



Soluções Correr Multiponto

Aglo 2.5, Imperial 2.5, Inova, Mega 2.5 e Suprema



O que significa?

A empresa Roto com sede em Leinfelden - Echterdingen, próximo da cidade de Stuttgart, pertence a um grupo alemão. A Roto tem crescido de forma robusta, consistente e organicamente.

Nossos valores comuns representam uma identidade que permitiu à Roto, como empresa alemã, tornar-se líder em serviços. A estrutura de valores da nossa empresa baseia-se em três pilares:

Continuidade, resultados e confiabilidade;

Experiência, ambição pelo sucesso e visão;

Conhecimento, habilidade e competência de engenharia alemã.

Como pioneira tecnológica, a Roto desenvolve soluções de produtos inteligentes que impressionam por sua tecnologia precisa e longa vida útil.

A produção e a gestão ambiental, bem como a logística, independentemente do país de produção, baseiam-se em valores alemães como a confiabilidade, o rigor e a visão.

A precisão alemã na concepção e desenvolvimento, bem como a qualidade e gestão de processos, garantem nossa excelência na prestação de serviços e no fornecimento de produtos de alto desempenho e qualidade. No mundo todo.

A implementação consistente dos valores alemães nas especificações e normas de qualidade assegura que nossos parceiros e clientes possam depositar a sua confiança em nós.

Isto é "german made."



Mais conectados com você!

O **Portal do Cliente Roto Fermox** foi criado para trazer toda a facilidade do mundo digital para o seu dia a dia de trabalho. Neste canal, você poderá acompanhar vários processos em tempo real, ter acesso a informações importantes e vários outros benefícios com muita agilidade.

Nossa conexão ficou ainda mais forte!

Principais funcionalidades



Acesso a
Ordens de Compra



Rastreamento em
tempo real da entrega



Previsão de
Faturamento



Qual transportadora
está fazendo a logística
e qual sua localização



Visualização de
Nota Fiscal



Tirar dúvidas
e dar sugestões



Solicitação de
2ª Via de Boletos

Acesse o endereço www.rotofermax.com.br



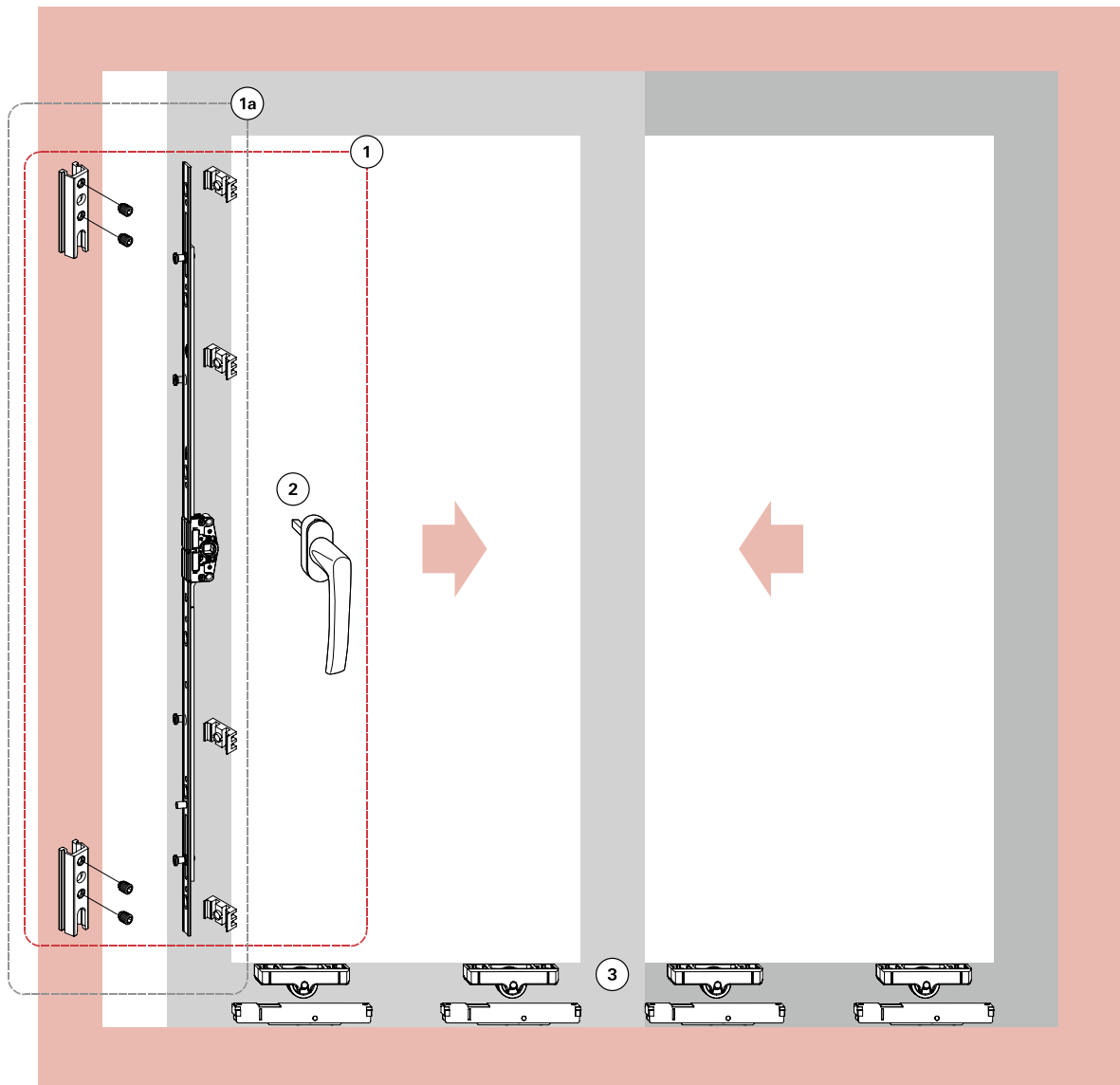
Clique no ícone demonstrado ao lado, localizado na barra superior do menu de navegação.

Soluções Correr Multiponto
Linhas 25

Linhas	Esquema de aplicação.....	5
Aglo 2.5		
Imperial 2.5	Lista de componentes	
Mega 2.5	Kits Multiponto Correr.....	6
Suprema	Maçanetas.....	7
	Roldanas.....	8
	Complementos	
	Aglo 2.5.....	9
	Imperial.....	10
	Mega 2.5.....	11
	Suprema 2.5.....	12
Linha	Esquema de aplicação.....	13
Inova		
	Lista de componentes	
	Kits Multiponto Correr.....	14
	Maçanetas.....	15
	Roldanas.....	15
	Complementos.....	16
	Usinagem	
	Maçaneta Roto Samba e Roto Line.....	17
	Montagem	
	Contrafechos.....	18
	Calços.....	19
	Componentes para reposição.....	20



Linhas
Aglo 2.5, Imperial 2.5, Mega 2.5, Suprema



- ① **Kit Multiponto Correr** (Maçaneta + Cremona + Contrafechos + Calços p/ Cremona)
 - ①a Kit Multiponto Correr (Cremona + Contrafechos + Calços p/ Cremona)
- ② **Maçaneta**
- ③ **Roldanas**
- Peças Reposição** (Maçanetas, Cremonas, Contrafechos e Calços p/ Cremona)
- Complementos** (Guias, Tampas etc...)

1. Kit Multiponto Correr (Cremona + Contrafechos + Maçaneta + Calços p/ Cremona)

Linhas: Aglo 2.5, Imperial 2.5, Mega 2.5 e Suprema



KMC04* - Aplicação: a partir de 500mm

Descrição	Quantidade
Cremona 400mm	1
Calços p/ cremona (CAL15)	4
Contrafechos (CFE72)	2
Maçaneta Roto Samba	1

KMC05* - Aplicação: a partir de 701mm

Descrição	Quantidade
Cremona 600mm	1
Calços p/ cremona	6
Contrafechos	2
Maçaneta Roto Samba	1

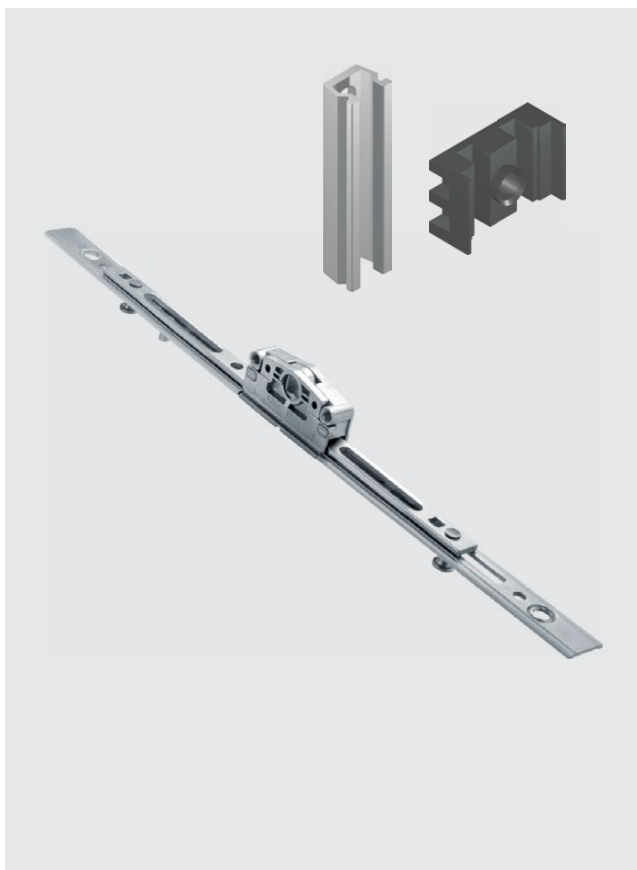
KMC06* - Aplicação: a partir de 1101mm

Descrição	Quantidade
Cremona 1000mm	1
Calços p/ cremona	8
Contrafechos	3
Maçaneta Roto Samba	1

*Obs.: Cores Pintado Branco P021 / Pintado Preto P022.

1a. KMC - Kit Multiponto Correr (Cremona + Contrafechos + Calços p/ Cremona)

Linhas: Aglo 2.5, Imperial 2.5, Mega 2.5 e Suprema



KMC01* - Aplicação: a partir de 500mm

Descrição	Quantidade
Cremona 400mm	1
Calços p/ cremona (CAL15)	4
Contrafechos (CFE72)	2

KMC02* - Aplicação: a partir de 701mm

Descrição	Quantidade
Cremona 600mm	1
Calços p/ cremona	6
Contrafechos	2

KMC03* - Aplicação: a partir de 1101mm

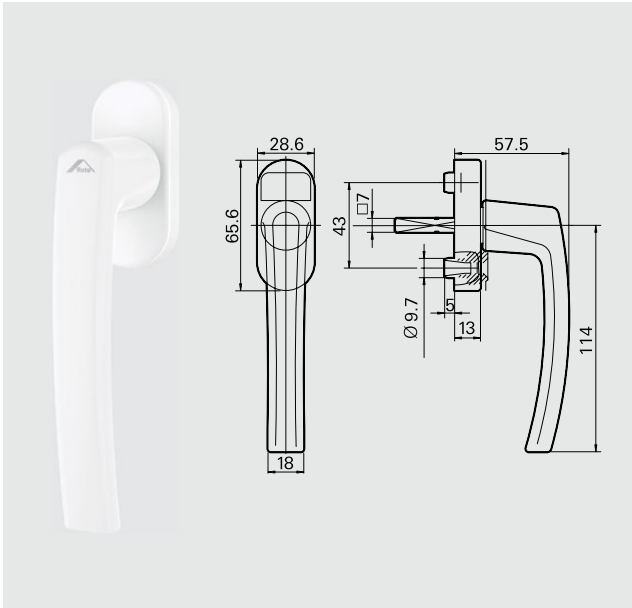
Descrição	Quantidade
Cremona 1000mm	1
Calços p/ cremona	8
Contrafechos	3

*Obs.: Cores Pintado Branco P021 / Pintado Preto P022.



2. Maçanetas

Roto Line



Maçaneta Roto Line sem Chave

Código	Cor	Eixo	Material Nº
R 07.2	Branco	24mm	490545
R 06.2M	Preto	24mm	794253
R 01.1	Prata	24mm	262466

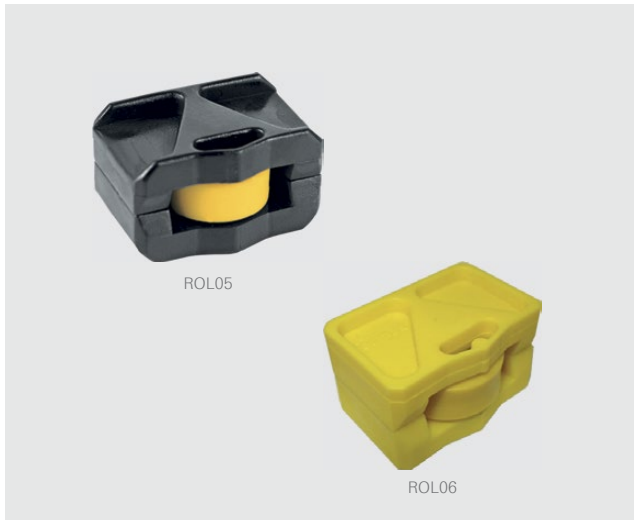


Maçaneta Roto Line com Chave

Código	Cor	Eixo	Material Nº
R 07.2	Branco	30mm	738966
R 01.3	Titan	30mm	738967
R 06.2	Preto	30mm	794358

3. Roldanas

Simplex



Roldana Simplex

Descrição	Carga	Material N°
Sem regulagem e sem rolamento	15kg	ROL05
Sem regulagem e com rolamento	40kg	ROL06



Roldana Simplex

Descrição	Carga	Material N°
Com regulagem e sem rolamento	15kg	ROL38
Com regulagem e com rolamento	40kg	ROL37

Dupla




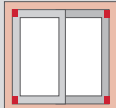

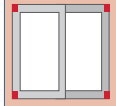

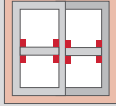

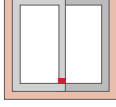
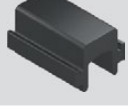
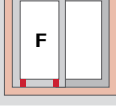

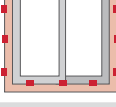

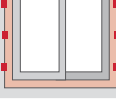

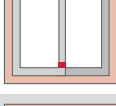

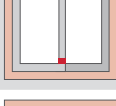

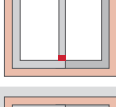

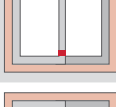


Roldana Dupla


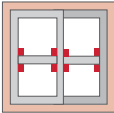


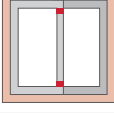

Descrição	Carga	Material N°
Com regulagem e com rolamento	80kg	ROL39

Tabela de Aplicação

Linhas de Aplicação	ROL05	ROL06	ROL37	ROL38	ROL39
Aglo 25					
Imperial			■	■	■
Mega 2.5			■	■	■
Suprema	■	■	■	■	■



Complementos - Aglo 2.5					
Descrição	Imagem	Aplicação	Embalagem	Cor	Material N°
Batedeira			10 peças	Preto Branco	BTD05012 BTD05016
Batedeira			10 peças	Preto Branco	BTD06012 BTD06016
Botão Tapa Furo			1000 peças	Preto Branco	BTF01U BTF01BU
Caixa de Dreno			10 peças	Preto Branco	CDD08012 CDD08016
Calço da Folha Fixa			10 peças	Preto	CFE05012
Botão de Fixação do Arremate			500 peças	Preto	PRE05012
Presilha do Arremate			100 peças	Preto	PRE965FX
Tampa do Montante			20 peças	Preto Branco	TMM43012 TMM43016
Tampa do Montante			20 peças	Preto Branco	TMM44012 TMM44016
Tampa do Montante			08 peças	Preto Branco	TMM45012 TMM45016
Tampa do Montante			08 peças	Preto Branco	TMM46012 TMM46016
Vedação Superior			10 peças	Preto Branco	VDS08012 VDS08016

Complementos - Imperial 2.5					
Descrição	Imagem	Aplicação	Embalagem	Cor	Material N°
Batedeira			10 peças	Preto Branco	BTD14012 BTD14016
Botão Tapa Furo			1000 peças	Preto Branco	BTF01U BTF01BU
Caixa de Dreno			10 peças	Preto Branco	CDD06012 CDD06016
Caixa de Dreno			10 peças	Preto Branco	CDD10012 CDD10016
Calço da Folha Fixa			10 peças	Preto	CFF06012
Guia da Folha			10 peças	Preto Branco	GUI18012 GUI18016
Botão de Fixação do Arremate			500 peças	Preto	PRE05012
Presilha do Arremate			100 peças	Preto	PRE965FX
Tampa do Montante			10 pares	Preto Branco	TMM35012 TMM35016
Tampa do Montante			10 pares	Preto Branco	TMM36012 TMM36016
Tampa do Montante			10 pares	Preto Branco	TMM53012 TMM53016
Tampa do Montante			10 pares	Preto Branco	TMM54012 TMM54016
Vedação Superior			10 peças	Preto Branco	VDS07012 VDS07016
Batedeira			10 peças	Preto Branco	BTD14012 BTD14016

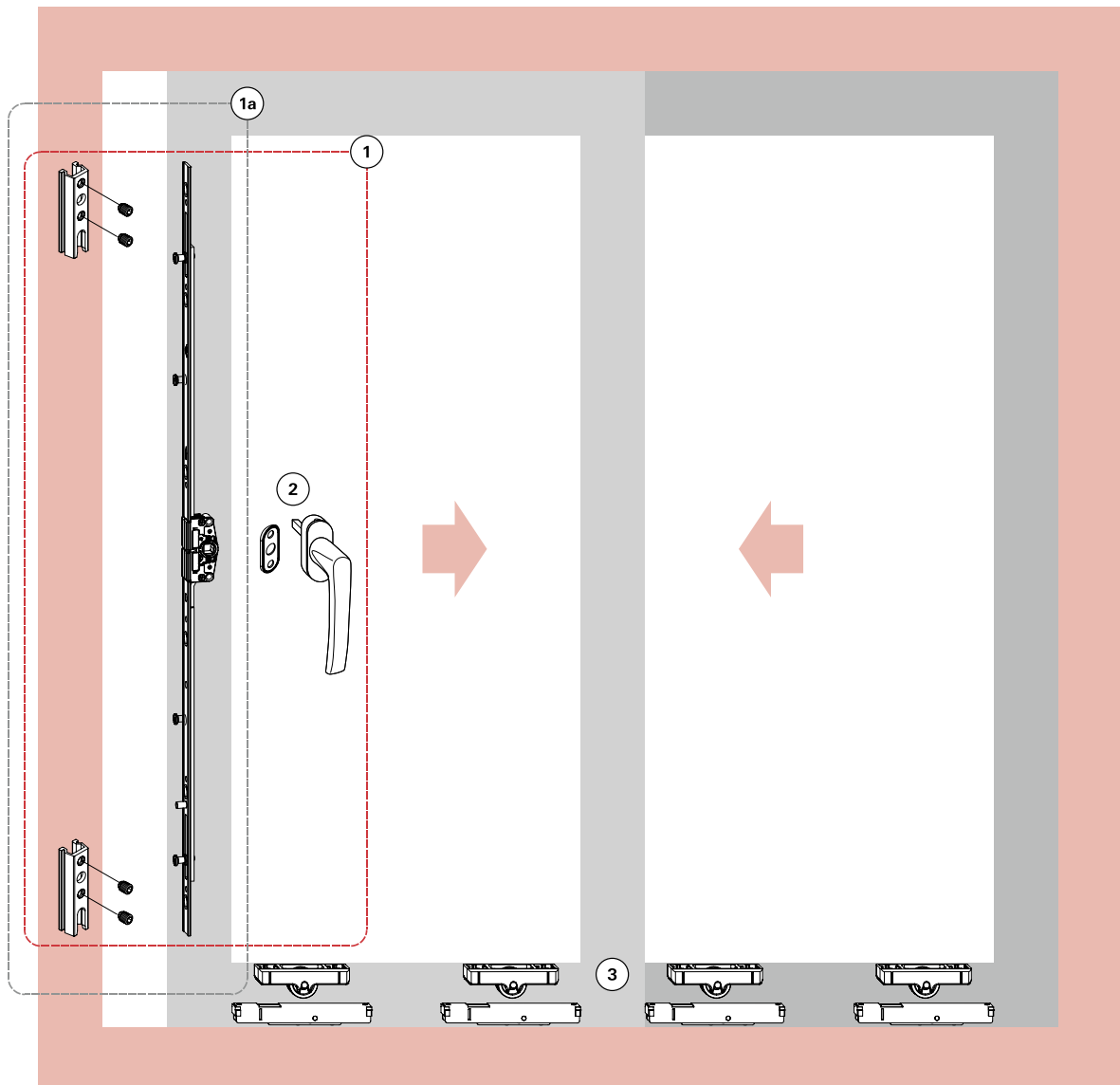


Complementos - Mega 2.5					
Descrição	Imagem	Aplicação	Embalagem	Cor	Material Nº
Botão Tapa Furo			1000 peças	Preto Branco	BTF01U BTF01BU
Caixa de Dreno			10 peças	Preto Branco	CDD06012 CDD06016
Calço da Folha Fixa			10 peças	Preto	CFF06012
Botão de Fixação do Arremate			500 peças	Preto	PRE05012
Presilha do Arremate			100 peças	Preto	PRE965FX
Tampa do Montante			20 peças	Preto Branco	TMM44012 TMM44016
Vedação Superior			10 peças	Preto Branco	VDS07012 VDS07016

Complementos - Suprema					
Descrição	Imagem	Aplicação	Embalagem	Cor	Material N°
Batedeira			10 peças	Preto Branco	BTD14012 BTD14016
Botão Tapa Furo			1000 peças	Preto Branco	BTF01U BTF01BU
Caixa de Dreno			10 peças	Preto Branco	CDD06012 CDD06016
Calço da Folha Fixa			10 peças	Preto	CFF06012
Guia da Folha			20 peças	Preto Branco	GUI32U GUI32BU
Botão de Fixação do Arremate			500 peças	Preto	PRE05012
Presilha do Arremate			100 peças	Preto	PRE965FX
Tampa do Montante			20 peças	Preto Branco	TMM43012 TMM43016
Tampa do Montante			20 peças	Preto Branco	TMM55012 TMM55016
Tampa do Montante			20 peças	Preto Branco	TMM56012 TMM56016
Vedação Superior			10 peças	Preto Branco	VDS07012 VDS07016



Linha
Inova



- ① **Kit Multiponto Correr** (Maçaneta + Cremona + Contrafechos + Calço p/ Maçaneta)
 - ①a Kit Multiponto Correr (Cremona + Contrafechos)
- ② **Maçaneta**
- ③ **Roldanas**
- Peças Reposição** (Maçanetas, Cremonas, Contrafechos e Calço p/ Maçaneta)
- Complementos** (Guias, Tampas etc...)

1. Kit Multiponto Correr (Cremona + Contrafechos + Maçaneta + Calço p/ Maçaneta)

Linha: Inova



KMC10* - Aplicação: a partir de 500mm

Descrição	Quantidade
Cremona 400mm	1
Calços p/ maçaneta (CAL14)	1
Contrafechos (CFE73)	2
Maçaneta Roto Samba	1

KMC11* - Aplicação: a partir de 701mm

Descrição	Quantidade
Cremona 600mm	1
Calços p/ maçaneta (CAL14)	1
Contrafechos (CFE73)	2
Maçaneta Roto Samba	1

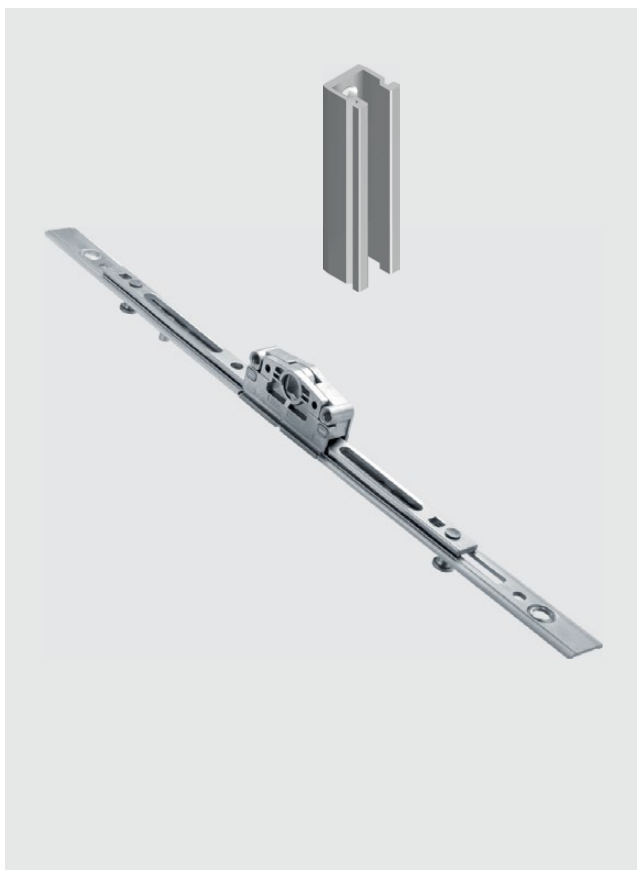
KMC12* - Aplicação: a partir de 1101mm

Descrição	Quantidade
Cremona 1000mm	1
Calços p/ maçaneta (CAL14)	1
Contrafechos (CFE73)	3
Maçaneta Roto Samba	1

*Obs.: Cores Pintado Branco P021 / Pintado Preto P022.

1a. KMC - Kit Multiponto Correr (Cremona + Contrafechos + Calço p/ Maçaneta)

Linha: Inova



KMC07* - Aplicação: a partir de 500mm

Descrição	Quantidade
Cremona 400mm	1
Contrafechos (CFE73)	2

KMC08* - Aplicação: a partir de 701mm

Descrição	Quantidade
Cremona 600mm	1
Contrafechos (CFE73)	2

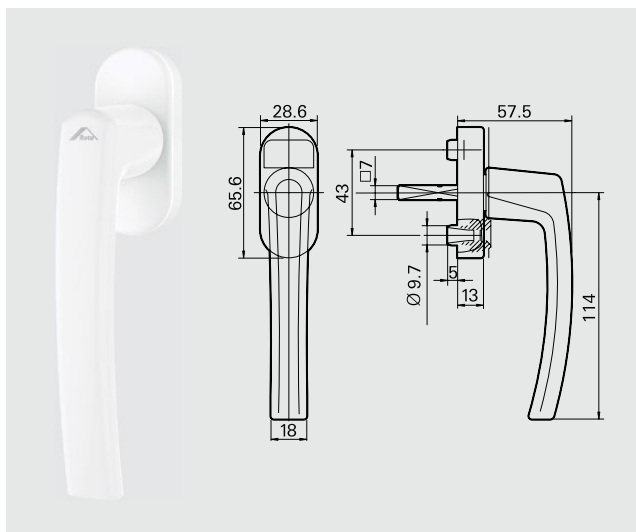
KMC09* - Aplicação: a partir de 1101mm

Descrição	Quantidade
Cremona 1000mm	1
Contrafechos (CFE73)	3

*Obs.: Cores Pintado Branco P021 / Pintado Preto P022.

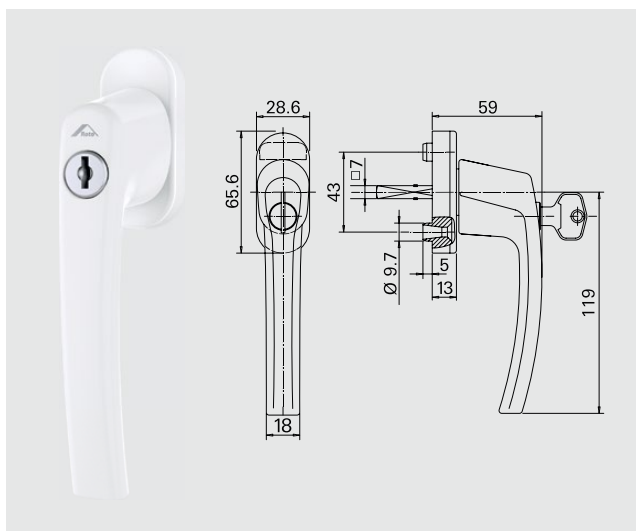
2. Maçanetas

Roto Line



Maçaneta Roto Line sem Chave

Código	Cor	Eixo	Material Nº
R 07.2	Branco	24mm	490545
R 06.2M	Preto	24mm	794253
R 01.1	Prata	24mm	262466



Maçaneta Roto Line com Chave

Código	Cor	Eixo	Material Nº
R 07.2	Branco	30mm	738966
R 01.3	Titan	30mm	738967
R 06.2	Preto	30mm	794358

3. Roldanas

Simple



Roldana Simple

Descrição	Carga	Material Nº
Com regulagem e sem rolamento	15kg	ROL38
Com regulagem e com rolamento	40kg	ROL37

Dupla



Roldana Dupla

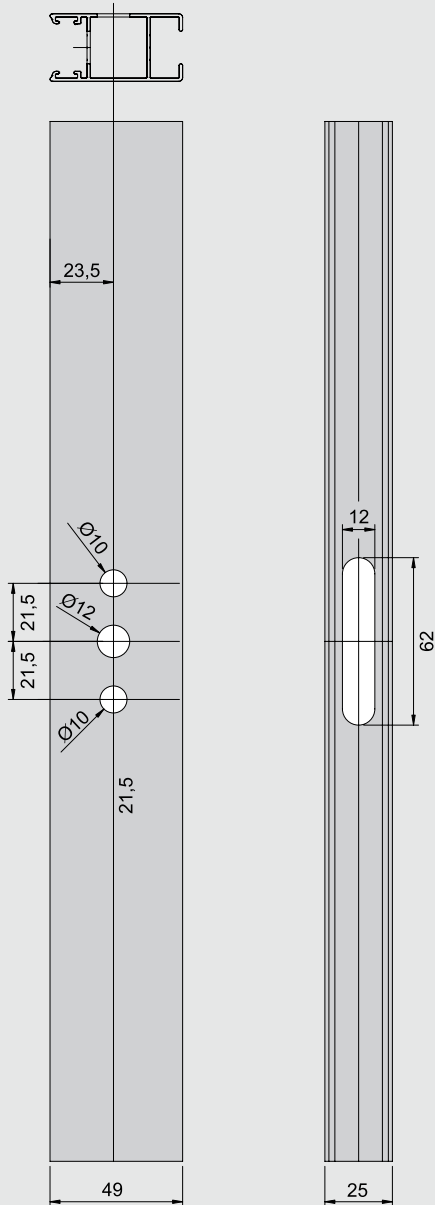
Descrição	Carga	Material Nº
Com regulagem e com rolamento	80kg	ROL39

Complementos - Inova					
Descrição	Imagem	Aplicação	Embalagem	Cor	Material N°
Batedeira Janela			10 peças	Preto Branco	BTD03012 BTD03016
Batedeira Porta			10 peças	Preto Branco	BTD04012 BTD04016
Caixa de Dreno			10 peças	Preto Branco	CDD02012 CDD02016
Calço da Folha Fixa			20 peças	Preto	CFF01012
Guia da Folha			10 peças	Preto Branco	GUI13012 GUI13016
Guia da Folha			10 peças	Preto Branco	GUI14012 GUI14016
Botão de Fixação do Arremate			500 peças	Preto	PRE05012
Presilha do Arremate			100 peças	Preto	PRE965FX
Trava da Folha Fixa			10 peças	Preto Branco	TLF01042 TLF01P021
Tampa do Montante			20 pares	Preto Branco	TMM04012 TMM04016
Tampa do Montante			20 pares	Preto Branco	TMM05012 TMM05016
Tampa do Montante			20 pares	Preto Branco	TMM06012 TMM06016
Tampa do Montante			20 pares	Preto Branco	TMM07012 TMM07016
Vedação Superior			10 peças	Preto Branco	VDS02012 VDS02016



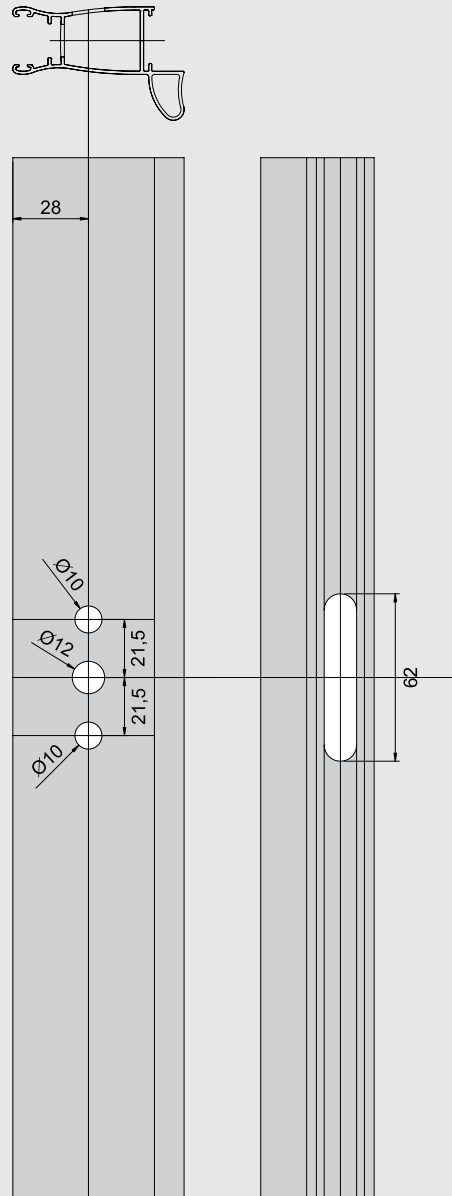
Linhas

Aglo 25
Imperial
Mega 2.5
Suprema



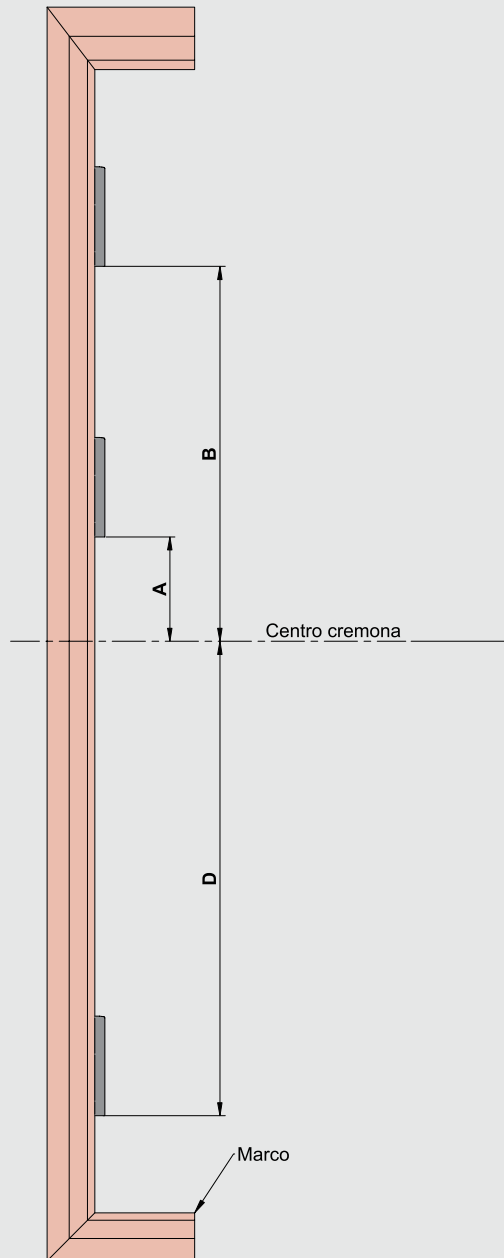
Linha

Inova

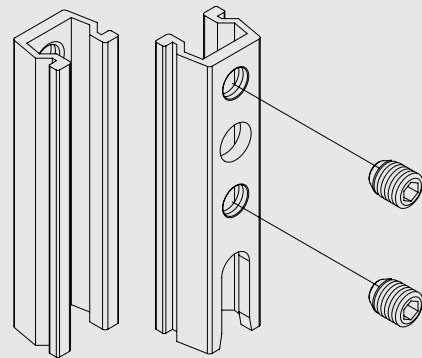


Atenção: Ajustar eixo e parafuso conforme necessidade.

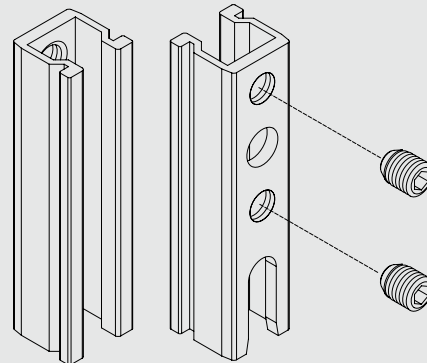
Fora de escala.



CFE72



CFE73

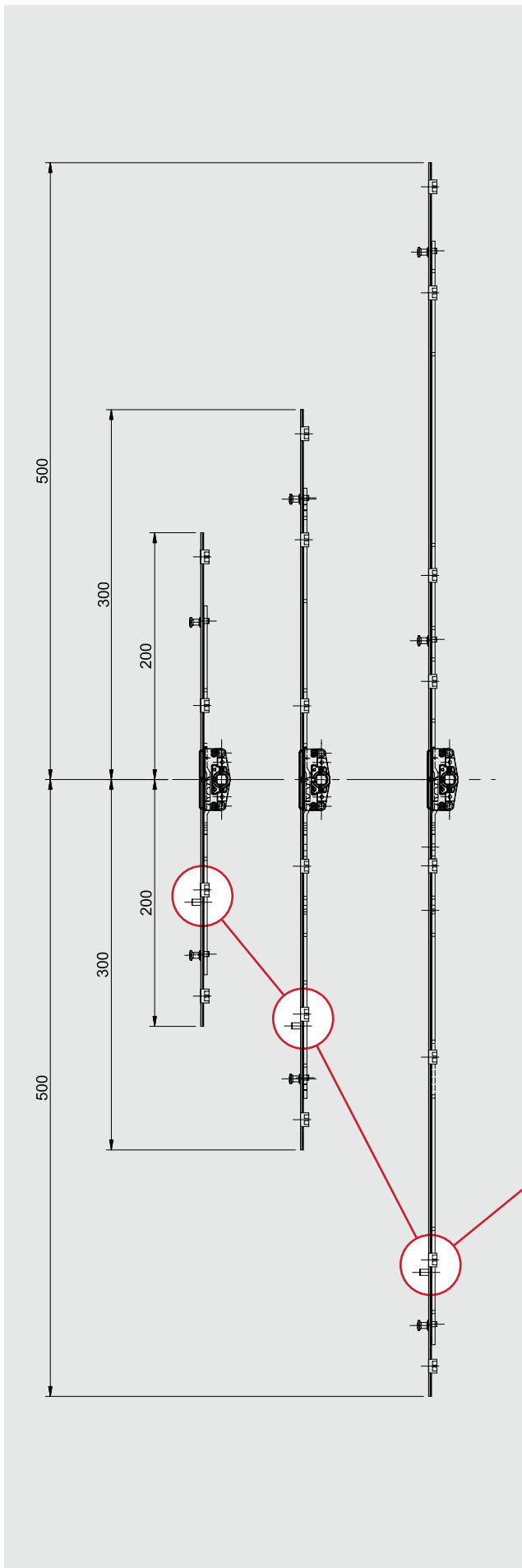


Fora de escala.

Cremona de 17mm

Largura*	Quantidade	A	B	D
400	2	-	139	131,5
600	2	-	239	231,5
1000	3	124	439	431,5

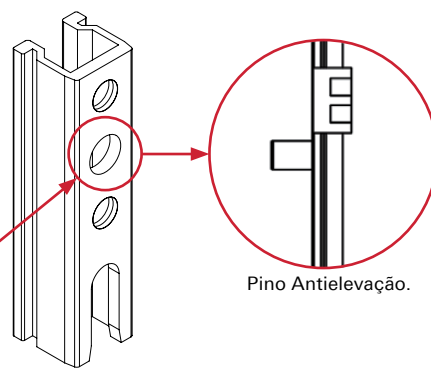
*Obs.: Valores em milímetros (mm).



Cremona de 17mm

Comprimento*	Quantidade de Calços
400	4
600	6
1000	8

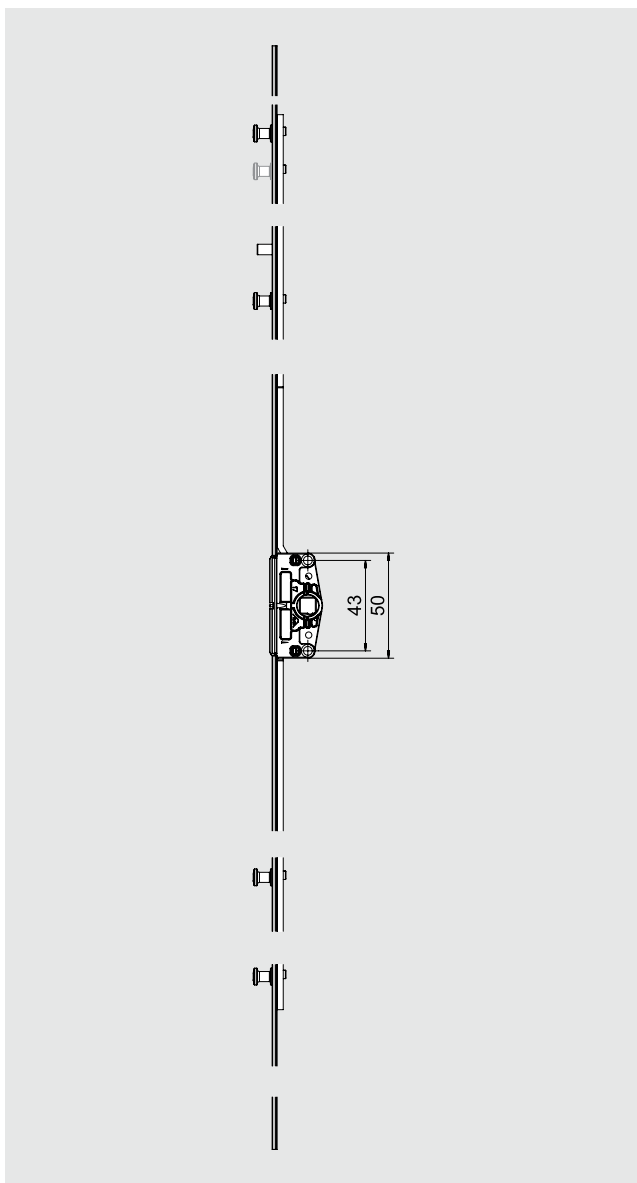
*Obs.: Valores em milímetros (mm).



Fora de escala.

Componentes para Reposição

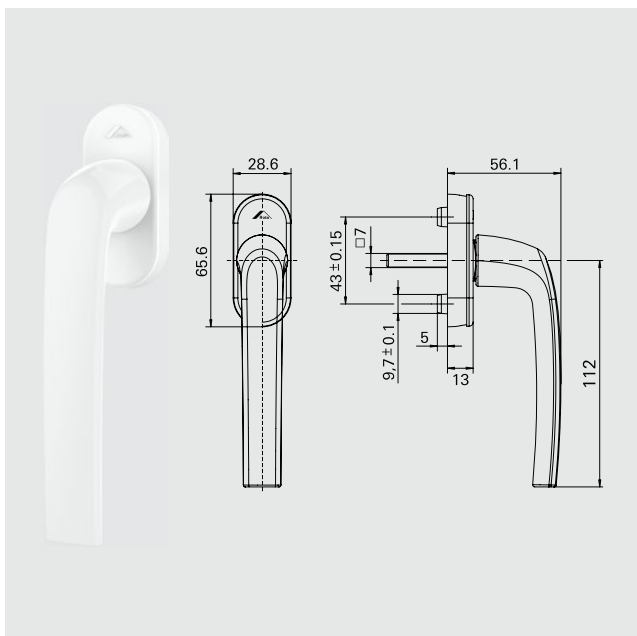
Linhas: Aglo 2.5, Imperial 2.5, Inova, Mega 2.5 e Suprema



Cremonas - Agulha de 17mm

Intervalo de Aplicação*	Comprimento	Calços Cremona	Contrafechos	Material N°
500-700mm	400mm	4	2	628 483
701-1100mm	600mm	6	2	628 484
1101-1300mm	1000mm	8	3	628 496

*Obs.: Altura da folha.



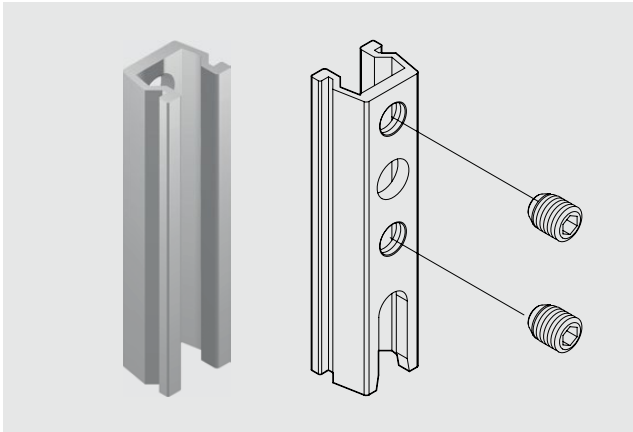
Maçaneta Roto Samba - Eixo 24mm

Código	Cor	Eixo	Material N°
R 07.2	Branco	24mm	837 362
R 06.2M	Preto	24mm	837 361



Componentes para Reposição

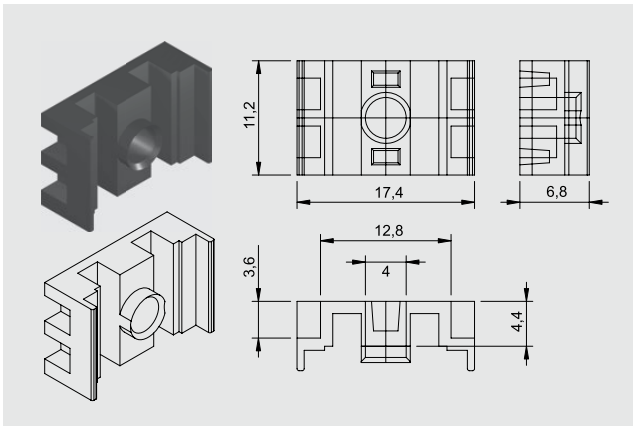
Linhas: Aglo 2.5, Imperial 2.5, Inova, Mega 2.5 e Suprema



Contrafechos de Engavetar

CFE72

Obs.: Cores Pintado Branco P021 / Pintado Preto P022 / Anodizado Fosco A006.



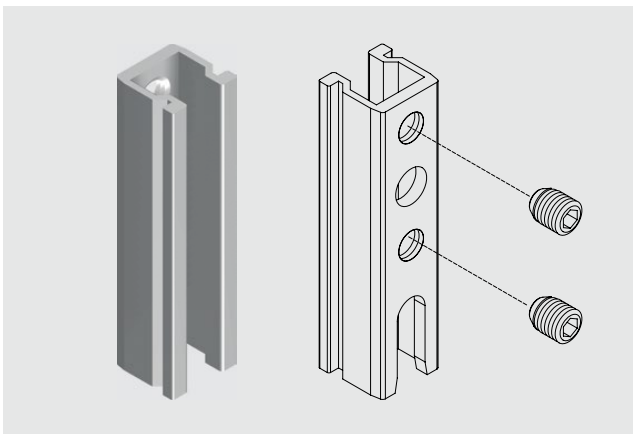
Calços p/ Cremona (pacote c/ 10 unidades)

CAL15

Obs.: Cores Pintado Branco P021 / Pintado Preto P022 / Anodizado Fosco A006.

Componentes para Reposição

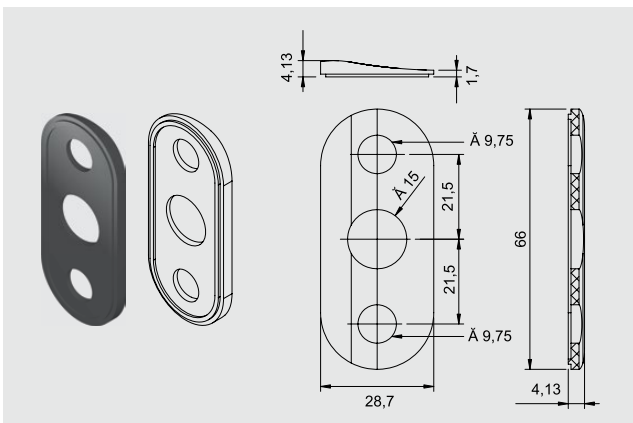
Linha: Inova



Contrafechos de Engavetar

CFE73

Obs.: Cores Pintado Branco P021 / Pintado Preto P022 / Anodizado Fosco A006.



Calços p/ Cremona (pacote c/ 10 unidades)

CAL14

Obs.: Cores Pintado Branco P021 / Pintado Preto P022 / Anodizado Fosco A006.



De um único fornecedor.

Sistemas de ferragens para atender a todos os tipos de projetos:

Roto Sliding

Sistema de ferragem para portas e janelas de correr

Roto Door

Inovação e tecnologia, tudo para portas

Roto OO

Sistema de ferragem para janelas maxim-ar e fachadas

Roto NT

Sistema de ferragem oscilobatente, o mais vendido no mundo

Roto & Fermax do Brasil Ltda.

Rodovia da Uva, 3911
Jardim Arapongas
Colombo - Paraná
83402-000
Brasil

Tel.: +(55) (41) 3301-3536
info.br@roto-frank.com
www.rotofermax.com.br