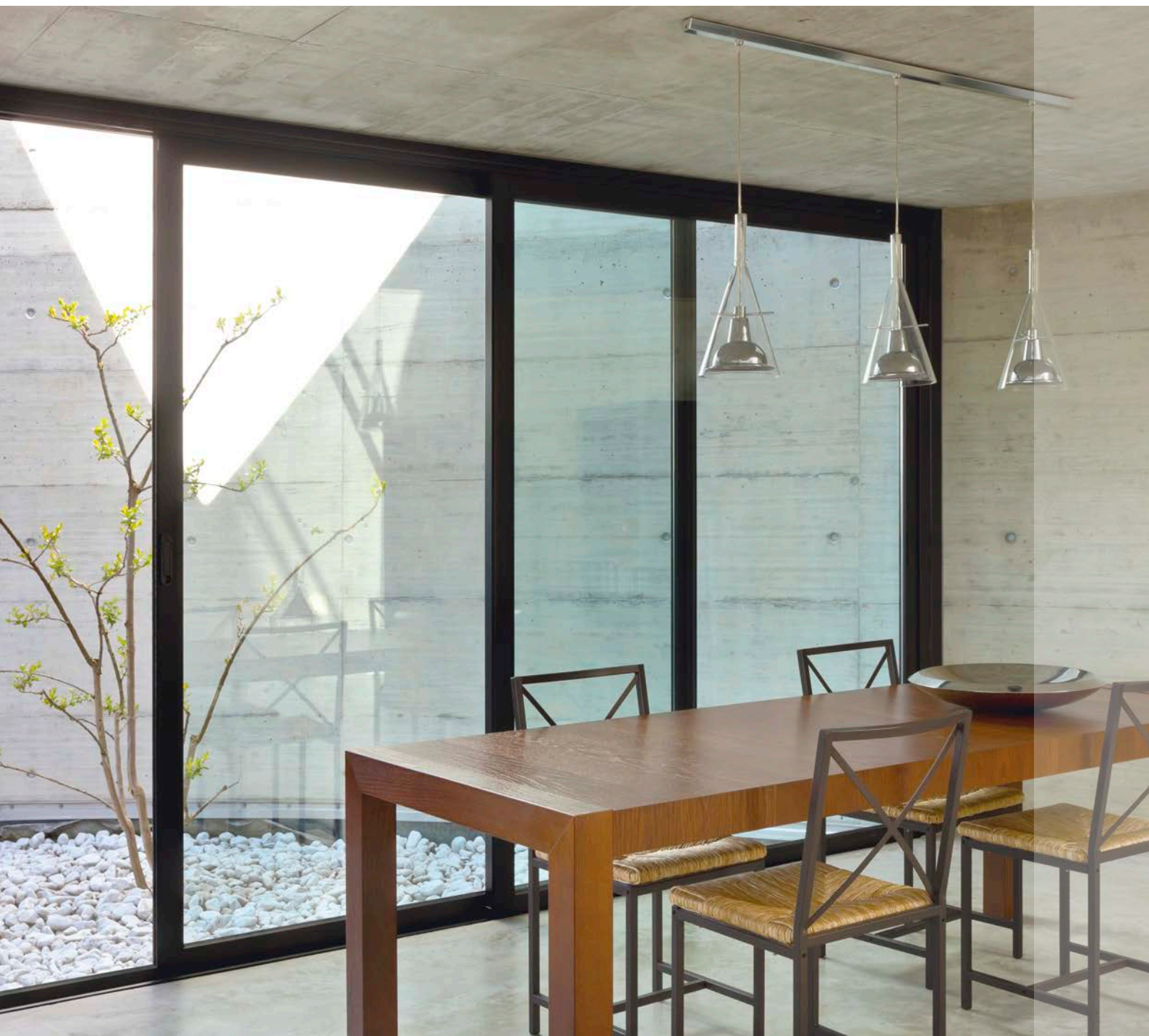


Tecnologia para Portas e Janelas



Correr Multiponto  
Gold e similares





# Roto Fermax 96h Express<sup>1</sup>

Conheça os produtos que fazem parte desse serviço e descubra como se beneficiar.

## 96h Express, o que é?

O serviço 96h EXPRESS consiste na rápida e eficiente liberação de qualquer pedido<sup>1</sup>, garantindo a disponibilidade imediata de um selecionado mix de produtos com um curto prazo de entrega.

## Pensado para você!

Preocupada com a satisfação, sucesso e como prova do forte compromisso e respeito com nossos clientes e parceiros, a Roto Fermax criou o serviço 96h EXPRESS.

Com o 96h EXPRESS, o seu pedido é faturado em até 4 dias.

Entre em contato conosco e solicite a lista completa com os produtos que fazem parte do serviço 96h EXPRESS.

# Preparados para atendê-los!

Com o objetivo de otimizar a entrega de pedidos e garantir que os prazos acordados sejam cumpridos, utilizamos um sistema de gerenciamento de estoque que nos possibilita maior rapidez e assertividade em nossas entregas.

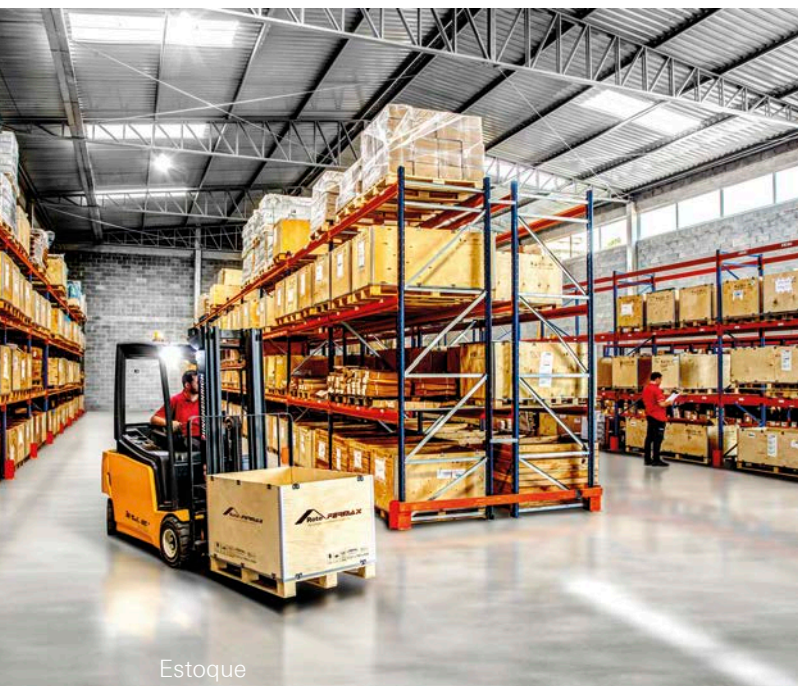
## Entregamos em todo o Brasil

No dia certo, na quantidade certa e com a melhor qualidade possível. Por meio de parcerias com grandes empresas especialistas em transporte e logística, entregamos o seu pedido onde você estiver e quando você precisar!



## Nossa estrutura em Colombo - PR

- 4.000 locais de armazenamento;
- 1.200 m<sup>2</sup> de estoque;
- 2.500 produtos em estoque;
- 14 funcionários atuando na logística;
- Fábrica própria.



Estoque



Fábrica

**Roto Fermox**, soluções para fortalecer o seu negócio.

## Correr Multiponto Linhas Gold e similares

<b>Diagramas de aplicação</b> .....	<b>5</b>
<b>Esquema de aplicação</b> .....	<b>6</b>
<b>Lista de componentes</b>	
Cremonas.....	<b>7</b>
Calços para Cremona.....	<b>7</b>
Contrafechos.....	<b>7</b>
Maçanetas.....	<b>8</b>
Roldanas.....	<b>11</b>
Complementos.....	<b>13</b>
<b>Montagem e usinagem</b>	
<b>Usinagem da cremona sem cilindro</b>	
para Aplicação da Maçaneta Roto Line, Roto Samba e Patio S.....	<b>15</b>
<b>Usinagem da cremona com cilindro</b>	
para Aplicação da Maçaneta Roto Line, Roto Samba, Patio S e Maçaneta Dupla.....	<b>16</b>
<b>Usinagem da cremona sem chave</b>	
para Aplicação do Pop-up.....	<b>17</b>
<b>Usinagem e posição</b>	
para a Instalação dos Contrafechos.....	<b>18</b>
<b>Montagem</b>	
Posição dos Calços.....	<b>19</b>
<b>Montagem</b>	
Posição das Batedeiras.....	<b>20</b>
<b>Montagem</b>	
Posição das Roldanas.....	<b>21</b>

Diagrama A

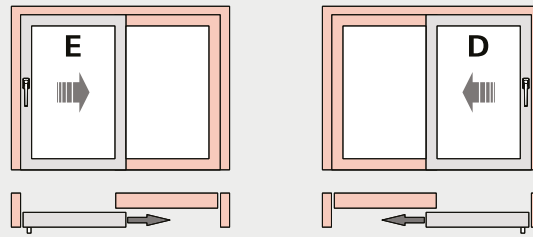


Diagrama C

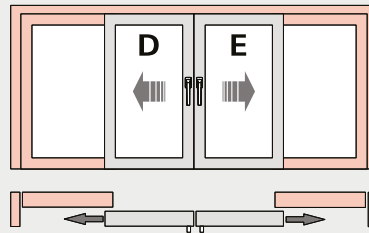


Diagrama D

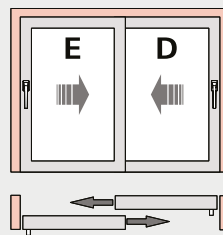


Diagrama F

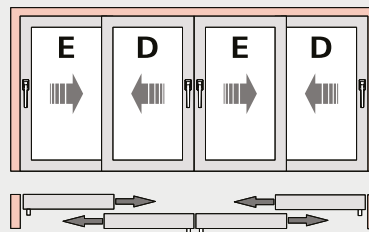


Diagrama G2

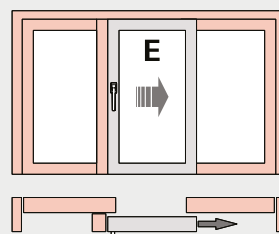
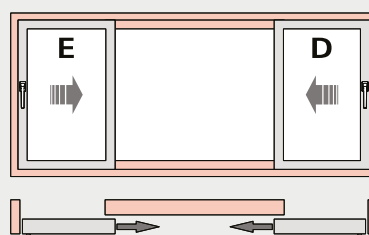
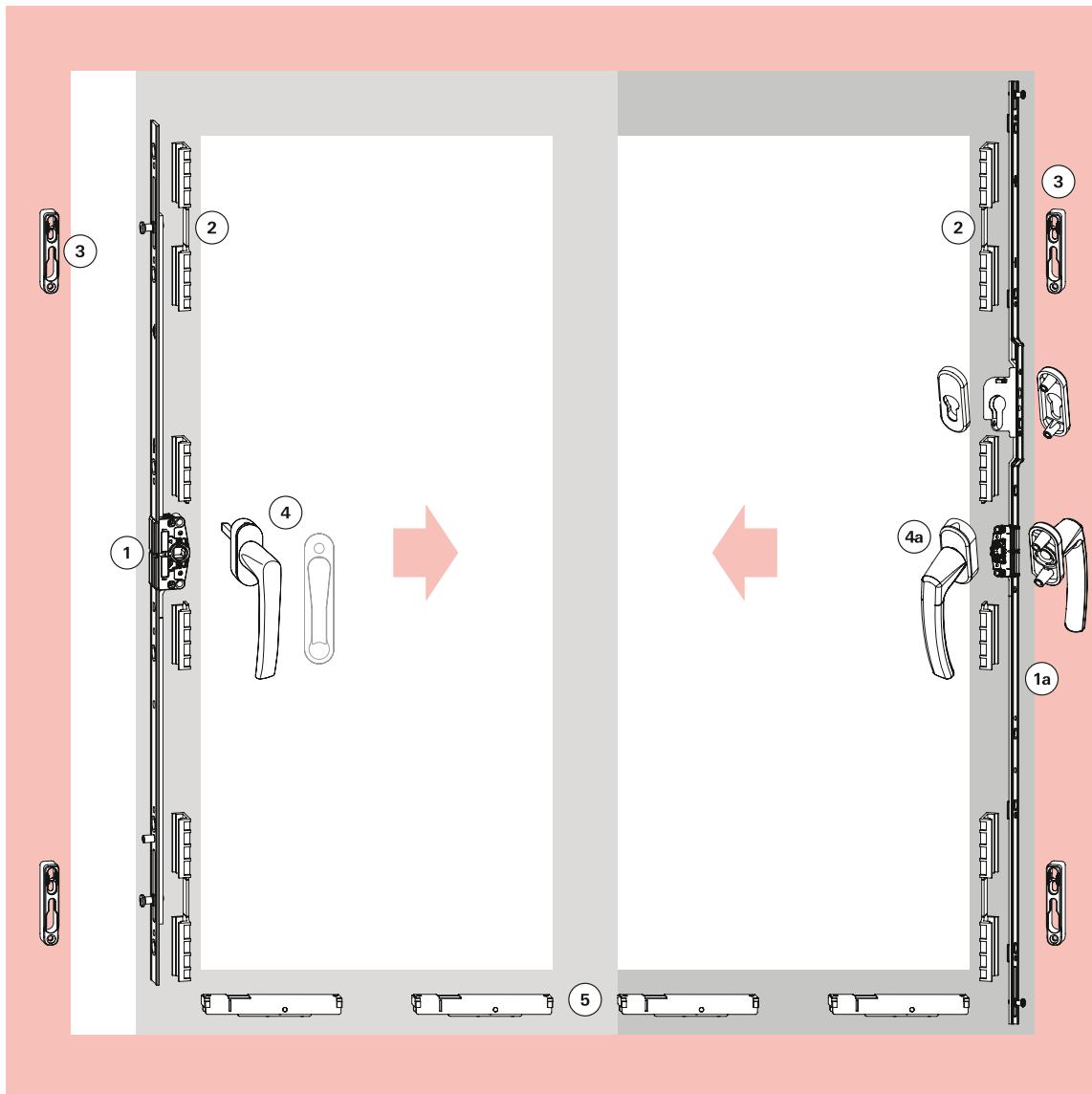


Diagrama K



■ **Intervalo de aplicação**

Altura da folha (SRH).....240 - 2900 mm  
 Peso.....300 kg

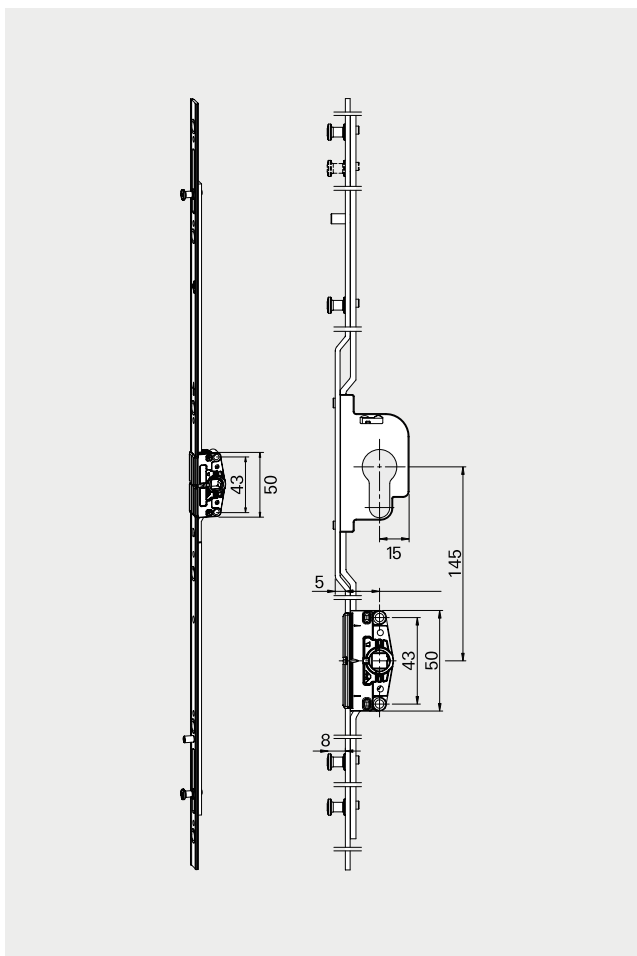


- ① **Cremona sem Cilindro**  
 ①a Cremona com Cilindro
  - ② **Calços para Cremona**
  - ③ **Contrafechos**
  - ④ **Maçaneta para Cremona sem Cilindro**  
 ④a Maçaneta para Cremona com Cilindro
  - ⑤ **Roldanas**
- Complementos** (Guias, Tampas etc...)



### 1. Cremonas - agulha de 17mm

Com e sem Cilindro



#### 1. Cremona Agulha 17mm (sem Cilindro)

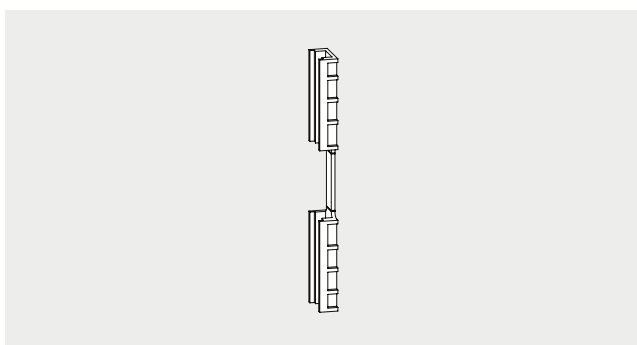
Intervalo de Aplicação (mm)	Comprimento (mm)	Calços Cremona*	Contrafechos	Material N°
240-400	240	2	2	628482
401-600	400	2	2	628483
601-800	600	2	2	628484
801-1000	800	2	2	628495
1001-1200	1000	3	3	628496
1201-1800	1200	3	3	628497
1801-2900	1800	4	4	628498

#### 1a. Cremona Agulha 17mm (com Cilindro em cima)

Intervalo de Aplicação (mm)	Comprimento (mm)	Calços Cremona*	Contrafechos	Material N°
1800-2900	1800	2	4	772745

\*Obs.: Quantidade total de calços por cremona.

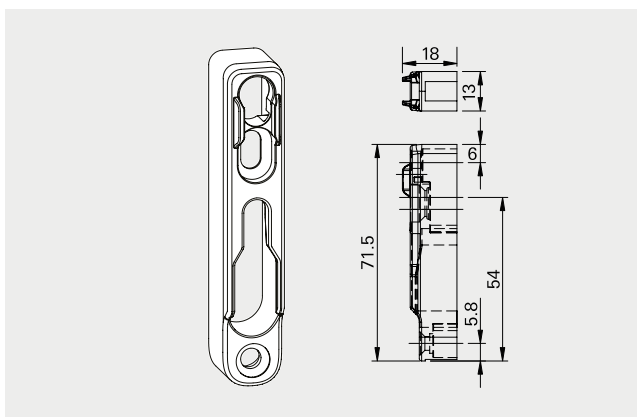
### 2. Calços Cremona



Calço para Cremona (pacote com 3 unidades)

**478410**

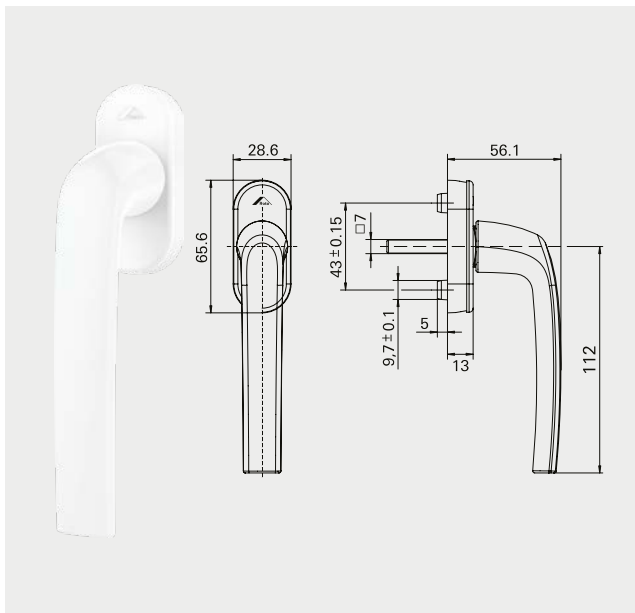
### 3. Contrafecho



Contrafecho

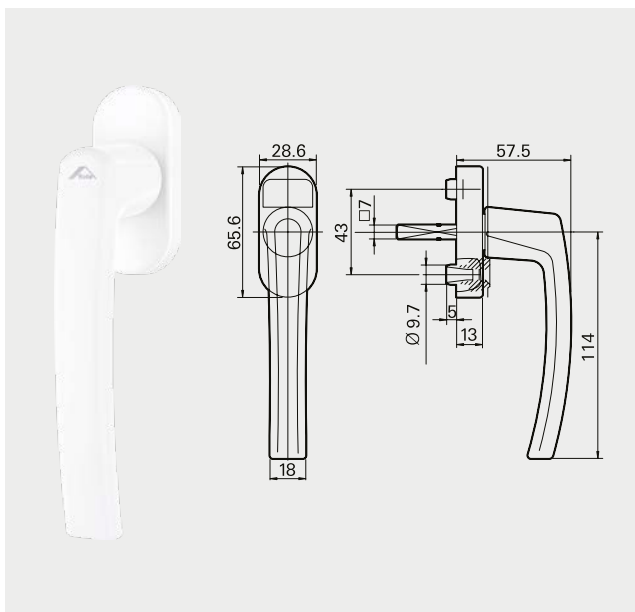
**617133**

#### 4. Maçanetas



#### Maçaneta Roto Samba sem Chave

Código	Cor	Eixo	Material Nº
R 07.2	Branco	24mm	837362
R 06.2M	Preto	24mm	837361



#### Maçaneta Roto Line sem Chave

Código	Cor	Eixo	Material Nº
R 07.2	Branco	24mm	490545
R 06.2M	Preto	24mm	794253
R 01.1	Prata	24mm	262466
R 01.3	Titan	30mm	339532

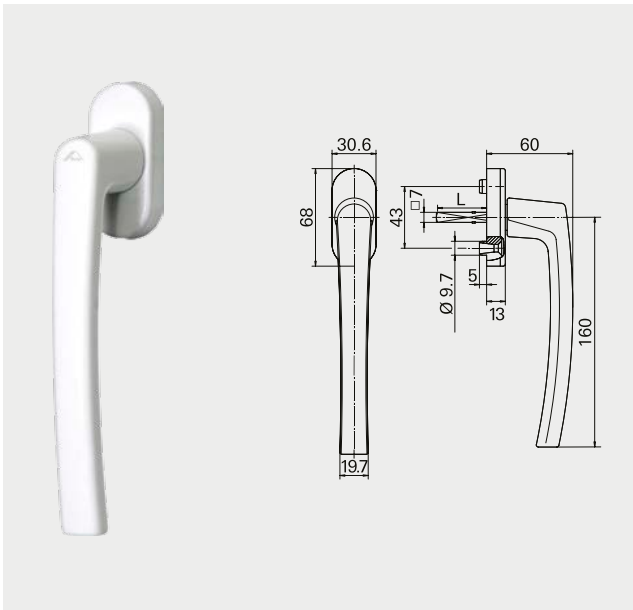


#### Maçaneta Roto Line com Chave

Código	Cor	Eixo	Material Nº
R 07.2	Branco	30mm	738966
R 01.3	Titan	30mm	738967
R 06.2	Preto	30mm	794358

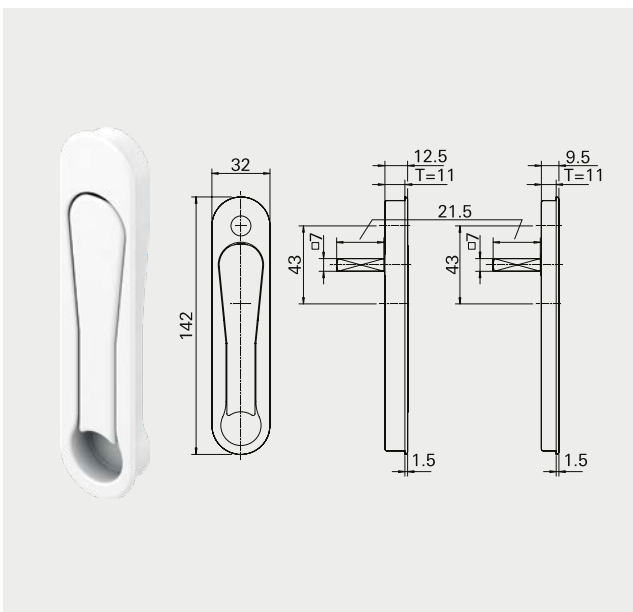


#### 4. Maçanetas



#### Maçaneta Patio S sem Chave

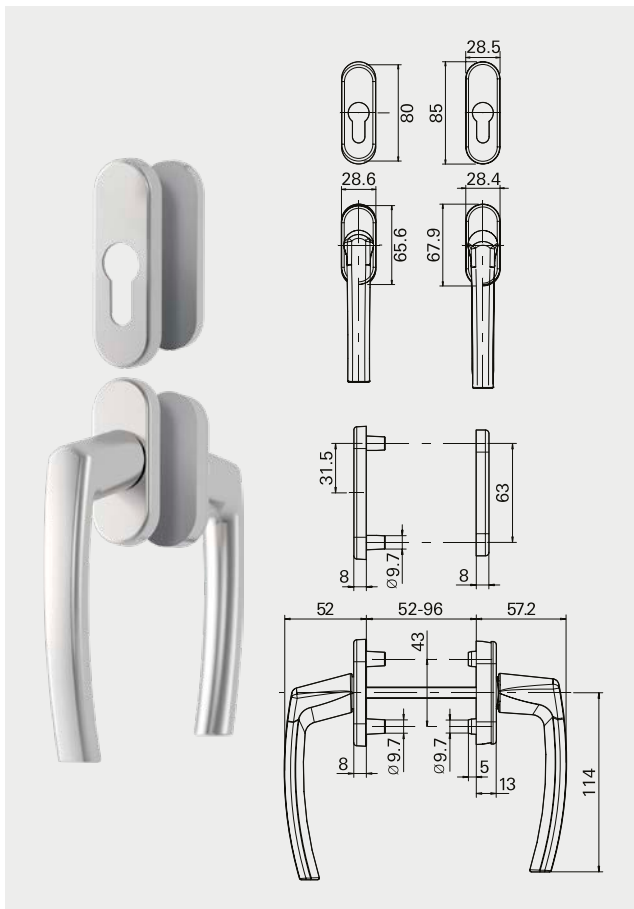
Código	Cor	Eixo	Material N°
R 07.2	Branco	30mm	772358
R 01.3	Titan	35mm	288728
R 01.1	Prata	35mm	211598
R 06.2M	Preto	35mm	794352



#### Maçaneta Pop-up

Código	Cor	Eixo	Profundidade	Material N°
R 07.2	Branco	21,5mm	8mm	637961P061
R 06.2	Preto	21,5mm	8mm	637960P022
R 01.3	Titan	26,5mm	8mm	643288

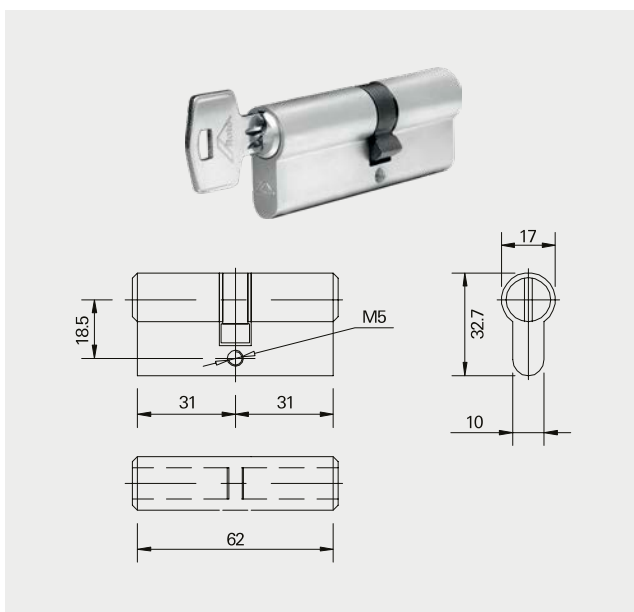
**4a. Maçaneta para Cremona com Cilindro**



**Kit Maçaneta Roto Line com Roseta (interna/externa)**

Código	Cor	Eixo	Material N°
R 07.2	Branco	100mm	228237
R 01.3	Titan	100mm	228333
R 06.2	Preto	100mm	794348

**Cilindro para Kit Maçaneta Roto Line com Roseta**

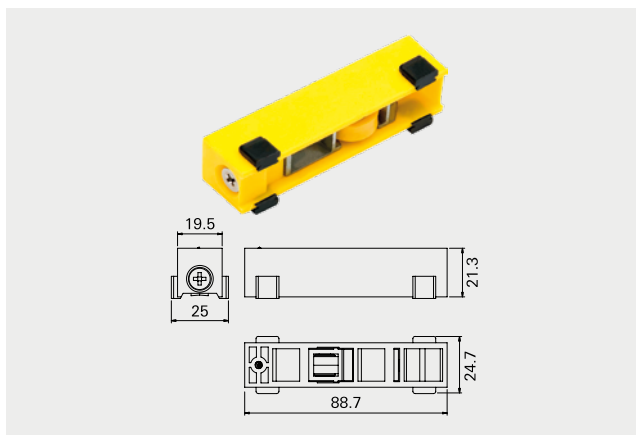


**Cilindro 31x31mm**

**640068**

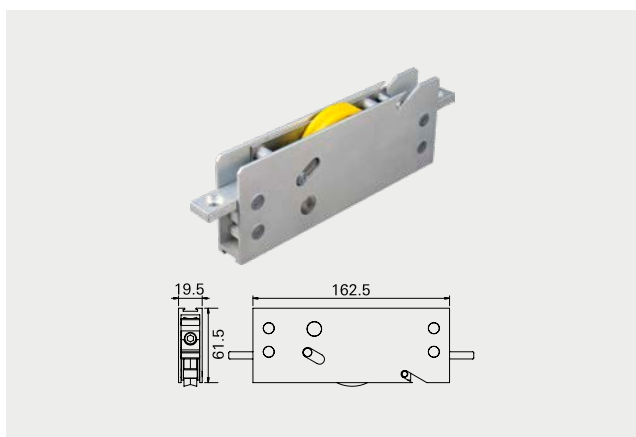
## 5. Roldanas

### Simple



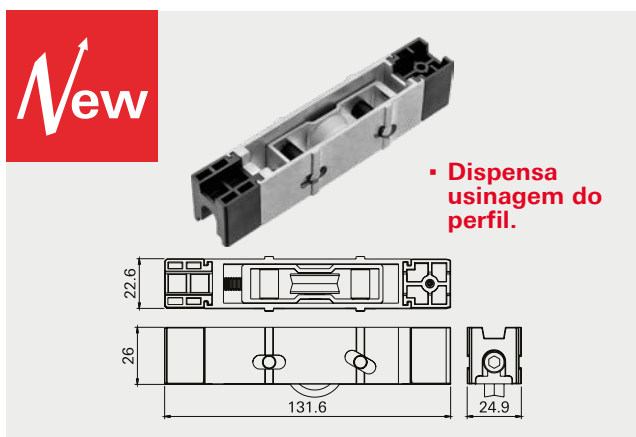
#### Roldana Simple

Descrição	Carga	Material N°
Com regulagem e com rolamento	40kg	ROL71



#### Roldana Strong Simple

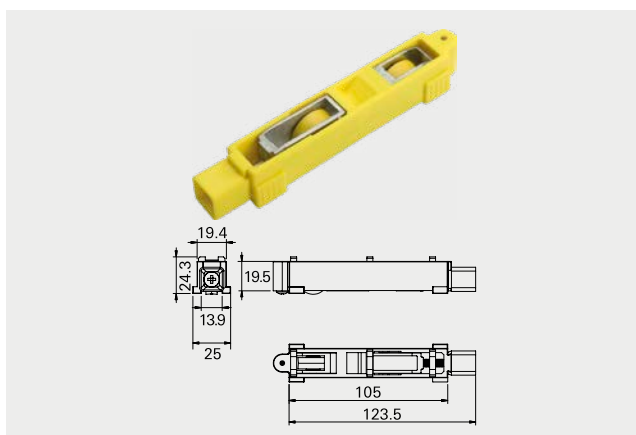
Descrição	Carga	Material N°
Com rolamento blindado e regulagem	130kg	ROL80N



#### Roldana Strong Fit Simple

Descrição	Carga	Material N°
Com rolamento blindado e regulagem	150kg	ROL129

### Dupla

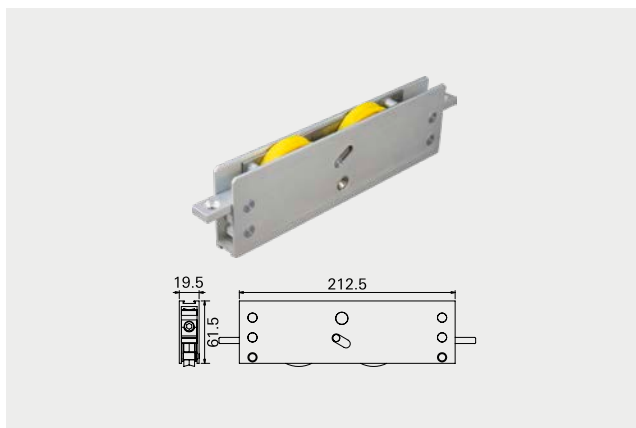


#### Roldana Dupla

Descrição	Carga	Material N°
Com regulagem e com rolamento	80kg	ROL40

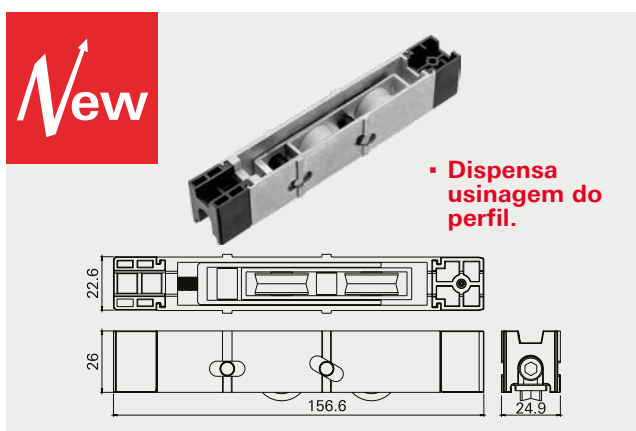
## 5. Roldanas

Dupla



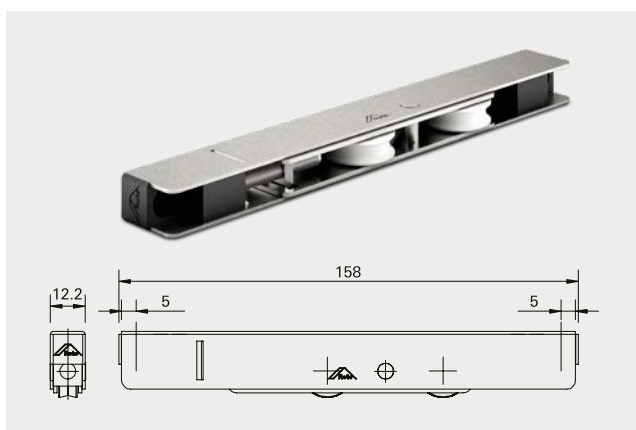
### Roldana Strong Dupla

Descrição	Carga	Material N°
Com rolamento blindado e regulagem	260kg	ROL81N



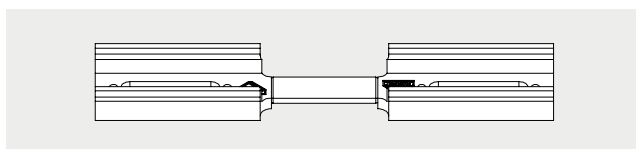
### Roldana Strong Fit Dupla

Descrição	Carga	Material N°
Com rolamento blindado, regulagem e balancim	300kg	ROL128



### 2. Roldana Dupla com Regulagem

Descrição	Largura	Altura	Carga	Material N°
Com rolamento em esferas	12,2mm	19-26mm	120kg	639325

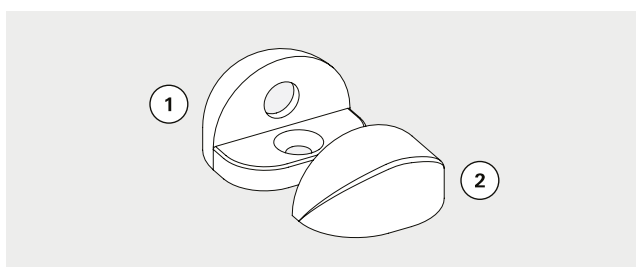


### Calços para Roldanas 639325

Descrição	Carga	Material N°
Pacote com 6 peças (3x2)	120kg	47841201

## Complementos


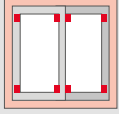
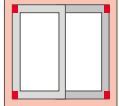

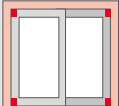


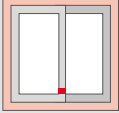

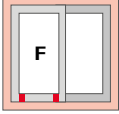

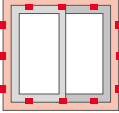


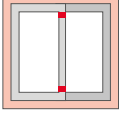

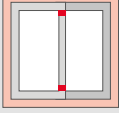

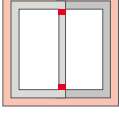
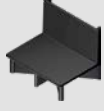
Batedeira




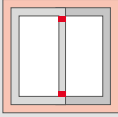

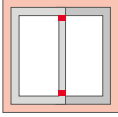
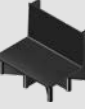
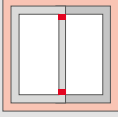

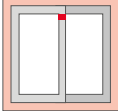
### Batedeira (1+2) (inclui peça de borracha, sem parafusos)

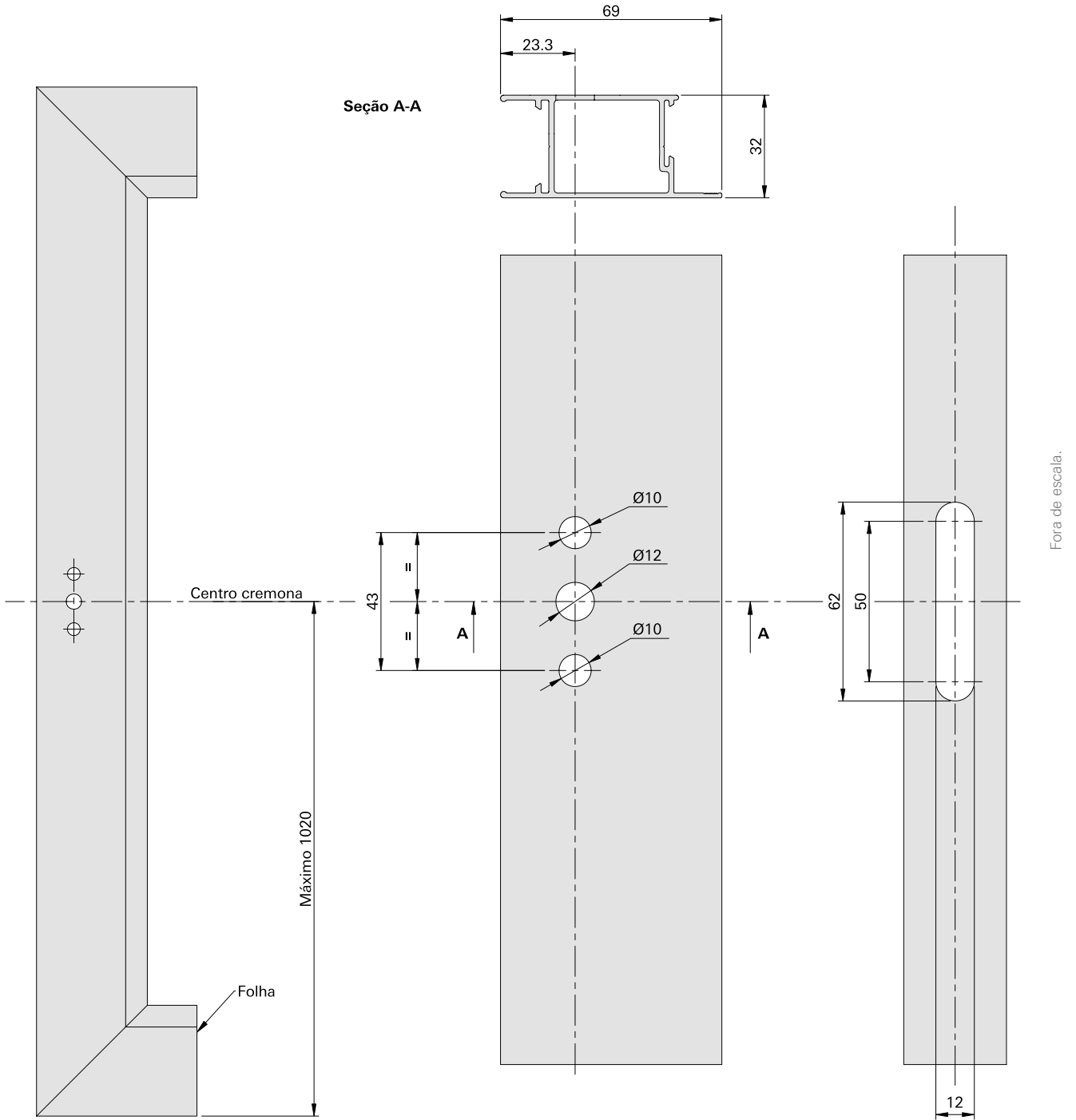
Código	Cor	Material N°
R 06.2	Preto	335555
R 07.2	Branco Traffic	317250

**Especificações Técnicas**

Descrição	Imagem	Aplicação	Embalagem	Cor	Material Nº
Calço Vedante			08 peças	Polido	ADF04042
Batedeira			02 peças	Preto Branco	BTD09012 BTD09016
Batedeira			10 peças	Preto Branco	BTD10012 BTD10016
Botão Tapa Furo			1000 peças	Preto Branco	BTF01U BTF01BU
Caixa de Dreno			10 peças	Preto Branco	CDD07012 CDD07016
Calço de Folha Fixa			10 peças	Preto	CFF04012
Guia Deslizante			20 peças	Preto Branco	GUI30 U GUI30BU
Botão de Fixação do Arremate			500 peças	Preto	PRE05012
Presilha do Arremate			100 peças	Preto	PRE965FX
Tampa do Montante			08 peças	Preto Branco	TMM18012 TMM18016
Tampa do Montante			08 peças	Preto 012 Branco 016	TMM19012 TMM19016
Tampa do Montante			08 peças	Preto Branco	TMM20012 TMM20016
Tampa do Montante			08 peças	Preto Branco	TMM45012 TMM45016

**Especificações Técnicas**

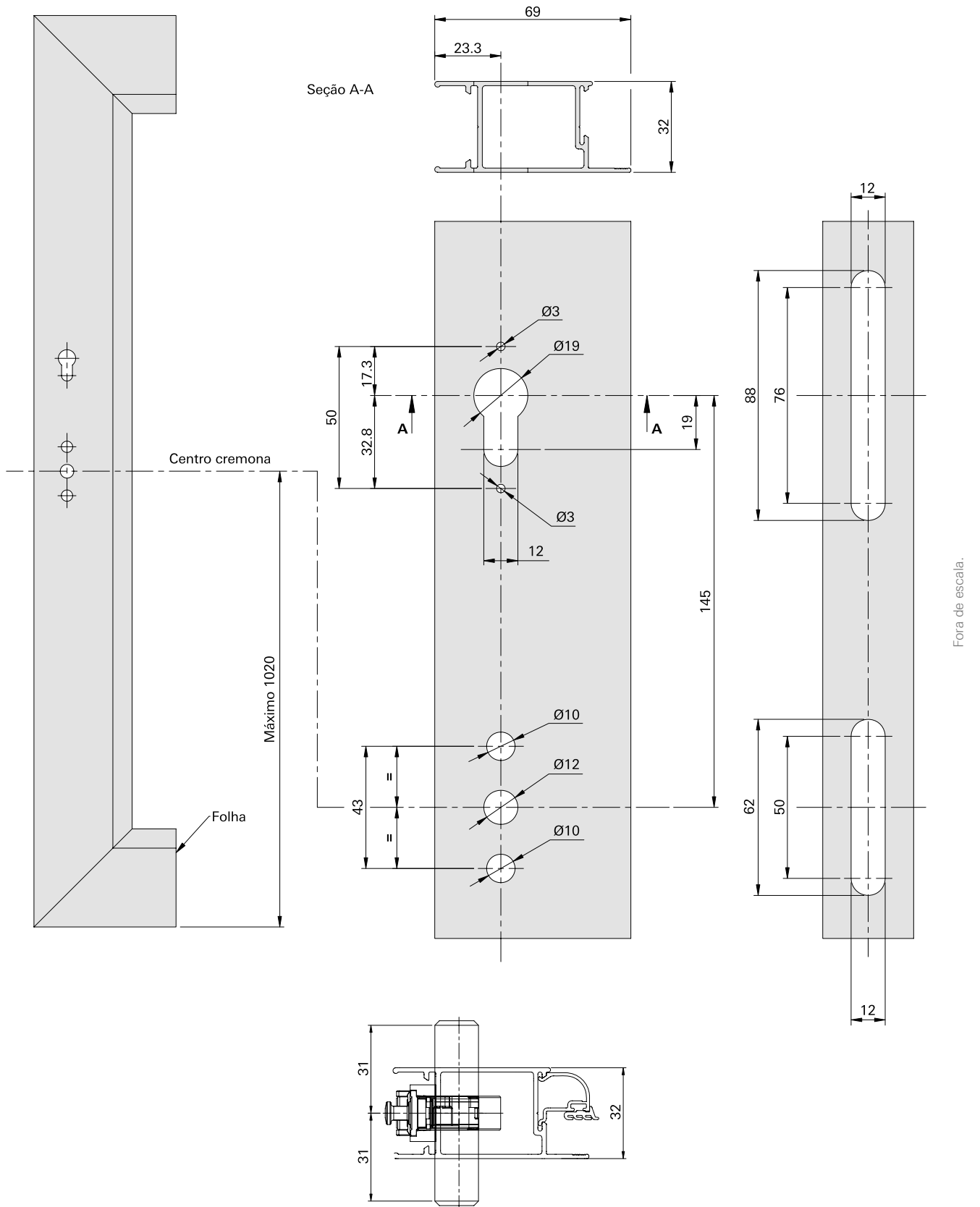
Descrição	Imagem	Aplicação	Embalagem	Cor	Material N°
Tampa do Montante			08 peças	Preto Branco	TMM46012 TMM46016
Tampa do Montante			08 peças	Preto Branco	TMM47012 TMM47016
Tampa do Montante			08 peças	Preto Branco	TMM48012 TMM48016
Vedação Superior			05 peças	Preto Branco	VDS06012 VDS06016



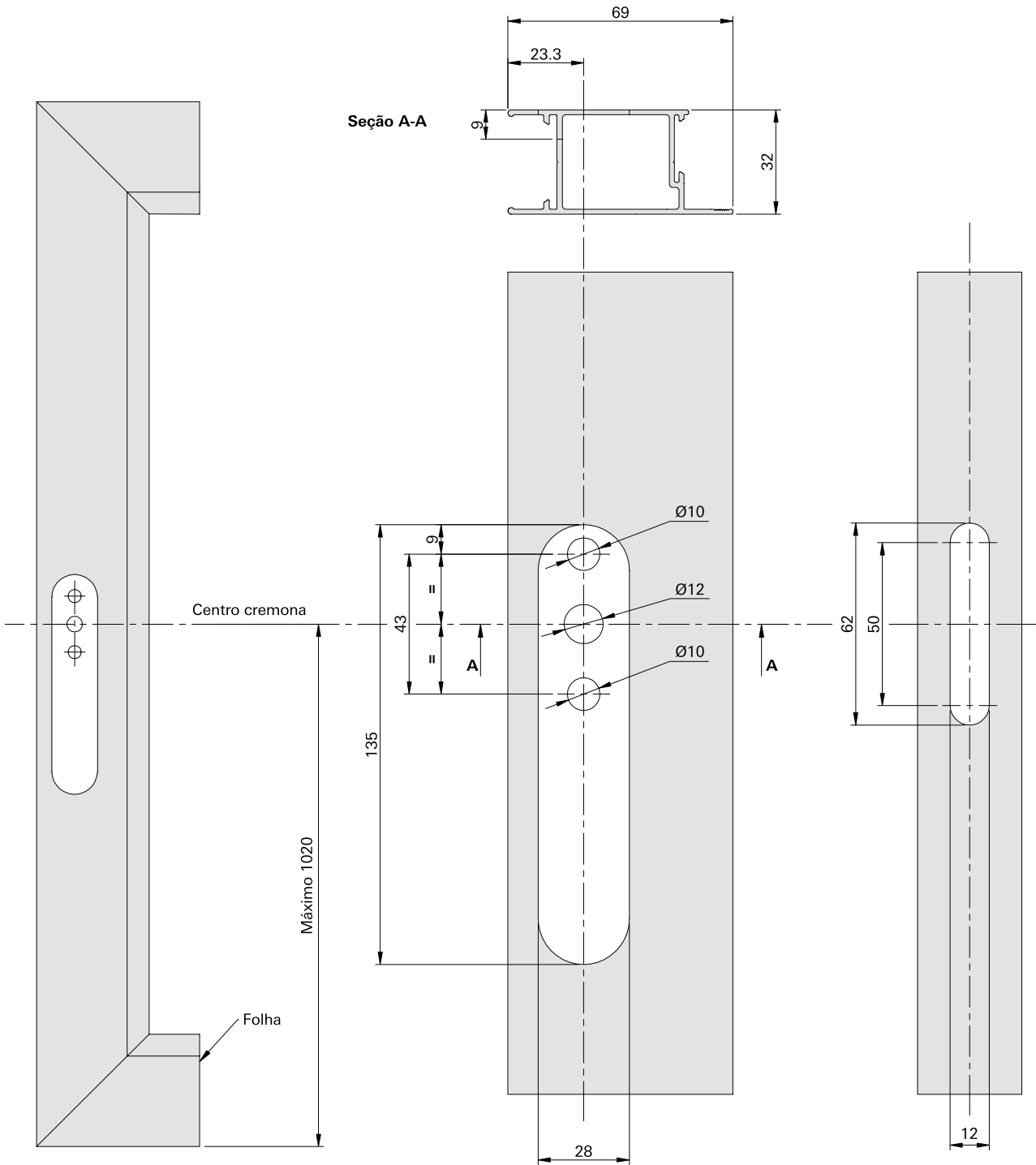
# Correr Multiponto

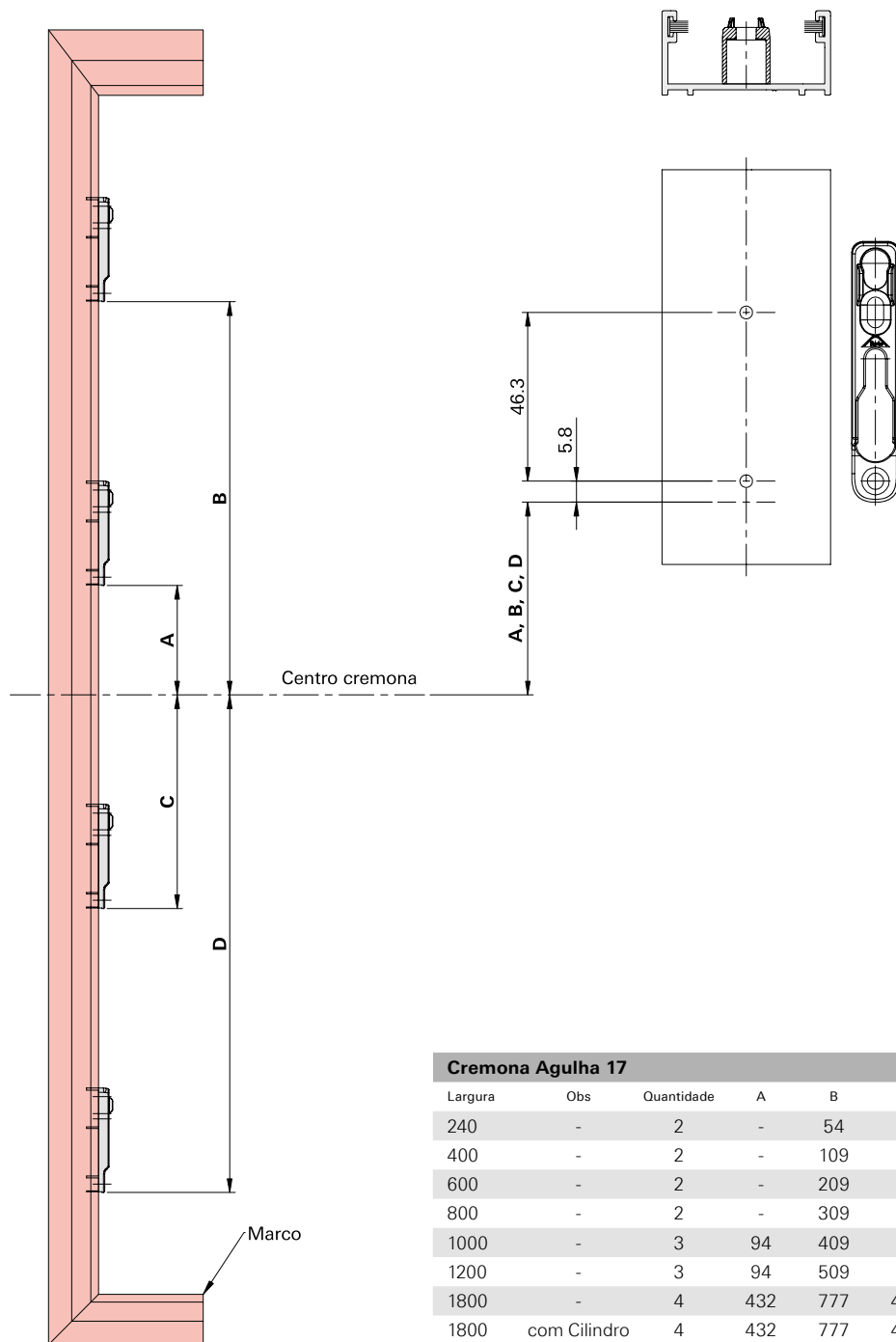
## Usinagem da Cremona com Cilindro

Para Aplicação da Maçaneta Roto Line, Roto Samba e Patio S e Maçaneta Dupla





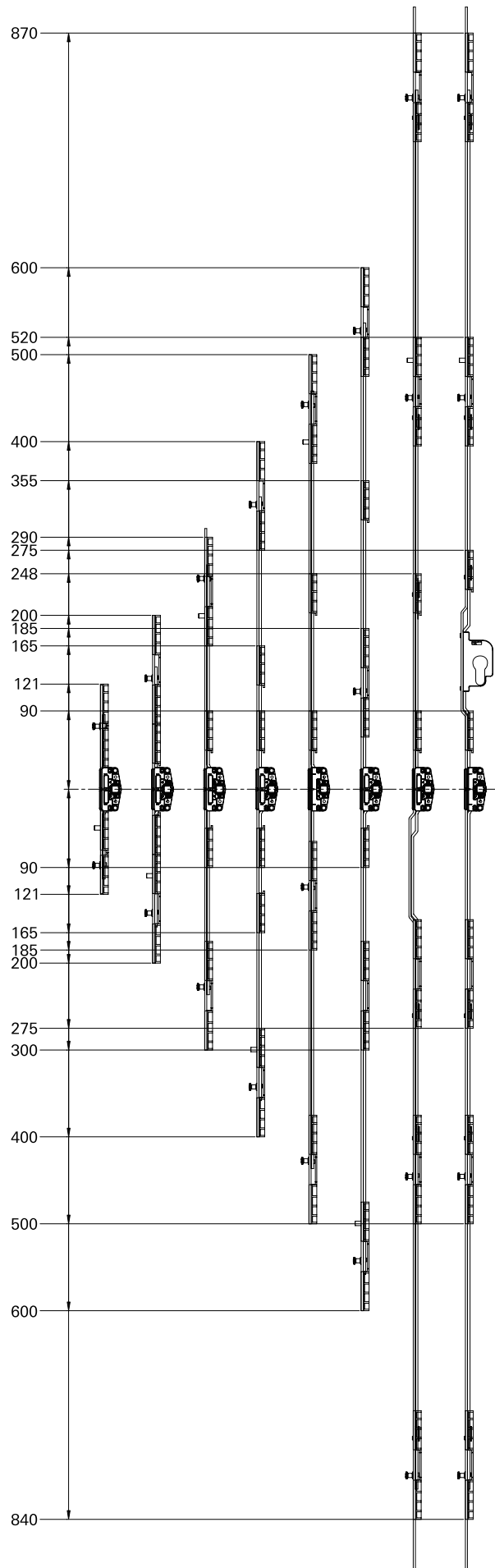
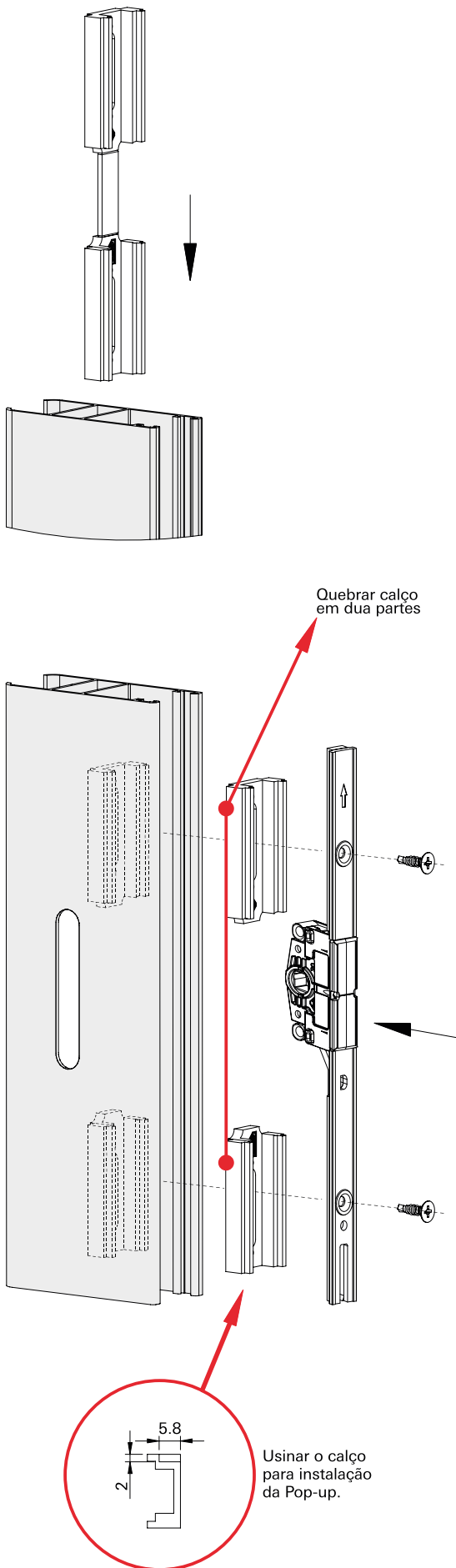




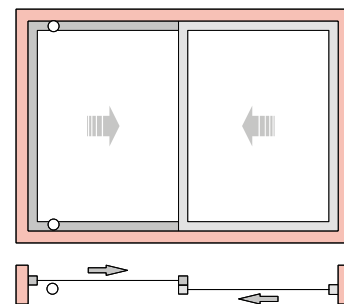
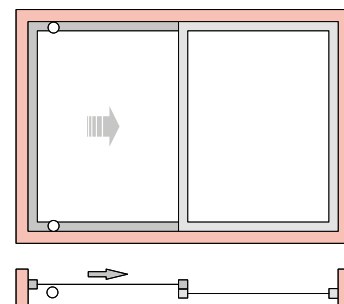
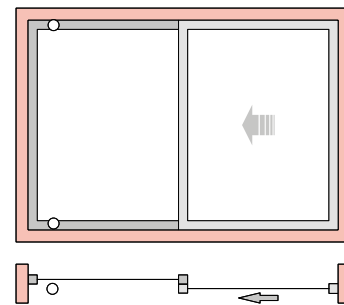
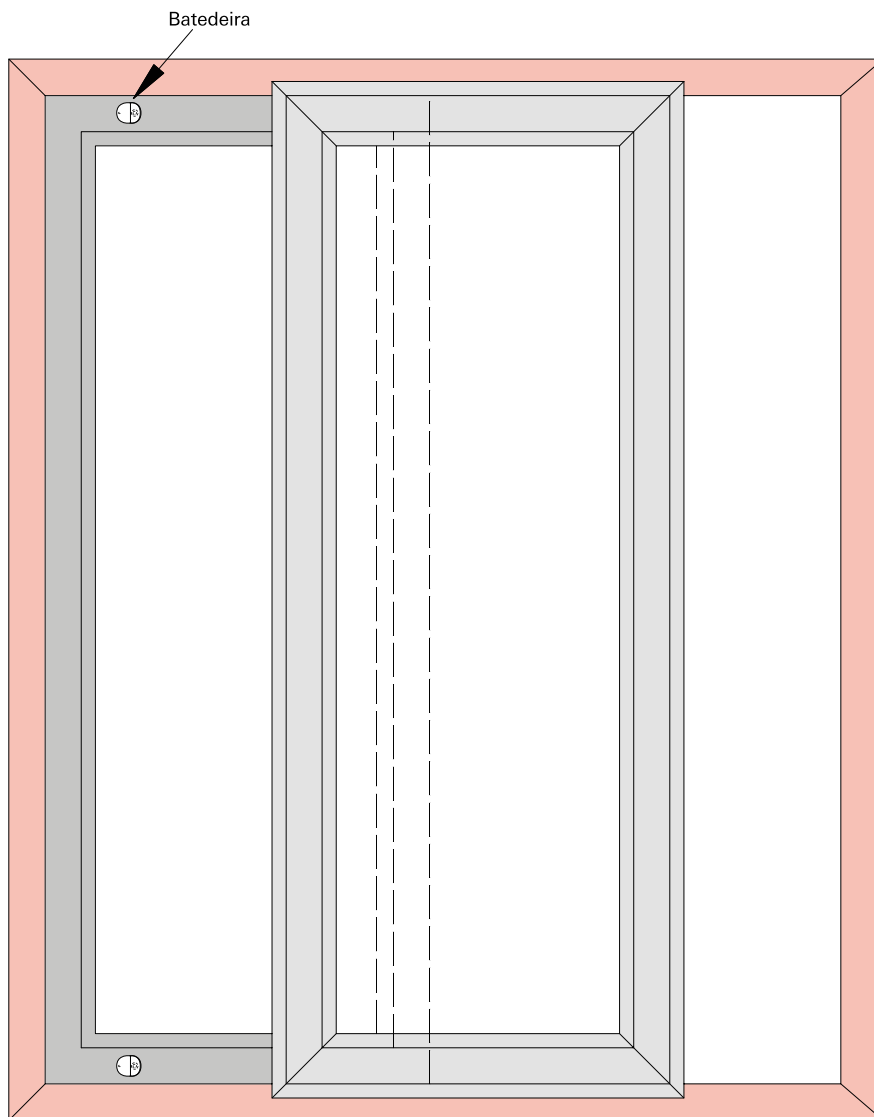
**Cremona Agulha 17**

Largura	Obs	Quantidade	A	B	C	D
240	-	2	-	54	-	106
400	-	2	-	109	-	161
600	-	2	-	209	-	261
800	-	2	-	309	-	361
1000	-	3	94	409	-	461
1200	-	3	94	509	-	561
1800	-	4	432	777	464	808
1800	com Cilindro	4	432	777	464	808

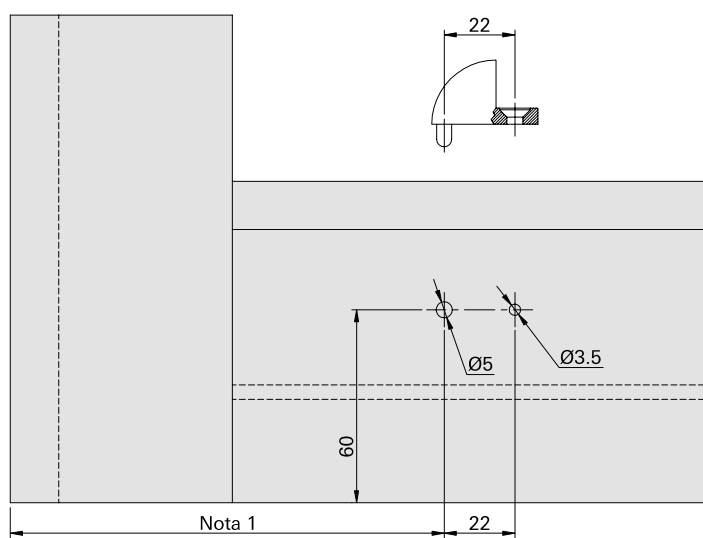
Fora de escala.



Fora de escala.

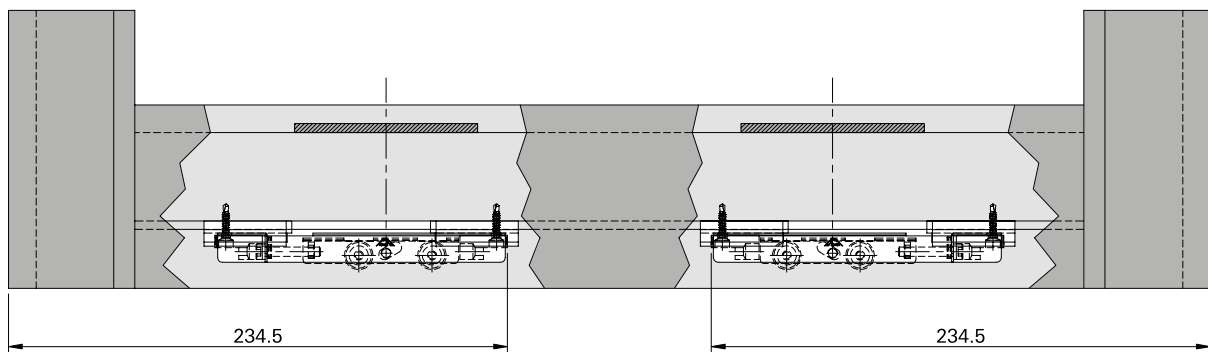
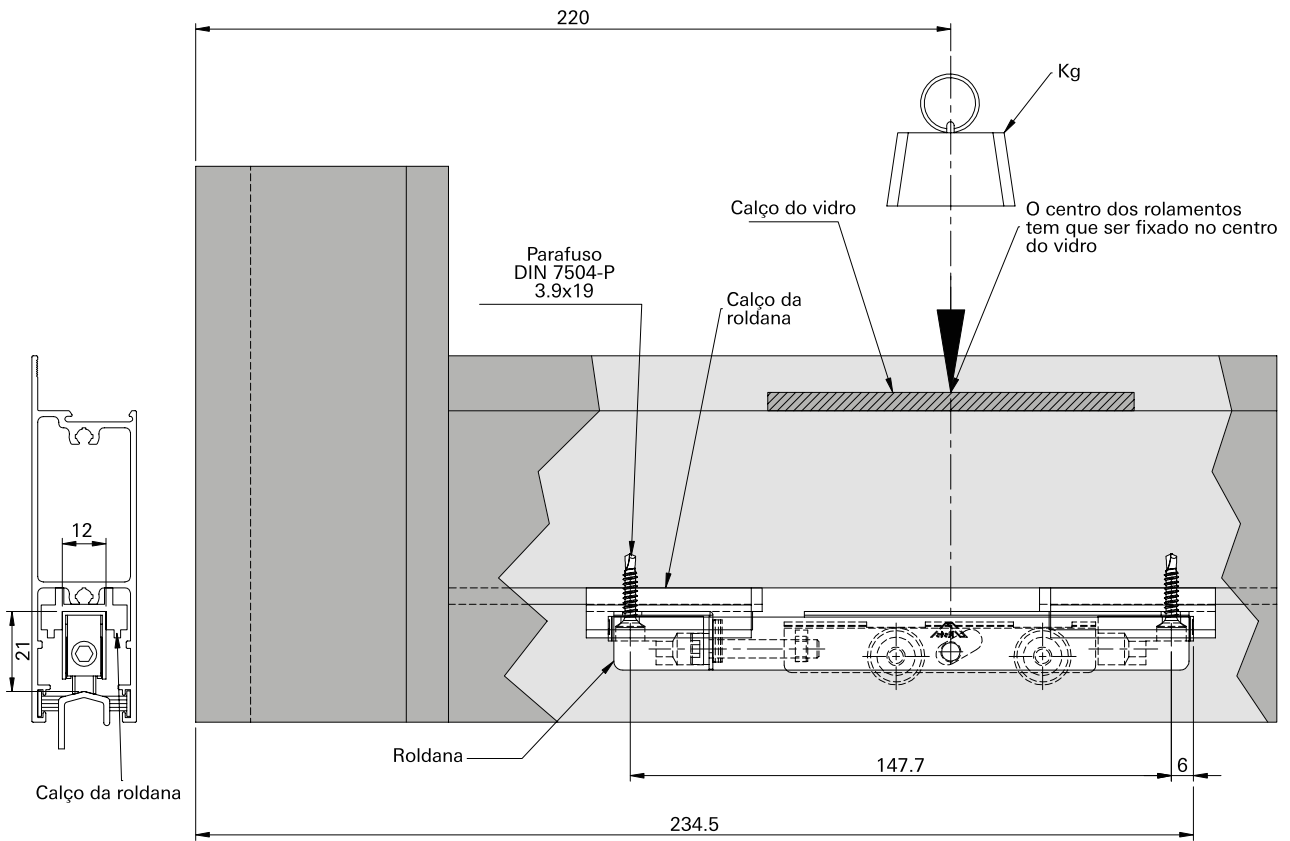


Fora de escala.

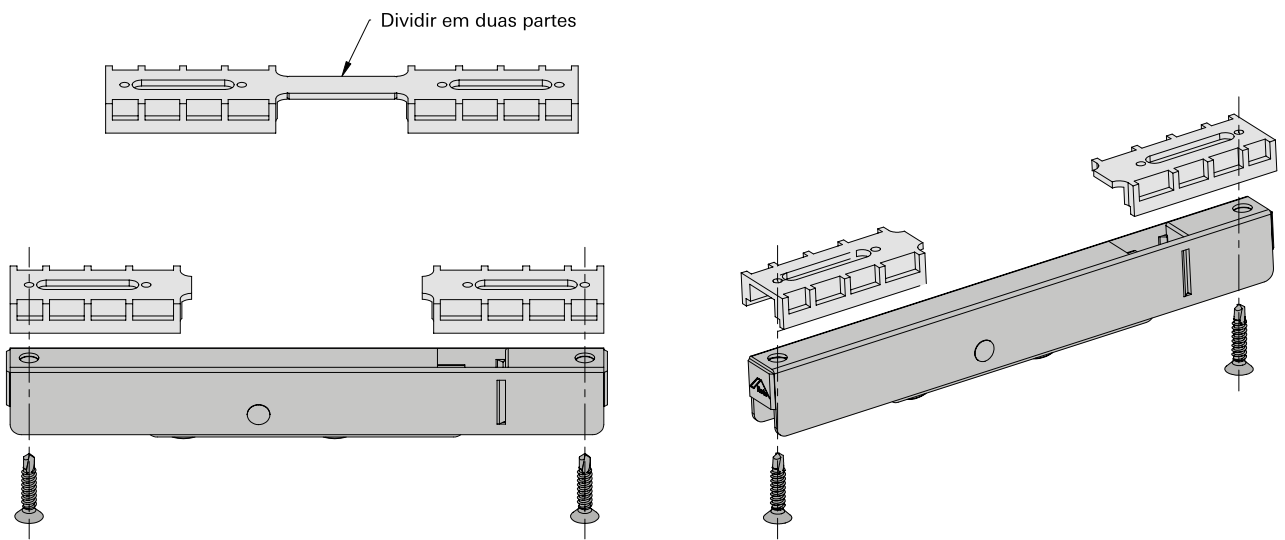


Deixada para não impactar a maçaneta ou o cruzamento de folhas.

1. Fazer dois furos, um de 5mm e outro de 3,5mm, de acordo com o desenho;
2. Fixar a peça e aparafusar com um parafuso de 4.2 mm de comprimento;
3. Após a fixação da peça de metal instalar o amortecedor.



Fora de escala.



**Roto & Fermax do Brasil Ltda.**



Rodovia da Uva, 3911  
Jardim Araçongas  
Colombo, PR, Brasil  
CEP 83402-000

Contato: +55 41 3301 3536  
E-mail: info.br@roto-frank.com



Edição: Maio de 2020 - Sujeito a alterações sem aviso prévio - Imagens meramente ilustrativas - CTL\_Correi\_Multiponto\_Gold\_V03