



Soluções Roto Fermax

Acessórios para Sistema Perfil - Linha Chroma





O que significa?

A empresa Roto com sede em Leinfelden - Echterdingen, próximo da cidade de Stuttgart, pertence a um grupo alemão. A Roto tem crescido de forma robusta, consistente e organicamente.

Nossos valores comuns representam uma identidade que permitiu à Roto, como empresa alemã, tornar-se líder em serviços. A estrutura de valores da nossa empresa baseia-se em três pilares:

Continuidade, resultados e confiabilidade;

Experiência, ambição pelo sucesso e visão;

Conhecimento, habilidade e competência de engenharia alemã.

Como pioneira tecnológica, a Roto desenvolve soluções de produtos inteligentes que impressionam por sua tecnologia precisa e longa vida útil.

A produção e a gestão ambiental, bem como a logística, independentemente do país de produção, baseiam-se em valores alemães como a confiabilidade, o rigor e a visão.

A precisão alemã na concepção e desenvolvimento, bem como a qualidade e gestão de processos, garantem nossa excelência na prestação de serviços e no fornecimento de produtos de alto desempenho e qualidade. No mundo todo.

A implementação consistente dos valores alemães nas especificações e normas de qualidade assegura que nossos parceiros e clientes possam depositar a sua confiança em nós.

Isto é "german made."



Mais conectados com você!

O **Portal do Cliente Roto Fermox** foi criado para trazer toda a facilidade do mundo digital para o seu dia a dia de trabalho. Neste canal, você poderá acompanhar vários processos em tempo real, ter acesso a informações importantes e vários outros benefícios com muita agilidade.

Nossa conexão ficou ainda mais forte!

Principais funcionalidades



Acesso a
Ordens de Compra



Rastreamento em
tempo real da entrega



Previsão de
Faturamento



Qual transportadora
está fazendo a logística
e qual sua localização



Visualização de
Nota Fiscal



Tirar dúvidas
e dar sugestões



Solicitação de
2ª Via de Boletos

Acesse o endereço www.rotofermax.com.br



Clique no ícone demonstrado ao lado, localizado na barra superior do menu de navegação.

Formação do código do produto

FMA 70 P 1 06


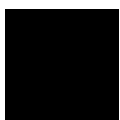






EXEMPLOS:

FMA70P106
FMA70P106ARM02

Obs.: Foram mantidas as características de instalação, usinagem e furações dos fechos existentes.

Tabela padrão de cores

					
021 - Branco	022 - Preto	024 - Prata Fosco	026 - Bronze	023 - Marrom	074 - Prata Natural

Obs.: Cores especiais sob consulta.

Todas as fichas técnicas dos produtos Roto Fermax estão disponíveis em

www.rotofermax.com.br



Correr



Esquema de aplicação	6
Fechos.....	7
Roldanas.....	10
Kits Correr Multiponto.....	11
Maçanetas.....	12
Peças de Reposição.....	13
Complementos.....	14

Maxim-ar



Esquema de aplicação	15
Fechos.....	16
Haste de Comando.....	17
Articulações.....	17
Complementos.....	18

Porta de Giro

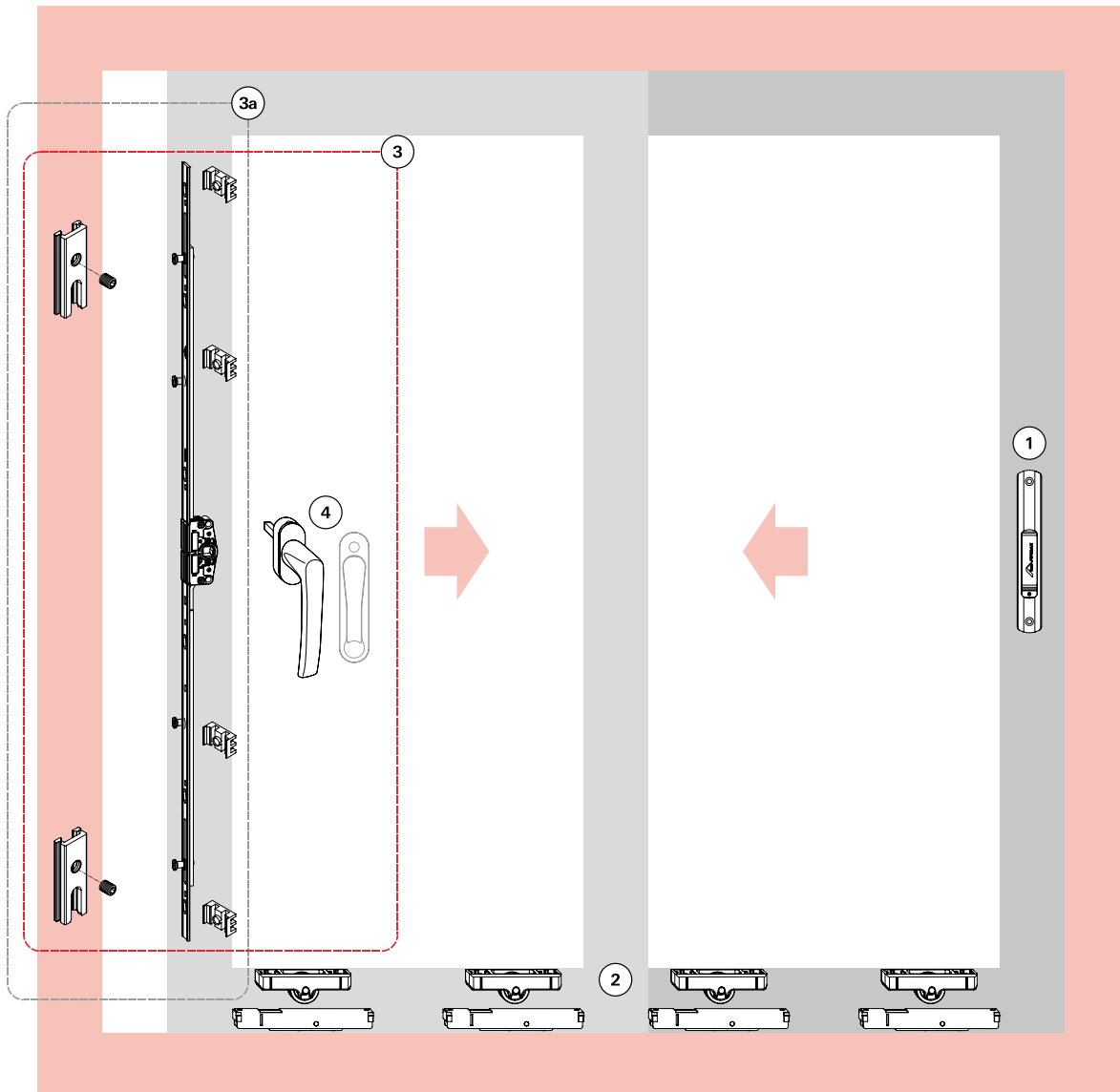


Esquema de aplicação 1 folha	20
Esquema de aplicação 2 folhas	21
Maçanetas.....	22
Kit Fechaduras.....	22
Contratesta.....	22
Dobradiças.....	23
Fecho Unha.....	23
Complementos.....	23

Persiana Integrada



Esquema de aplicação	25
Palhetas.....	26
Presilha.....	26
Motores.....	27
Recolhedores.....	27
Complementos.....	29



- ① **Fechos Concha / Conchas Cega 160/192mm**
 Ver Linguetas
 Ver Contrafechos
- ② **Roldanas**
- ③ **Kit Multiponto Correr*** (Maçaneta + Cremona + Contrafechos + Calços)
 ③a Kit Multiponto Correr* (Cremona + Contrafechos + Calços)
- ④ **Maçaneta**
- Peças Reposição** (Maçanetas, Cremonas, Contrafechos e Calços)
- Complementos** (Guias, Tampas etc...)

*Obs.: Para Perfis CHR005/028.



1. Fechos Concha / Conchas Cega (com e sem fixação aparente)

160mm - para janelas



Fecho Concha 160mm

Descrição	Com fixação aparente	Sem fixação aparente
Fecho concha manual sem chave	FEC93	FEC16S
Fecho concha manual com chave	FEC94	FEC19S
Fecho concha automático sem chave	FEC125	FEC37S
Fecho concha automático com chave	FEC126	FEC38S

Concha Cega 160mm

Descrição	Com fixação aparente	Sem fixação aparente
Concha cega	CON04	CON04S

Linguetas

Descrição	Referência	Material N°
Lingueta em inox	p/Fechos 160mm	LIN07

Contrafecho Lateral / Central

CFE42

192mm - para portas



Fecho Concha 192mm

Descrição	Com fixação aparente	Sem fixação aparente
Fecho concha manual sem chave	FEC95	FEC42S
Fecho concha manual com chave	FEC96	FEC44S
Fecho concha automático sem chave	FEC127	FEC43S
Fecho concha automático com chave	FEC128	FEC45S

Concha Cega 192mm

Descrição	Com fixação aparente	Sem fixação aparente
Concha cega	CON06	CON06S

Linguetas

Descrição	Referência	Material N°
Lingueta em zamak	p/Fechos 192mm	LIN04

Contrafecho Lateral / Central

CFE42

1. Fechos Concha / Conchas Cega EASY TOUCH (com e sem fixação aparente)

160mm - para janelas



Fecho Concha Easy Touch 160mm

Descrição	Com fixação aparente	Sem fixação aparente
Fecho concha sem chave	FEC129	FEC129S

Concha Cega Easy Touch 160mm

Descrição	Com fixação aparente	Sem fixação aparente
Concha cega	CON09	CON09S

Linguetas

Descrição	Material N°
Lingueta em alumínio	LIN19

Botão de Acionamento Externo

Descrição	Material N°
Botão de acionamento externo	BAC02

Contrafecho para Fechos Easy Touch

Descrição	Material N°
Contrafecho	CFE70

192mm - para portas



Fecho Concha Easy Touch 192mm

Descrição	Com fixação aparente	Sem fixação aparente
Fecho concha sem chave	FEC132	-
Fecho concha com chave	FEC131	-
Fecho concha com botão integrado	FEC133	-

Concha Cega Easy Touch 192mm

Descrição	Com fixação aparente	Sem fixação aparente
Concha cega	CON13	-

Linguetas

Descrição	Material N°
Lingueta em alumínio	LIN19

Botão de Acionamento Externo

Descrição	Material N°
Botão de acionamento externo	BAC02

Contrafecho para Fechos Easy Touch

Descrição	Material N°
Contrafecho	CFE70

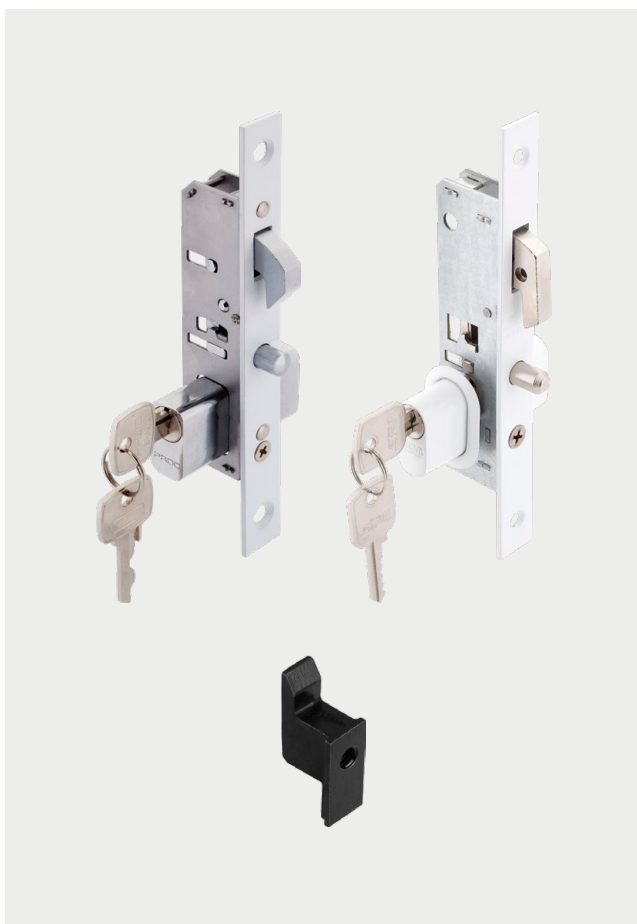
Opcionais



Puxadores

Descrição	Material N°
Puxador 168mm	PUX11*
Puxador 200mm	PUX12*
Puxador 250mm	PUX14

*Obs.: Furação compatível com fechos e conchas 160mm e 192mm.



Fechaduras Bico de Papagaio

Descrição	Cilindro	Material N°
Fechadura BP Pado	Latão	FBP01L
Fechadura BP Stam	Zamak	FBP01S
Fechadura BP Pado	Zamak	FBP01Z

Contrafecho para Fechadura Bico de Papagaio

Descrição	Material N°
Contrafecho	CFE35*

*Obs.: Vendido somente em conjunto com o FBP.

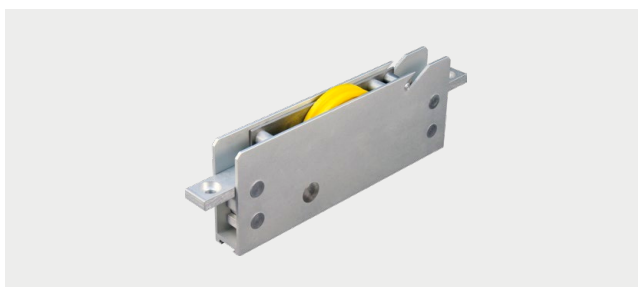
2. Roldanas

Simples



Roldana Simples

Descrição	Carga	Material N°
Com regulagem e com rolamento	40kg	ROL71



Roldana Strong Simples

Descrição	Carga	Material N°
Com rolamento blindado e regulagem	130kg	ROL80N



New

▪ Dispensa usinagem do perfil.

Roldana Strong Fit Simples

Descrição	Carga	Material N°
Com rolamento blindado e regulagem	150kg	ROL129

Dupla



Roldana Dupla

Descrição	Carga	Material N°
Com regulagem e com rolamento	80kg	ROL40



Roldana Strong Dupla

Descrição	Carga	Material N°
Com rolamento blindado e regulagem	260kg	ROL81N



New

▪ Dispensa usinagem do perfil.

Roldana Strong Fit Dupla

Descrição	Carga	Material N°
Com rolamento blindado, regulagem e balancim	300kg	ROL128

3. Kit Multiponto Correr

Cremona + Maçaneta + Contrafechos + Calços



KMC16* - Aplicação: a partir de 500mm

Descrição	Quantidade
Cremona 400mm	1
Contrafechos (CFE74)	2
Calços (CAL16)	4
Maçaneta Roto Samba	1

KMC17* - Aplicação: a partir de 701mm

Descrição	Quantidade
Cremona 600mm	1
Contrafechos (CFE74)	2
Calços (CAL16)	6
Maçaneta Roto Samba	1

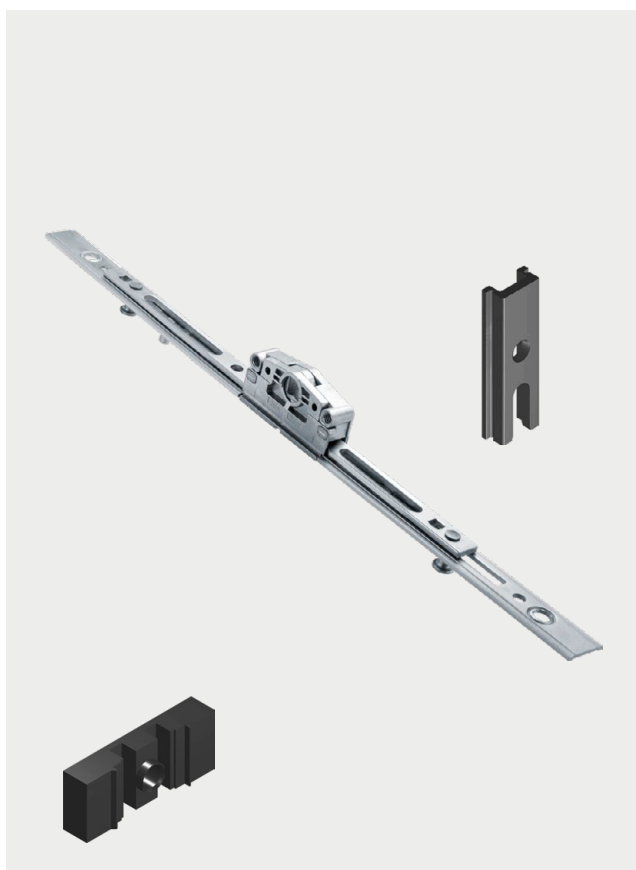
KMC18* - Aplicação: a partir de 1101mm

Descrição	Quantidade
Cremona 1000mm	1
Contrafechos (CFE74)	3
Calços (CAL16)	8
Maçaneta Roto Samba	1

*Obs.: Cores Pintado Branco P021 / Pintado Preto P022.

3a. Kit Multiponto Correr

Cremona + Contrafechos + Calços



KMC13* - Aplicação: a partir de 500mm

Descrição	Quantidade
Cremona 400mm	1
Contrafechos (CFE74)	2
Calços (CAL16)	4

KMC14* - Aplicação: a partir de 701mm

Descrição	Quantidade
Cremona 600mm	1
Contrafechos (CFE74)	2
Calços (CAL16)	6

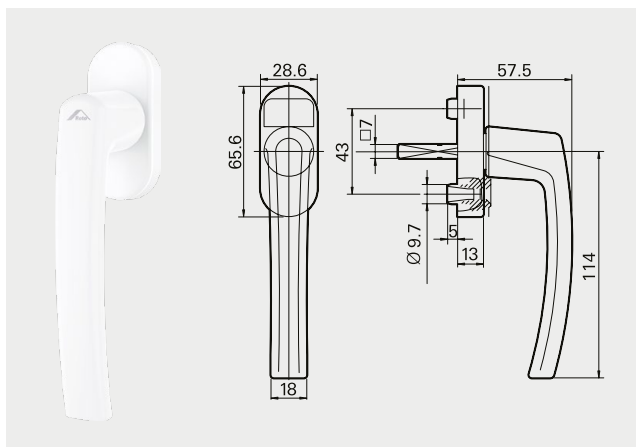
KMC15* - Aplicação: a partir de 1101mm

Descrição	Quantidade
Cremona 1000mm	1
Contrafechos (CFE74)	3
Calços (CAL16)	8

*Obs.: Cores Pintado Branco P021 / Pintado Preto P022.

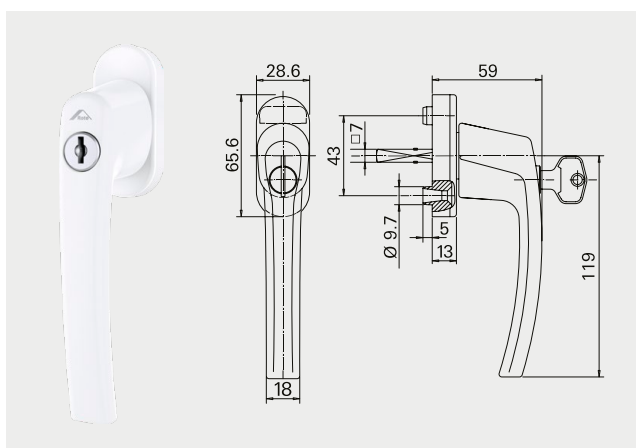
4. Maçanetas

Roto Line



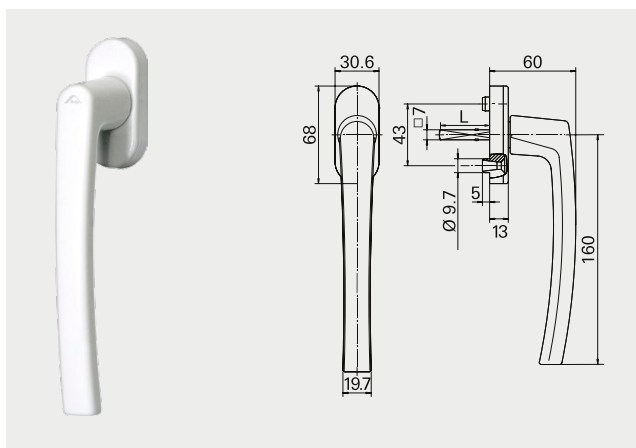
Maçaneta Roto Line sem Chave

Código	Cor	Eixo	Material Nº
R 07.2	Branco	24mm	490545
R 06.2M	Preto	24mm	794253
R 01.1	Prata	24mm	262466
R 01.3	Titan	30mm	339532



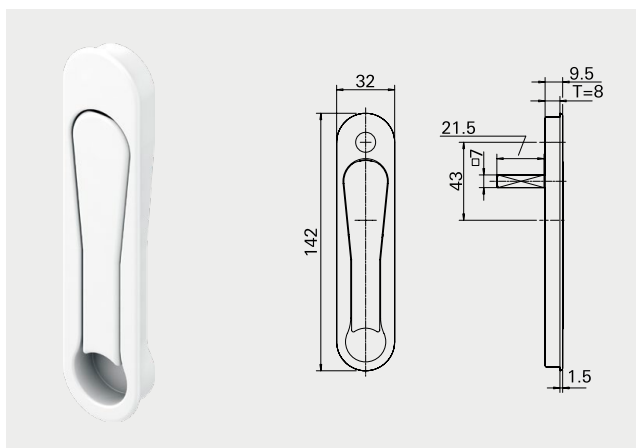
Maçaneta Roto Line com Chave

Código	Cor	Eixo	Material Nº
R 07.2	Branco	30mm	738966
R 01.3	Titan	30mm	738967
R 06.2	Preto	30mm	794358



Maçaneta Patio S sem Chave

Código	Cor	Eixo	Material Nº
R 07.2	Branco	30mm	772358
R 01.3	Titan	35mm	288728
R 01.1	Prata	35mm	211598
R 06.2M	Preto	35mm	794352



Maçaneta Pop-up*

Código	Cor	Eixo	Profundidade	Material Nº
RAL9003	Branco	21,5mm	8mm	643675P021
R 06.2	Preto	21,5mm	8mm	637960

Bucha p/Maçaneta Pop-up (somente linha Chroma) **BPP01**

*Obs.: Solicitar 2 buchas por Pop-up.

Para Reposição



Cremona - Agulha de 20mm

Aplicação*	Comprimento	Calços Cremona	Contrafechos	Material N°
A partir de 500mm	400mm	4	2	641 988
A partir de 701mm	600mm	6	2	641 989
A partir de 1101mm	1000mm	8	3	641 991

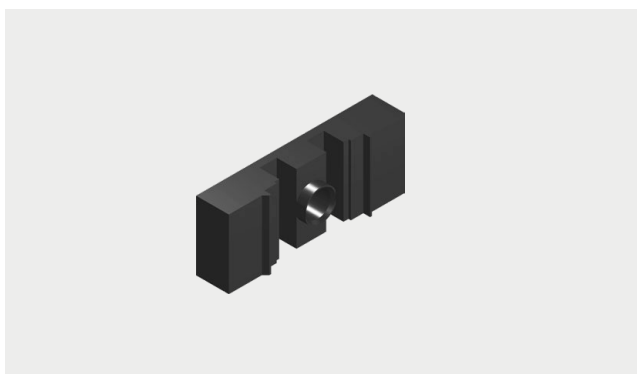
*Obs.: Altura da folha.



Contrafecho de Engavetar (unidade)

CFE74

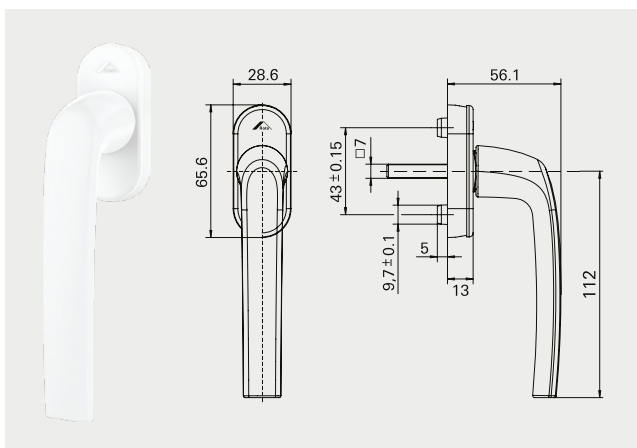
Obs.: Cores Pintado Branco P021 / Pintado Preto P022 / Anodizado Fosco A006.



Calços para Cremonas* (pacote com 10 unidades)

CAL16

Obs.: Cores Pintado Branco P021 / Pintado Preto P022 / Anodizado Fosco A006.

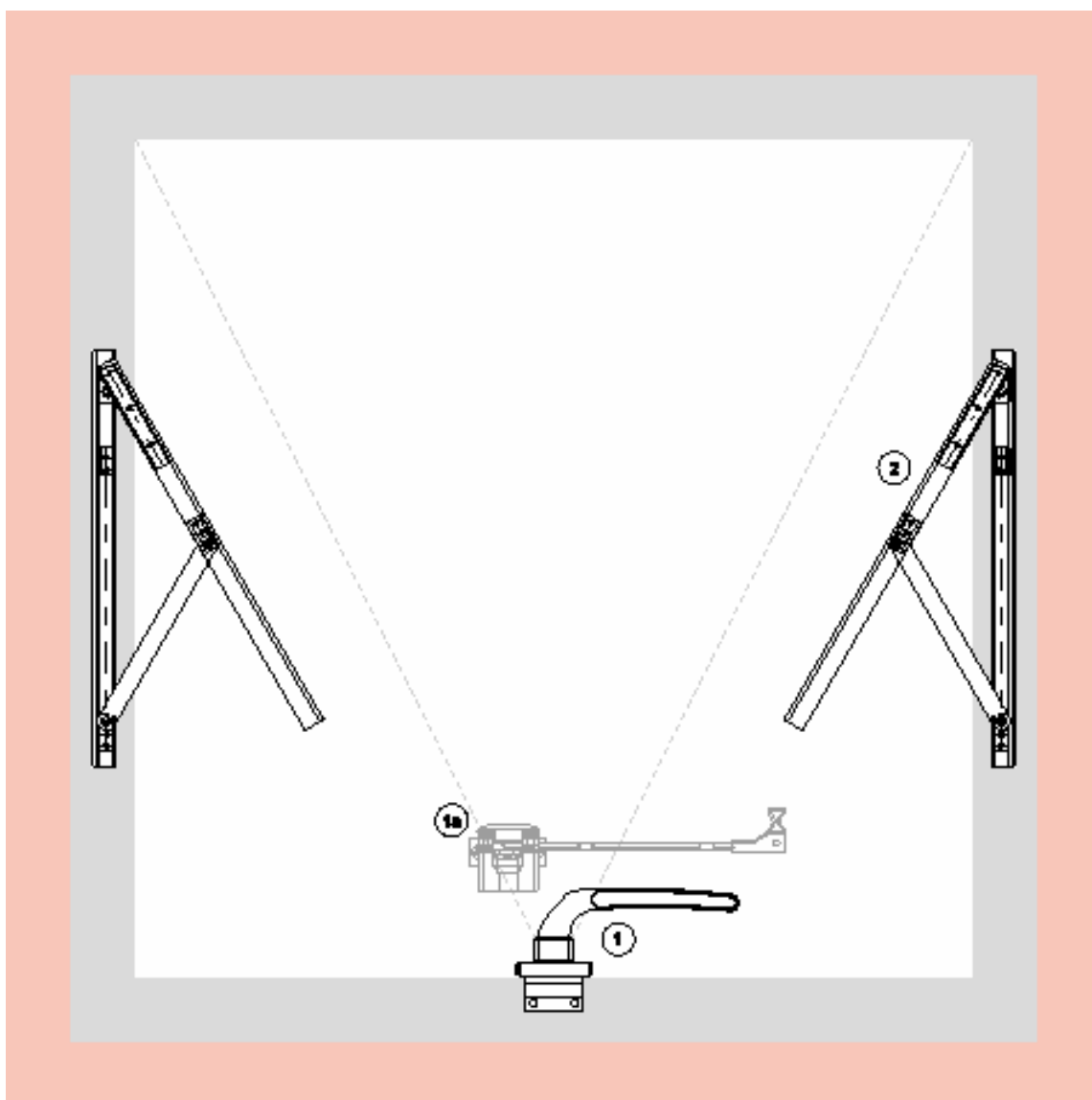


Maçaneta Roto Samba - eixo 24mm

Código	Cor	Eixo	Material N°
R 07.2	Branco	24mm	837 362
R 06.2M	Preto	24mm	837 361

Especificações Técnicas					
Descrição	Imagem	Aplicação	Embalagem	Cor	Material Nº
Batedeira			10 peças	Preto Branco	BTD10012 BTD10016
Botão Tapa Furo			1000 peças	Preto Branco	BTF01U BTF01BU
Caixa de Dreno			10 peças	Preto Branco	CDD07012 CDD07016
Calço de Folha Fixa			10 peças	Preto	CFF04012
Guia Vedadora p/ Perfis CHR-028 CHR-042/CHR-040/CHR-029 CHR-027/CHR-026/ CHR-033 CHR-057/CHR-063/CHR-056 CHR-054/CHR-055/CHR-053			10 peças	Preto Branco	GUI72012 GUI72016
Botão de Fixação do Arremate			500 peças	Preto	PRE05012
Presilha do Arremate			100 peças	Preto	PRE965FX
Tampa de Montante p/ Perfis CHR029/026 e CHR054/053			10 pares	Preto Branco	TMM70012 TMM70016
Vedação Superior			10 peças	Preto Branco	VDS06012 VDS06016

* Obs.: Consulte condições comerciais.



- ① **Fechos**
- ①a Haste de Comando
- ② **Braços / Articulações**
- Complementos

1. Fecho Frontal Fixação Inferior

Para perfis sem baguete



Fecho Frontal sem Arremate

Descrição	Lado	Material N°
Fecho frontal 111,5mm sem chave	Direito/Esquerdo	FMA127

Obs.: Com opção de cabo Armoni.



Fecho Frontal com Arremate

Descrição	Lado	Material N°
Fecho frontal 117mm sem chave	Direito/Esquerdo	FMA128

Obs.: Com opção de cabo Armoni.



Fecho Frontal com Arremate

Descrição	Lado	Material N°
Fecho frontal 140mm com chave	Direito/Esquerdo	FMA129

Para perfis com baguete



Fecho Frontal sem Arremate

Descrição	Lado	Material N°
Fecho frontal 111,5mm sem chave	Direito/Esquerdo	FMA70
Fecho frontal 111,5mm sem chave	Direito/Esquerdo	FMA78

Obs.: Com opção de cabo Armoni.



Fecho Frontal com Arremate

Descrição	Lado	Material N°
Fecho frontal 117mm sem chave	Direito/Esquerdo	FMA02

Obs.: Com opção de cabo Armoni.



Fecho Frontal com Arremate

Descrição	Lado	Material N°
Fecho frontal 140mm com chave	Direito/Esquerdo	FMA80



1a. Haste de Comando

Para perfis sem baguete



Haste de Comando com Descanso Integrado

Descrição	Comprimento	Material N°
Haste de comando	200mm	HAS72
Haste de comando	250mm	HAS73
Haste de comando	300mm	HAS74
Haste de comando	400mm	HAS75

Para perfis com baguete



Haste de Comando com Descanso Integrado

Descrição	Comprimento	Material N°
Haste de comando	200mm	HAS29
Haste de comando	250mm	HAS30
Haste de comando	300mm	HAS31
Haste de comando	400mm	HAS39

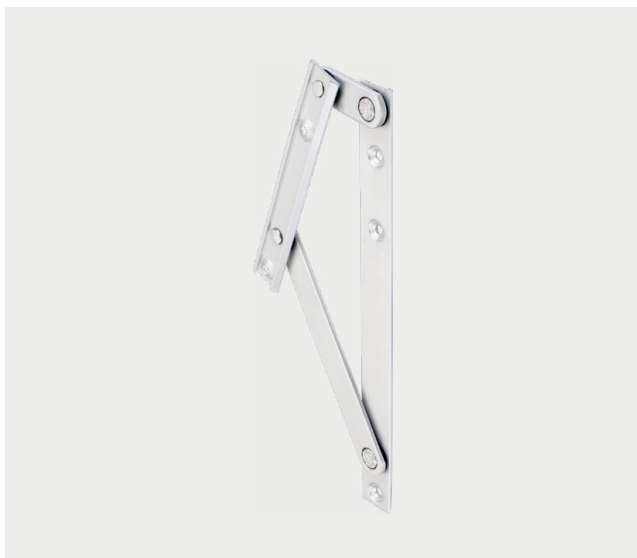
2. Articulações Reversível



Articulação Reversível

Descrição	Tamanho	Carga	Material N°
Articulação reversível	345mm	22kg	SRG01
Articulação reversível	600mm	30kg	SRG02*
Articulação reversível	951mm	36kg	SRG03*

*Obs.: Limitador de abertura disponível.



Articulação Reversível

Descrição	Tamanho	Carga	Material N°
Articulação reversível	222mm	6kg	STG01

Opcionais



Braço Limitador de Abertura

Descrição	Material N°
Braço Limitador de Abertura	BRL04

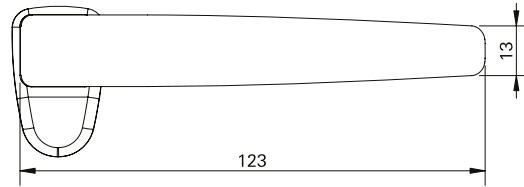
Complementos - Especificações Técnicas

Descrição	Imagem	Aplicação	Quantidade	Cor	Material N°
Botão de Fixação do Arremate			500 peças	Preto	PRE05012
Presilha do Arremate			100 peças	Preto	PRE965FX

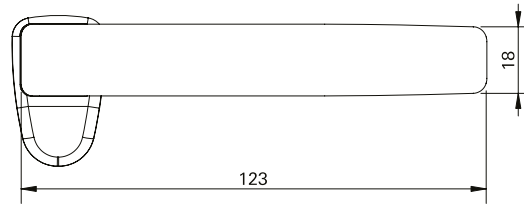
■ **Fechos Armoni**
Somente para fechos sem chave



ARM01

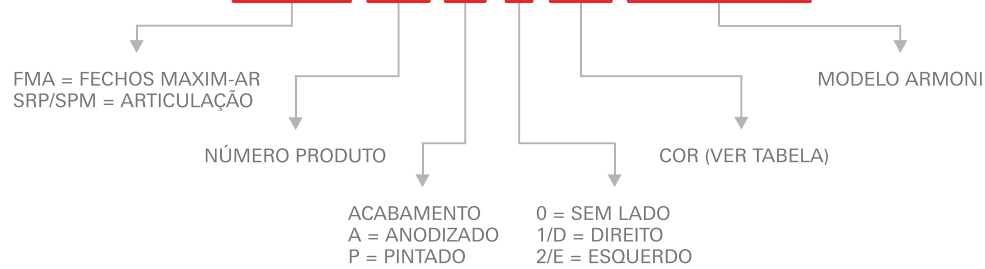


ARM02



Formação do código do produto

FMA 98 P 1 06 ARM01



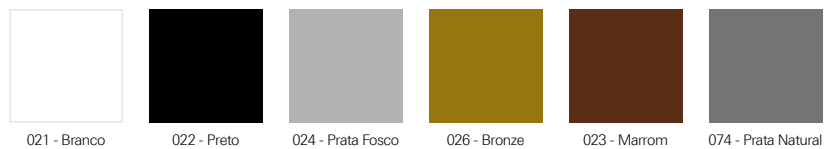
EXEMPLOS:

FMA98P006ARM02

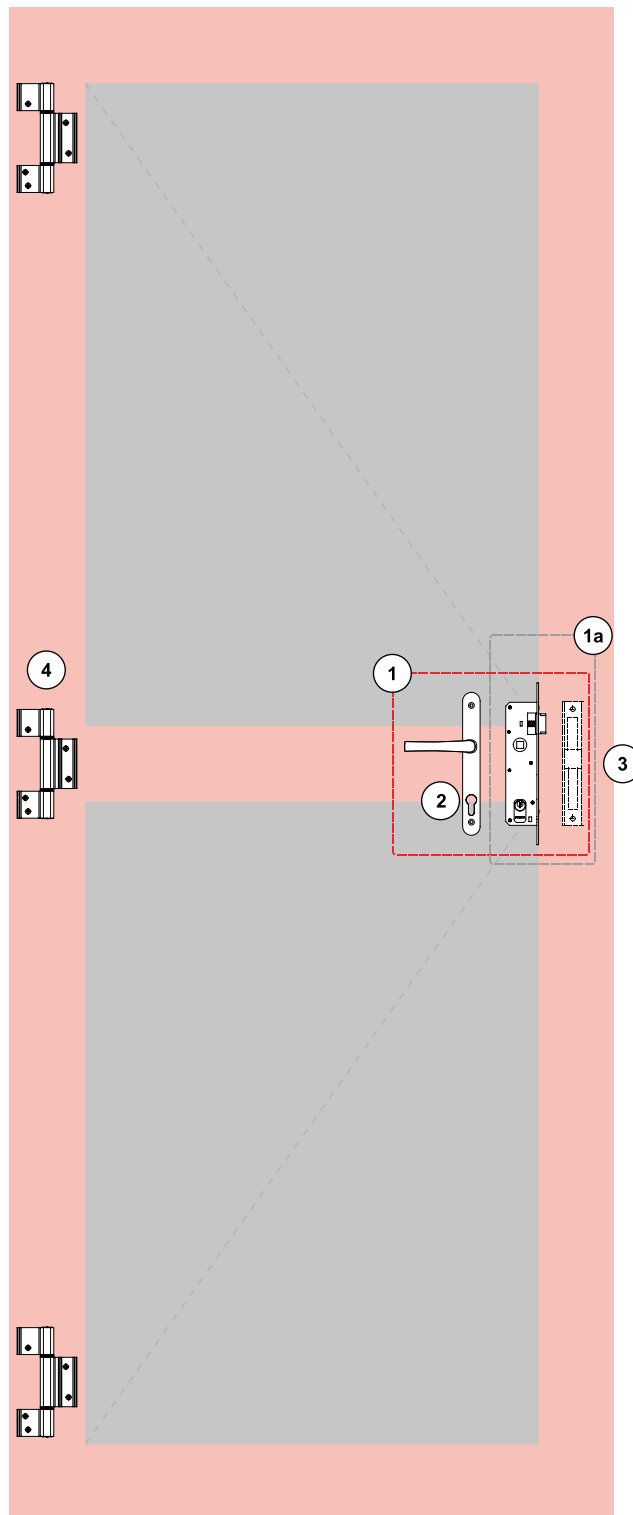
FMA98P005ARM02

Obs.: Foram mantidas as características de instalação, usinagem e furações dos fechos existentes.

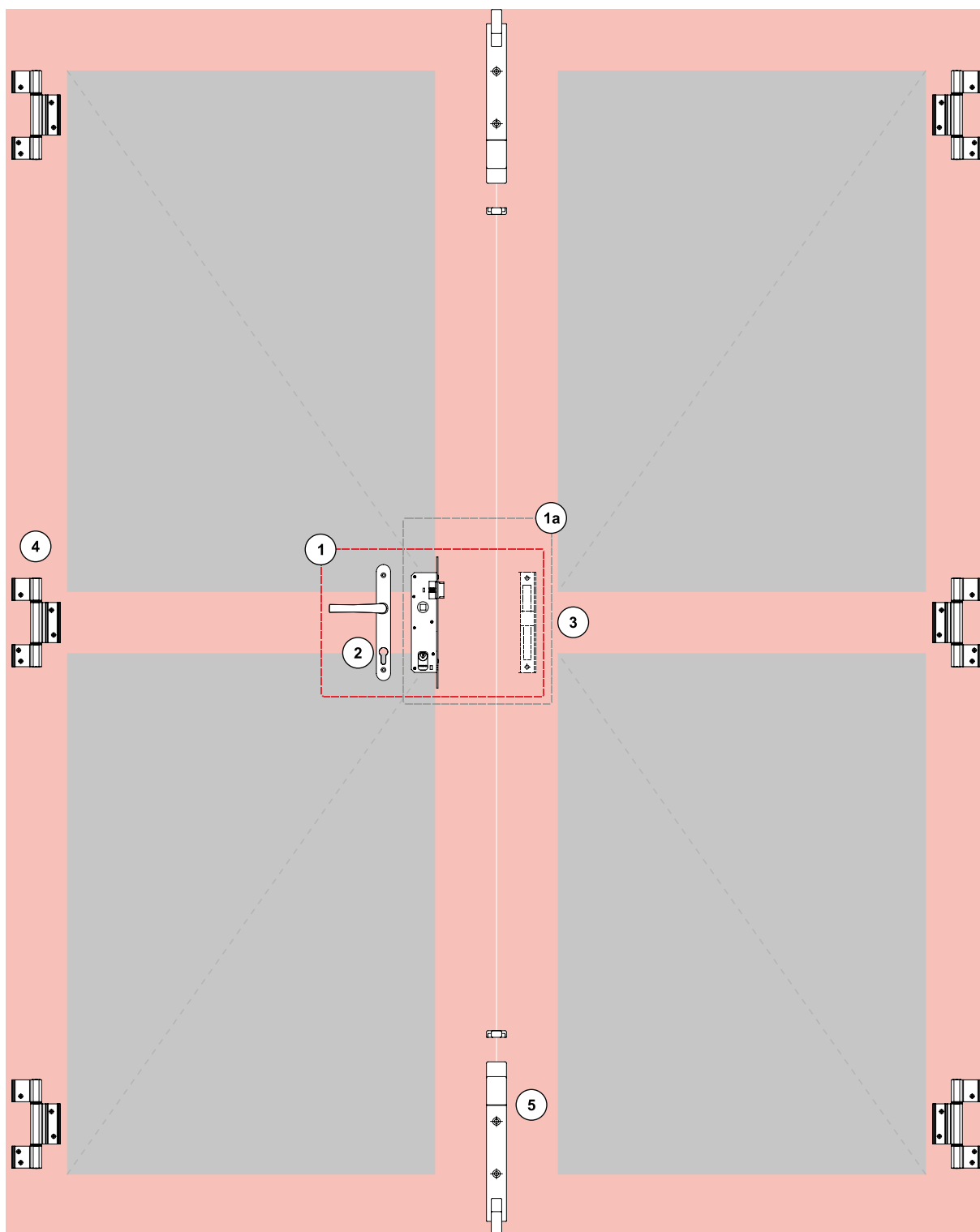
Tabela padrão de cores



Obs.: Cores especiais sob consulta.

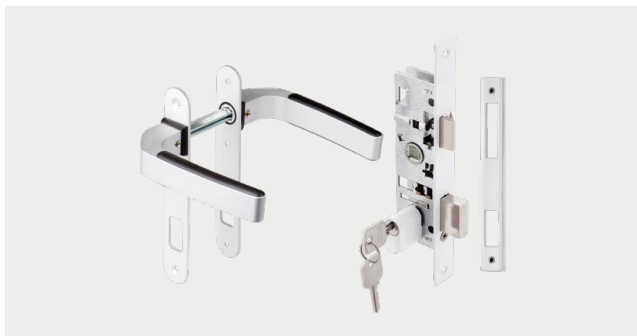


- ① **Kit Fechadura** (Fechadura, Maçaneta, Contratesta)
- ①a **Kit Fechadura** (Fechadura e Contratesta)
- ② **Maçaneta**
- ③ **Contratesta**
- ④ **Dobradiça**
- Complementos**



- ① **Kit Fechadura** (Fechadura, Maçaneta, Contratesta)
- ①a **Kit Fechadura** (Fechadura e Contratesta)
- ② **Maçaneta**
- ③ **Contratesta**
- ④ **Dobradiça**
- ⑤ **Fecho Unha**
- Complementos**

1. Kit Fechadura



KFS07 - Kit Fechadura Stam

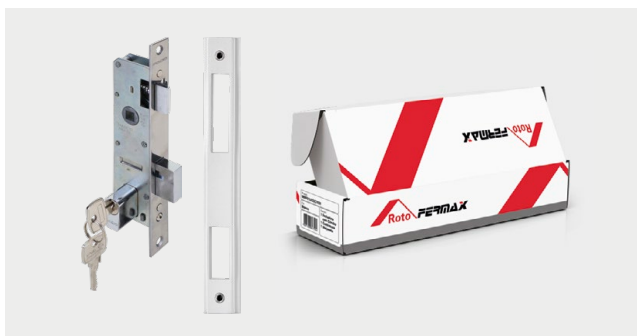
Descrição	Quantidade
Fechadura Stam zamak (MMF01S)	1
Contratesta (CTE07)	1
Maçaneta (CMF09)	1



KFS07ARM03 - Kit Fechadura Stam

Descrição	Quantidade
Fechadura Stam zamak (MMF01S)	1
Contratesta (CTE07)	1
Maçaneta (CMF09ARM03)	1

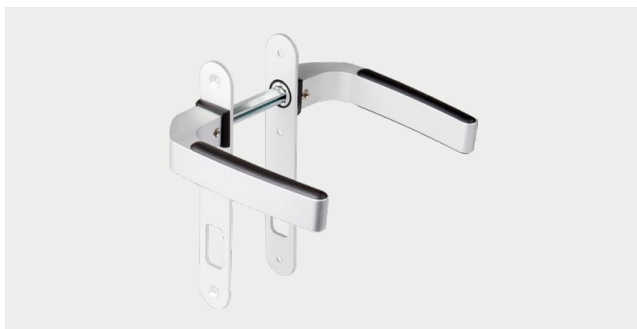
1a. Kit Fechadura



Kit Fechadura + Contratesta

Descrição	Cilindro	Material N°
Fechadura Pado	Latão	MMF01LCTE07
Fechadura Stam	Zamak	MMF01SCTE07
Fechadura Pado	Zamak	MMF01ZCTE07

2. Maçanetas



Maçanetas

Descrição	Material N°
Maçaneta p/ fechadura Pado 460/470/480	CMF03
Maçaneta p/ fechadura Papaiz 323/80	CMF04
Maçaneta p/ fechadura Stam	CMF09

Obs.: Com opção de cabo Armoni.

3. Contratesta



Contratesta

Descrição	Material N°
Contratesta	CTE07*
Contratesta - sem lado e sem regulagem	CTE15

*Obs.: Também vendida separadamente do kit de fechadura.



4. Dobradiças



Dobradiças

Descrição	Material N°
Dobradiça 2 abas	DOB17
Dobradiça 3 abas	DOB24

5. Fecho Unha



Fecho Unha

Descrição	Material N°
Fecho unha	FEC14
Fecho unha	FEC136*

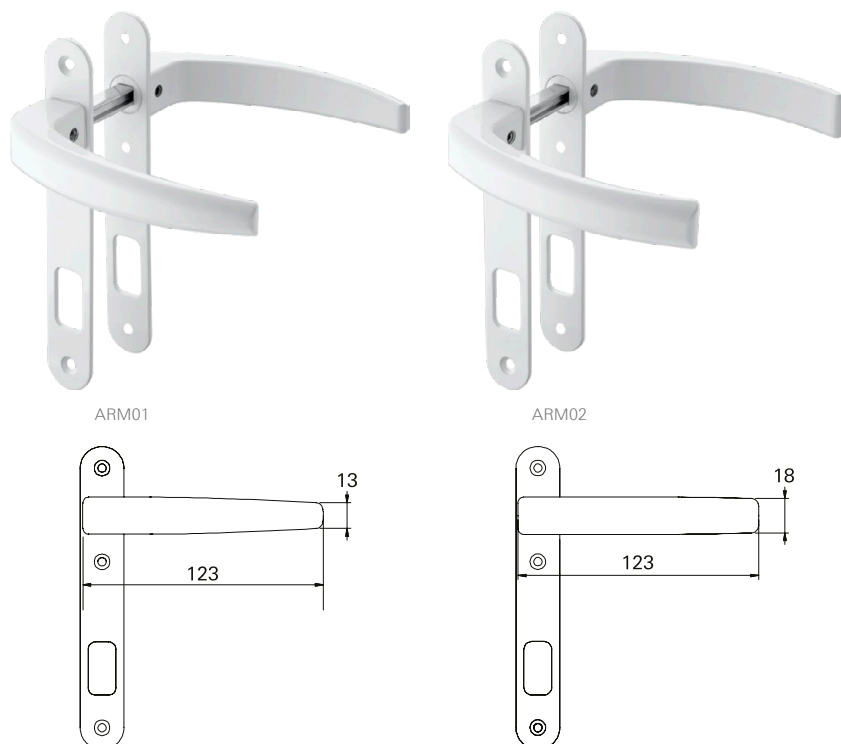
*Obs.: Consulte condições comerciais.

Complementos - Porta 1 e 2 Folhas - Especificações Técnicas

Descrição	Imagem	Aplicação	Embalagem	Cor	Material N°
Botão Tapa Furo			1000 peças	Preto Branco	BTF01U BTF01BU
Conexão da Folha p/ Perfis CHR036			8 peças	-	CNX036F*
Botão de Fixação do Arremate			500 peças	Preto	PRE05012
Presilha do Arremate			100 peças	Preto	PRE965FX

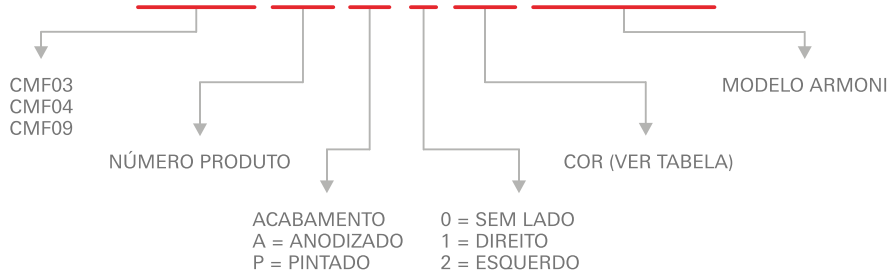
*Obs.: Consulte condições comerciais.

■ Maçanetas Armoni



Formação do código do produto

CMF 03 P 0 06 ARM01

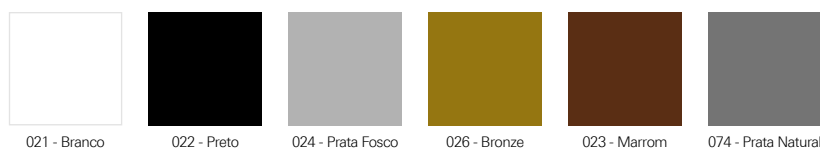


EXEMPLOS:

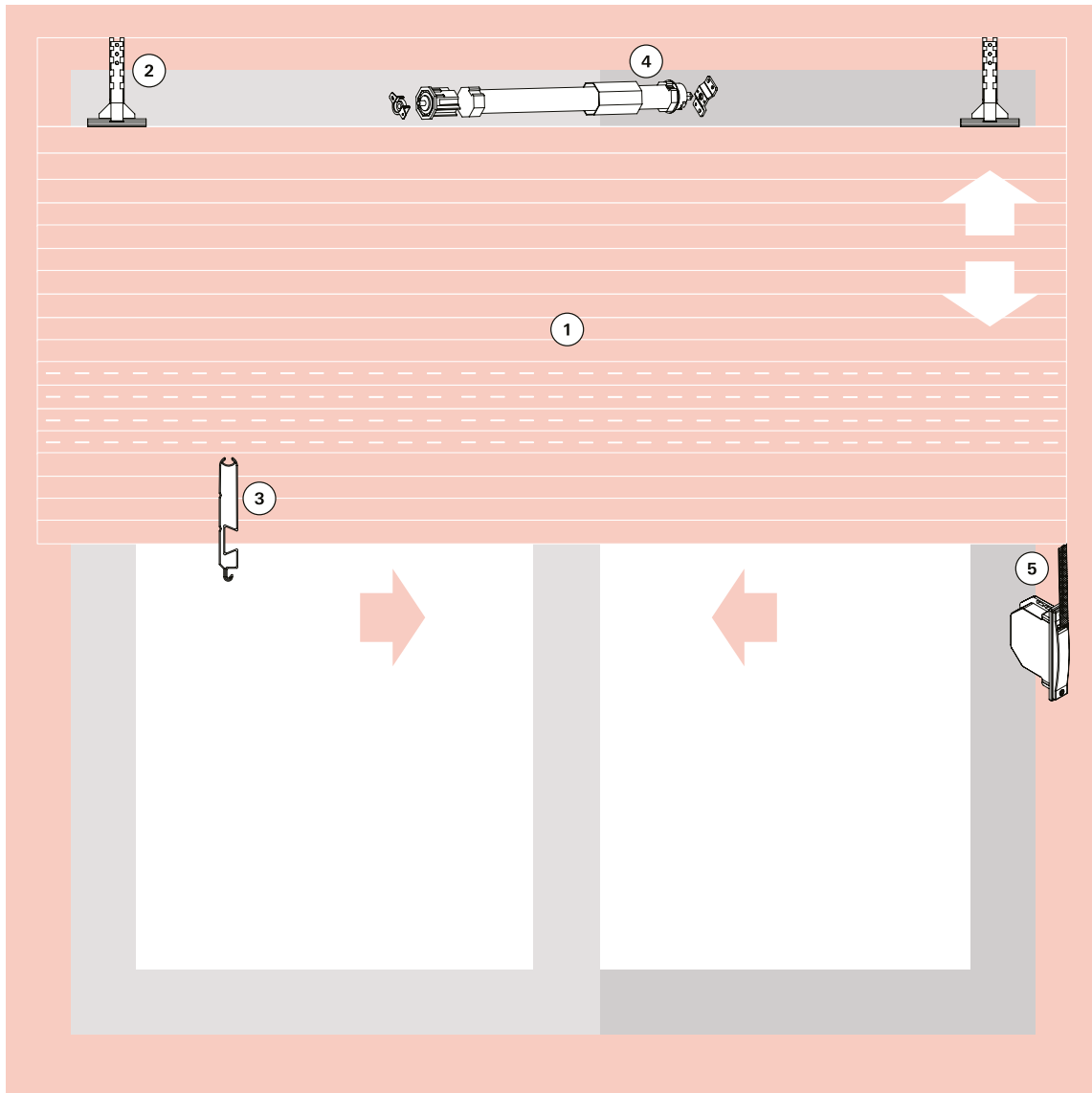
CMF03P006ARM02
CMF04P005ARM02

Obs.: Foram mantidas as características de instalação, usinagem e furações dos fechos existentes.

Tabela padrão de cores



Obs.: Cores especiais sob consulta.



- ① Palheta
- ② Presilha da Esteira
- ③ Terminal da Esteira
- ④ Motor
- ⑤ Recolhedor
- Complementos

1. Palhetas

Alumínio



Palheta Cega Alu

Descrição	Material N°
Palheta cega - passo 45mm	LFX45L

Palheta Ventilada Alu

Descrição	Material N°
Palheta cega - passo 45mm	LFX45FL

Obs.: Embalagem c/40 barras de 5,80m. Esteira montada e grampeada: sob medida.

Tampa para Palheta



Tampa para Palheta

Descrição	Material N°
Tampa para palheta de alumínio	TPP03

2. Presilha da Esteira



Presilha da Esteira

Descrição	Material N°
Presilha de fixação da esteira	PRE04

3. Terminal da Esteira



Terminal da Esteira

Descrição	Material N°
Terminal da esteira	TPE50



4. Motores



Motores 110V

Descrição	Eixo	Carga	Material N°	Kit de Fixação²
Motor 110V c/ botoeira	60	35kg	MTI04L	MCR03
Motor 110V c/ botoeira	40/60	23/33kg¹	MTI07L	MCR03
Motor 110V c/ controle	60	35kg	MTI05L	MCR02
Motor 110V c/ controle	40/60	23/33kg¹	MTI08L	MCR02

Motores 220V

Descrição	Eixo	Carga	Material N°	Kit de Fixação²
Motor 220V c/ botoeira	60	35kg	MTI03L	MCR03
Motor 220V c/ botoeira	40/60	23/33kg¹	MTI06L	MCR03
Motor 220V c/ controle	60	35kg	MTI02L	MCR02
Motor 220V c/ controle	40/60	23/33kg¹	MTI09L	MCR02

1 - Suportam até 23Kg com eixo de 60mm e 33Kg com eixo de 40mm.
 2 - Solicitar kit de fixação separadamente.

5. Recolhedores de Embutir com e sem Fixação Aparente



Recolhedor com Fixação Aparente - Eixo 40mm

Descrição	Medida	Carga	Material N°
Recolh. de embutir p/ janela	800-1400	20kg	RCE01G
Recolh. de embutir p/ porta	1400-2300	25kg	RCE02G

Recolhedor com Fixação Aparente - Eixo 60mm

Descrição	Medida	Carga	Material N°
Recolh. de embutir p/ janela	800-1400	20kg	RCE03G
Recolh. de embutir p/ porta	1400-2300	25kg	RCE04G

Obs.: Com mancal simples.



Recolhedor sem Fixação Aparente - Eixo 40mm

Descrição	Medida	Carga	Material N°
Recolh. de embutir p/ janela	800-1400	20kg	RCE06G
Recolh. de embutir p/ porta	1400-2300	25kg	RCE07G

Recolhedor sem Fixação Aparente - Eixo 60mm

Descrição	Medida	Carga	Material N°
Recolh. de embutir p/ janela	800-1400	20kg	RCE08G
Recolhe. de embutir p/ porta	1400-2300	25kg	RCE09G

Obs.: Com mancal simples.

5a. Recolhedores de Sobrepor Rebatível



Recolhedor de Sobrepor Rebatível - Eixo 40mm

Descrição	Medida	Carga	Material N°
Recolh. de sobrepor rebatível p/ janela	800-1400	20kg	RCE05G

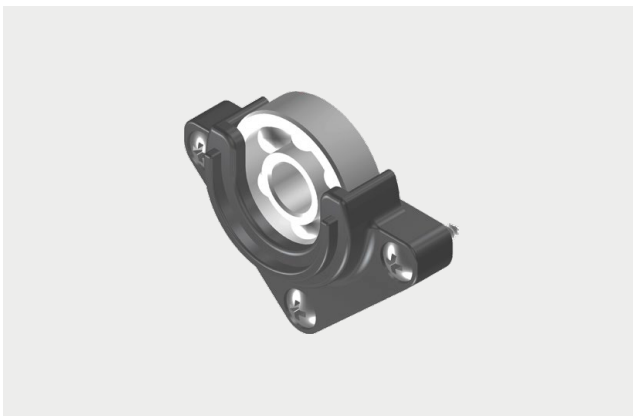
Passa Cinta do Recolhedor



Passa Cinta do Recolhedor

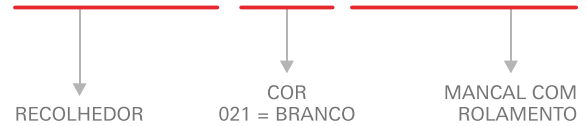
Descrição	Material N°
Passa cinta do recolhedor - saída frontal	PCR03

Recolhedores com Mancal de Rolamento



Como solicitar

RCE01G 016 ESP0114



Obs.: Em caso de troca/reposição do mancal com rolamento, solicitar MCR01.

Opcionais



Trava Lateral da Esteira

Descrição	Material N°
Trava lateral da esteira	TLE01



Especificações Técnicas

Descrição	Imagem	Aplicação	Embalagem	Cor	Material Nº
Batedeira			10 peças	Preto Branco	BAT10012 BAT10016
Guia da Persiana p/ Perfis ECO814			10 peças	Preto	GUI07012
Guia e Limitador			25 peças	Preto	GUI28012
Botão de Fixação do Arremate			500 peças	Preto	PRE05012
Presilha do Arremate			100 peças	Preto	PRE965FX
Tampa Lateral da Persiana p/ Perfis ECO813			01 par	Preto Branco	TML13012 TML13016
Tampa Lateral da Persiana p/ Perfis ECO814			01 par	Preto Branco	TML14012 TML14016
Tampa Lateral da Persiana p/ Perfis VT804			01 par	Preto Branco	TML20012 TML20016
Tampa Lateral da Persiana p/ Perfis VT854			01 par	Preto Branco	TML21012 TML21016

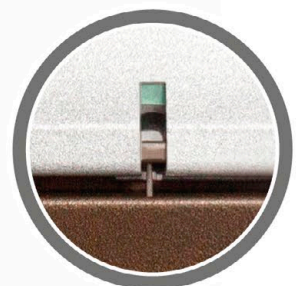


NA MEDIDA
ROTO FERMAX

ESTEIRAS CORTADAS E GRAMPEADAS

A Roto Fermax também fornece as esteiras já cortadas e grampeadas na medida exata do seu projeto, evitando assim prejuízos e desperdícios, trazendo muito mais agilidade e rapidez para a sua obra.

Grampos em AÇO INOX.



CONSULTE-NOS.



De um único fornecedor.

Sistemas de ferragens para atender a todos os tipos de projetos:

Roto Sliding

Sistema de ferragem para portas e janelas de correr

Roto Door

Inovação e tecnologia, tudo para portas

Roto OO

Sistema de ferragem para janelas maxim-ar e fachadas

Roto NT

Sistema de ferragem oscilobatente, o mais vendido no mundo

Roto & Fermax do Brasil Ltda.

Rodovia da Uva, 3911
Jardim Araçongas
Colombo - Paraná
83402-000
Brasil

Tel.: +(55) (41) 3301-3536
info.br@roto-frank.com
www.rotofermax.com.br