

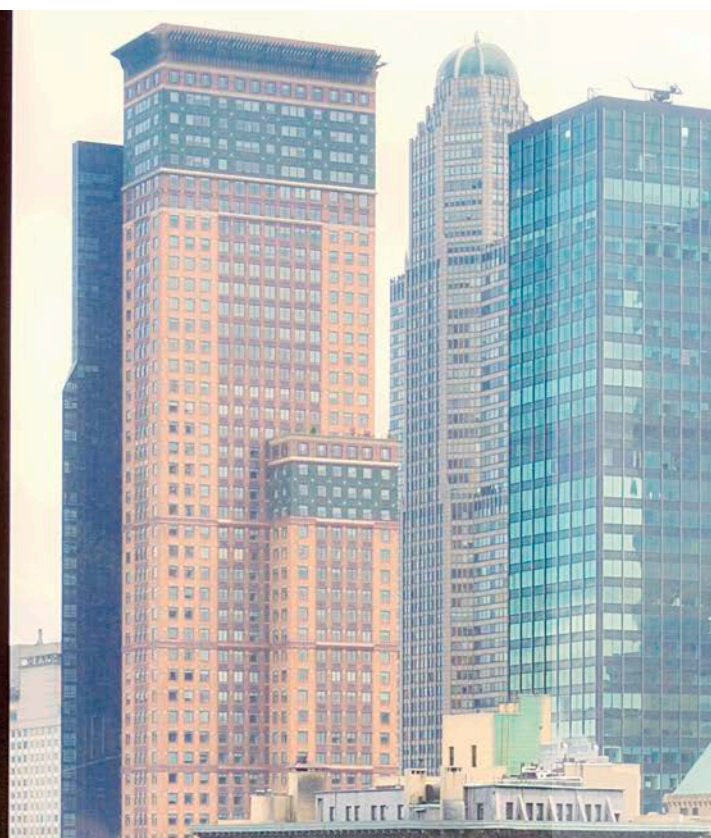
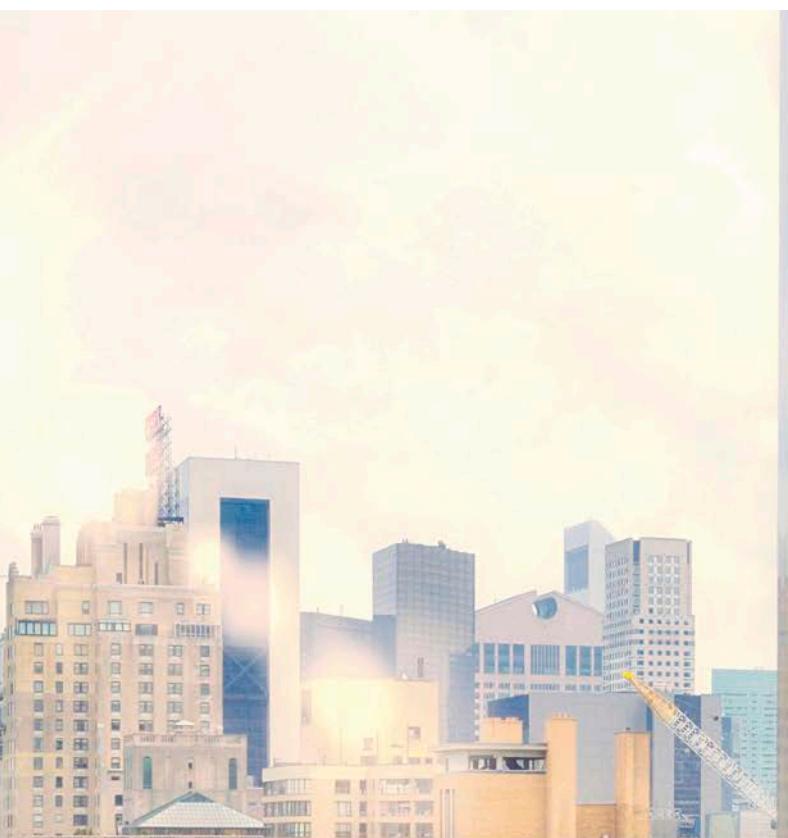
Tecnologia para Portas e Janelas



## Roto Fermax

Acessórios para Sistema Perfil - Linha Unnion

UNNION®





# Roto Fermax 96h Express<sup>1</sup>

Conheça os produtos que fazem parte desse serviço e descubra como se beneficiar.

## 96h Express, o que é?

O serviço 96h EXPRESS consiste na rápida e eficiente liberação de qualquer pedido<sup>1</sup>, garantindo a disponibilidade imediata de um selecionado mix de produtos com um curto prazo de entrega.

## Pensado para você!

Preocupada com a satisfação, sucesso e como prova do forte compromisso e respeito com nossos clientes e parceiros, a Roto Fermax criou o serviço 96h EXPRESS.

Com o 96h EXPRESS, o seu pedido é faturado em até 4 dias.

Entre em contato conosco e solicite a lista completa com os produtos que fazem parte do serviço 96h EXPRESS.

# Preparados para atendê-los!

Com o objetivo de otimizar a entrega de pedidos e garantir que os prazos acordados sejam cumpridos, utilizamos um sistema de gerenciamento de estoque que nos possibilita maior rapidez e assertividade em nossas entregas.

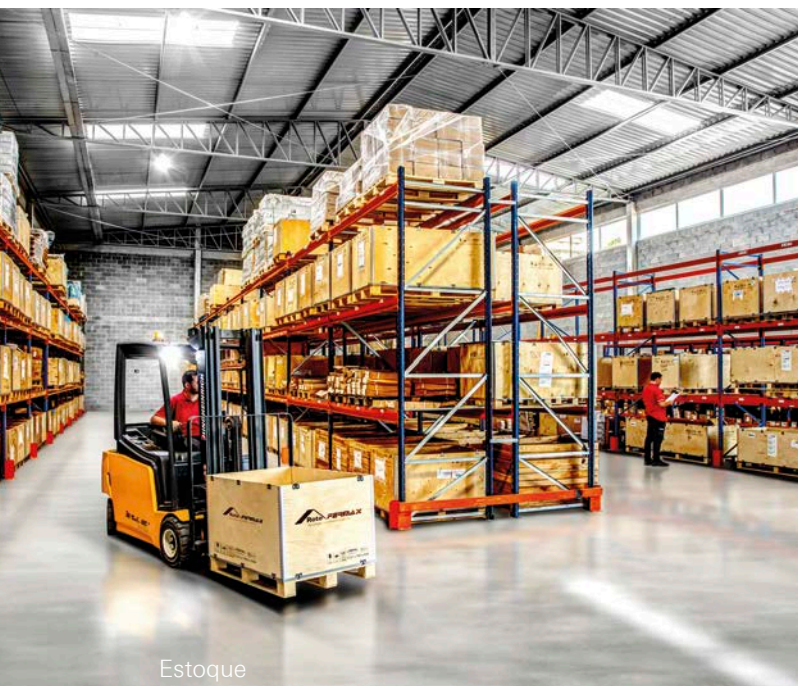
## Entregamos em todo o Brasil

No dia certo, na quantidade certa e com a melhor qualidade possível. Por meio de parcerias com grandes empresas especialistas em transporte e logística, entregamos o seu pedido onde você estiver e quando você precisar!



## Nossa estrutura em Colombo - PR

- 4.000 locais de armazenamento;
- 1.200 m<sup>2</sup> de estoque;
- 2.500 produtos em estoque;
- 14 funcionários atuando na logística;
- Fábrica própria.



Estoque

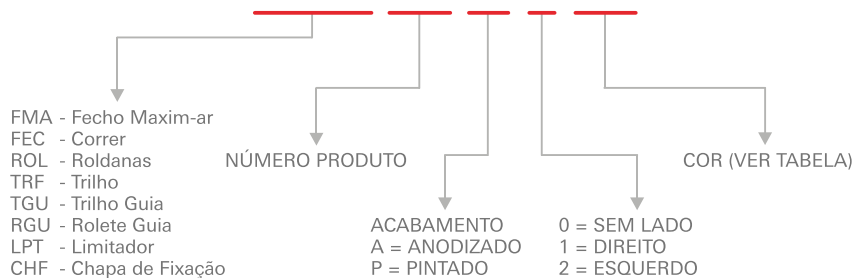


Fábrica

**Roto Fermox**, soluções para fortalecer o seu negócio.

Formação do código do produto

**FMA 70 A 1 06**

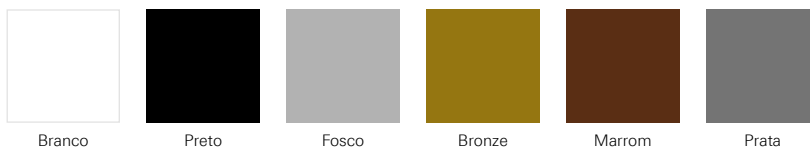


EXEMPLOS:

**FMA70A106**  
**FMA70A106ARM03**

Obs.: Foram mantidas as características de instalação, usinagem e furações dos fechos existentes.

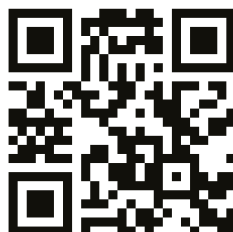
Tabela padrão de cores



Obs.: Cores especiais sob consulta.

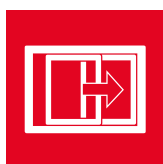
Todas as fichas técnicas dos produtos Roto Fermax estão disponíveis em

[www.rotofermax.com.br](http://www.rotofermax.com.br)



**Correr**

---



<b>Esquema de aplicação</b> .....	<b>6</b>
Fechos.....	7
Roldanas.....	10
Kits Correr Multiponto.....	11
Maçanetas.....	12
Peças de Reposição.....	13
Complementos.....	14

**Maxim-ar**

---



<b>Esquema de aplicação</b> .....	<b>15</b>
Fechos.....	16
Hastes de Comando.....	16
Articulações.....	16
Complementos.....	17

**Porta de Giro**

---



<b>Esquema de aplicação</b> .....	<b>18</b>
Maçanetas.....	19
Kit Fechaduras.....	19
Contratesta.....	19
Dobradiças.....	20
Complementos.....	20

**Persiana Integrada**

---



<b>Esquema de aplicação</b> .....	<b>22</b>
Palhetas.....	23
Presilha.....	23
Motores.....	24
Recolhedores.....	24
Complementos.....	26



### 1. Fechos Concha / Conchas Cega (com e sem fixação aparente)

160mm - para janelas



#### Fecho Concha 160mm

Descrição	Com fixação aparente	Sem fixação aparente
Fecho concha manual sem chave	FEC93	FEC16S
Fecho concha manual com chave	FEC94	FEC19S
Fecho concha automático sem chave	FEC125	FEC37S
Fecho concha automático com chave	FEC126	FEC38S

#### Concha Cega 160mm

Descrição	Com fixação aparente	Sem fixação aparente
Concha cega	CON04	CON04S

#### Linguetas

Descrição	Referência	Material N°
Lingueta em inox	p/Fechos 160mm	LIN05

#### Contrafecho

Descrição	Material N°
Contrafecho lateral/central	CFE22

192mm - para portas



#### Fecho Concha 192mm

Descrição	Com fixação aparente	Sem fixação aparente
Fecho concha manual sem chave	FEC95	FEC42S
Fecho concha manual com chave	FEC96	FEC44S
Fecho concha automático sem chave	FEC127	FEC43S
Fecho concha automático com chave	FEC128	FEC45S

#### Concha Cega 192mm

Descrição	Com fixação aparente	Sem fixação aparente
Concha cega	CON06	CON06S

#### Linguetas

Descrição	Referência	Material N°
Lingueta em zamak	p/Fechos 192mm	LIN04

#### Contrafecho

Descrição	Material N°
Contrafecho lateral/central	CFE22

**1. Fechos Concha / Conchas Cega EASY TOUCH (com e sem fixação aparente)**

160mm - para janelas



**Fecho Concha Easy Touch 160mm**

Descrição	Com fixação aparente	Sem fixação aparente
Fecho concha sem chave	FEC118	FEC118S

**Concha Cega Easy Touch 160mm**

Descrição	Com fixação aparente	Sem fixação aparente
Concha cega	CON09	CON09S

**Linguetas**

Descrição	Material Nº
Lingueta em alumínio	LIN24

**Botão de Acionamento Externo**

Descrição	Material Nº
Botão de acionamento externo	BAC01

**Contrafecho para Fechos Easy Touch**

Descrição	Material Nº
Contrafecho	CFE51

192mm - para portas



**Fecho Concha Easy Touch 192mm**

Descrição	Com fixação aparente	Sem fixação aparente
Fecho concha sem chave	FEC132	-
Fecho concha com chave	FEC131	-

**Concha Cega Easy Touch 192mm**

Descrição	Com fixação aparente	Sem fixação aparente
Concha cega	CON13	-

**Linguetas**

Descrição	Material Nº
Lingueta em alumínio	LIN24

**Botão de Acionamento Externo**

Descrição	Material Nº
Botão de acionamento externo	BAC01

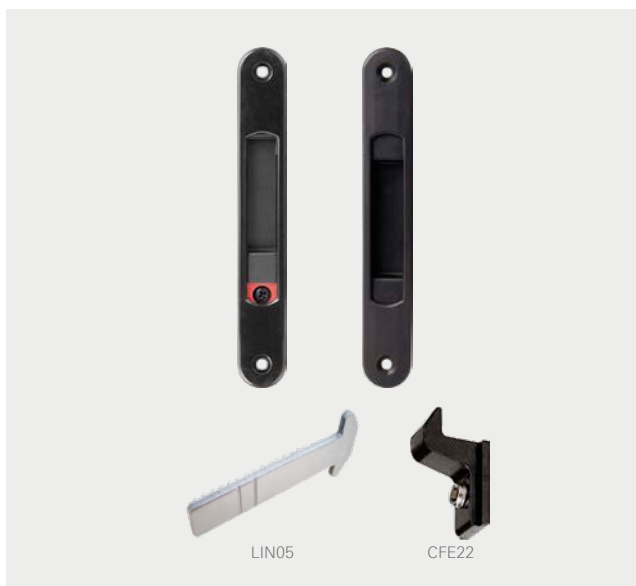
**Contrafecho para Fechos Easy Touch**

Descrição	Material Nº
Contrafecho	CFE51



### 1. Fechos Concha / Conchas Cega NYLON (com fixação aparente)

160mm - para janelas



#### Fecho Concha Nylon 160mm

Descrição	Material N°
Fecho concha automático sem chave	FEC46
Fecho concha manual sem chave	FEC47

#### Concha Cega Nylon 160mm

Descrição	Material N°
Concha cega	CON05

#### Linguetas

Descrição	Referência	Material N°
Lingueta em inox	p/Fechos 160mm	LIN05

#### Contrafecho

Descrição	Material N°
Contrafecho lateral/central	CFE22

### Opcionais



#### Fecho Caracol

Descrição	Lado	Material N°
Fecho caracol	Direito/ Esquerdo	FEC29

#### Contrafecho para FEC29

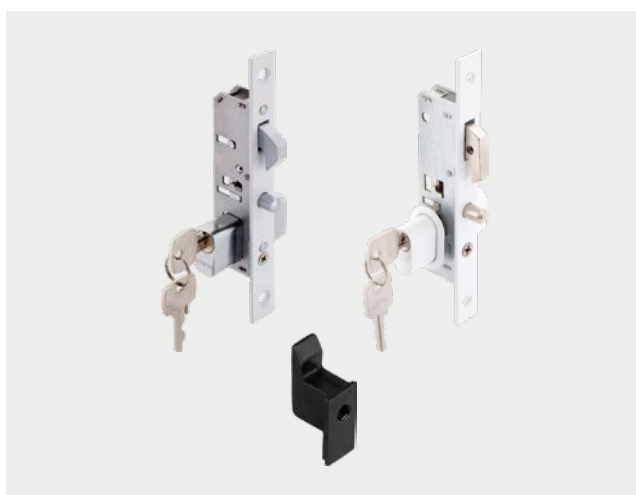
Descrição	Material N°
Contrafecho	CFE04



#### Puxadores

Descrição	Material N°
Puxador 168mm	PUX11*
Puxador 200mm	PUX12*
Puxador 250mm	PUX14

\*Obs.: Furação compatível com fechos e conchas 160mm e 192mm.



#### Fechaduras Bico de Papagaio

Descrição	Cilindro	Material N°
Fechadura BP Pado	Latão	FBP01L
Fechadura BP Stam	Zamak	FBP01S
Fechadura BP Pado	Zamak	FBP01Z

#### Contrafecho para Fechadura Bico de Papagaio

Descrição	Material N°
Contrafecho	CFE35*

\*Obs.: Vendido somente em conjunto com o FBP.

## 2. Roldanas

Simples e dupla



### Roldana Simples

Descrição	Carga	Material N°
Sem regulagem e sem rolamento	15kg	ROL55
Sem regulagem e com rolamento	30kg	ROL56



### Roldana Simples

Descrição	Carga	Material N°
Com regulagem e sem rolamento	15kg	ROL57
Com regulagem e com rolamento	30kg	ROL58



### Roldana Simples

Descrição	Carga	Material N°
Com regulagem e com rolamento	40kg	ROL59



### Roldana Dupla

Descrição	Carga	Material N°
Com regulagem e com rolamento	60kg	ROL78

### 3. Kit Multiponto Correr

Cremona + Contrafechos + Maçaneta



#### KMC22\* - Aplicação: a partir de 500mm

Descrição	Quantidade
Cremona 400mm	1
Contrafechos (CFE74)	2
Maçaneta Roto Samba	1

#### KMC23\* - Aplicação: a partir de 701mm

Descrição	Quantidade
Cremona 600mm	1
Contrafechos (CFE74)	2
Maçaneta Roto Samba	1

#### KMC24\* - Aplicação a partir de 1101mm

Descrição	Quantidade
Cremona 1000mm	1
Contrafechos (CFE74)	3
Maçaneta Roto Samba	1

\*Obs.: Cores Pintado Branco P021 / Pintado Preto P022.

### 3a. Kit Multiponto Correr

Cremona + Contrafechos



#### KMC19\* - Aplicação: a partir de 500mm

Descrição	Quantidade
Cremona 400mm	1
Contrafechos (CFE74)	2

#### KMC20\* - Aplicação: a partir de 701mm

Descrição	Quantidade
Cremona 600mm	1
Contrafechos (CFE74)	2

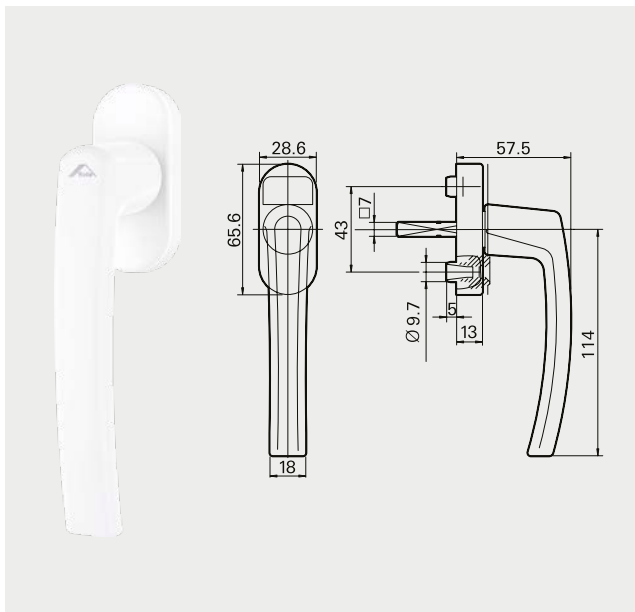
#### KMC21\* - Aplicação a partir de 1101mm

Descrição	Quantidade
Cremona 1000mm	1
Contrafechos (CFE74)	3

\*Obs.: Cores Pintado Branco P021 / Pintado Preto P022.

#### 4. Maçanetas

Roto Line



#### Maçaneta Roto Line sem Chave

Código	Cor	Eixo	Material Nº
R 07.2	Branco	24mm	490545
R 06.2M	Preto	24mm	794253
R 01.1	Prata	24mm	262466
R 01.3	Titan	30mm	339532



#### Maçaneta Roto Line com Chave

Código	Cor	Eixo	Material Nº
R 07.2	Branco	30mm	738966
R 01.3	Titan	30mm	738967
R 06.2	Preto	30mm	794358

**Para Reposição**



**Cremona - Agulha de 20mm**

Aplicação*	Comprimento	Contrafechos	Material N°
A partir de 500mm	400mm	2	641 988
A partir de 701mm	600mm	2	641 989
A partir de 1101mm	1000mm	3	641 991

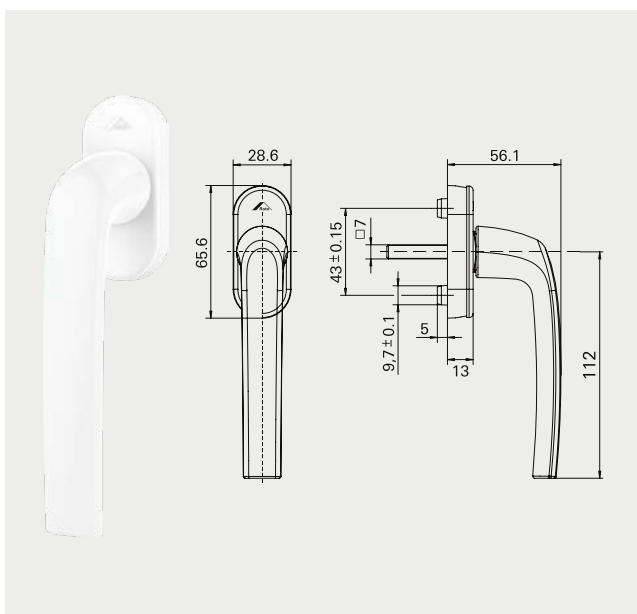
\*Obs.: Altura da folha.



**Contrafecho de Engavetar (unidade)**

**CFE74**

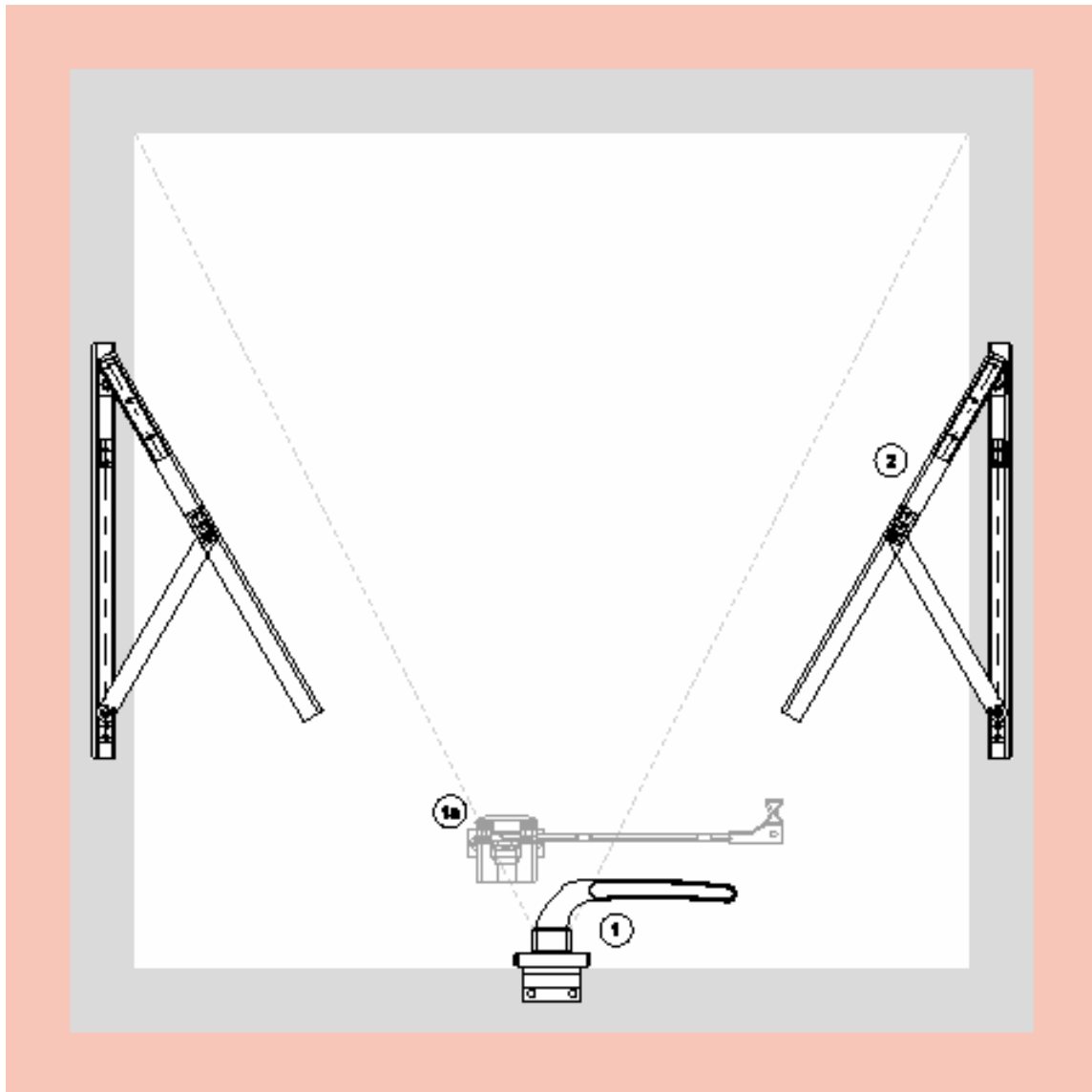
Obs.: Cores Pintado Branco P021 / Pintado Preto P022 / Anodizado Fosco A006.



**Maçaneta Roto Samba - Eixo 24mm**

Código	Cor	Eixo	Material N°
R 07.2	Branco	24mm	837 362
R 06.2M	Preto	24mm	837 361

Especificações Técnicas					
Descrição	Imagem	Aplicação	Embalagem	Cor	Material N°
Batedeira			10 peças	Preto Branco	BTD11012 BTD11016
Botão Tapa Furo			1000 peças	Preto Branco	BTF01B BTF01BU
Caixa de Dreno			10 peças	Preto Branco	CDD08012 CDD08016
Calço da Folha Fixa			100 peças	Preto	CFF05012
Guia Vedadora p/ Perfis ECO724/702			01 peça	Preto Branco	GUI05012 GUI05016
Guia p/ Perfis ECO739			10 peças	Preto Branco	GUI74012 GUI74016
Contra Guia p/ Perfis ECO739			10 peças	Preto Branco	GUI75012 GUI75016
Botão de Fixação do Arremate			500 peças	Preto	PRE05012
Presilha do Arremate			100 peças	Preto	PRE965FX
Tampa de Montante p/ Perfis ECO780			10 pares	Preto Branco	TMM26012 TMM26016
Tampa de Montante p/ Perfis ECO720/721			10 pares	Preto Branco	TMM65012 TMM65016
Tampa de Montante p/ Perfis ECO760/761			10 pares	Preto Branco	TMM66012 TMM66016
Tampa de Montante p/ Perfis ECO795/796			10 pares	Preto Branco	TMM67012 TMM67016
Vedação Superior			10 peças	Preto Branco	VDS08012 VDS08016



- ① **Fechos**
  - ①a Haste de Comando
- ② **Braços / Articulações**
  - Complementos

### 1. Fecho Frontal Fixação Inferior

Para perfis sem baguete



#### Fecho Frontal

Descrição	Lado	Material N°
Fecho frontal 95mm sem chave	Esquerdo/Direito	FMA187

Obs.: Com opção de cabo Armoni.

### 1a. Haste de Comando

Para perfis sem baguete



#### Haste de Comando com Descanso Integrado

Descrição	Comprimento	Material N°
Haste de comando	200mm	HAS72
Haste de comando	250mm	HAS73
Haste de comando	300mm	HAS74
Haste de comando	400mm	HAS75

Para perfis com baguete



#### Haste de Comando com Descanso Integrado

Descrição	Comprimento	Material N°
Haste de comando	200mm	HAS29
Haste de comando	250mm	HAS30
Haste de comando	300mm	HAS31
Haste de comando	400mm	HAS39

### 2. Articulações Projetante

Com reversão 90°



#### Articulação Projetante

Descrição	Tamanho	Carga	Material N°
Articulação projetante	250mm	7,4kg	APR28
Articulação projetante	500mm	10,8kg	APR29
Articulação projetante	750mm	13kg	APR30
Articulação projetante	400mm	8,6kg	APR31
Articulação projetante	810mm	16kg	APR32
Articulação projetante	200mm	6kg	APR35

Obs.: Sem limitador integrado.



#### Limitador de Abertura

Descrição	Material N°
Limitador de abertura	LDA01





### Opcionais



#### Pivot

Descrição	Tamanho	Carga	Material N°
Pivot	60mm	6kg	PIV04

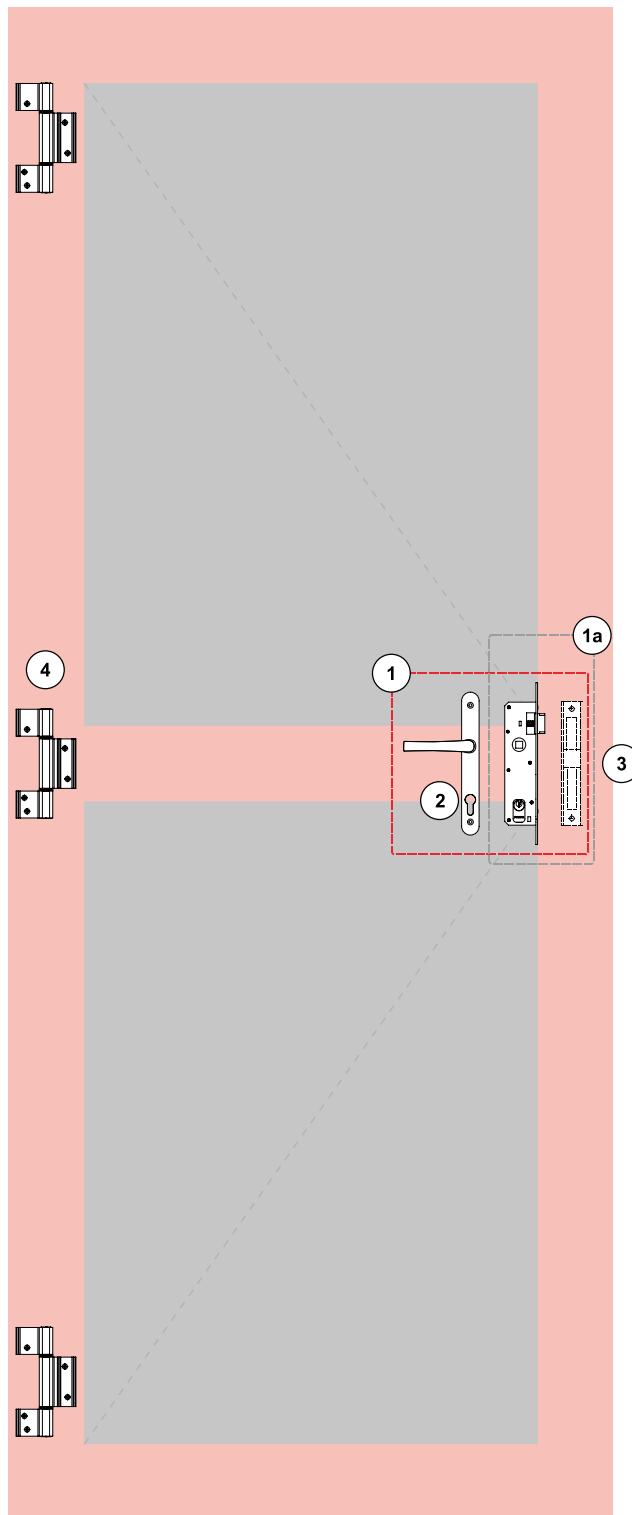


#### Braço Limitador de Abertura

Descrição	Material N°
Braço Limitador de Abertura	BRL03

### Complementos - Especificações Técnicas

Descrição	Imagem	Aplicação	Embalagem	Cor	Material N°
Botão de Fixação do Arremate			500 peças	Preto	PRE0512
Presilha do Arremate			100 peças	Preto	PRE965FX



- ① **Kit Fechadura** (Fechadura, Maçaneta, Contratesta)
- ①a Kit Fechadura (Fechadura e Contratesta)
- ② **Maçaneta**
- ③ **Contratesta**
- ④ **Dobradiça**
- Complementos**



### 1. Kit Fechadura



#### KFS01 - Kit Fechadura Stam

Descrição	Quantidade
Fechadura Stam zamak (MMF01S)	1
Contratesta (CTE01)	1
Maçaneta (CMF09)	1



#### KFS01ARM03 - Kit Fechadura Stam

Descrição	Quantidade
Fechadura Stam zamak (MMF01S)	1
Contratesta (CTE01)	1
Maçaneta (CMF09ARM03)	1

### 1a. Kit Fechadura



#### Kit Fechadura + Contratesta

Descrição	Cilindro	Material Nº
Fechadura Pado	Latão	MMF01LCTE01
Fechadura Stam	Zamak	MMF01SCTE01
Fechadura Pado	Zamak	MMF01ZCTE01

### 2. Maçanetas



#### Maçanetas

Descrição	Material Nº
Maçaneta p/ fechadura Pado 460/470/480	CMF03
Maçaneta p/ fechadura Papaiz 323/80	CMF04
Maçaneta p/ fechadura Stam	CMF09

Obs.: Com opção de cabo Armoni.

### 3. Contratesta



#### Contratesta

Descrição	Material Nº
Contratesta	CTE01

Obs.: Também vendida separadamente do kit de fechadura.


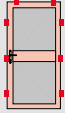

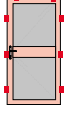

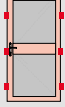
#### 4. Dobradiças



#### Dobradiças

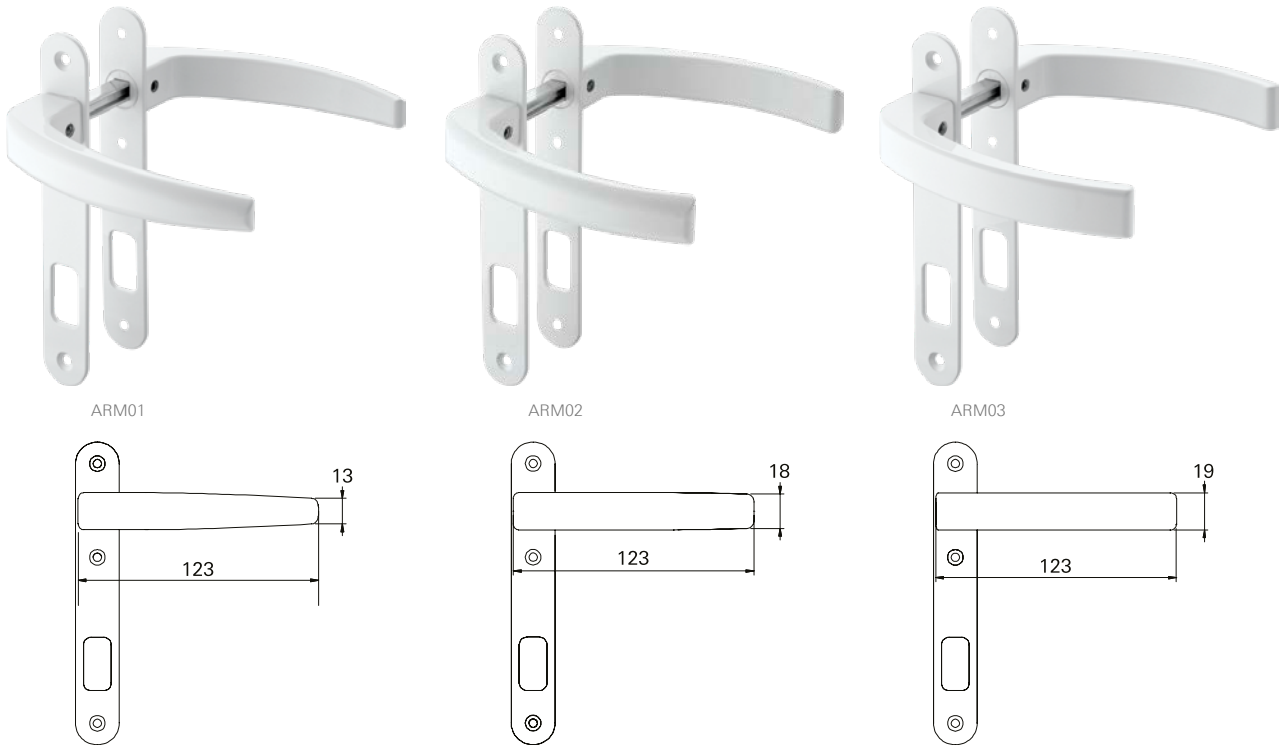
Descrição	Material N°
Dobradiça 2 abas	DOB04
Dobradiça 3 abas	DOB20

#### Especificações Técnicas

Descrição	Imagem	Aplicação	Embalagem	Cor	Material N°
Botão Tapa Furo			1000 peças	Preto Branco	BTF01U BTF01BU
Botão de Fixação do Arremate			500 peças	Preto	PRE05012
Presilha do Arremate			100 peças	Preto	PRE965FX

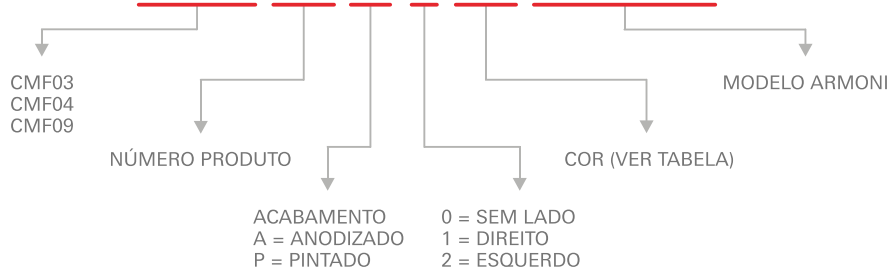


■ Maçanetas Armoni



Formação do código do produto

**CMF 03 A 0 06 ARM01**

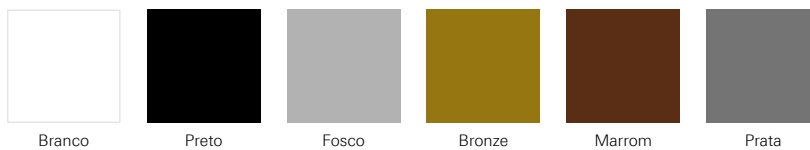


EXEMPLOS:

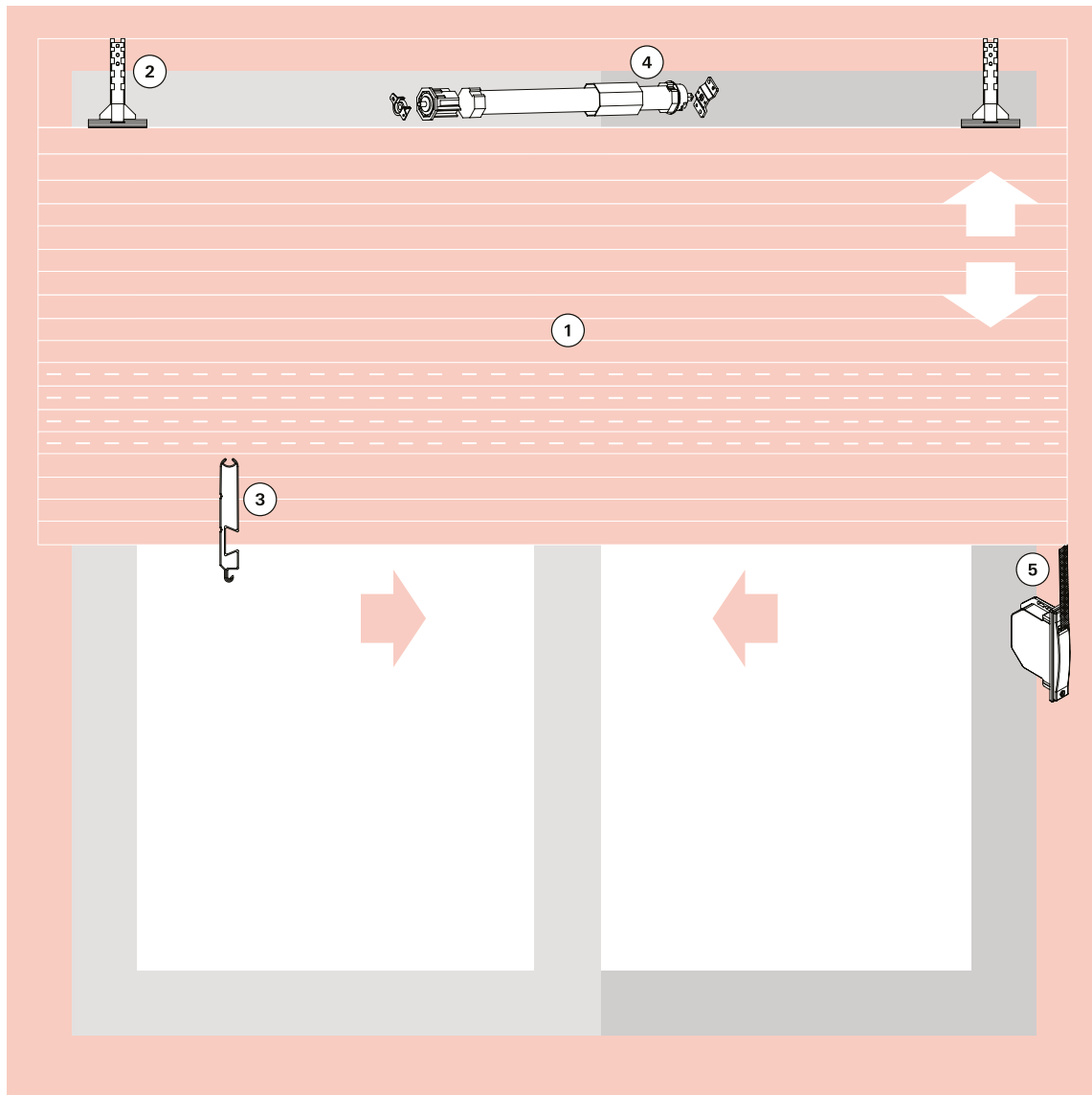
CMF03A006ARM03  
CMF04A005ARM03

Obs.: Foram mantidas as características de instalação, usinagem e furações dos fechos existentes.

Tabela padrão de cores



Obs.: Cores especiais sob consulta.



- ① Palheta
- ② Presilha da Esteira
- ③ Terminal da Esteira
- ④ Motor
- ⑤ Recolhedor
- Complementos



### 1. Palhetas

Alumínio



#### Palheta Cega Alu

Descrição	Material N°
Palheta cega - passo 45mm	LFX45L

#### Palheta Ventilada Alu

Descrição	Material N°
Palheta cega - passo 45mm	LFX45FL

Obs.: Embalagem c/40 barras de 5,80m. Esteira montada e grampeada: sob medida.

### Tampa para Palheta



#### Tampa para Palheta

Descrição	Material N°
Tampa para palheta de alumínio	TPP03

### 2. Presilha da Esteira



#### Presilha da Esteira

Descrição	Material N°
Presilha de fixação da esteira	PRE04

### 3. Terminal da Esteira



#### Terminal da Esteira

Descrição	Material N°
Terminal da esteira	TPE50

#### 4. Motores



##### Motores 110V

Descrição	Eixo	Carga	Material N°
Motor 110V com botoeira	60	35kg	SMI04LN
Motor 110V com botoeira	40/60	23/33kg <sup>2</sup>	SMI07LN
Motor 110V com controle	60	35kg	SMI05L
Motor 110V com controle	40/60	23/33kg <sup>2</sup>	SMI08L

##### Motores 220V

Descrição	Eixo	Carga	Material N°
Motor 220V com botoeira	60	35kg	SMI03LN
Motor 220V com botoeira	40/60	23/33kg <sup>2</sup>	SMI06LN
Motor 220V com controle	60	35kg	SMI02L
Motor 220V com controle	40/60	23/33kg <sup>2</sup>	SMI09L

1 - Código para reposição.

2 - Suportam até 23Kg com eixo de 60mm e 33kg com eixo de 40mm.

#### 5. Recolhedores de Embutir com e sem Fixação Aparente

Eixo 40mm



##### Recolhedor com Fixação Aparente - Eixo 40mm

Descrição	Medida	Carga	Material N°
Recolh. de embutir p/ janela	800-1400	20kg	RCE01G
Recolh. de embutir p/ porta	1400-2300	25kg	RCE02G

##### Recolhedor sem Fixação Aparente - Eixo 40mm

Descrição	Medida	Carga	Material N°
Recolh. de embutir p/ janela	800-1400	20kg	RCE06G
Recolh. de embutir p/ porta	1400-2300	25kg	RCE07G

Obs.: Com mancal simples.

Eixo 60mm



##### Recolhedor com Fixação Aparente - Eixo 60mm

Descrição	Medida	Carga	Material N°
Recolh. de embutir p/ janela	800-1400	20kg	RCE03G
Recolh. de embutir p/ porta	1400-2300	25kg	RCE04G

##### Recolhedor sem Fixação Aparente - Eixo 60mm

Descrição	Medida	Carga	Material N°
Recolh. de embutir p/ janela	800-1400	20kg	RCE08G
Recolh. de embutir p/ porta	1400-2300	25kg	RCE09G

Obs.: Com mancal simples.

#### 5a. Recolhedores de Sobrepor Rebátil

Eixo 40mm



##### Recolhedor de Sobrepor Rebátil - Eixo 40mm

Descrição	Medida	Carga	Material N°
Recolh. de sobrepor rebátil p/ janela	800-1400	20kg	RCE05G





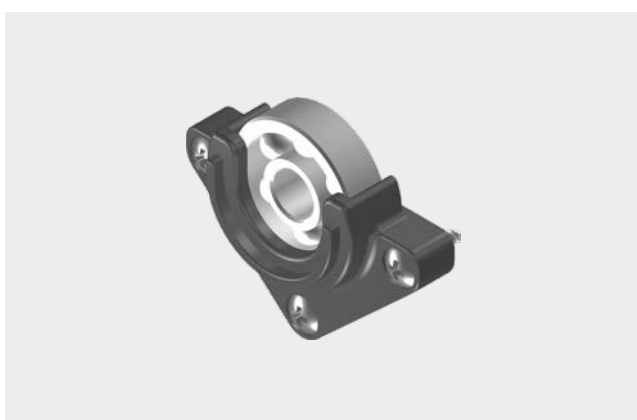
**Passa Cinta do Recolhedor**



**Passa Cinta do Recolhedor**

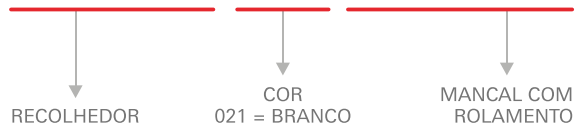
Descrição	Material N°
Passa cinta do recolhedor - saída frontal	PCR03

**Recolhedores com Mancal de Rolamento**



Como solicitar

**RCE01G 016 ESP0114**



Obs.: Em caso de troca/reposição do mancal com rolamento, solicitar MCR01.

**Opcionais**



**Trava Lateral da Esteira**

Descrição	Material N°
Trava lateral da esteira	TLE01

**Especificações Técnicas**

Descrição	Imagem	Aplicação	Embalagem	Cor	Material Nº
Limitador da Abertura (Batedeira)			10 peças	Preto Branco	BAT10012 BAT10016
Guia da Persiana p/ Perfis ECO814			10 peças	Preto	GUI07012
Guia e Limitador			25 peças	Preto	GUI28012
Botão de Fixação do Arremate			500 peças	Preto	PRE05012
Presilha do Arremate			100 peças	Preto	PRE965FX
Tampa Lateral da Persiana p/ Perfis ECO813			01 par	Preto Branco	TML13012 TML13016
Tampa Lateral da Persiana p/ Perfis ECO814			01 par	Preto Branco	TML14012 TML14016
Tampa Lateral da Persiana p/ Perfis ECO773			01 par	Preto Branco	TML19012 TML19016
Tampa Lateral da Persiana p/ Perfis VT804			01 par	Preto Branco	TML20012 TML20016
Tampa Lateral da Persiana p/ Perfis VT854			01 par	Preto Branco	TML21012 TML21016
Tampa Lateral da Persiana p/ Perfil ECO791			01 par	Preto	TML22012

\* Obs.: Consulte condições comerciais.



**NA MEDIDA**  
**ROTO FERMAX**

## **ESTEIRAS CORTADAS E GRAMPEADAS**

A Roto Fermax também fornece as esteiras já cortadas e grampeadas na medida exata do seu projeto, evitando assim prejuízos e desperdícios, trazendo muito mais agilidade e rapidez para a sua obra.

Grampos em AÇO INOX.



**CONSULTE-NOS.**

Roto & Fermax do Brasil Ltda.

Rodovia da Uva, 3911  
Jardim Araçongas  
Colombo, PR, Brasil  
CEP 83402-000

Contato: +55 41 3301 3536  
E-mail: info.br@roto-frank.com



Edição: Julho de 2020 - Sujeito à alterações sem aviso prévio - Imagens meramente ilustrativas - CTL\_Linha\_Uniönion\_V06