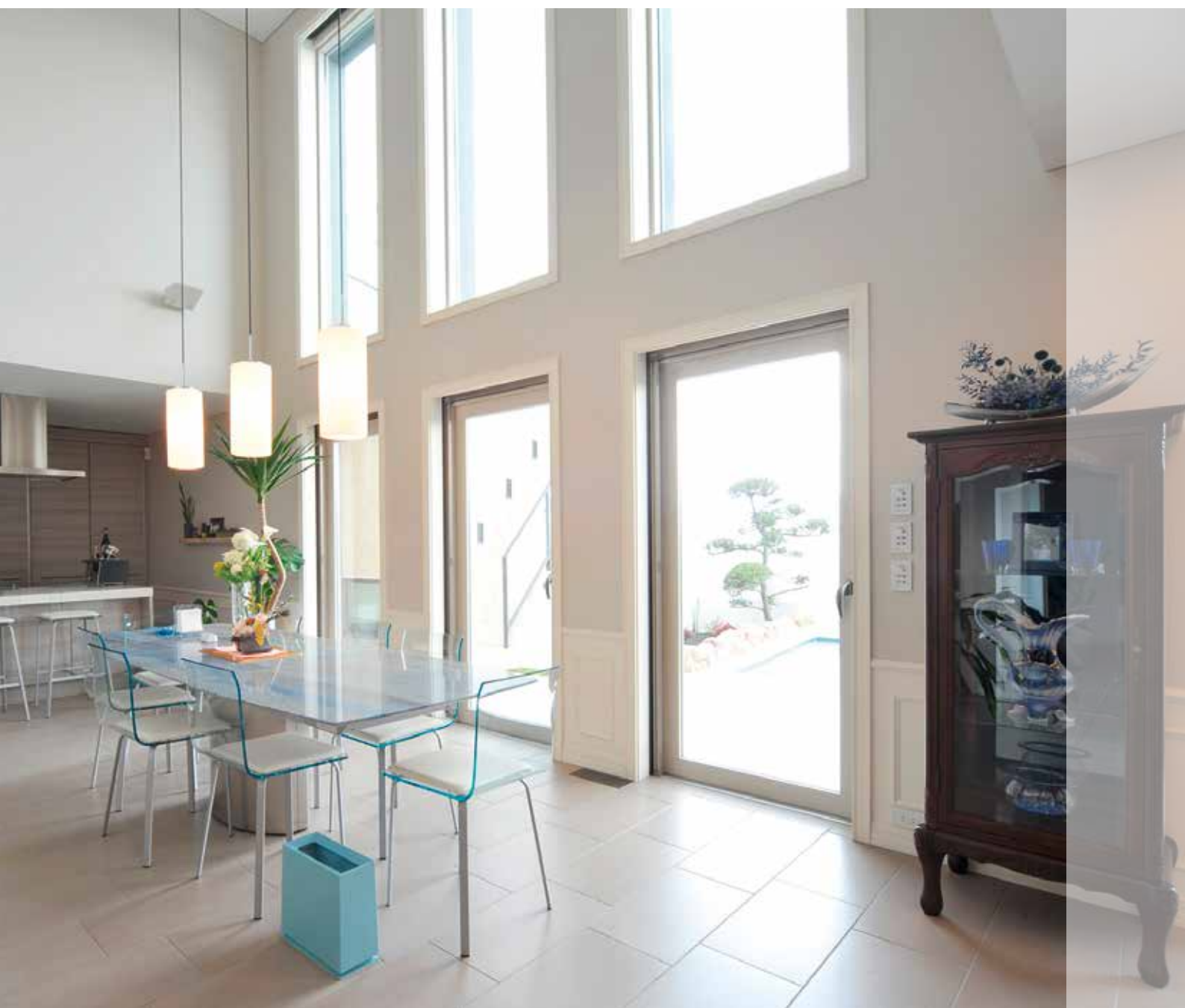


Tecnologia para Portas e Janelas



**Soluções em Componentes Roto**  
Para Sistemas de Perfis Tecnoperfiles



Correr



**Correr Multiponto ..... 04**  
 Advance / Prime, agulha 7mm..... 06  
 Prime / Jumbo, agulha 17mm..... 11  
 Eurolife, Monoponto ..... 18

**Instruções de Montagem ..... 20**

Abertura Exterior



**Maxim-ar ..... 22**

**OO (Maxim-ar) 12/20-13**  
 Newen 58DC, cremona multiponto 25mm, braço austenítico/alumínio  
 sem transmissão de ângulo ..... 24  
 Newen 58DC, cremona multiponto 25mm, braço austenítico/alumínio  
 com transmissão de ângulo ..... 26

**OO (Maxim-ar) 12/20**  
 Newen 58DC, cremona monoponto, braço austenítico/alumínio..... 28  
 Ecolife, cremona monoponto, braço austenítico ..... 30

Porta



**Porta ..... 32**

**Porta monoponto**  
 Newen 58DC, agulha 25mm - acionamento cilindro..... 33  
 Newen 58DC, agulha 35mm - acionamento cilindro..... 34

**Porta multiponto**  
 Newen 58DC, agulha 28 mm H600- acionamento maçaneta ..... 35  
 Newen 58DC, agulha 25 mm H600- acionamento maçaneta ..... 36  
 Newen 58DC, agulha 35 mm H600- acionamento maçaneta ..... 37

**Porta segunda folha**  
 Newen 58DC, com passador ..... 38

**Acessórios ..... 39**

Roto NT



**Roto NT ..... 40**

**T&T (oscilobatente) 12/20-13**

Newen 58DC, agulha 8mm ..... 44  
 Newen 58DC, agulha 15mm ..... 46



**TU-ON (Giro interno) 12/20-13**

Newen 58DC, agulha 8mm, sem transmissão de ângulo ..... 48  
 Newen 58DC, agulha 8mm, com transmissão de ângulo ..... 50  
 Newen 58DC, agulha 15mm, sem transmissão de ângulo ..... 52  
 Newen 58DC, agulha 15mm, com transmissão de ângulo ..... 54  
 Newen 58DC, agulha 25mm, sem transmissão de ângulo ..... 56  
 Newen 58DC, agulha 25mm, com transmissão de ângulo ..... 58  
 Ecolife, monoponto ..... 60

**Segunda folha 12/20-13**

Newen 58DC, com passador ..... 62  
 Newen 58DC, com cremona passiva ..... 64



**OO (Giro externo) 12/20-13**

Newen 58DC, agulha 25mm, sem transmissão de ângulo ..... 66  
 Newen 58DC, agulha 25mm, com transmissão de ângulo ..... 68



**TI-ON (Tombar) 12/20-13**

Newen 58DC, agulha 8mm, sem transmissão de ângulo ..... 70  
 Newen 58DC, agulha 8mm, com transmissão de ângulo ..... 72  
 Newen 58DC, agulha 15mm, sem transmissão de ângulo ..... 74  
 Newen 58DC, agulha 15mm, com transmissão de ângulo ..... 76

**Gabaritos ..... 78**

**Acessórios ..... 79**

**Instruções de montagem ..... 82**

Cuidados



**Manutenção ..... 91**

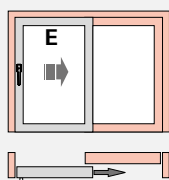
## Correr

A abertura mais vendida do Brasil

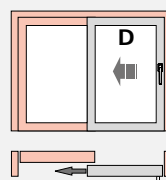


## Diagramas

**Esquema A**

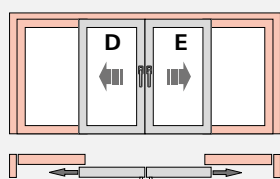


**DIN esquerdo**

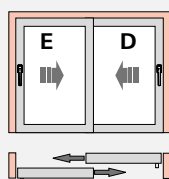


**DIN direito**

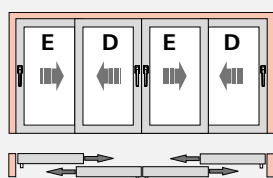
**Esquema C**



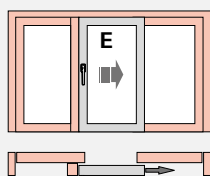
**Esquema D**



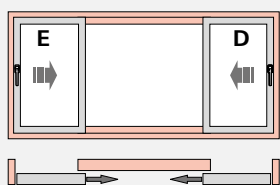
**Esquema F**



**Esquema G2**



**Esquema K**

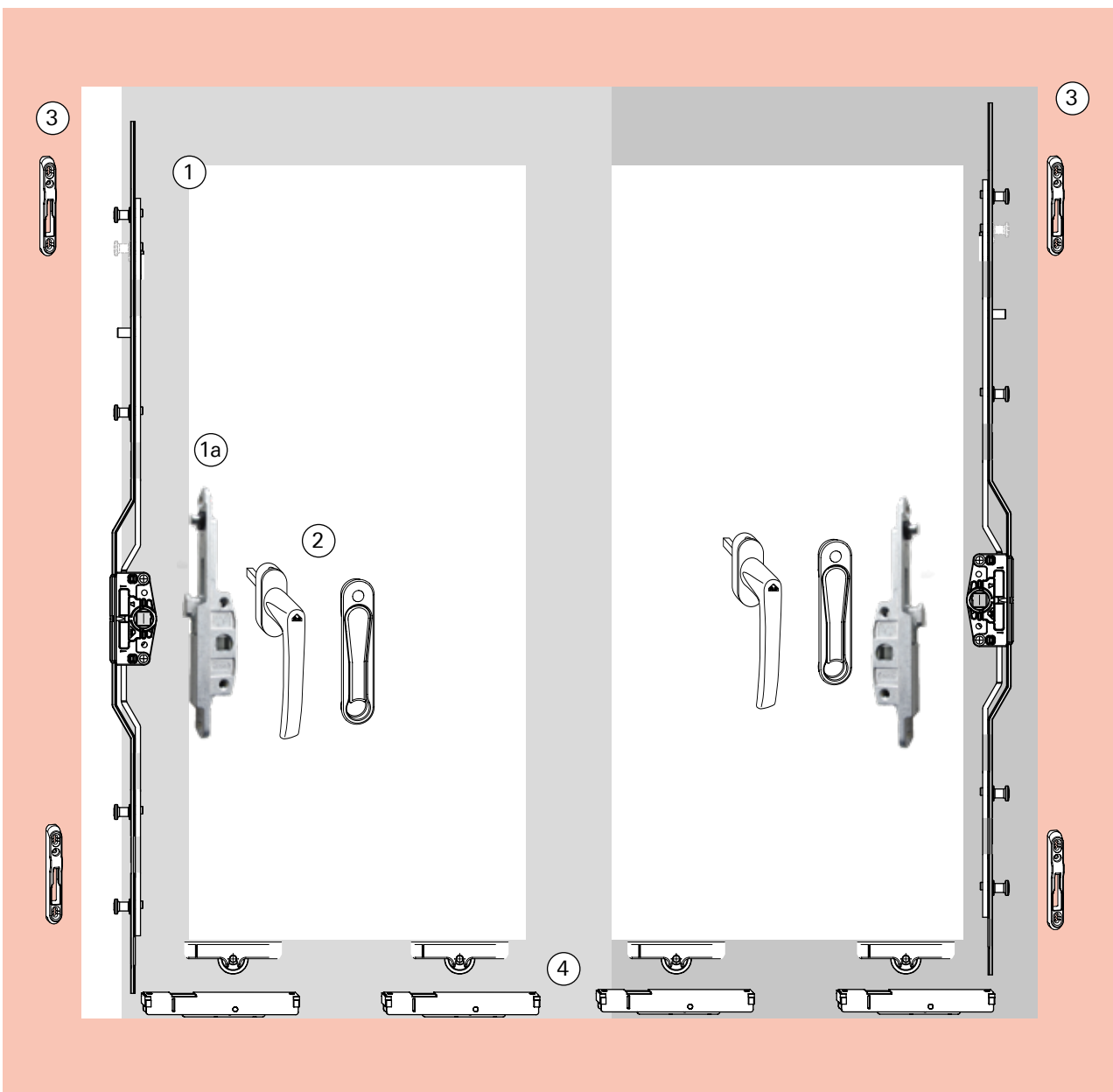
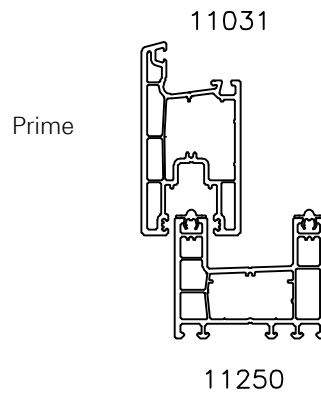
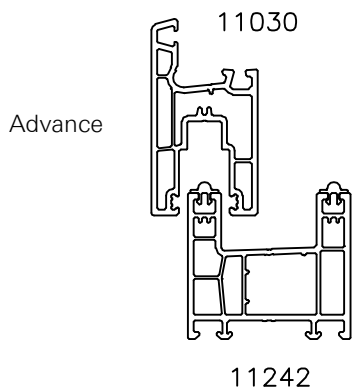


## Esquema de aplicação

### Correr multiponto

Advance / Prime - Agulha 7mm

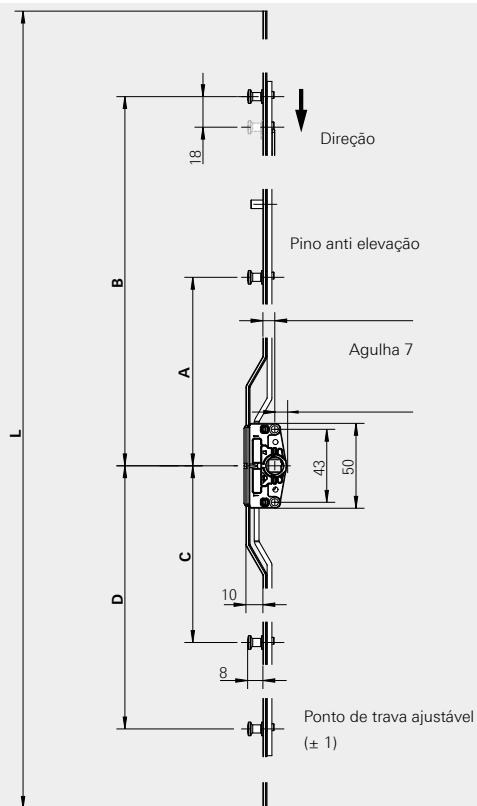
Proposta de perfis para esta configuração:





1 Cremonas

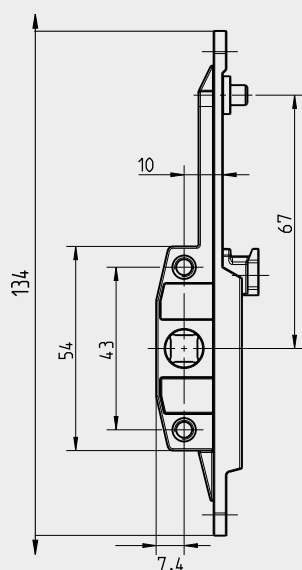
Cremonas Multiponto



1 Cremona multiponto agulha 7mm

Intervalo de aplicação/mm	Medida/mm	Contrafechos	Nº Material
400 - 600	400	2	628429
601 - 800	600	2	628430
801 - 1000	800	2	628431
1001 - 1200	1000	3	628432
1201 - 1800	1200	3	628433
1801 - 2800	1800	4	628434

Cremonas Monoponto

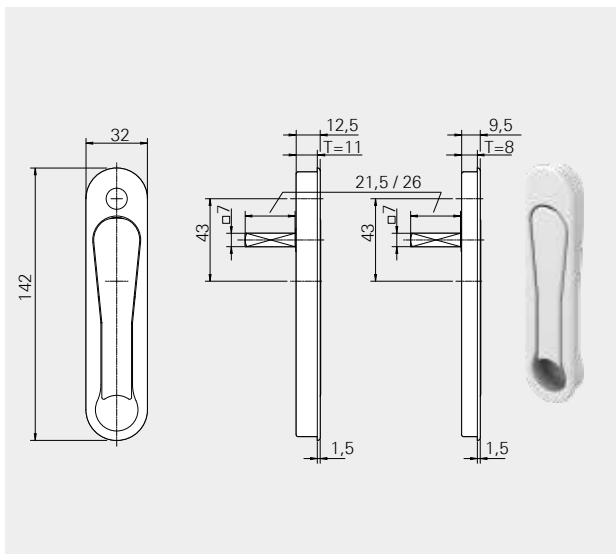


1a Cremona monoponto agulha 10mm

765437

2 Maçanetas

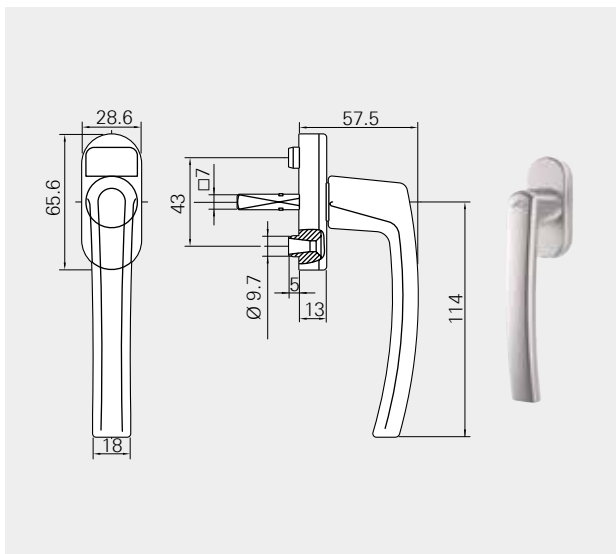
Maçanetas Pop-up padrão



Maçaneta Pop-up

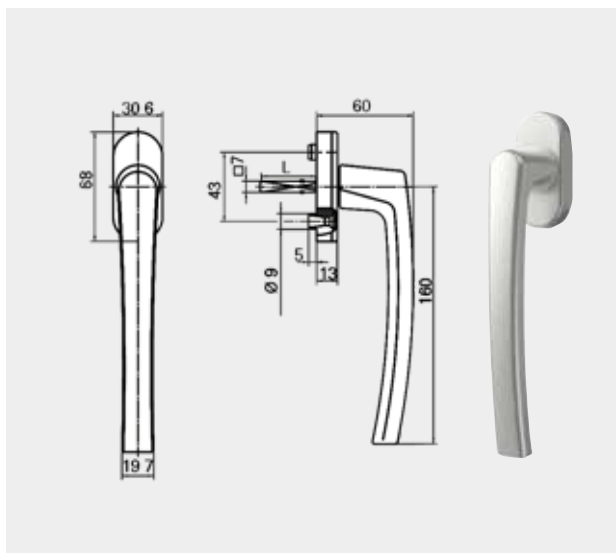
Código	Cor	Eixo	Profundidade	Nº Material
R 07.2	Branco	21,5mm	8mm	637961P061
R 04.1	Marrom	21,5mm	8mm	637962P019
R 06.2	Preto	21,5mm	8mm	637960P022
R 01.3	Titan	26,5mm	8mm	643288

Maçanetas Roto Line sem chave



Maçaneta Roto Line - eixo 30mm

Código	Cor	Nº Material
R 06.2	Preto	599868P022
R 07.2	Branco	228176P061
R 01.1	Prata	227897P074
R 04.1	Marrom	482542P019
R 01.3	Titan	339532



Maçaneta Patio S - eixo 30mm

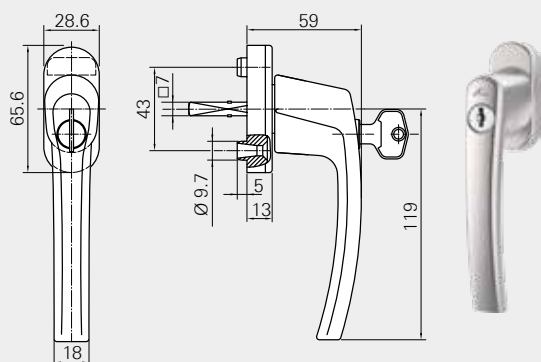
Código	Cor	Nº Material
R 07.2	Branco	772358

Maçaneta Patio S - eixo 35mm

Código	Cor	Nº Material
R 01.3	Titan	288728
R 01.1	Prata	211598
R 06.2M	Preto	794352



**Maçanetas Roto Line com chave**



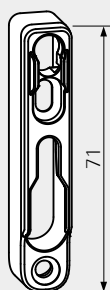
**Maçaneta Roto Line - eixo 30mm**

Código	Cor	Nº Material
R 07.2	Branco	738966
R 01.3	Titan	738967
R 06.2	Preto	794358

**Maçaneta Roto Line - eixo 35mm**

Código	Cor	Nº Material
R 04.1	Marrom	228042

**3 Contrafechos**



**Contrafechos**

Descrição	Nº Material
Contrafecho - 71mm	617133TU

**4 Roldanas**

**Roldanas Simples**

Descrição	Largura	Altura	Peso	Trilho	Nº Material
Roldanas simples de altura fixa com orço de plástico	12mm	21mm	50Kg		637617

**Roldanas Tandem Dupla**

Descrição	Largura	Altura	Peso	Trilho	Nº Material
Roldanas tandem padrão reguláveis, extra planas. Rolamento agulha.	12,2mm	19- 26mm	120Kg		615951

## Lista de Componentes

### Correr multiponto

Advance / Prime - Agulha 7mm

#### Complementos

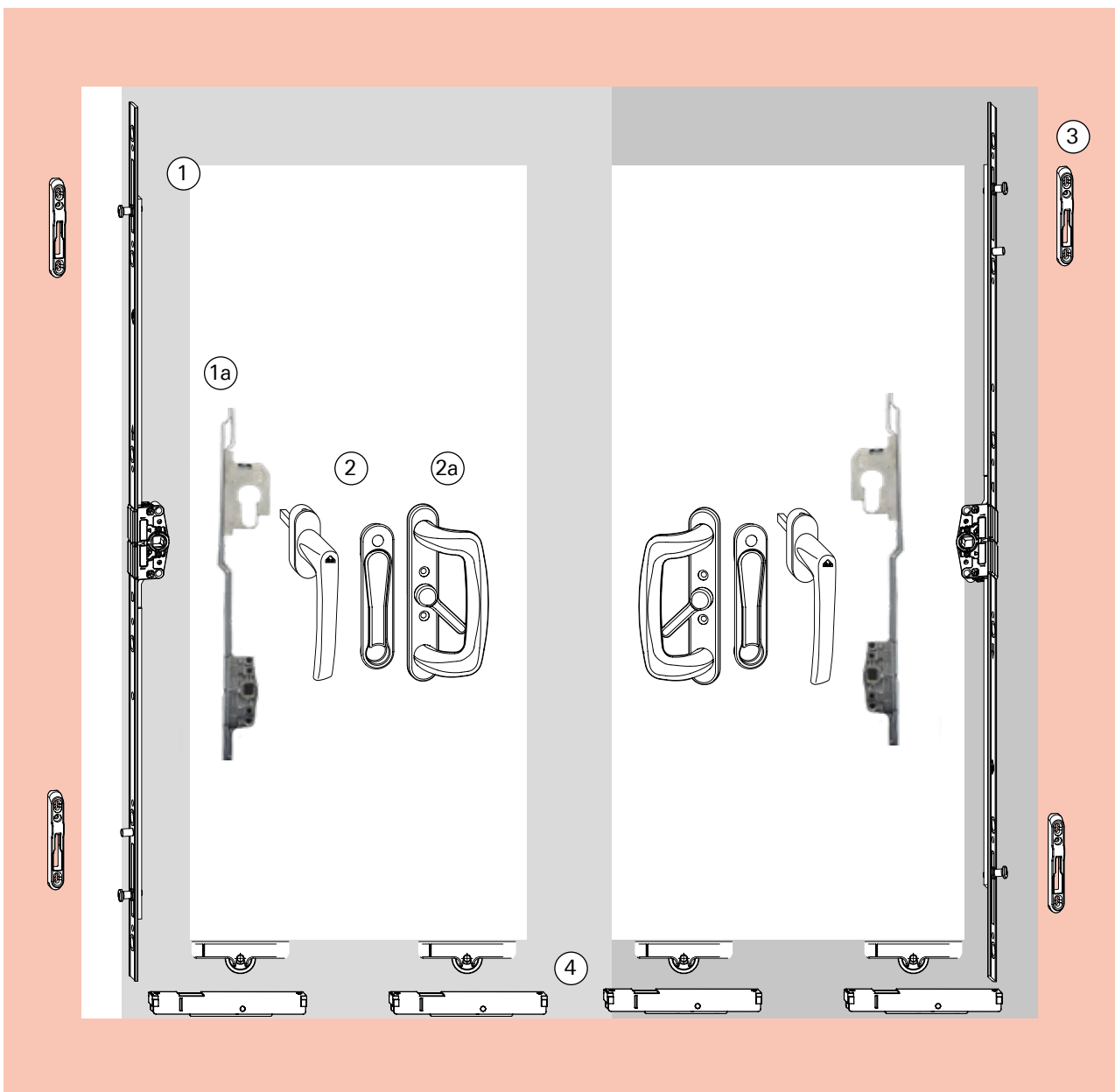
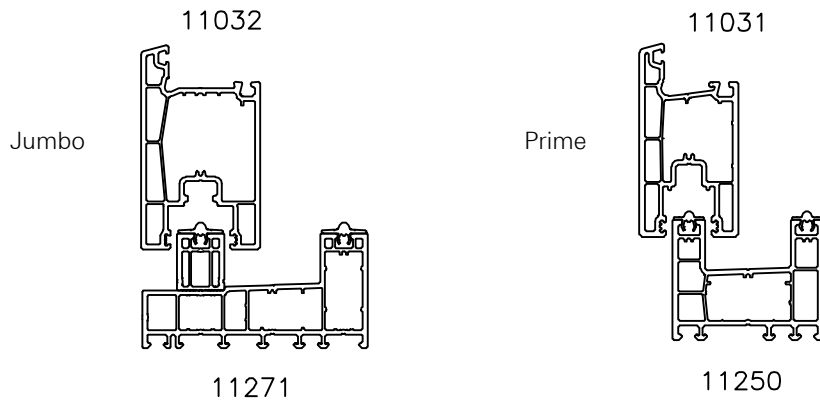
##### Tope de parada (batedeira)



Cor	Nº Material
Branco	317250
Marrom	317251
Preto	335555

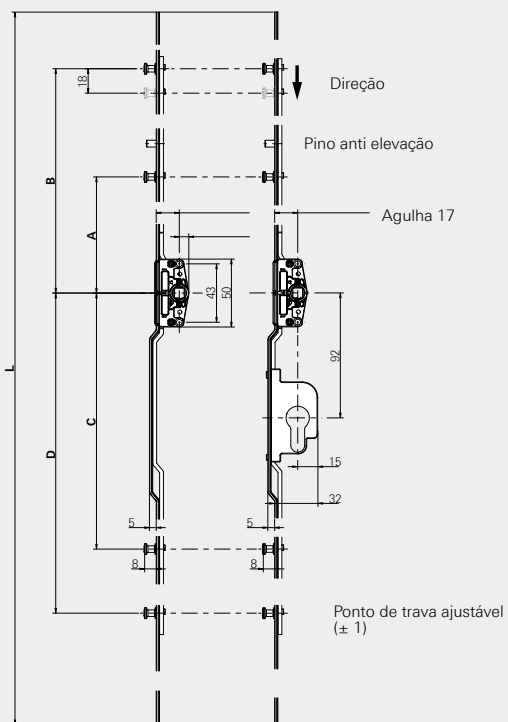


Proposta de perfis para esta configuração:



1 Cremonas

Cremonas Multiponto



1 Cremona multiponto agulha 17mm

Intervalo de aplicação/mm	Medida/mm	Contrafechos	Nº Material
240 - 400	240	2	628482
401 - 600	400	2	628483
601 - 800	600	2	628484
801 - 1000	800	2	628495
1001 - 1200	1000	3	628496
1201 - 1800	1200	3	628497
1801 - 2900	1800	4	628498

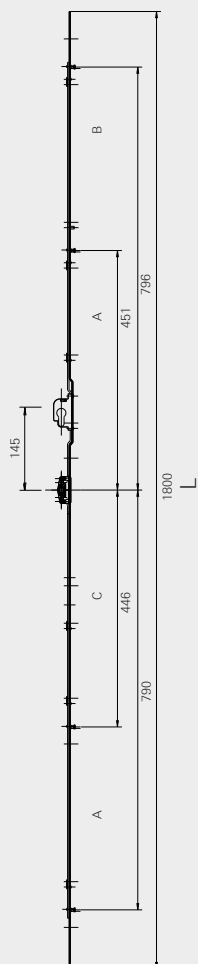
1 Cremona multiponto agulha 17mm

Intervalo de aplicação/mm	Medida/mm	Contrafechos	Nº Material
1801 - 2900	1800	4	628499

\*Material especial com prazo de entrega maior

1a Cremona multiponto agulha 17mm c/ cilindro em cima

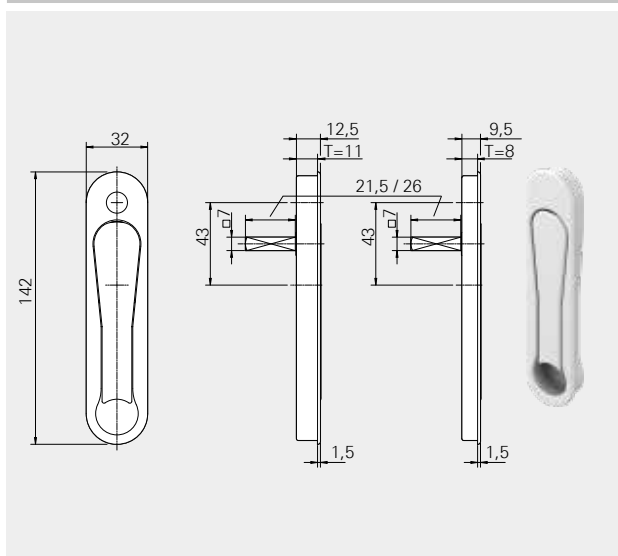
Intervalo de aplicação/mm	Medida/mm	Contrafechos	Nº Material
1801 - 2900	1800	4	772745





2 Maçanetas

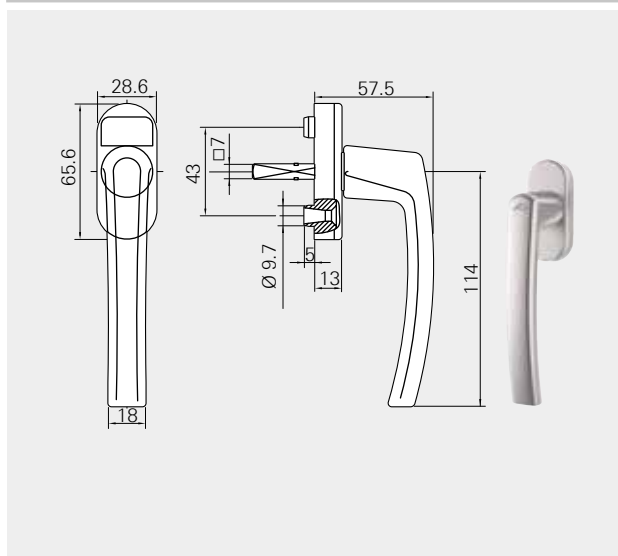
Maçanetas Pop-up padrão



Maçaneta Pop-up

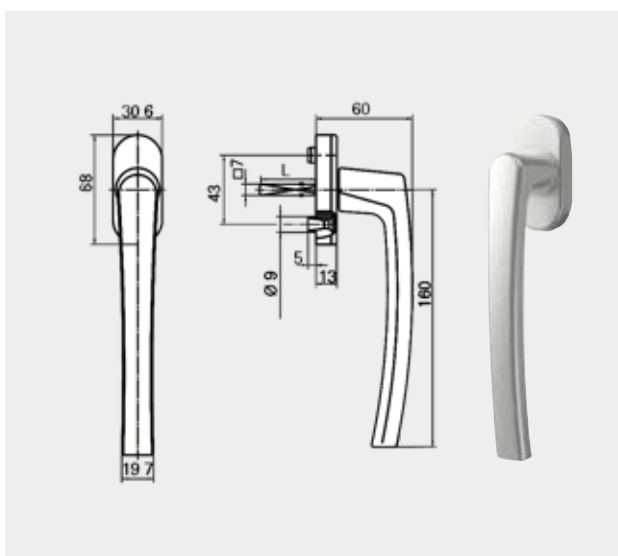
Código	Cor	Eixo	Profundidade	Nº Material
R 07.2	Branco	21,5mm	8mm	637961P061
R 04.1	Marrom	21,5mm	8mm	637962P019
R 06.2	Preto	21,5mm	8mm	637960P022
R 01.3	Titan	26,5mm	8mm	643288

Maçanetas Roto Line sem chave



Maçaneta Roto Line - eixo 35mm

Código	Cor	Nº Material
R 07.2	Branco	256756P061
R 06.2	Preto	227793P022
R 04.1	Marrom	256230P019
R 01.3	Titan	255369
R 01.1	Prata	289308P074



Maçaneta Patio S - eixo 30mm

Código	Cor	Nº Material
R 07.2	Branco	772358

Maçaneta Patio S - eixo 35mm

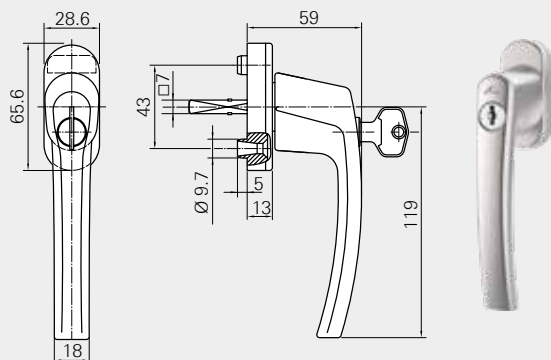
Código	Cor	Nº Material
R 01.3	Titan	288728
R 01.1	Prata	211598
R 06.2M	Preto	794352

## Lista de Componentes

### Correr multiponto

Prime / Jumbo - Agulha 17mm

#### Maçanetas Roto Line com chave



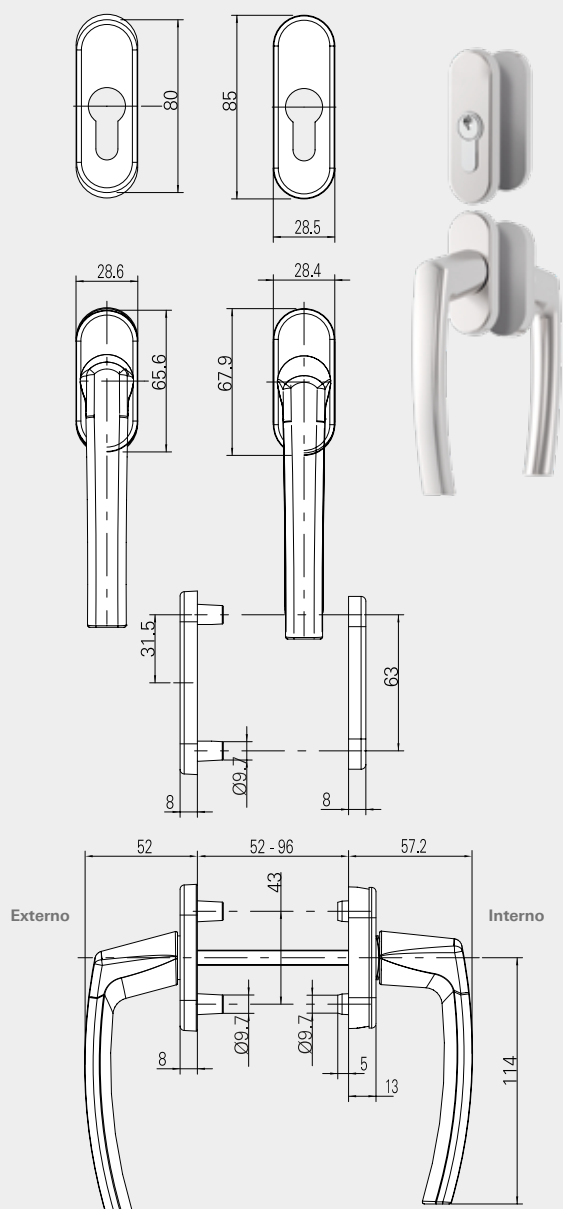
#### Maçaneta Roto Line - eixo 30mm

Código	Cor	Nº Material
R 07.2	Branco	738966
R 01.3	Titan	738967
R 06.2	Preto	794358

#### Maçaneta Roto Line - eixo 35mm

Código	Cor	Nº Material
R 04.1	Marrom	228042

#### Kit Maçanetas Roto Line com roseta - interna/externa



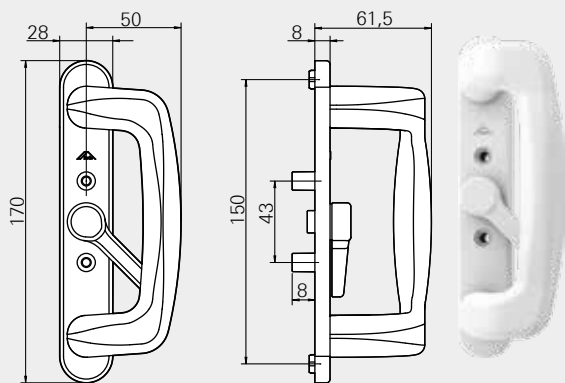
#### Kit Maçaneta Roto Line com roseta - eixo de 100 mm

Código	Cor	Nº Material
R 07.2	Branco	228237
R 04.1	Marrom	228335
R 01.3	Titan	228333
R 06.2	Preto	794348



2a Puxadores

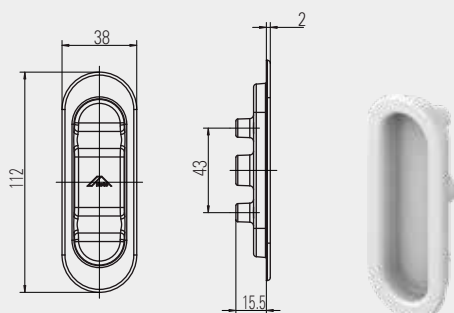
Puxador interno



Puxador sem cilindro / com acionador

Código	Cor	Nº Material
R 07.2	Branco	613226
R 04.1	Marrom	613224

Puxador externo



Concha

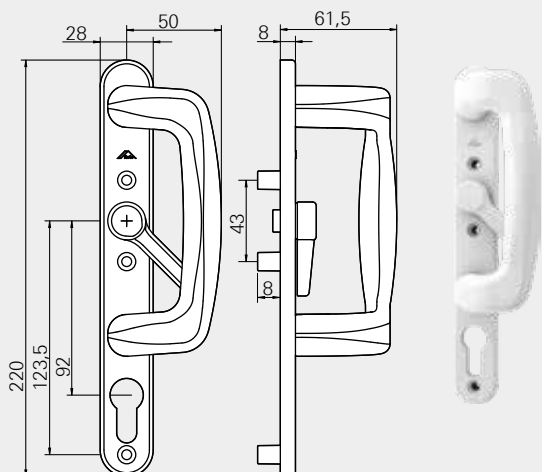
Código	Cor	Nº Material
R 07.2	Branco	605543
R 04.1	Marrom	613185

Kit Acessórios - Tipo 1

Medida			Nº Material
46 - 50	50	50	613173

Puxadores com cilindro

Puxador interno



Puxador com cilindro / com acionador

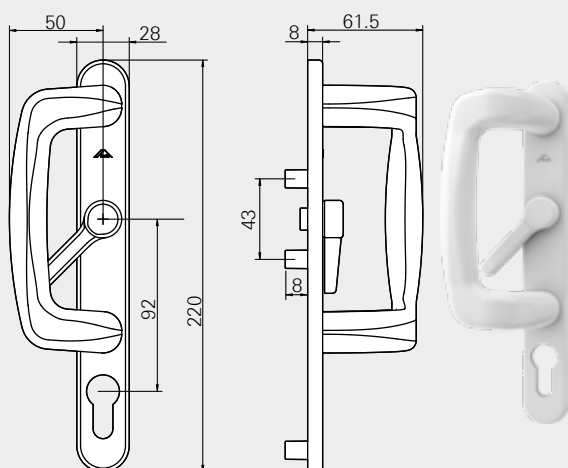
Código	Cor	Nº Material
R 07.2	Branco	613243
R 04.1	Marrom	613241

Kit Acessórios - Tipo 3

Medida			Nº Material
38 - 47	70	50	613181

Material especial com prazo de entrega maior

**Puxador externo**



**Puxador com cilindro / com acionador**

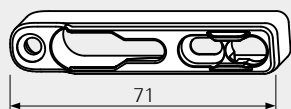
Código	Cor	N° Material
R 07.2	Branco	613217
R 04.1	Marrom	613215

**Kit Acessórios - Tipo 3**

Medida			N° Material
38 - 47	70	50	613181

Material especial com prazo de entrega maior

**3 Contrafechos**



**Contrafechos**

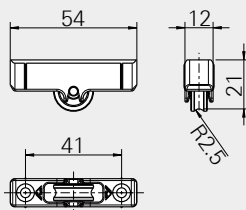
Descrição	N° Material
Contrafecho - 71mm	617133TU

**4 Roldanas**

**Roldanas Simples**

Descrição	Largura	Altura	Peso	Trilho	N° Material
-----------	---------	--------	------	--------	-------------

Roldanas simples de altura fixa com orpo de plástico

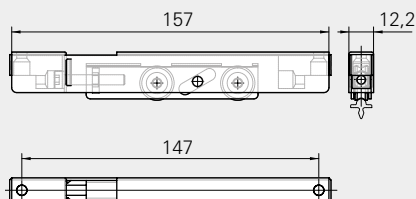


12mm	21mm	50Kg		637617
------	------	------	--	--------

**Roldanas Tandem Dupla**

Descrição	Largura	Altura	Peso	Trilho	N° Material
-----------	---------	--------	------	--------	-------------

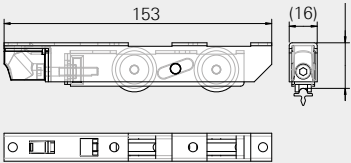

Roldanas tandem padrão reguláveis, extra planas. Rolamento agulha.



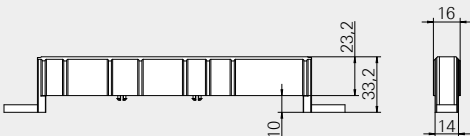
12,2mm	19- 26mm	120Kg		615951
--------	----------	-------	--	--------



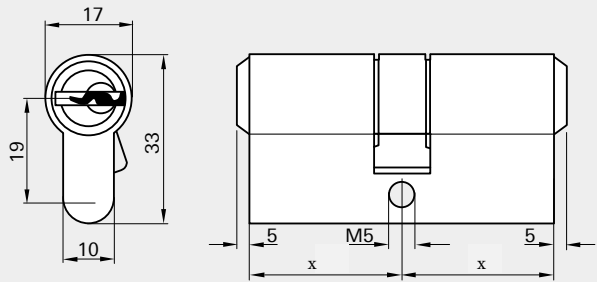
**Roldanas Tandem Dupla**

Descrição	Largura	Altura	Peso	Trilho	N° Material
<p>Roldanas tandem padrão reguláveis, extra planas. Rolamento em esferas.</p> 	16mm	23,5-28,5mm	200Kg		603430

**Calços**

Descrição	N° Material
<p><b>Kit calços</b> 2 calços + 4 parafusos</p> 	621100

**5 Cilindro**

Descrição	Linha	Medida "X"	N° Material
<p>Cilindro niquelado com 3 chaves</p> 	Prime	31x 31	640068
	Jumbo	40x40	632590

**Complementos**

**Tope de parada (batedeira)**



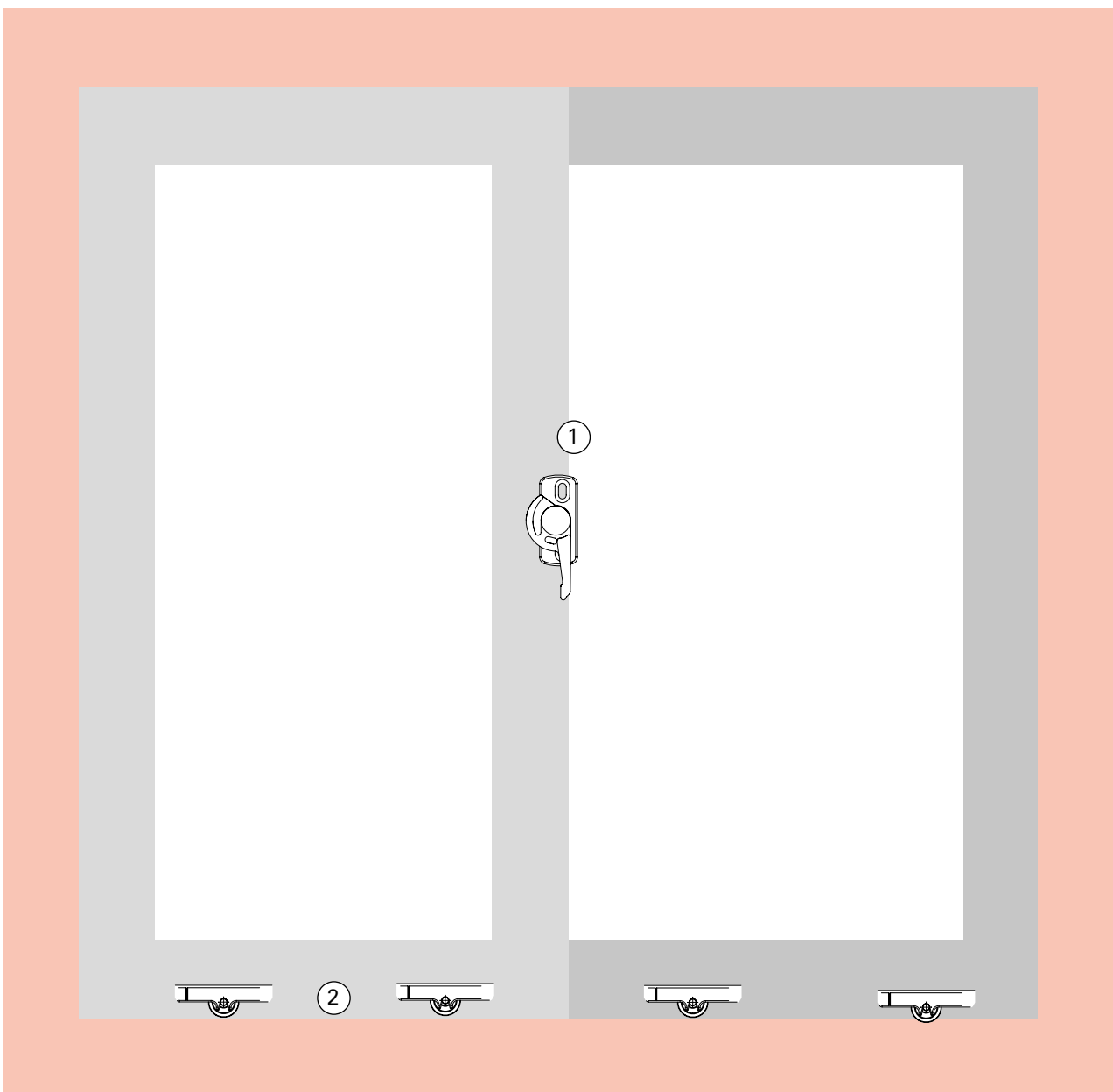
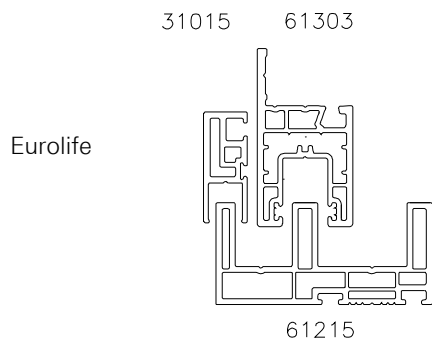
Cor	N° Material
Branco	317250
Marrom	317251
Preto	335555

## Esquema de aplicação

### Correr monoponto

Eurolife

Proposta de perfis para esta configuração:





## 1 Fechos

### Fecho Caracol



#### Fecho Caracol

Descrição	cor	lado	Nº Material
Fecho caracol	branco	direito	FEC135116
Fecho caracol	preto	direito	FEC135112
Fecho caracol	branco	esquerdo	FEC135216
Fecho caracol	preto	esquerdo	FEC135212

\* acompanha contrafecho CFE69 .

## 2 Roldanas

### sem rolamento



#### Roldana sem rolamento

Descrição	carga	Nº Material
Roldana sem rolamento	15kg	ROL122

### com rolamento



#### Roldana com rolamento

Descrição	carga	Nº Material
Roldana com rolamento	35kg	ROL123

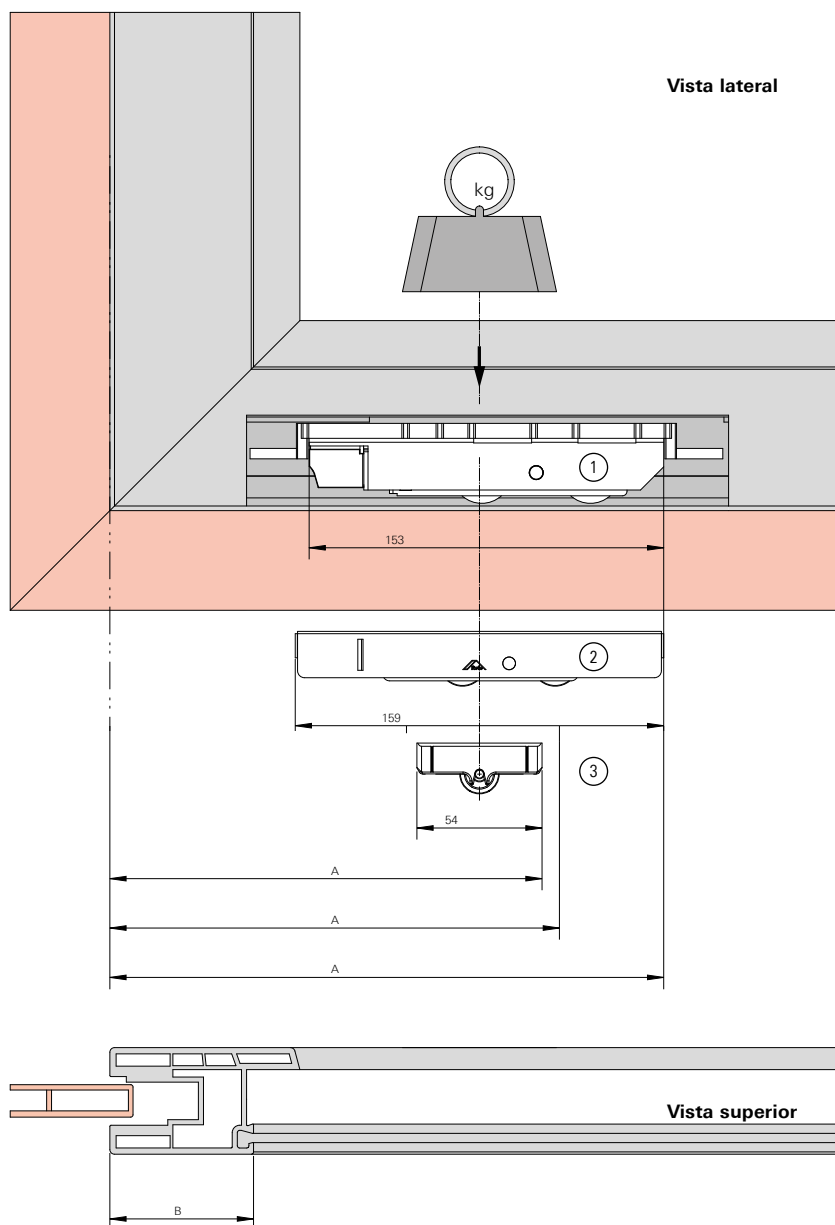
# Instruções de Montagem

## Roldanas

Utiliza as fórmulas abaixo para calcular a posição correta da roldana no perfil da folha:

- |   |   |                                  |                        |
|---|---|----------------------------------|------------------------|
| ① | 2 | Roldana Tandem (200 kg)          | $A = B + 177\text{mm}$ |
| ② | 2 | Roldana Tandem (100 kg & 120 kg) | $A = B + 177\text{mm}$ |
| ③ | 2 | Roldana Simples (50 kg)          | $A = B + 132\text{mm}$ |

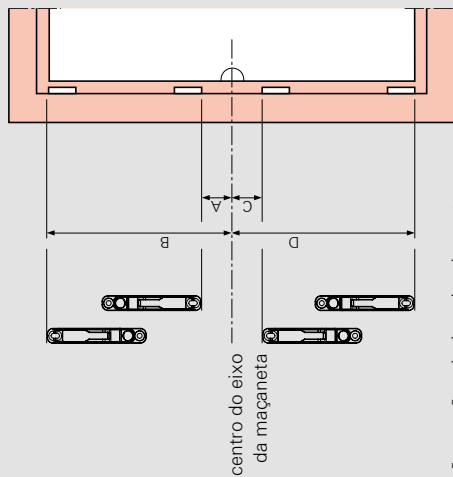
**O calço do vidro deverá estar posicionado no centro da roldana - entre as duas rodas (roldana tándem) ou no centro da roldanda (roldana simples)**



# Instrução de Montagem

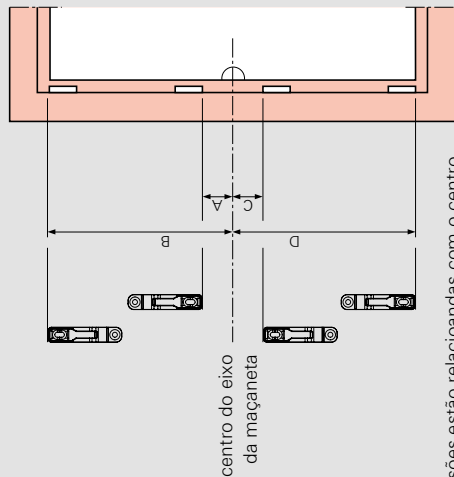
## Contrafecho

### posição do contrafecho (mm) Contrafecho 86 mm



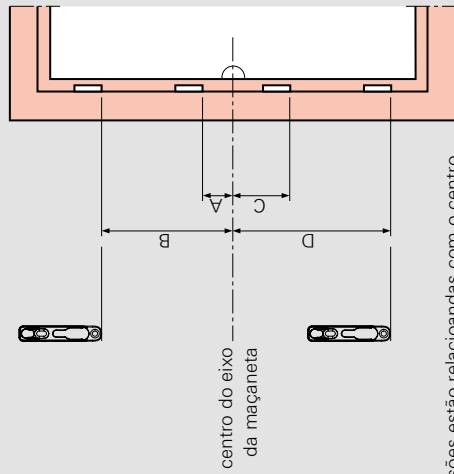
as dimensões estão relacionadas do centro do eixo da maçaneta ao final do contrafecho

### posição do contrafecho (mm) Contrafecho 64 mm



as dimensões estão relacionadas com o centro do eixo da maçaneta ao final do contrafecho

### posição do contrafecho (mm) Contrafecho 71 mm



as dimensões estão relacionadas com o centro do eixo da maçaneta ao final do contrafecho

#### Cremona - agulha de 7mm

medida	fechos	A	B	C	D
400	2	-	100	-	170
600	2	-	200	-	270
800	2	-	300	-	370
1000	3	85	400	-	470
1200	3	85	500	-	570
1800	4	423	768	473	817

#### Cremona - agulha de 17mm

medida	fechos	A	B	C	D
240	2	-	45	-	115
400	2	-	100	-	170
600	2	-	200	-	270
800	2	-	300	-	370
1000	3	85	400	-	470
1200	3	85	500	-	570
1800	4	423	768	473	817
1800	4	423	768	473	817

com chave

#### Cremona - agulha de 7mm

medida	fechos	A	B	C	D
400	2	-	112	-	158
600	2	-	212	-	258
800	2	-	312	-	358
1000	3	97	412	-	458
1200	3	97	512	-	558
1800	4	435	780	461	805

#### Cremona - agulha de 17mm

medida	fechos	A	B	C	D
240	2	-	57	-	103
400	2	-	112	-	158
600	2	-	212	-	258
800	2	-	312	-	358
1000	3	97	412	-	458
1200	3	97	512	-	558
1800	4	435	780	461	805
1800	4	435	780	461	805

com chave

#### Cremona - agulha de 7mm

medida	fechos	A	B	C	D
400	2	-	109	-	161
600	2	-	209	-	261
800	2	-	309	-	361
1000	3	94	409	-	461
1200	3	94	509	-	561
1800	4	432	777	464	808

#### Cremona - agulha de 17mm

medida	fechos	A	B	C	D
240	2	-	54	-	106
400	2	-	109	-	161
600	2	-	209	-	261
800	2	-	309	-	361
1000	3	94	409	-	461
1200	3	94	509	-	561
1800	4	432	777	464	808
1800	4	432	777	464	808

com chave



## **Roto OO**

Janelas Maxim-ar Monoponto e Multiponto



### Esquema de aplicação

Abertura exterior



### Intervalo de aplicação

**Largura da folha (SRW)..... 300 – 1200 mm**

**Altura de folha(SRH)..... 275 – 1300 mm**

**Peso de folha S.kg..... max. 40 kg**

Ver detalhes de aplicação em cada uma das configurações de janela

### ■ Instruções

Como escolher a articulação correta

#### Informações necessárias

- Qual a linha será utilizada;
- Qual a medida da folha (largura e altura);
- Qual a espessura do vidro;
- Qual o peso da folha (peso do perfil + peso do vidro).

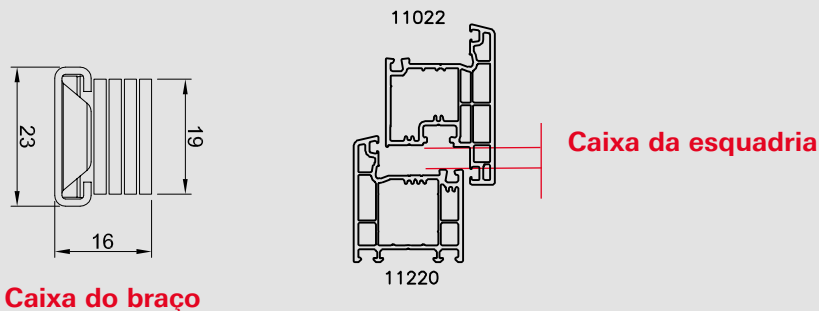
#### Tabela de Peso dos Vidros

Espessura nominal	Peso p/m <sup>2</sup>
2,0mm	5kg
3,0mm	7,5kg
4,0mm	10kg
5,0mm	12,5kg
6,0mm	15kg
7,0mm	17,5kg
8,0mm	20kg
9,0mm	22,5kg
10,0mm	25kg
11,0mm	27,5kg
12,0mm	30kg

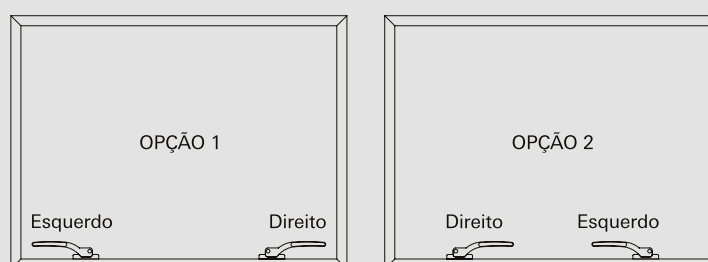
Cada 1mm de espessura por m<sup>2</sup> = 2,5kg.

\*Consulte seu fornecedor para saber o peso do perfil por metro linear da linha que você está utilizando

■ **Importante:** Saiba diferenciar "caixa do braço" de "caixa da esquadria". A caixa do braço sempre será menor do que da esquadria.



■ **Atenção!** Para folhas com largura superior a 800mm recomenda-se utilizar dois fechos (um direito e outro esquerdo). Há duas variantes de instalação para o uso dos fechos em uma mesma folha.

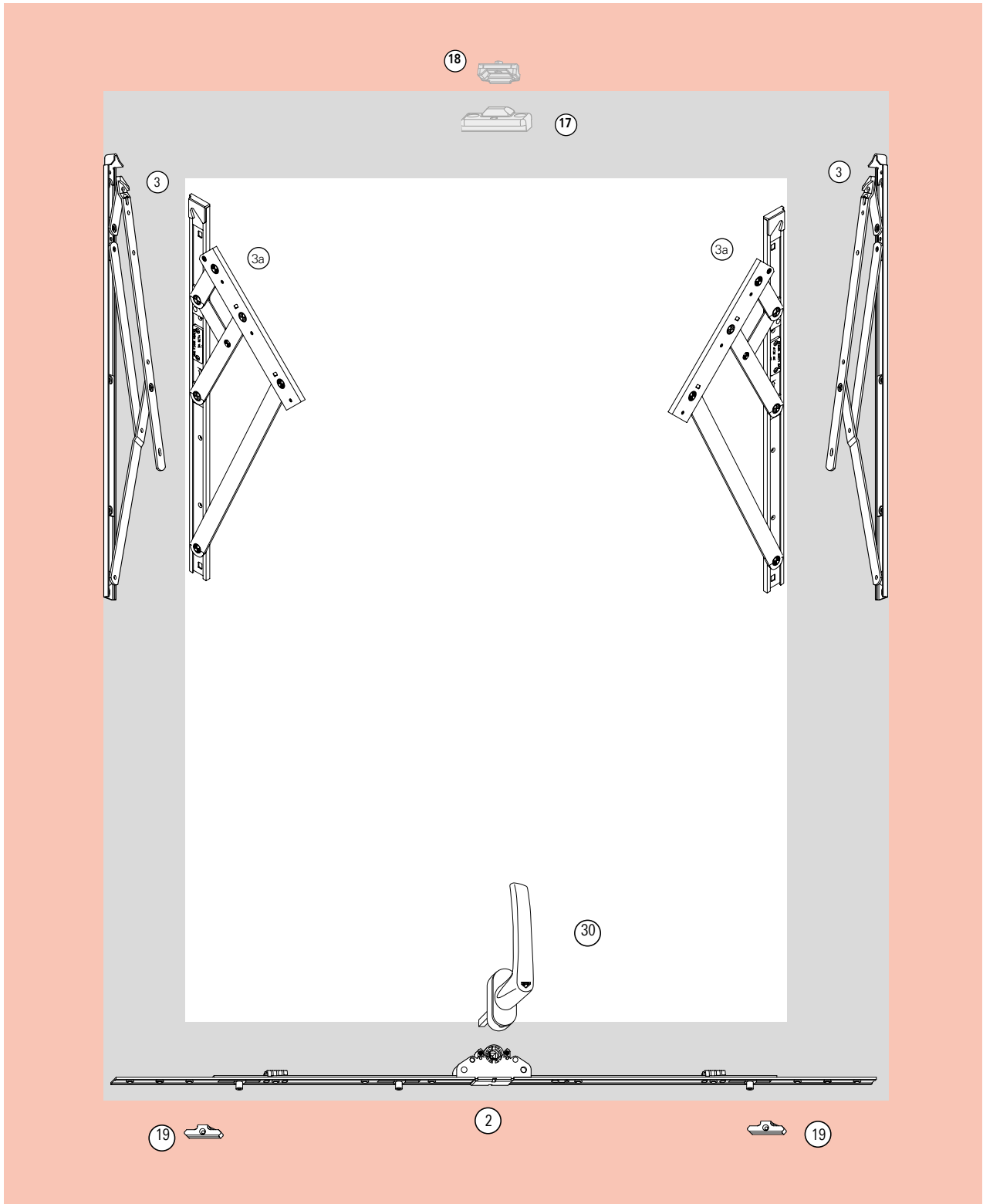
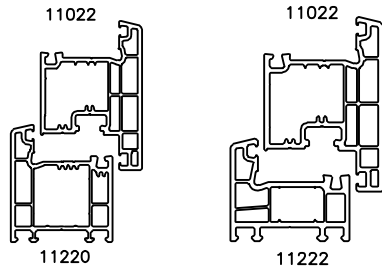


**Esquema de aplicação**

**OO (Maxim-ar) 12/20-13 - sem transmissão de ângulo**

Newen 58DC- multiponto agulha 25mm - braço austenítico caixa 16mm / braço alumínio caixa 14,5mm

Proposta de perfis para esta configuração:





**Intervalo de aplicação (austenítico)**

Largura da folha (SRW)..... 300– 1200mm  
 Altura de folha(SRH)..... 275 – 1300mm  
 Peso de folha.....max. 40kg

**3 Braço maxim-ar Austenítico - caixa 16mm**

SRH/mm	Medida/mm	Carga máxima	Ângulo de abertura	Nº Material
275 - 400	259	16kg	80°	318448BR
350 - 550	310	20kg	80°	318449BR
500 - 780	412	22kg	80°	318450BR
700 - 1100	513	24kg	50°	318451BR
850 - 1300	615	40kg	37,5°	318452BR

**2 Cremona agulha 25mm**

SRW/mm	Medida/mm	Contrafechos	Altura maçaneta/mm	Nº Material
251 - 500	500	1E	100 - 250	260144
501 - 800	800	2E	251 - 400	260145
801 - 1100	1100	3E	401 - 550	260146
1101 - 1400	1400	3E	551 - 700	260147

**19 Contrafechos 332438**

**Dependendo do tamanho**

**17 Fecho intermediário oculto, folha**

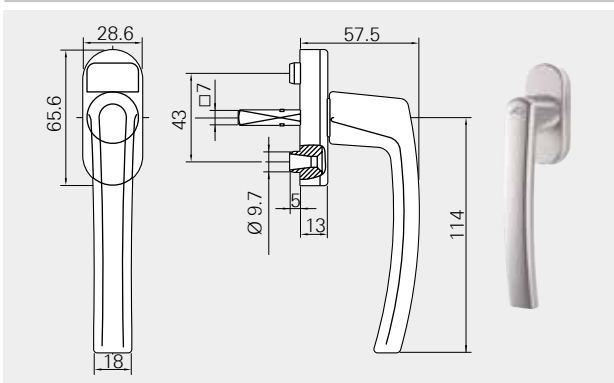
SRW/mm	Otde	Nº Material
801-1200	1	331485

**18 Fecho intermediário oculto, marco**

SRW/mm	Otde	Nº Material
801-1200	1	250728

**30 Maçanetas Roto Line**

**Maçanetas Roto Line sem chave**



**Intervalo de aplicação (alumínio)**

Largura da folha (SRW)..... 300– 1200mm  
 Altura de folha(SRH)..... 355 – 1200mm  
 Peso de folha.....max. 36kg

**3a Braço maxim-ar alumínio SRG - caixa 14,5mm**

Largura máx/mm	Altura máx/mm	Medida/mm	Carga máxima	Nº Material
1200	600	345	22kg	SRG01
1200	1000	600	30kg	SRG02
1200	1200	951	36kg	SRG03

**Intervalo de aplicação (alumínio)**

Largura da folha (SRW)..... max. 800mm  
 Altura de folha(SRH).....max. 800mm  
 Peso de folha..... max. 17kg

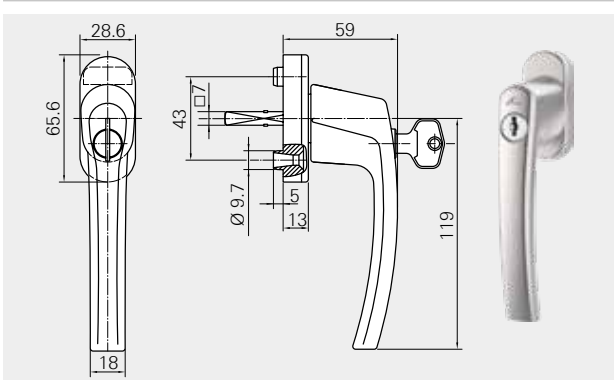
**3b Braço maxim-ar alumínio APS - caixa 18mm**

Altura máx /mm	Medida/mm	Carga máxima	Nº Material
450	290	10kg	APS01
650	440	13kg	APS02
800	635	17kg	APS03

**Maçaneta Roto Line - eixo 35mm**

Código	Cor	Nº Material
R 07.2	Branco	256756P061
R 06.2	Preto	227793P022
R 04.1	Marrom	256230P019
R 01.3	Titan	255369
R 01.1	Prata	289308P074

**Maçanetas Roto Line com chave**



**Maçaneta Roto Line - eixo 35mm**

Código	Cor	Nº Material
R 07.2	Branco	228043
R 01.3	Titan	228040
R 01.1	Prata	280399
R 04.1	Marrom	228042

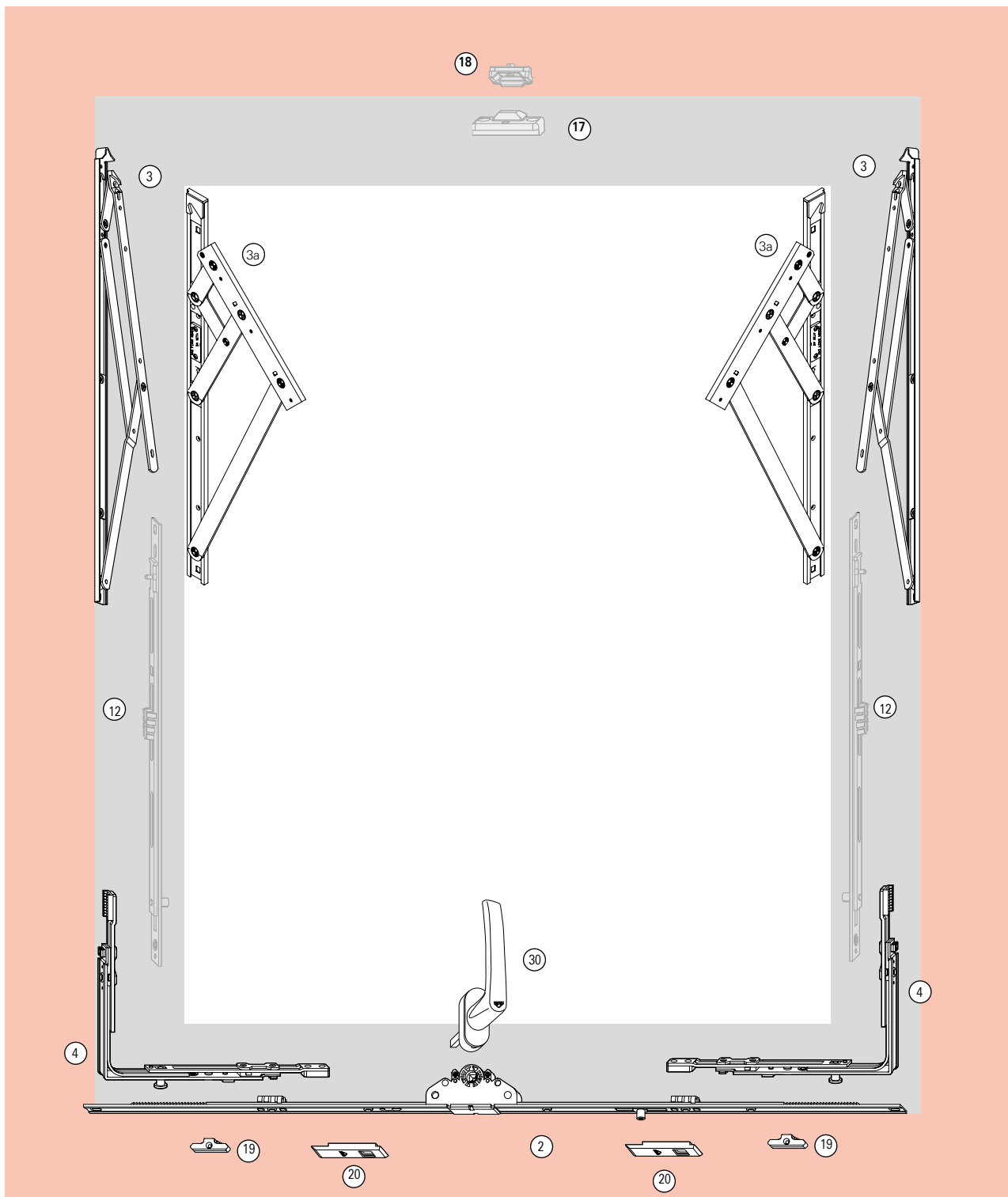
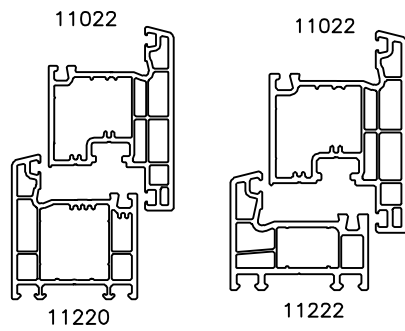
\*Quando aplicado o braço com caixa de 13mm deveria ser utilizado um perfil de suplemento de marco conforme o estudo S14JX015-15

## Esquema de aplicação

OO (Maxim-ar) 12/20-13 - com transmissão de ângulo

Newen 58DC- multiponto agulha 25mm - braço austenítico caixa 16mm / braço alumínio caixa 14,5mm

Proposta de perfis para esta configuração:





**Intervalo de aplicação (austenítico)**

Largura da folha (SRW)..... 300– 1200mm  
 Altura de folha(SRH)..... 275 – 1300mm  
 Peso de folha.....max. 40 kg

<b>3 Braço maxim-ar Austenítico - caixa 16mm</b>				
SRH/mm	Medida/mm	Carga máxima	Ângulo de abertura	Nº Material
275 - 400	259	16kg	80°	318448BR
350 - 550	310	20kg	80°	318449BR
500 - 780	412	22kg	80°	318450BR
700 - 1100	513	24kg	50°	318451BR
850 - 1300	615	40kg	37,5°	318452BR

<b>2 Cremona - agulha 25mm</b>				
SRH/mm	Medida/mm	Altura maçaneta/mm	Contrafechos	Nº Material
520– 620	400	260 – 310		259771
621– 800	580	311 – 400	1E	259772
801– 1200	980	401 – 600	1E	259773

**4 Transmissão de ângulo 260272**

**Dependendo do tamanho**

**17 Fecho intermediário oculto, folha**

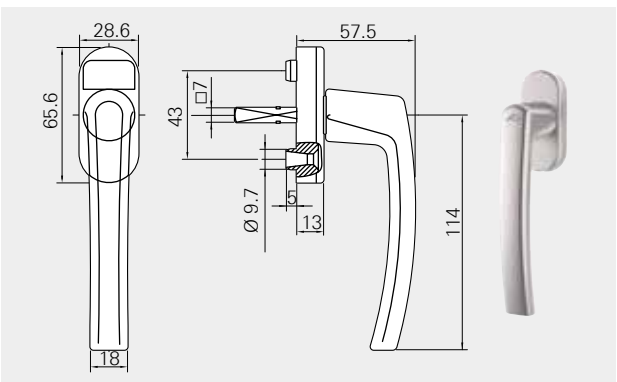
SRW/mm	Qtde	Nº Material
801-1200	1	331485

**18 Fecho intermediário oculto, marco**

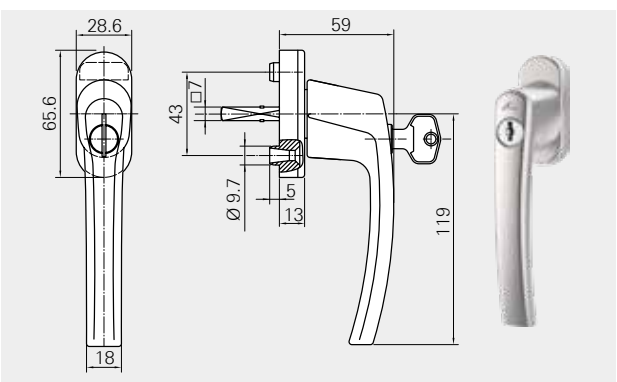
SRW/mm	Qtde	Nº Material
801-1200	1	250728

**30 Maçanetas Roto Line**

**Maçanetas Roto Line sem chave**



**Maçanetas Roto Line com chave**



**Intervalo de aplicação (alumínio)**

Largura da folha (SRW)..... 300– 1200mm  
 Altura de folha(SRH)..... 355 – 1200mm  
 Peso de folha.....max. 36kg

<b>3a Braço maxim-ar alumínio SRG - caixa 14,5mm</b>				
Largura máx/mm	Altura máx/mm	Medida/mm	Carga máxima	Nº Material
1200	600	345	22kg	SRG01
1200	1000	600	30kg	SRG02
1200	1200	951	36kg	SRG03

**Intervalo de aplicação (alumínio)**

Largura da folha (SRW)..... max. 800mm  
 Altura de folha(SRH).....max. 800mm  
 Peso de folha.....max. 17kg

<b>3b Braço maxim-ar alumínio APS - caixa 18mm</b>			
Altura máx /mm	Medida/mm	Carga máxima	Nº Material
450	290	10kg	APS01
650	440	13kg	APS02
800	635	17kg	APS03

**12 Extensão Fecho Central**

SRW/mm	Medida/mm	Contrafechos	Nº Material
800 - 1300	600	1E	255281

**19 Contrafechos 332438**

**20 Usar a placa quando a prensa não estiver disponível**

Placa de Conexão ( 2 peças por janela )	350401
---	--------

**Maçaneta Roto Line - eixo 35mm**

Código	Cor	Nº Material
R 07.2	Branco	256756P061
R 06.2	Preto	227793P022
R 04.1	Marrom	256230P019
R 01.3	Titan	255369
R 01.1	Prata	289308P074

**Maçaneta Roto Line - eixo 35mm**

Código	Cor	Nº Material
R 07.2	Branco	228043
R 01.3	Titan	228040
R 01.1	Prata	280399
R 04.1	Marrom	228042

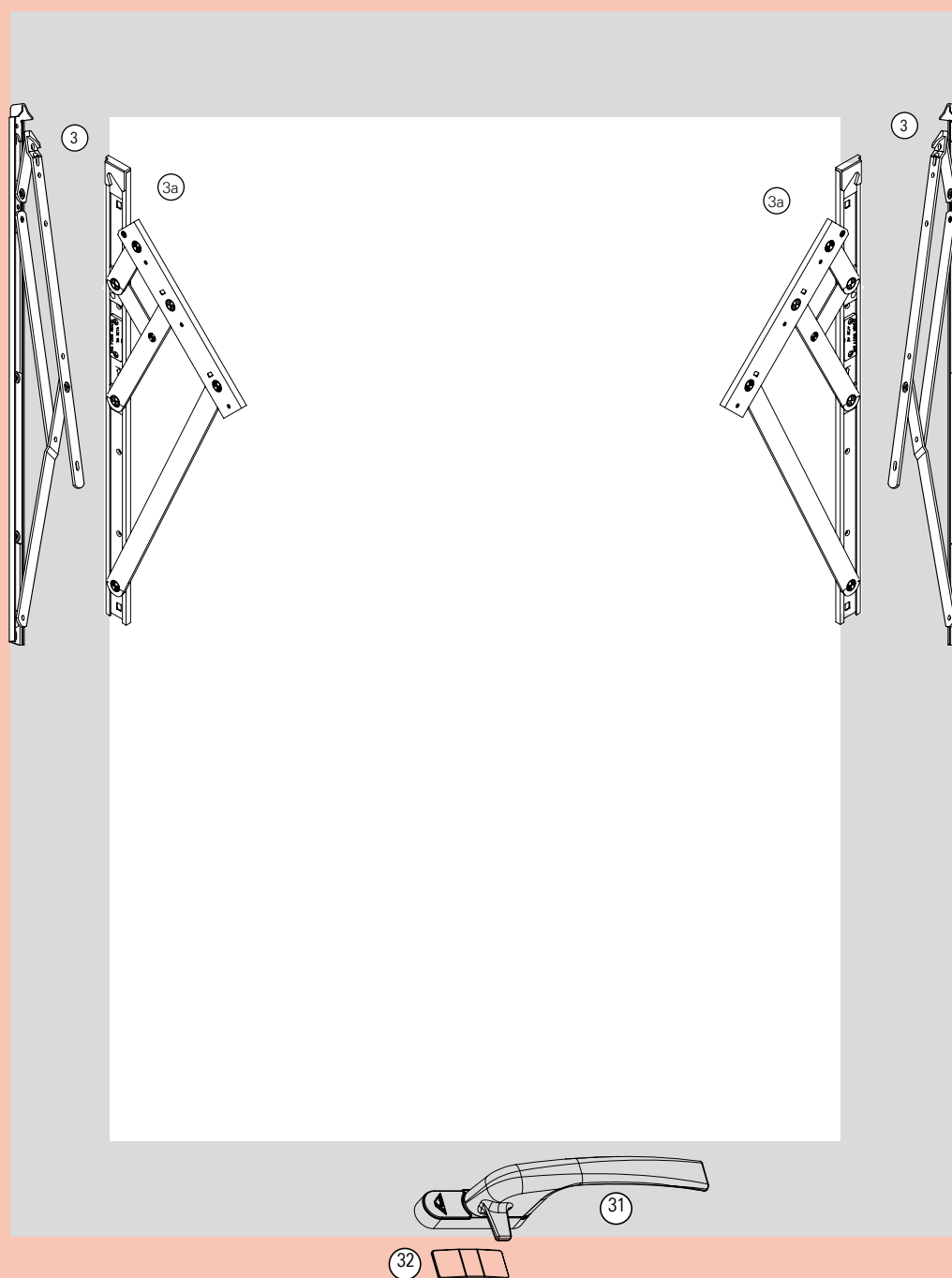
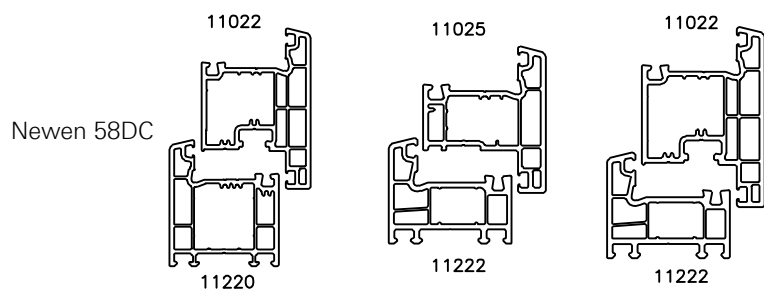
\*Quando aplicado o braço com caixa de 13mm devera ser utilizado um perfil de suplemento de marco conforme o estudo S14JX015-15

## Esquema de aplicação

### OO (Maxim-ar) 12/20

Newen 58DC - monoponto, braço inox austenítico caixa 16/ braço alumínio caixa 14,5mm

Proposta de perfis para esta configuração:





**Intervalo de aplicação (austenítico)**

Largura da folha (SRW)..... 300– 1200mm  
 Altura de folha(SRH)..... 275 – 1300mm  
 Peso de folha.....max. 40kg

**3 Braço maxim-ar Austenítico - caixa 16mm**

SRH/mm	Medida/mm	Carga máxima	Ângulo de abertura	Nº Material
275 - 400	259	16kg	80°	318448BR
350 - 550	310	20kg	80°	318449BR
500 - 780	412	22kg	80°	318450BR
700 - 1100	513	24kg	50°	318451BR
850 - 1300	615	40kg	37,5°	318452BR

**Intervalo de aplicação (alumínio)**

Largura da folha (SRW)..... 300– 1200mm  
 Altura de folha(SRH)..... 355 – 1200mm  
 Peso de folha.....max. 36kg

**3a Braço maxim-ar alumínio SRG - caixa 14,5 mm**

Largura máx/mm	Altura máx/mm	Medida/mm	Carga máxima	Nº Material
1200	600	345	22kg	SRG01
1200	1000	600	30kg	SRG02
1200	1200	951	36kg	SRG03

**Intervalo de aplicação (alumínio)**

Largura da folha (SRW)..... max. 800mm  
 Altura de folha(SRH).....max. 800mm  
 Peso de folha.....max. 17kg

**3b Braço maxim-ar alumínio APS - caixa 18mm**

Altura máx /mm	Medida/mm	Carga máxima	Nº Material
450	290	10kg	APS01
650	440	13kg	APS02
800	635	17kg	APS03

**31 Fechos**

**Monoponto**



**31 Fecho MK2 Cockspur**

Código	Cor	Direito	Esquerdo
R 07.2	Branco	792174161	792205261
R 04.1	Marrom	792206119	792207219
RAL9022	Prata	812163163	812164263
R 06.2	Preto	812161122	812162222

**32 Contrafechos MK2 Cockspur**

Código	Cor	Contrafecho
R 07.2	Branco	792209060
R 04.1	Marrom	792211019
RAL9022	Prata	812186062
R 06.2	Preto	812185012

**31a Fecho FMA 174 - SEM arramate (acompanha contrafecho)**

Cor	Direito	Esquerdo
Branco	FMA174P121	FMA175P221
Marrom	FMA174P119	FMA175P219
Prata	FMA174P174	FMA175P274
Preto	FMA174P122	FMA175P222
Bronze	FMA174P183	FMA174P283

**31b Fecho FMA 175 - COM arremate (acompanha contrafecho)**

Cor	Direito	Esquerdo
Branco	FMA175P121	FMA175P221
Marrom	FMA175P119	FMA175P219
Prata	FMA175P174	FMA175P274
Preto	FMA175P122	FMA175P222
Bronze	FMA175P183	FMA175P283

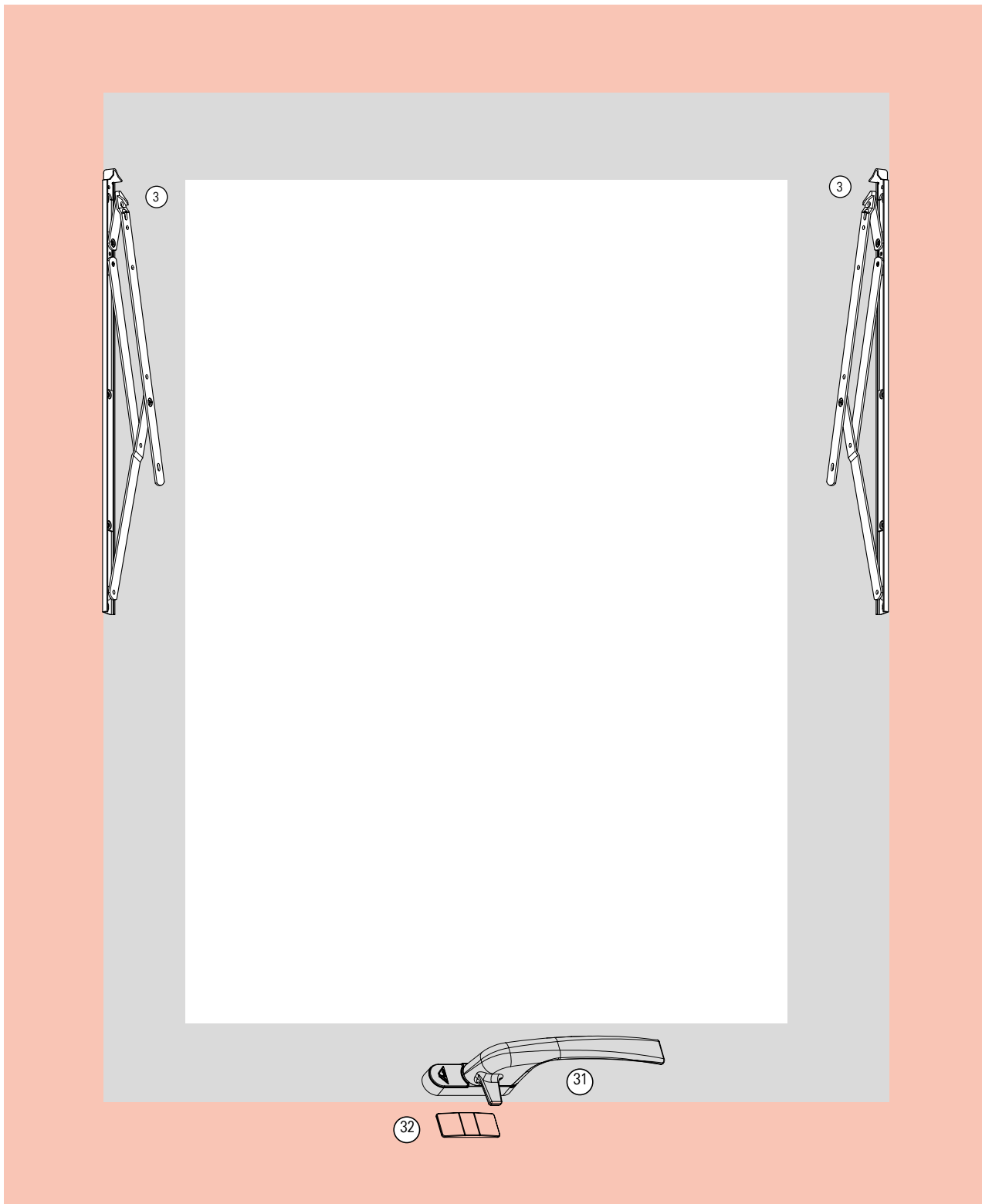
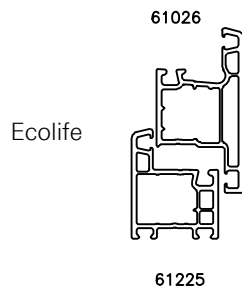
Para folhas com largura superior a 800mm utilizar 2 fechos por folha.

## Esquema de aplicação

### OO (Maxim-ar) 12/20

Ecolife - monoponto, braço inox austenítico caixa 13mm

Proposta de perfis para esta configuração:





**Intervalo de aplicação (austenítico)**

Largura da folha (SRW)..... 300– 1200mm

Altura de folha(SRH)..... 275 – 1300mm

Peso de folha.....max. 40kg

**3 Braço maxim-ar Austenítico - caixa 13mm**

SRH/mm	Medida/mm	Carga máxima	Ângulo de abertura	Nº Material
275 - 400	259	16kg	80°	318440BR
351 - 550	310	20kg	80°	318441BR
501 - 780	412	21kg	80°	318442BR
701 - 1100	513	26kg	50°	318443BR
851 - 1300	615	40kg	37,5°	318444BR

**31 Fechos**

**Monoponto**



**31 Fecho MK2 Cockspur (solicitar contrafecho separadamente)**

Código	Cor	Direito	Esquerdo
R 07.2	Branco	792174161	792205261
R 04.1	Marrom	792206119	792207219
RAL9022	Prata	812163163	812164263
R 06.2	Preto	812161122	812162222

**32 Contrafechos MK2 Cockspur**

Código	Cor	Calço	Contrafecho
R 07.2	Branco	792212060	792209060
R 04.1	Marrom	792213019	792211019
RAL9022	Prata	812188062	812186062
R 06.2	Preto	812187012	812185012

**31a Fecho FMA180 (acompanha contrafecho)**

Cor	Direito	Esquerdo
Branco	FMA180P121	FMA180P221
Preto	FMA180P122	FMA180P222

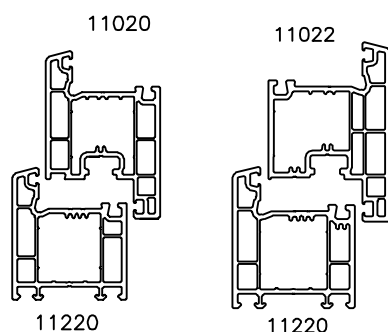
Para folhas com largura superior a 800mm utilizar 2 fechos por folha.

## Porta

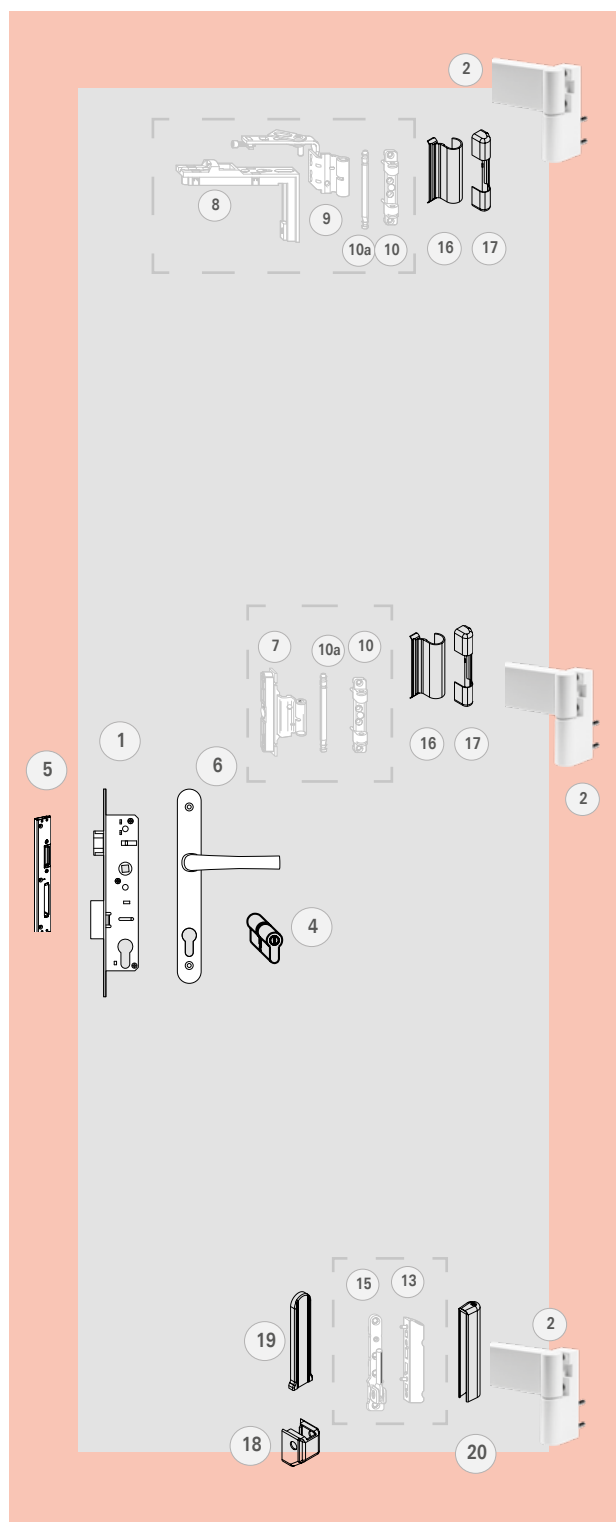
Para portas hermeticamente fechadas



Proposta de perfis para esta configuração:



<b>1</b>	<b>Fechadura - agulha 25mm</b>	<b>449872</b>
<b>Dobradiças - Opção 1</b>		
<b>2</b>	<b>Dobradiça DL-S 150P - 110kg p/ folha</b>	
Altura sobreposição	Branco	Preto
14-17,5	738083	799873
	Marrom	Cinza
	738097	768879
<b>4</b>	<b>Cilindro 40x40</b>	<b>632590</b>
<b>5</b>	<b>Fecho Central</b>	
	Direita	Esquerda
	390854	390853
<b>6</b>	<b>Maçaneta com espelho largo</b>	
	Branco	Marrom
	319954	340317
	Titan	Preto
	333215	319955
<b>Dobradiças - Opção 2 - 100kg p/ folha</b>		
7	Dob. intermediária regulável	264015
9	Falso compasso K	Direita Esquerda
		230640 230639
8	Base falso compasso	331488
10	Suporte compasso K3/100	230177
10a	Eixo suporte compasso	227354
13	Dobradiça K3/100	230343
15	Dobradiça angular K3/100	258590
<b>Capas - ver tabela página 81</b>		
16	Capa Compasso	
17	Suporte compasso	
18	Dobradiça angular	
19	Base dobradiça angular	
20	Dobradiça	

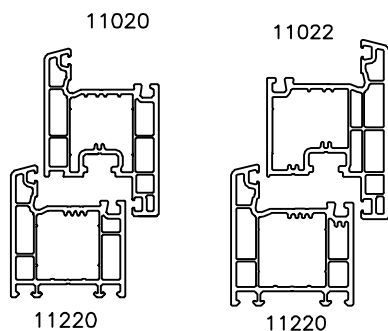


## Lista de componentes

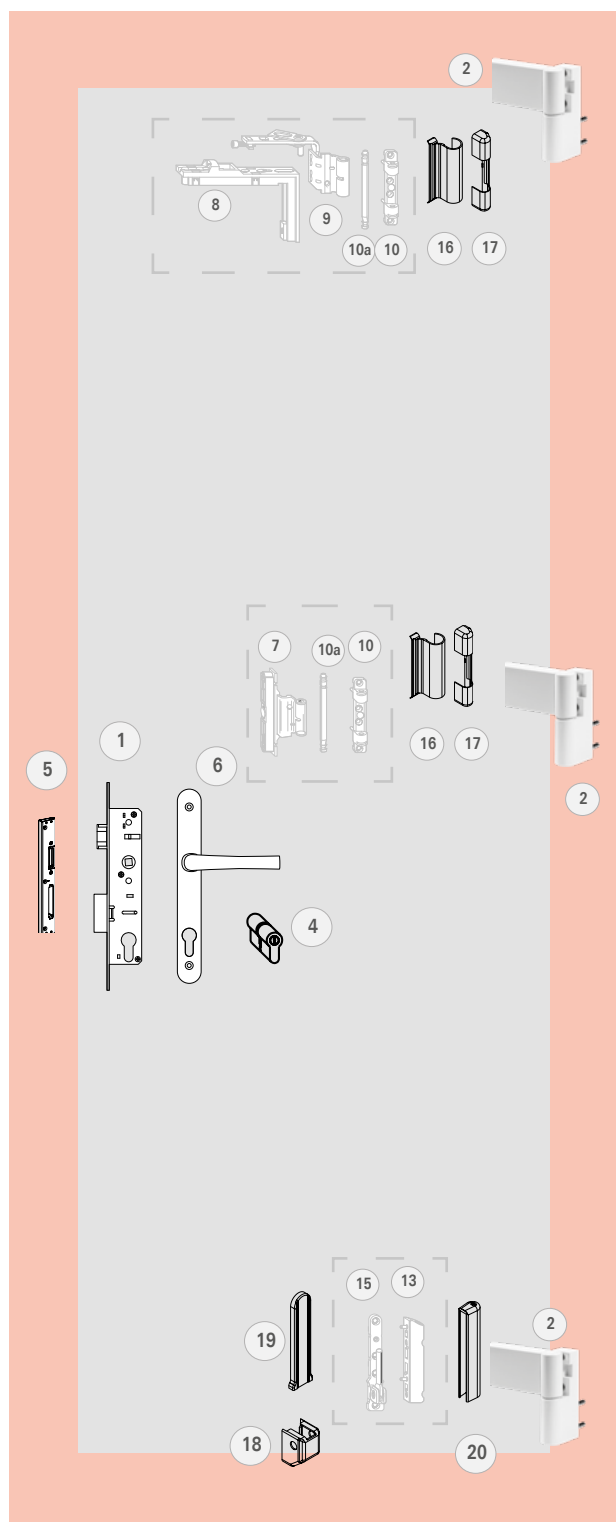
### Porta com Fechadura Monoponto

Newen 58DC - agulha 35mm com acionamento através do cilindro

Proposta de perfis para esta configuração:

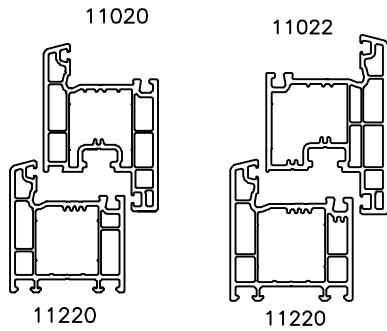


<b>1</b>	<b>Fechadura - agulha 35mm</b>	<b>449873</b>
<b>Dobradiças - Opção 1</b>		
<b>2</b>	<b>Dobradiça DL-S 150P - 110kg p/ folha</b>	
Altura sobreposição	Branco	Preto
14-17,5	738083	799873
	Marrom	Cinza
	738097	768879
<b>4</b>	<b>Cilindro 40x40</b>	<b>632590</b>
<b>5</b>	<b>Fecho Central</b>	
	Direita	Esquerda
	390854	390853
<b>6</b>	<b>Maçaneta com espelho largo</b>	
	Branco	Marrom
	319954	340317
	Titan	Preto
	333215	319955
<b>Dobradiças - Opção 2 - 100kg p/ folha</b>		
7	Dob. intermediária regulável	264015
9	Falso compasso K	Direita Esquerda
	230640	230639
8	Base falso compasso	331488
10	Suporte compasso K3/100	230177
10a	Eixo suporte compasso	227354
13	Dobradiça K3/100	230343
15	Dobradiça angular K3/100	258590
<b>Capas - ver tabela página 79</b>		
16	Capa Compasso	
17	Suporte compasso	
18	Dobradiça angular	
19	Base dobradiça angular	
20	Dobradiça	

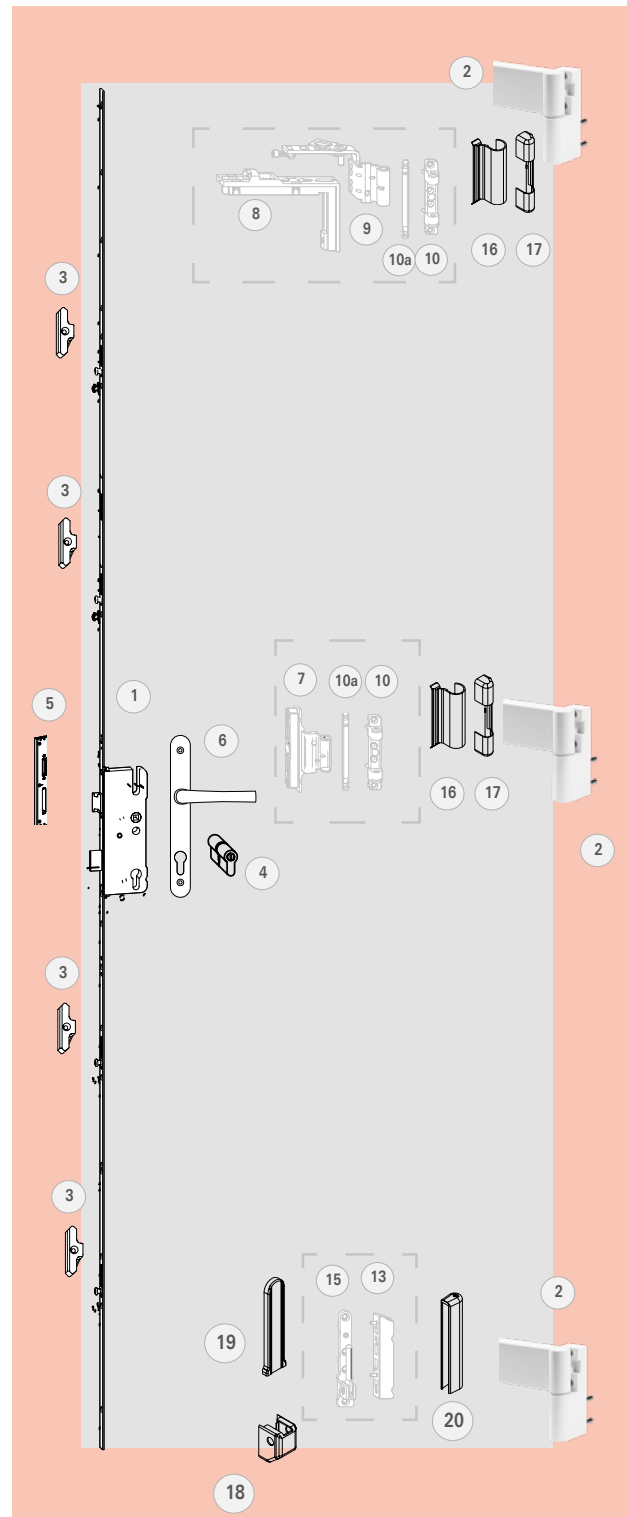




Proposta de perfis para esta configuração:



<b>1</b>	<b>Fechadura H600 - agulha 28mm</b>	<b>611317</b>
<b>Dobradiças - Opção 1</b>		
<b>2</b>	<b>Dobradiça DL-S 150P - 110kg p/ folha</b>	
Altura sobreposição	Branco	Preto
14-17,5	738083	799873
	Marrom	Cinza
	738097	768879
<b>3</b>	<b>Contrafecho</b>	<b>332438</b>
<b>4</b>	<b>Cilindro 40x40</b>	<b>632590</b>
<b>5</b>	<b>Fecho Central</b>	
	Direita	Esquerda
	390854	390853
<b>6</b>	<b>Maçaneta com espelho largo</b>	
	Branco	Marrom
	319954	340317
	Titan	Preto
	333215	319955
<b>Dobradiças - Opção 2 - 100kg p/ folha</b>		
<b>7</b>	<b>Dob. intermediária regulável</b>	<b>264015</b>
<b>9</b>	<b>Falso compasso K</b>	
	Direita	Esquerda
	230640	230639
<b>8</b>	<b>Base falso compasso</b>	<b>331488</b>
<b>10</b>	<b>Suporte compasso K3/100</b>	<b>230177</b>
<b>10a</b>	<b>Eixo suporte compasso</b>	<b>227354</b>
<b>13</b>	<b>Dobradiça K3/100</b>	<b>230343</b>
<b>15</b>	<b>Dobradiça angular K3/100</b>	<b>258590</b>
<b>Capas - ver tabela página 81</b>		
<b>16</b>	<b>Capa Compasso</b>	
<b>17</b>	<b>Suporte compasso</b>	
<b>18</b>	<b>Dobradiça angular</b>	
<b>19</b>	<b>Base dobradiça angular</b>	
<b>20</b>	<b>Dobradiça</b>	

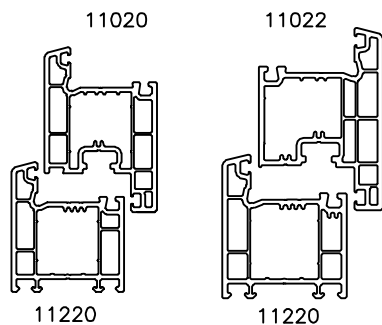


## Lista de componentes

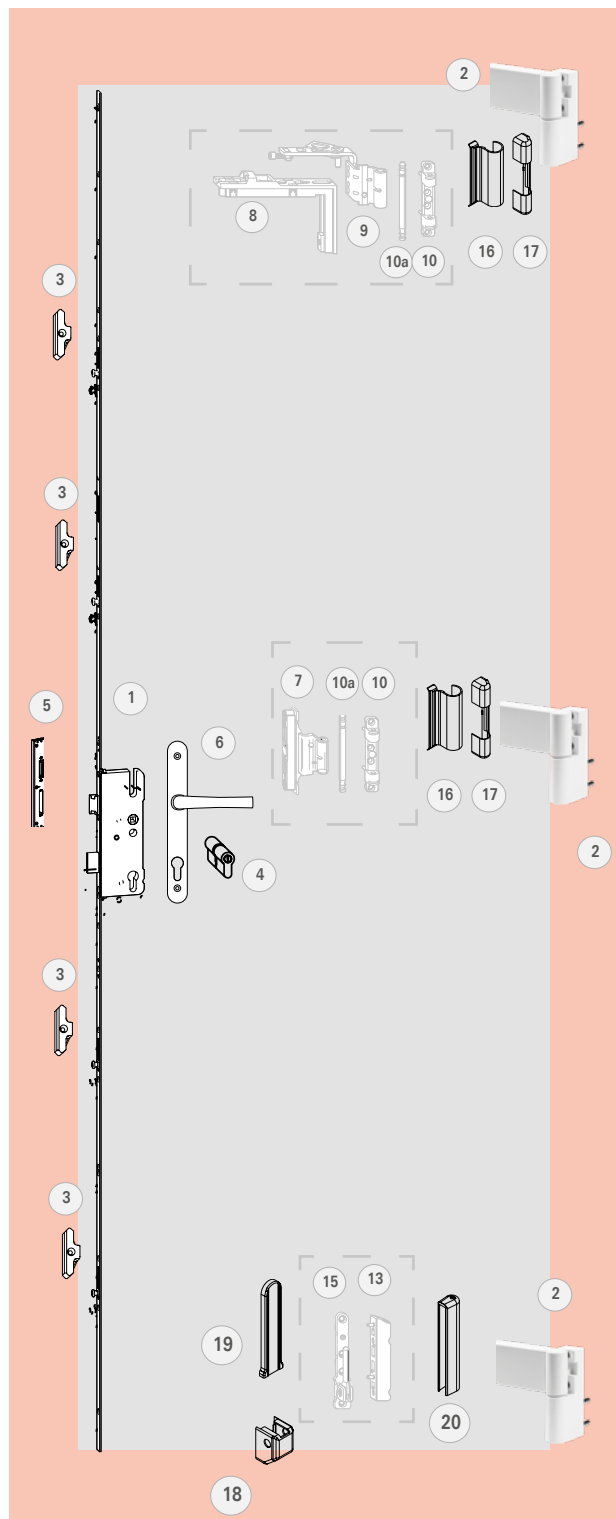
### Porta com fechadura multiponto H600

Newen 58DC- agulha 25mm com acionamento através da maçaneta

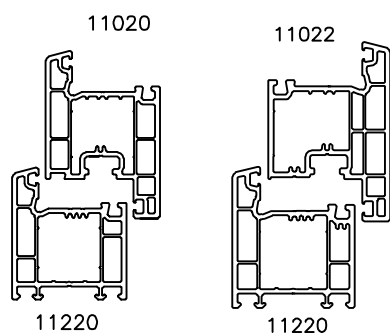
Proposta de perfis para esta configuração:



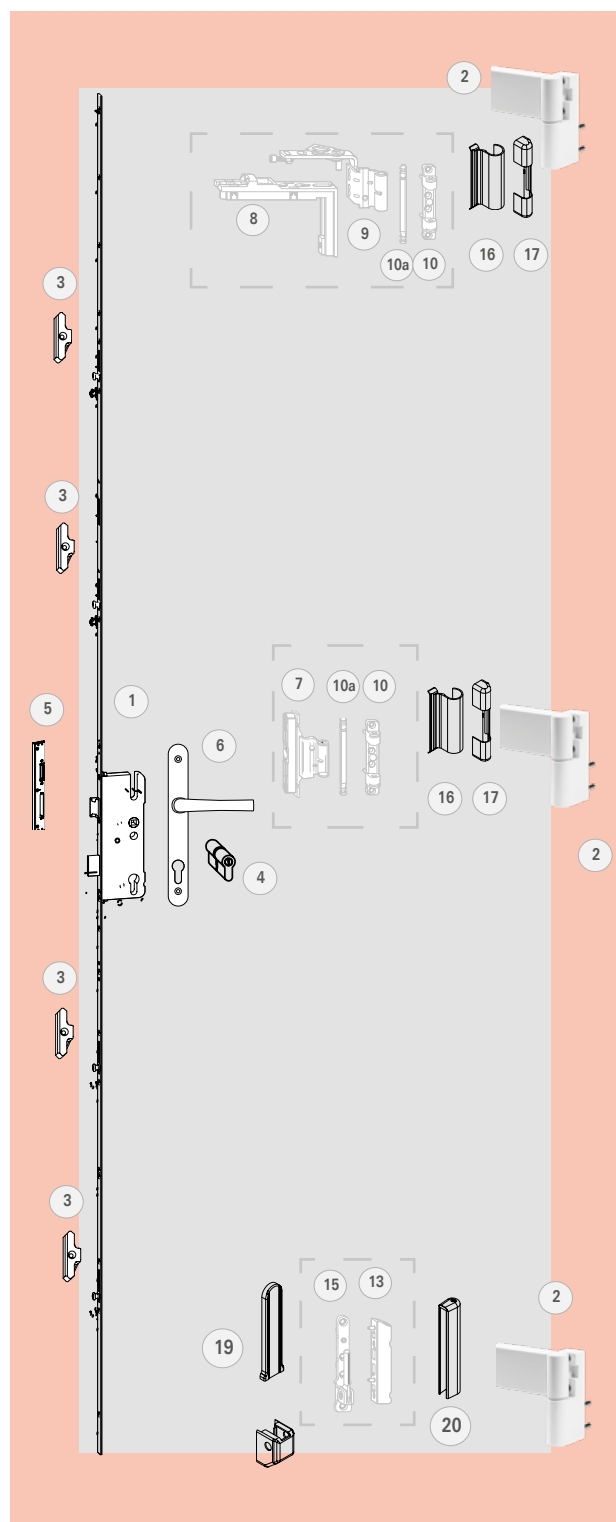
<b>1</b>	<b>Fechadura H600 - agulha 25mm</b>	<b>609163</b>		
<b>Dobradiças - Opção 1</b>				
<b>2</b>	<b>Dobradiça DL-S 150P - 110kg p/ folha</b>			
Altura sobreposição	Branco	Preto	Marrom	Cinza
14-17,5	738083	799873	738097	768879
<b>3</b>	<b>Contrafecho</b>	<b>332438</b>		
<b>4</b>	<b>Cilindro 40x40</b>	<b>632590</b>		
<b>5</b>	<b>Fecho Central</b>			
		Direita	Esquerda	
		390854	390853	
<b>6</b>	<b>Maçaneta com espelho largo</b>			
	Branco	Marrom	Titan	Preto
	319954	340317	333215	319955
<b>Dobradiças - Opção 2 - 100kg p/ folha</b>				
7	Dob. intermediária regulável			264015
9	Falso compasso K		Direita	Esquerda
			230640	230639
8	Base falso compasso			331488
10	Suporte compasso K3/100			230177
10a	Eixo suporte compasso			227354
13	Dobradiça K3/100			230343
15	Dobradiça angular K3/100			258590
<b>Capas - ver tabela página 79</b>				
16	Capa Compasso			
17	Suporte compasso			
18	Dobradiça angular			
19	Base dobradiça angular			
20	Dobradiça			



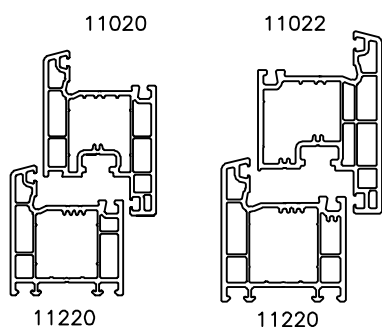
Proposta de perfis para esta configuração:



<b>1</b>	<b>Fechadura H600 - agulha 35mm</b>	<b>611318</b>
<b>Dobradiças - Opção 1</b>		
<b>2</b>	<b>Dobradiça DL-S 150P - 110kg p/ folha</b>	
Altura sobreposição	Branco	Preto
14-17,5	738083	799873
	Marrom	Cinza
	738097	768879
<b>3</b>	<b>Contrafecho</b>	<b>332438</b>
<b>4</b>	<b>Cilindro 40x40</b>	<b>632590</b>
<b>5</b>	<b>Fecho Central</b>	
	Direita	Esquerda
	390854	390853
<b>6</b>	<b>Maçaneta com espelho largo</b>	
	Branco	Marrom
	319954	340317
	Titan	Preto
	333215	319955
<b>Dobradiças - Opção 2 - 100kg p/ folha</b>		
7	Dob. intermediária regulável	264015
9	Falso compasso K	Direita Esquerda
	230640	230639
8	Base falso compasso	331488
10	Suporte compasso K3/100	230177
10a	Eixo suporte compasso	227354
13	Dobradiça K3/100	230343
15	Dobradiça angular K3/100	258590
<b>Capas - ver tabela página 81</b>		
16	Capa Compasso	
17	Suporte compasso	
18	Dobradiça angular	
19	Base dobradiça angular	
20	Dobradiça	



Proposta de perfis para esta configuração:



**Dobradiças - Opção 1**

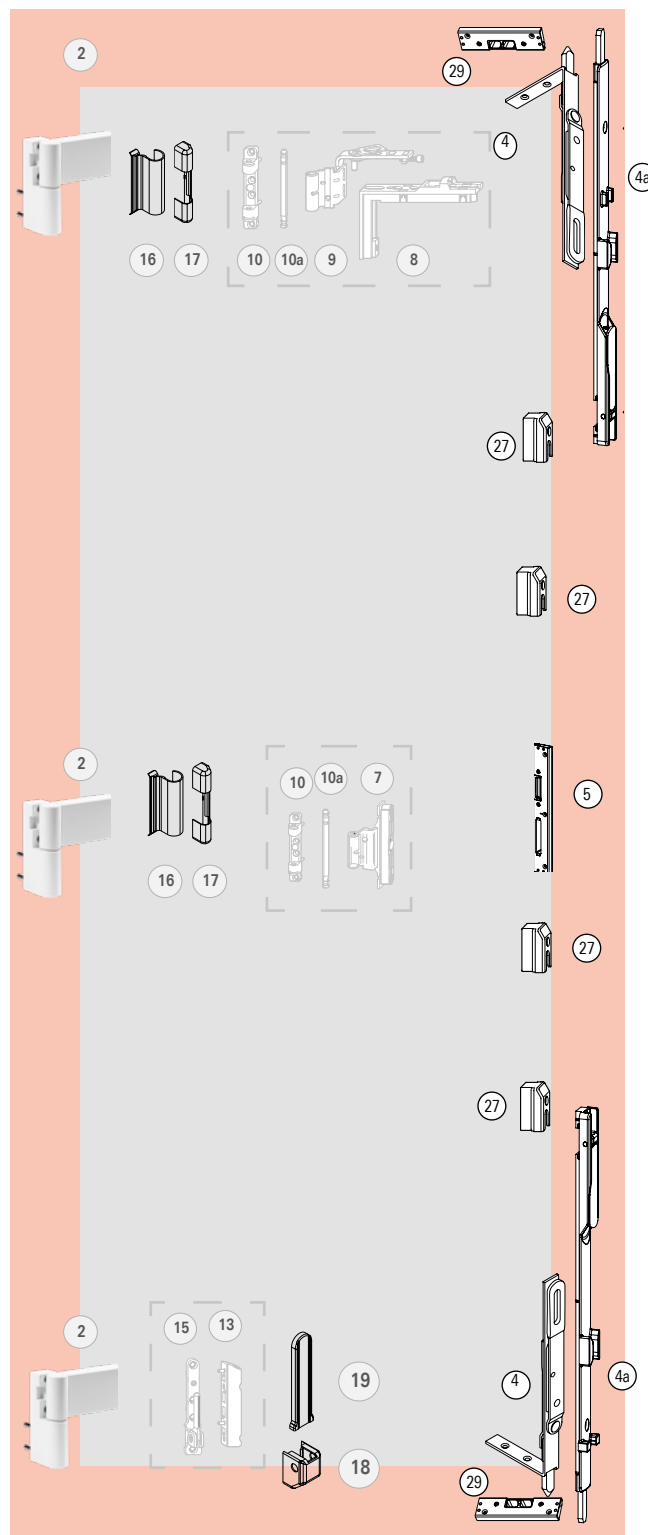
<b>2 Dobradiça DL-S 150P - 110kg p/ folha</b>				
Altura sobreposição	Branco	Preto	Marrom	Cinza
14-17,5	738083	799873	738097	768879
<b>4 Fecho passador com canal</b>	<b>2046652</b>			
<b>4a Fecho passador com canal</b>	<b>355562</b>			
<b>5 Fecho Central</b>				
	Direita	Esquerda		
	442056	442055		
<b>27 Fecho (se folha ativa é multiponto)</b>	<b>260359</b>			
<b>29 Contrafecho passador</b>	<b>390860</b>			

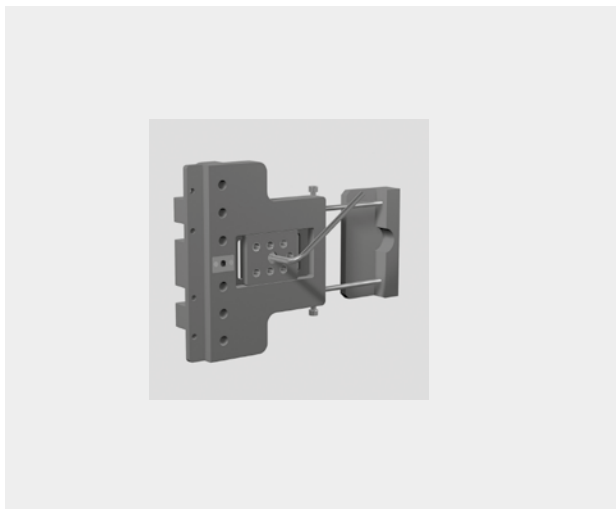
**Dobradiças - Opção 2 - 100kg p/ folha**

7 Dob. intermediária regulável			264015
9 Falso compasso K	Direita	Esquerda	
	230640	230639	
8 Base falso compasso			331488
10 Suporte compasso K3/100			230177
10a Eixo suporte compasso			227354
13 Dobradiça K3/100			230343
15 Dobradiça angular K3/100			258590

**Capas - ver tabela página 79**

16 Capa Compasso
17 Suporte compasso
18 Dobradiça angular
19 Base dobradiça angular
20 Dobradiça



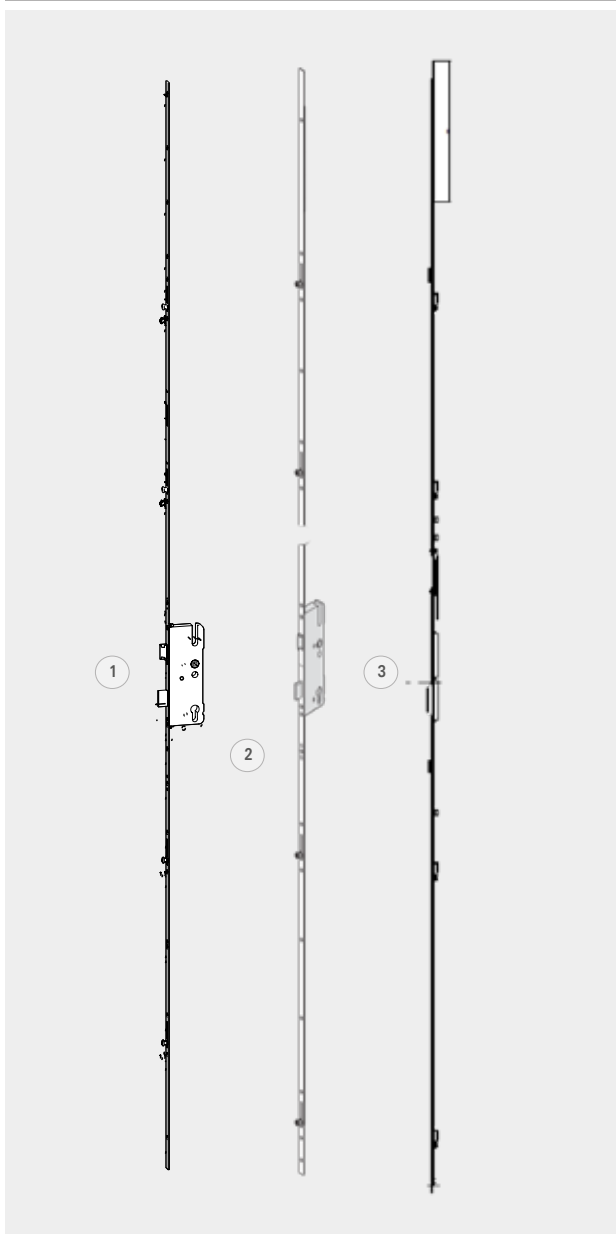


**Gabaritos Dobradiça 150P**

Descrição	Nº Material
DL-S 150 P gabarito	628066

**Materiais opcional com prazo de entrega maior**

**Fechaduras multiponto**



**1 - Fechadura multiponto C500/600 acionamento cilindro**

Descrição	Nº Material
Agulha de 25mm	609344
Agulha de 35mm	776505

**1 - Fechadura multiponto H600 acionamento maçaneta**

Descrição	Nº Material
Agulha de 35mm	611318

**2 - Fechadura mult. H600 acionamento maçaneta - prolongável**

Descrição	Nº Material
Agulha de 28mm	629197

**3 - Contrafecho vertical p/ fechadura prolongável**

Descrição	Nº Material
p/ perfil inversor	633304

## Roto NT

O sistema de ferragem oscilobatente mais vendido em todo o mundo



**Esquema de aplicação**

Giro/Oscilobatente



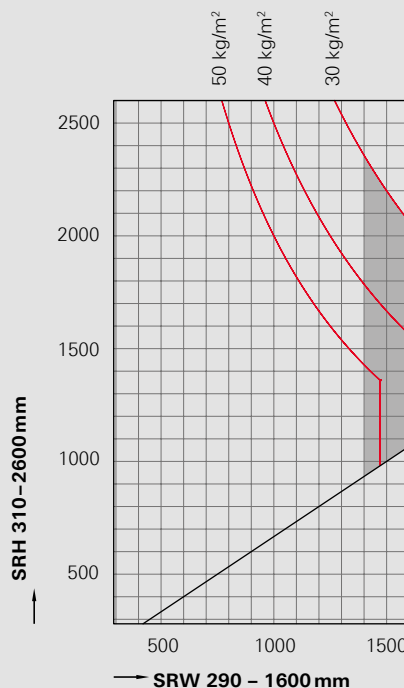
**Intervalo de aplicação**

Largura da folha **SRW** ..... 290 – 1600 mm  
 Altura da Folha **SRH** ..... 310 – 2600 mm  
 Peso de folha **S.kg** ..... max. 100 kg

A informação do esquema refere-se ao peso do vidro em kg/m<sup>2</sup>.

1 mm/m<sup>2</sup> Espessura do vidro = 2.5 kg

- = Intervalo de aplicação não permitido
- = Necessário segundo compasso



**Esquema de aplicação**

Giro



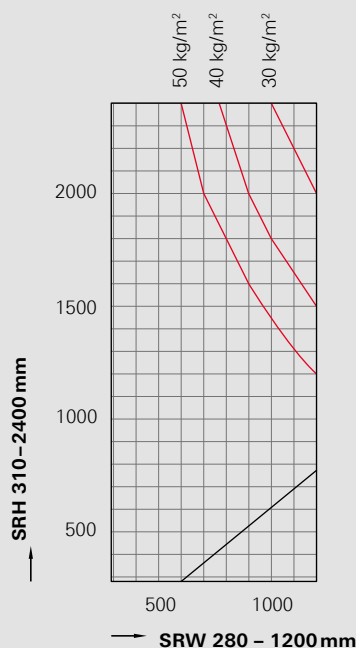
**Intervalo de aplicação**

Largura da folha **SRW** ..... 290 – 1200 mm  
 Altura da Folha **SRH** ..... 310 – 2400 mm  
 Peso de folha **S.kg** ..... max. 80 kg

A informação do esquema refere-se ao peso do vidro em kg/m<sup>2</sup>.

1 mm/m<sup>2</sup> Espessura do vidro = 2.5 kg

- = Intervalo de aplicação não permitido



**Esquema de aplicação**

Tombar



**Intervalo de aplicação**

Largura da folha **SRW** ..... 180–2400 mm  
 Altura da Folha **SRH** ..... 290–1200 mm  
 Peso de folha **S.kg** ..... max. 60 and/or 80 kg

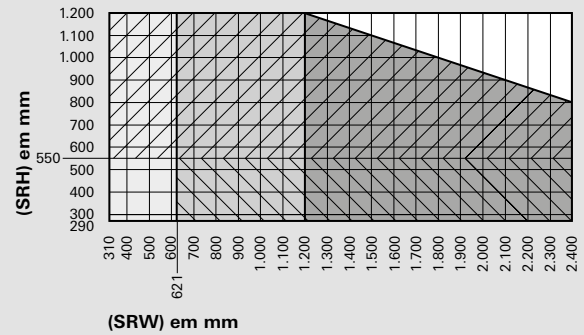
A informação do esquema refere-se ao peso do vidro em kg/m<sup>2</sup>.

1 mm/m<sup>2</sup> Espessura do vidro = 2.5 kg

= Intervalo de aplicação não permitido

= 2 braços limitadores laterais

= 1 braço limitador superior ou 2 braços limitadores laterais



= 2 braços limitadores superiores ou 2 braços limitadores laterais

= Necessário articulação adicional

= Necessário articulação para o braço limitador superior

**Roto NT**

**Diagramas de aplicação  
Posição compassos tombar**

**a partir de 501** compassos na parte de cima somente com cremoneira de giro / tombar

**a partir de 621** compassos na parte de cima com cremoneira de giro/tombar/oscilo batente



**Observe:**  
Não é possível utilizar compassos laterais conjuntamente com o centro de bloquete MV 200.

- Posição alternativa do compasso até 80 kg
- ◊ Posição alternativa do compasso até 80 kg
- ▲ Posição alternativa do compasso até 60 kg

- Recomendado limitador de abertura e limpeza adicional
- Recomendado limitador de abertura e limpeza adicional com compasso na parte de cima

**a partir de 520** all hinge sides

**a partir de 360** K, E5, A, Designo, Vision

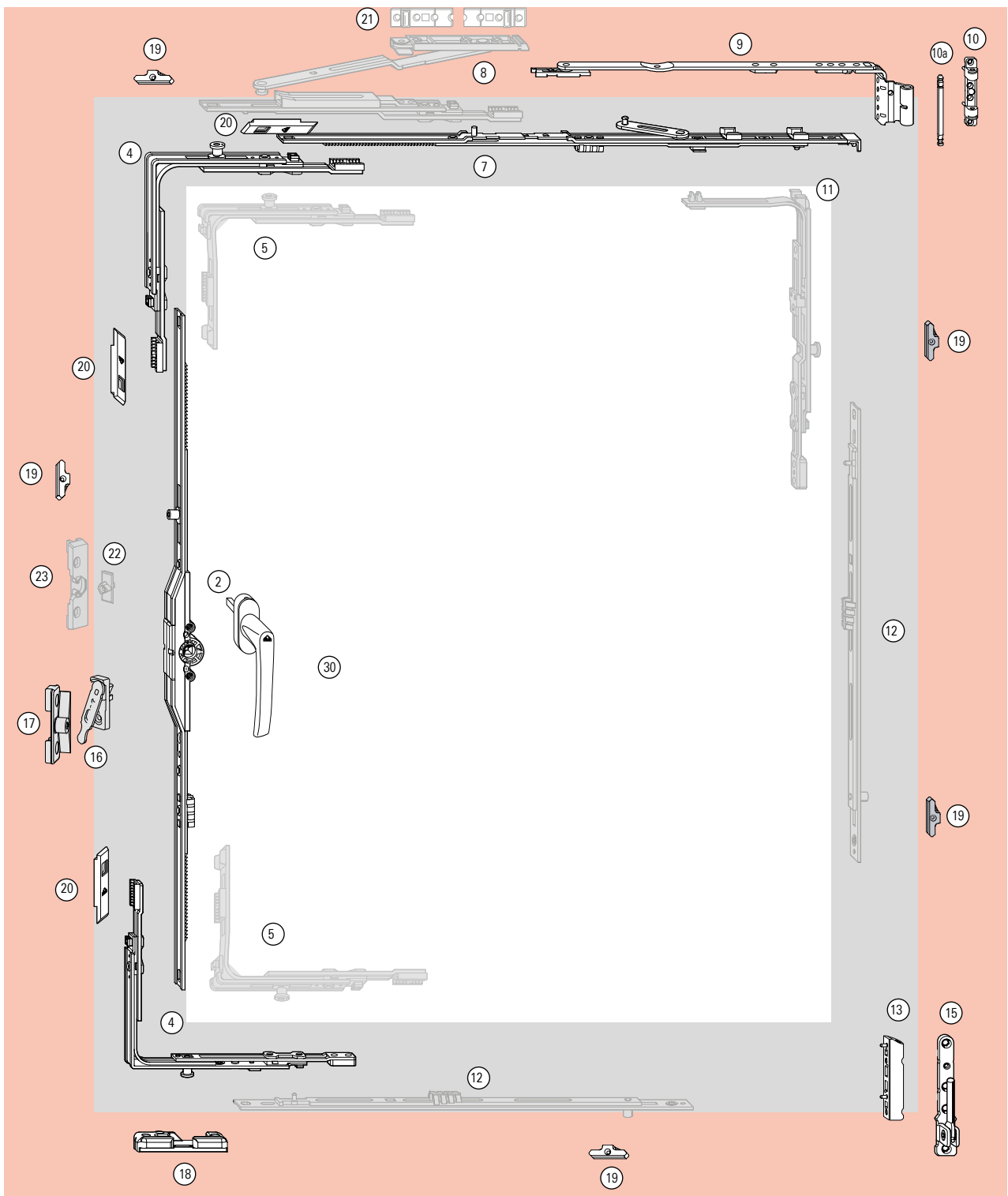
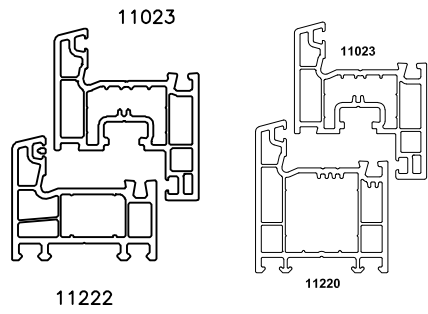
**a partir de** K, E5, A

# Esquema de aplicação

## T&T (Oscilobatente) 12/20-13

Newen 58DC - agulha 8mm

Proposta de perfis para esta configuração:





### Intervalo de aplicação

Largura da folha (SRW) ..... 290 – 1600mm<sup>(1)</sup>

Altura de folha(SRH)..... 310 – 2400mm

Peso de folha .....max. 100 kg

#### 2 Cremona oscilobatente - agulha 8mm

SRH/mm	Medida/mm	Altura maçaneta /mm	Contrafechos	Nº Material
380–520 <sup>(2)</sup>	500	190 – 160		259764
451– 620	400	225 – 310		259765
621– 800	580	311 – 400	1E	259766
801– 1200	980	401 – 600	1E	623646
1201–1600	1380	601 – 800	2E	259768
1601–2000	1780	801 – 1000	2E	259769
2001–2400	2180	1001 – 1200	4E	259770

#### 4 Transmissão de ângulo SRH>450 mm 1V 260272

#### 7 Guia compasso

SRW/mm	Largura/mm	Contrafechos	Nº Material
290 - 410	150 - 300		260201
411 - 600	250 - 490		256024
601 - 800	350 - 690		260204
801 - 1000	500 - 890	1E	260208
1001 - 1200	500 - 1090	1E	260212
1201 - 1400	500 - 1290	1E	260215

#### 9 Compasso K, 12/20-13

SRW/mm	Medida/mm	Lado	Nº Material
290 - 410	150	E	258060
		D	258061
411 - 600	250	E	258062
		D	258063
601 - 800	350	E	258064
		D	258065
801 - 1400	500	E	258042
		D	258043

#### 10 Suporte compasso K3/100 230177

#### 10a Eixo suporte compasso 227354

#### 13 Dobradiça K3/100 230343

#### 15 Dobradiça angular K3/100 258590

#### 16 Amortecedor falsa manobra, parte folha 260538

#### 17 Amortecedor falsa manobra (marco) 260552

#### 18 Contrafecho basculante 338019

#### 19 Contrafecho 332438

#### 20 Usar a placa quando a prensa não estiver disponível

Placa de Conexão ( 3 peças por janela )	350401
---	--------

#### 30 Maçaneta Roto Line - eixo 35mm

Código	Cor	Patio S	com chave	sem chave
R 07.2	Branco	211596	228043	256756P061
R 01.3	Titan	288728	228040	255369
R 06.2	Preto	794352	xx	227793P022
R 04.1	Marrom	xx	228042	256230P019
R 01.1	Prata	211598	280399	280398P074

#### Capas

	Branco R07.2	Marrom R04.4	Titan R01.3	Preto R06.2
Descrição	Nº Material	Nº Material	Nº Material	Nº Material
Compasso	230252	230247	329179	492348
Suporte compasso	230205	230200	329180	492349
Dobradiça angular	258926	258922	329190	492347
Base dobradiça ang.	230426	230421	329189	492346
Dobradiça	230491	230486	329188	492345

\* tabela de capas página 81

#### Dependendo do tamanho

Descrição	Nº Material
-----------	-------------

#### 5 Transmissão de ângulo SRH< 450mm - 1V - 2 281288

#### 11 Ângulo do fecho lateral (SRH 801 a 2400 mm) 1V 260284

#### 12 Extensão fecho central lateral

SRH/mm	Dimensão peça/mm	Nº contrafechos	Nº Material
801-1200	400	1E	255280
1201-1400	600	1E	255281
1401-1800	600	1E	255282
	400	1E	255280
1801-2000	600	1E	255282
	600	1E	255281
2001-2400	600	1E	255282
	400	1E	255280

SRW/mm	Dimensão peça/mm	Nº contrafechos	Nº Material
801-1200	400	1E	255280
1201-1400	600	1E	255281
1401-1600	600	1E	255282
	400	1E	255280

#### Compasso adicional 1400<sup>(1)</sup>

#### 8 Compasso adicional ( SRW 1400 - 1600 mm) 255237

#### 21 Calços - marco 294364

Material opcional com prazo de entrega maior

#### 22 Chapa retentora - folha 256020

#### 23 Clip retentor - marco 256781

Ver página prolongadores página 80

<sup>(1)</sup> A partir de SRW 1400 usar compasso adicional / <sup>(2)</sup> Com a cremona 259 764 não é possível usar o amortecedor de falsa manobra.

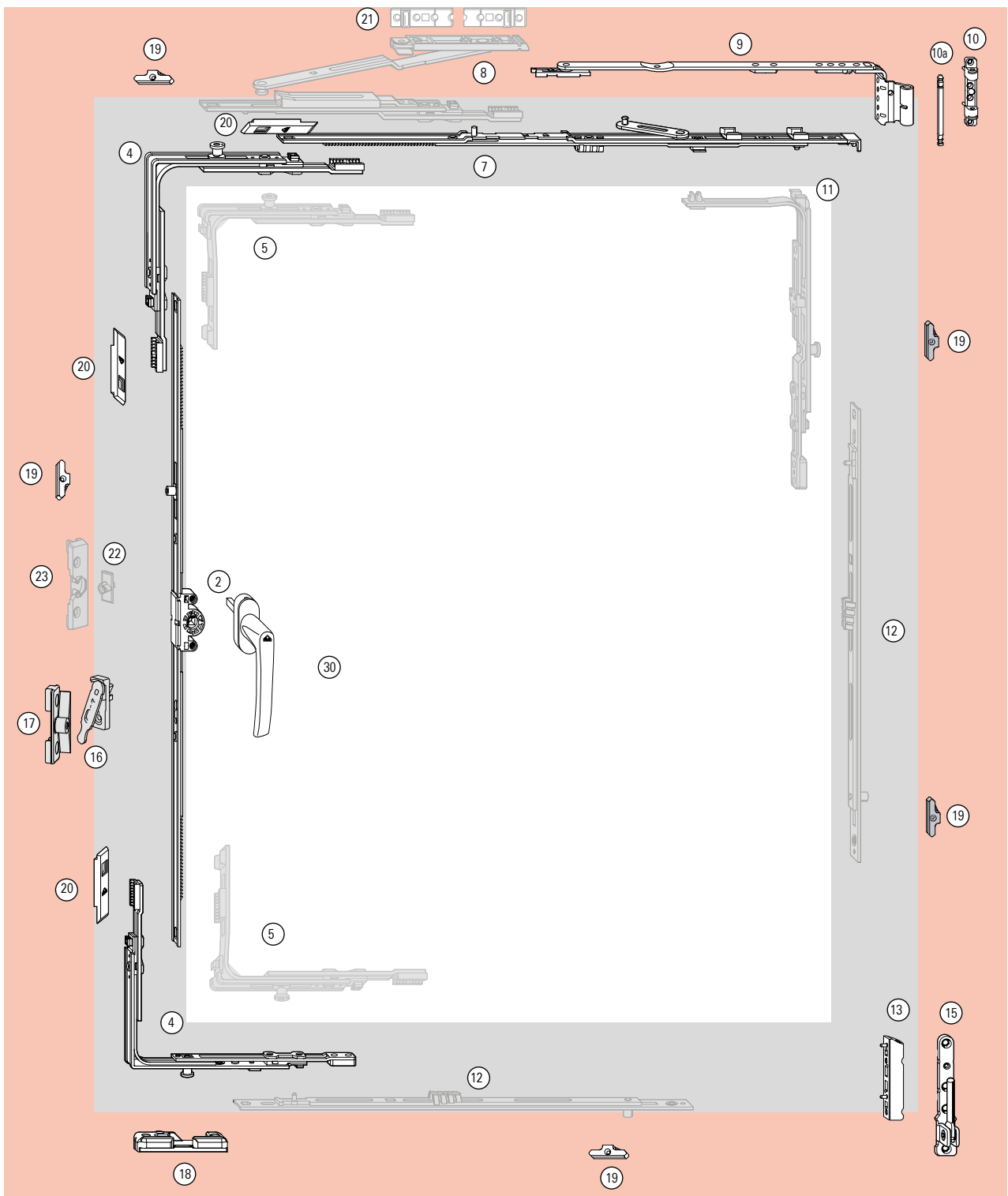
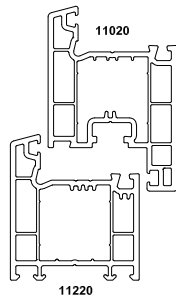
A abertura máxima na posição de tombar do compasso de 290-410mm e das janelas com SRH <500 é limitada a 80mm

# Esquema de aplicação

## T&T (Oscilobatente) 12/20-13

Newen 58DC - agulha 15mm

Proposta de perfis para esta configuração:





**Intervalo de aplicação**

Largura da folha (SRW)..... 290 – 1600mm<sup>(1)</sup>

Altura de folha(SRH)..... 310 – 2400mm

Peso de folha .....max. 100 kg

**2 Cremona oscilobatente - agulha 15mm**

SRH/mm	Medida/mm	Altura maçaneta /mm	Contrafechos	Nº Material
451 – 620	400	225 – 310		259718
621 – 800	580	311 – 400	1E	259719
801 – 1200	980	401 – 600	1E	259720
1201 – 1600	1380	601 – 800	2E	259721
1601 – 2000	1780	801 – 1000	2E	259762
2001 – 2400	2180	1001 – 1200	4E	259763

**4 Transmissão de ângulo SRH>450 mm 1V 260272**

**7 Guia compasso**

SRW/mm	Largura/mm	Contrafechos	Nº Material
290 - 410	150 - 300		260201
411 - 600	250 - 490		256024
601 - 800	350 - 690		260204
801 - 1000	500 - 890	1E	260208
1001 - 1200	500 - 1090	1E	260212
1201 - 1400	500 - 1290	1E	260215

**9 Compasso K, 12/20-13**

SRW/mm	Medida/mm	Lado	Nº Material
290 - 410	150	E	258060
		D	258061
411 - 600	250	E	258062
		D	258063
601 - 800	350	E	258064
		D	258065
801 - 1400	500	E	258042
		D	258043

**10 Suporte compasso K3/100 230177**

**10a Eixo suporte compasso 227354**

**13 Dobradiça K3/100 230343**

**15 Dobradiça angular K3/100 258590**

**16 Amortecedor falsa manobra, parte folha 260538**

**17 Amortecedor falsa manobra (marco) 260552**

**18 Contrafecho basculante 338019**

**19 Contrafecho 332438**

**20 Usar a placa quando a prensa não estiver disponível**

Placa de Conexão ( 3 peças por janela )	350401
---	--------

**30 Maçaneta Roto Line - eixo 35mm**

Código	Cor	Patio S	com chave	sem chave
R 07.2	Branco	211596	228043	256756P061
R 01.3	Titan	288728	228040	255369
R 06.2	Preto	794352	xx	227793P022
R 04.1	Marrom	xx	228042	256230P019
R 01.1	Prata	211598	280399	280398P074

**Capas**

	Branco R07.2	Marrom R04.4	Titan R01.3	Preto R06.2
Descrição	Nº Material	Nº Material	Nº Material	Nº Material
Compasso	230252	230247	329179	492348
Suporte compasso	230205	230200	329180	492349
Dobradiça angular	258926	258922	329190	492347
Base dobradiça ang.	230426	230421	329189	492346
Dobradiça	230491	230486	329188	492345

\* tabela de capas página 81

**Dependendo do tamanho**

Descrição	Nº Material
-----------	-------------

**5 Transmissão de ângulo SRH< 450mm - 1V - 2 281288**

**11 Ângulo do fecho lateral (SRH 801 a 2400 mm) 1V 260284**

**12 Extensão fecho central lateral**

SRH/mm	Dimensão peça/mm	Nº contrafechos	Nº Material
801-1200	400	1E	255280
1201-1400	600	1E	255281
		1E	255282
1401-1800	400	1E	255280
		1E	255282
1801-2000	600	1E	255282
		1E	255281
2001-2400	600	1E	255282
		1E	255280

SRW/mm	Dimensão peça/mm	Nº contrafechos	Nº Material
801-1200	400	1E	255280
1201-1400	600	1E	255281
1401-1600	600	1E	255282
		1E	255280

**Compasso adicional 1400<sup>(1)</sup>**

**8 Compasso adicional 255237**  
( SRW 1400 - 1600 mm)

**21 Calços - marco 294364**

Material opcional com prazo de entrega maior

**22 Chapa retentora - folha 256020**

**23 Clip retentor - marco 256781**

Ver página prolongadores página 80

<sup>(1)</sup> A partir de SRW 1400 usar compasso adicional / <sup>(2)</sup> Com a cremona 259 717 não é possível usar o amortecedor de falsa manobra.

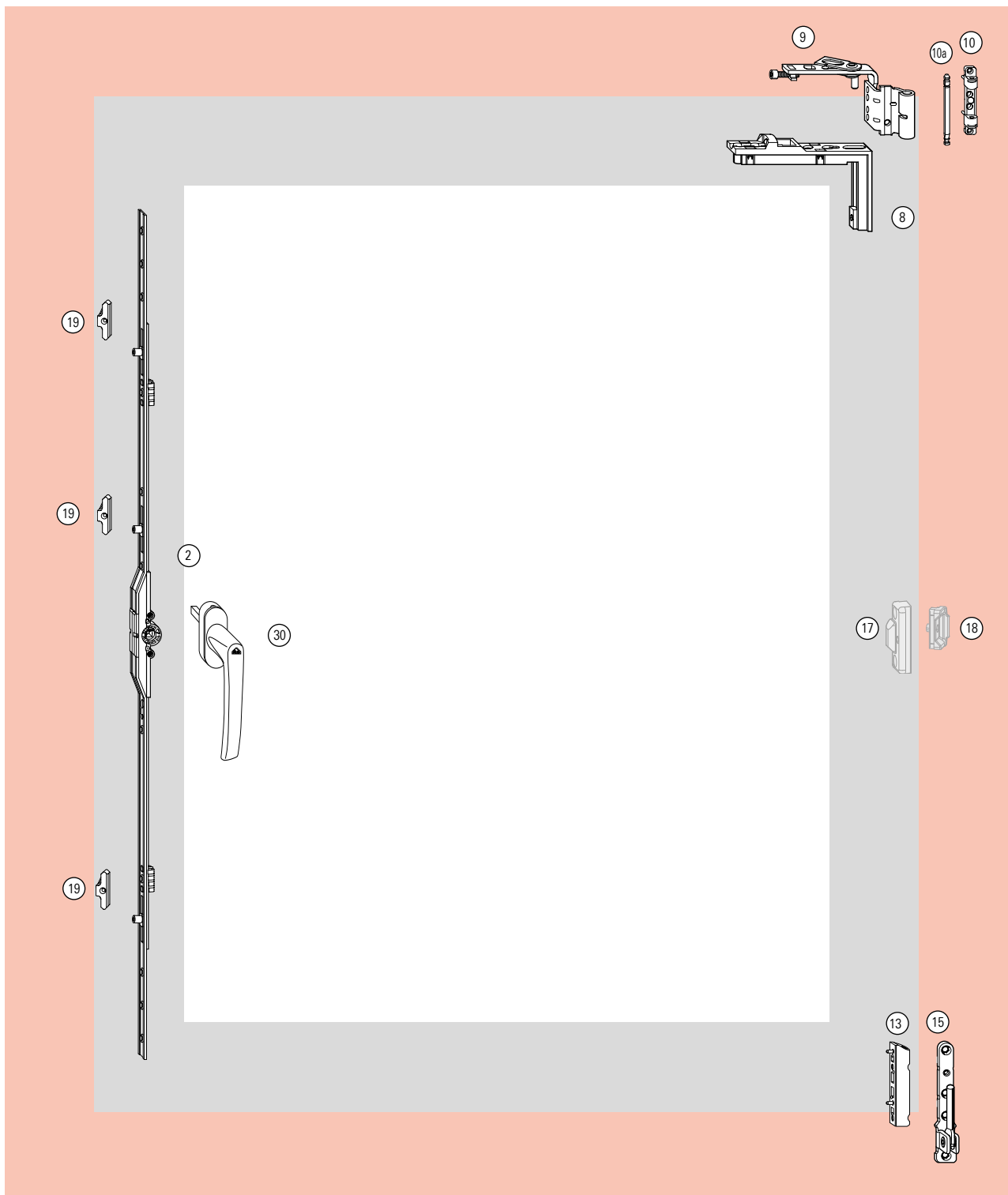
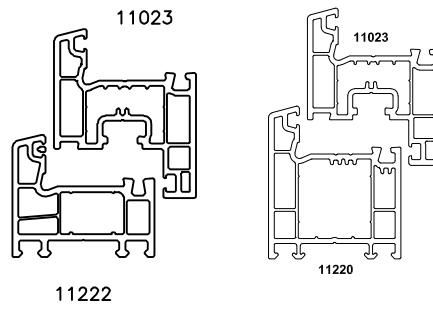
A abertura máxima na posição de tombar do compasso de 290-410mm e das janelas com SRH <500 é limitada a 80mm

## Esquema de aplicação

### TU-ON (Giro interno) 12/20-13

Newen 58DC - agulha 8mm, sem transmissão de ângulo

Proposta de perfis para esta configuração:





**Intervalo de aplicação**

Largura da folha (SRW) ..... 400 – 800 mm

Altura de folha(SRH)..... 250 – 2400 mm

Peso de folha .....max. 100 kg

<b>2 Cremona - agulha 8mm</b>				
SRH/mm	Medida/mm	Altura maçaneta /mm	Contrafechos	Nº Material
239 – 390	239	min. 88	1E	260136
391 – 500	500	125 - 250	2E	260137
501 – 800	800	251 - 400	3E	260138
801 – 1100	1100	401 - 550	3E	260139
1101 – 1400	1400	551 - 00	4E	260140
1401 – 1800	1800	701 - 800	4E	260141
1801 – 2400	2400	901 - 1200	4E	260142
<b>8 Base falso compasso</b>				<b>331488</b>
<b>9 Falso Compasso K</b>				
		Esquerdo	Direito	
		230639	230640	
<b>10 Suporte compasso K3/100</b>				<b>230177</b>
<b>10a Eixo suporte compasso</b>				<b>227354</b>
<b>13 Dobradiça K3/100</b>				<b>230343</b>
<b>15 Dobradiça angular K3/100</b>				<b>258590</b>
<b>19 Contrafecho</b>				<b>332438</b>
<b>30 Maçaneta Roto Line - eixo 35mm</b>				
Código	Cor	Patio S	com chave	sem chave
R 07.2	Branco	211596	228043	256756P061
R 01.3	Titan	288728	228040	255369
R 06.2	Preto	794352	xx	227793P022
R 04.1	Marrom	xx	228042	256230P019
R 01.1	Prata	211598	280399	280398P074

<b>Dependendo do tamanho</b>				
<b>17 Fecho intermediário oculto, folha</b>				
SRH/mm	Qtde	Nº Material		
801-1400	1	331485		
1401-2000	2	331485		
2001-2400	3	331485		
<b>18 Fecho intermediário oculto, marco</b>				
SRH/mm	Qtde	Nº Material		
801-1400	1	250728		
1401-2000	2	250728		
2001-2400	3	250728		
<b>Capas</b>				
Descrição	Branco R07.2	Marrom R04.4	Titan R01.3	Preto R06.2
Compasso	230252	230247	329179	492348
Suporte compasso	230205	230200	329180	492349
Dobradiça angular	258926	258922	329190	492347
Base dobradiça ang.	230426	230421	329189	492346
Dobradiça	230491	230486	329188	492345

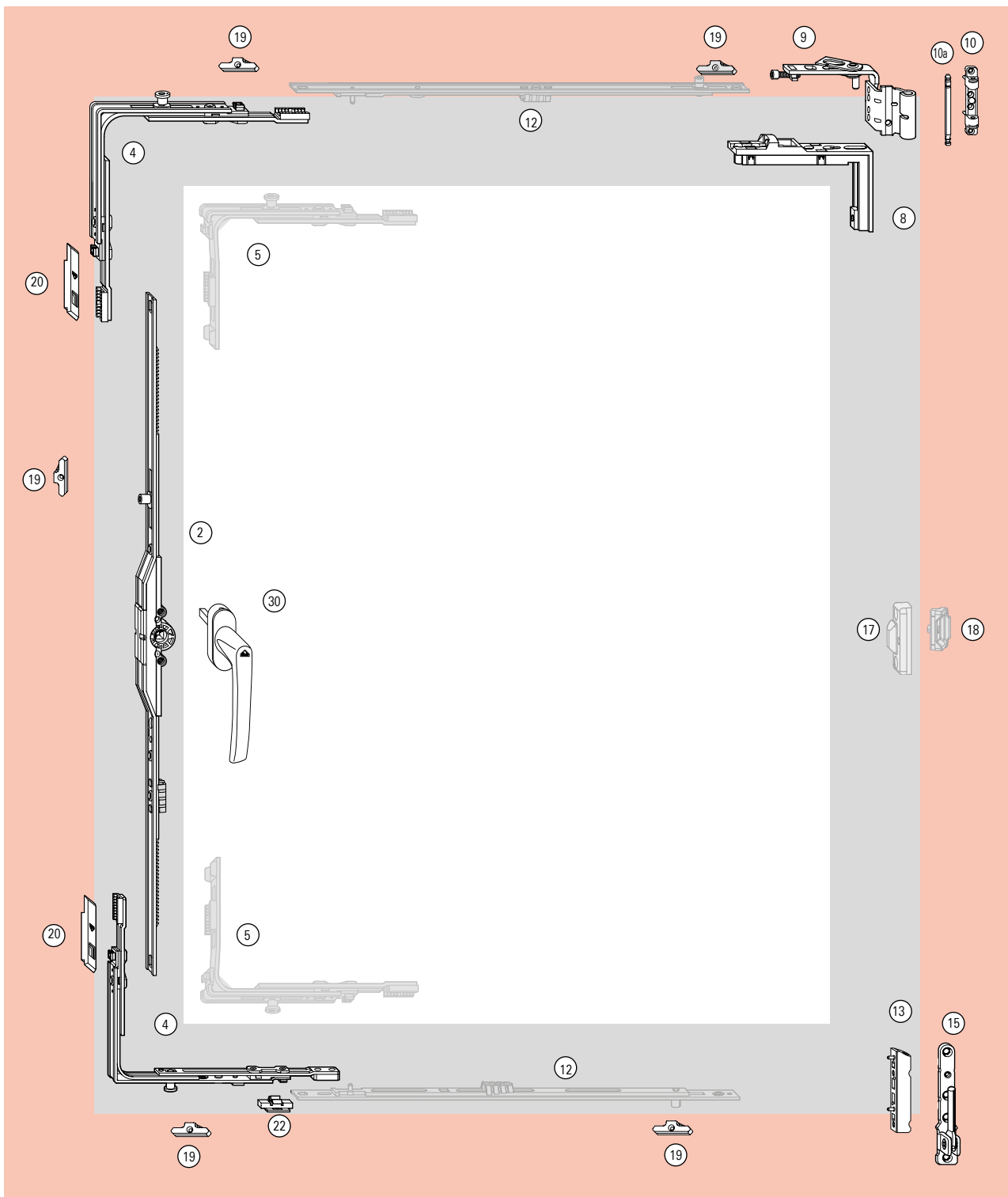
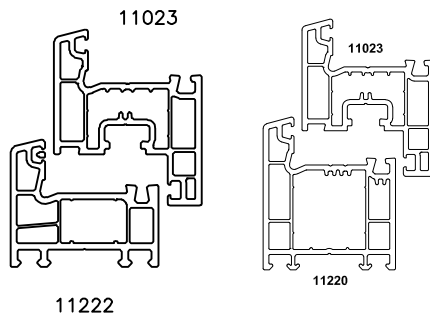
\* tabela de capas página 81

## Esquema de aplicação

### TU-ON (Giro interno) 12/20-13

Newen 58DC - agulha 8mm, com transmissão de ângulo

Proposta de perfis para esta configuração:





## Lista de Componentes

### TU-ON (Giro interno) 12/20-13

Newen 58DC - agulha 8mm, com transmissão de ângulo

#### Intervalo de aplicação

Largura da folha (SRW)..... 290 – 1600mm

Altura de folha(SRH)..... 380 – 2400mm

Peso de folha .....max. 100kg

#### 2 Cremona oscilobatente - agulha 8mm

SRH/mm	Medida/mm	Altura maçaneta /mm	Contrafechos	Nº Material
380-520 <sup>(2)</sup>	500	190 – 160		259764
451 – 620	400	225 – 310		259765
621 – 800	580	311 – 400	1E	259766
801 – 1200	980	401 – 600	1E	623646
1201 – 1600	1380	601 – 800	2E	259768
1601 – 2000	1780	801 – 1000	2E	259769
2001 – 2400	2180	1001 – 1200	4E	259770

#### 4 Transmissão de ângulo SRH> 450 mm 1V 260272

#### 8 Base falso compasso 331488

#### 9 Falso Compasso K

Esquerda	Direita
230639	230640

#### 10 Suporte compasso K3/100 230177

#### 10a Eixo suporte compasso 227354

#### 13 Dobradiça K3/100 230343

#### 15 Dobradiça angular K3/100 258590

#### 19 Contrafecho 332438

#### 22 Tope limitador de cremona 264603

#### 30 Maçaneta Roto Line - eixo 35mm

Código	Cor	Patio S	com chave	sem chave
R 07.2	Branco	211596	228043	256756P061
R 01.3	Titan	288728	228040	255369
R 06.2	Preto	794352	xx	227793P022
R 04.1	Marrom	xx	228042	256230P019
R 01.1	Prata	211598	280399	280398P074

#### Dependendo do tamanho

#### 5 Transmissão de ângulo SRH<450mm 281288

#### 17 Fecho intermediário oculto, folha

SRH/mm	Qtde	Nº Material
801-1400	1	331485
1401-2000	2	331485
2001-2400	3	331485

#### 18 Fecho intermediário oculto, marco

SRH/mm	Qtde	Nº Material
801-1400	1	250728
1401-2000	2	250728
2001-2400	3	250728

#### 12 Extensão fecho lateral

SRW/mm	SRW/mm	Contrafechos	Nº Material
801-1400	400	1E	255280
1401-1600	600	1E	255281
1401-1600	400	1E	255280

#### 20 Usar a placa quando a prensa não estiver disponível

Placa de Conexão ( 2 peças por janela )	350401
---	--------

Capas	Branco R07.2	Marrom R04.4	Titan R01.3	Preto R06.2
Descrição	Nº Material	Nº Material	Nº Material	Nº Material
Compasso	230252	230247	329179	492348
Suporte compasso	230205	230200	329180	492349
Dobradiça angular	258926	258922	329190	492347
Base dobradiça ang.	230426	230421	329189	492346
Dobradiça	230491	230486	329188	492345

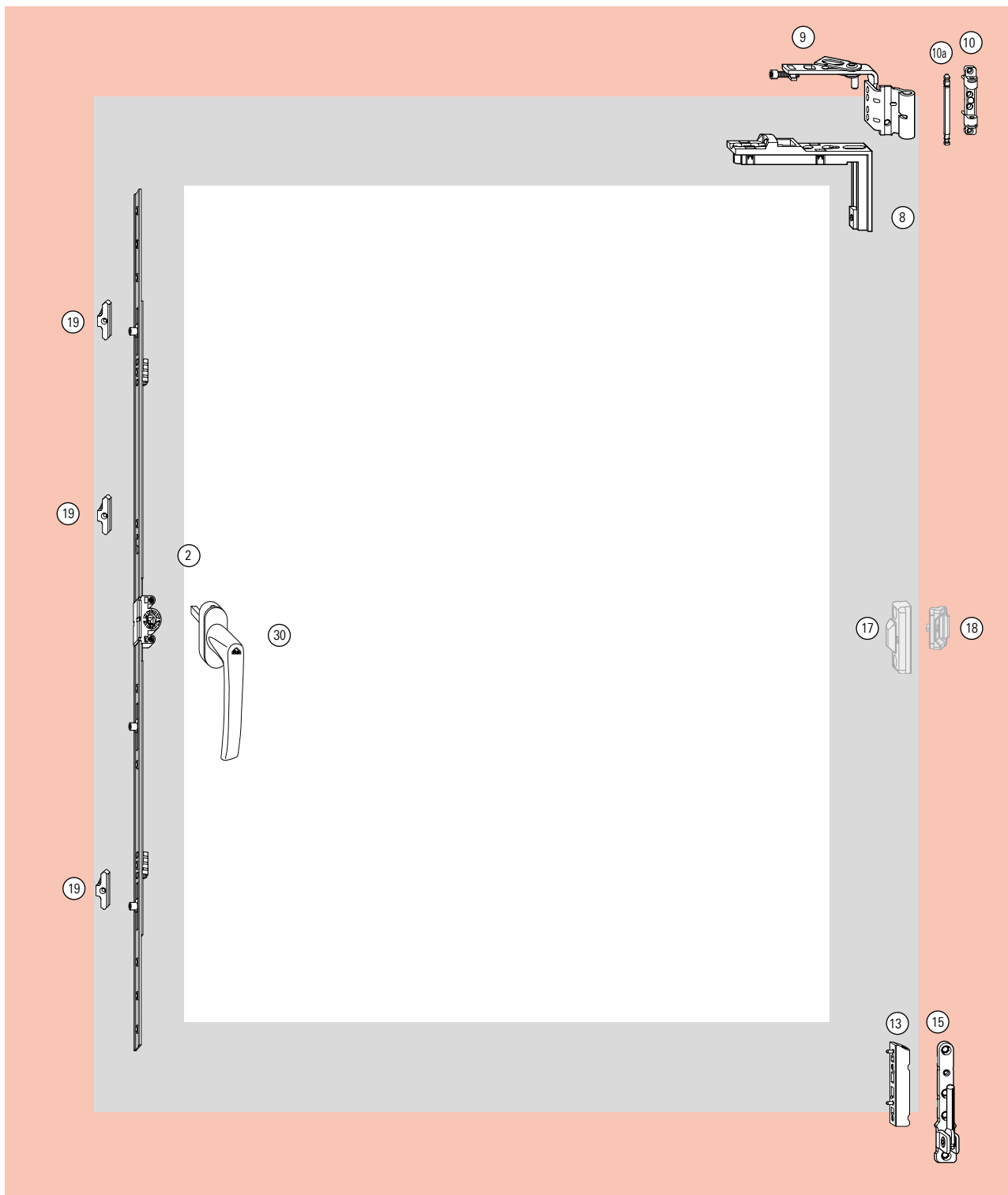
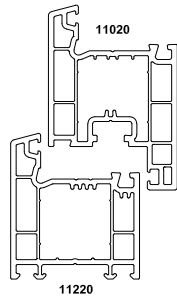
\* tabela de capas página 81

## Esquema de aplicação

### TU-ON (Giro interno) 12/20-13

Newen 58DC - agulha 15mm, sem transmissão de ângulo

Proposta de perfis para esta configuração:





**Intervalo de aplicação**

Largura da folha (SRW) ..... 290 – 800 mm

Altura de folha(SRH)..... 180 – 2400 mm

Peso de folha .....max. 100 kg

**2 Cremona - agulha 15 mm**

SRH/mm	Medida/mm	altura maçaneta / mm	Contrafechos	Nº Material
180-250	180	90 – 125	1E	260129
251-500	500	126 – 250	1E	260130
501-800	800	251 – 400	2E	260131
801-1100	1100	401 – 550	3E	260132
1101-1400	1400	551 – 700	3E	260133
1401-1800	1800	701 – 900	4E	260134
1801-2400	2400	901 – 1200	4E	260135

**8 Base falso compasso 331488**

**9 Falso Compasso K**

	Esquerdo	Direito
	230639	230640

**10 Suporte compasso K3/100 230177**

**10a Eixo suporte compasso 227354**

**13 Dobradiça K3/100 230343**

**15 Dobradiça angular K3/100 258590**

**19 Contrafecho 332438**

**30 Maçaneta Roto Line - eixo 35mm**

Código	Cor	Patio S	com chave	sem chave
R 07.2	Branco	211596	228043	256756P061
R 01.3	Titan	288728	228040	255369
R 06.2	Preto	794352	xx	227793P022
R 04.1	Marrom	xx	228042	256230P019
R 01.1	Prata	211598	280399	280398P074

**Dependendo do tamanho**

**17 Fecho intermediário oculto, folha**

SRH/mm	Qtde	Nº Material
801-1400	1	331485
1401-2000	2	331485
2001-2400	3	331485

**18 Fecho intermediário oculto, marco**

SRH/mm	Qtde	Nº Material
801-1400	1	250728
1401-2000	2	250728
2001-2400	3	250728

**Capas**

Descrição	Branco R07.2	Marrom R04.4	Titan R01.3	Preto R06.2
Compasso	230252	230247	329179	492348
Suporte compasso	230205	230200	329180	492349
Dobradiça angular	258926	258922	329190	492347
Base dobradiça ang.	230426	230421	329189	492346
Dobradiça	230491	230486	329188	492345

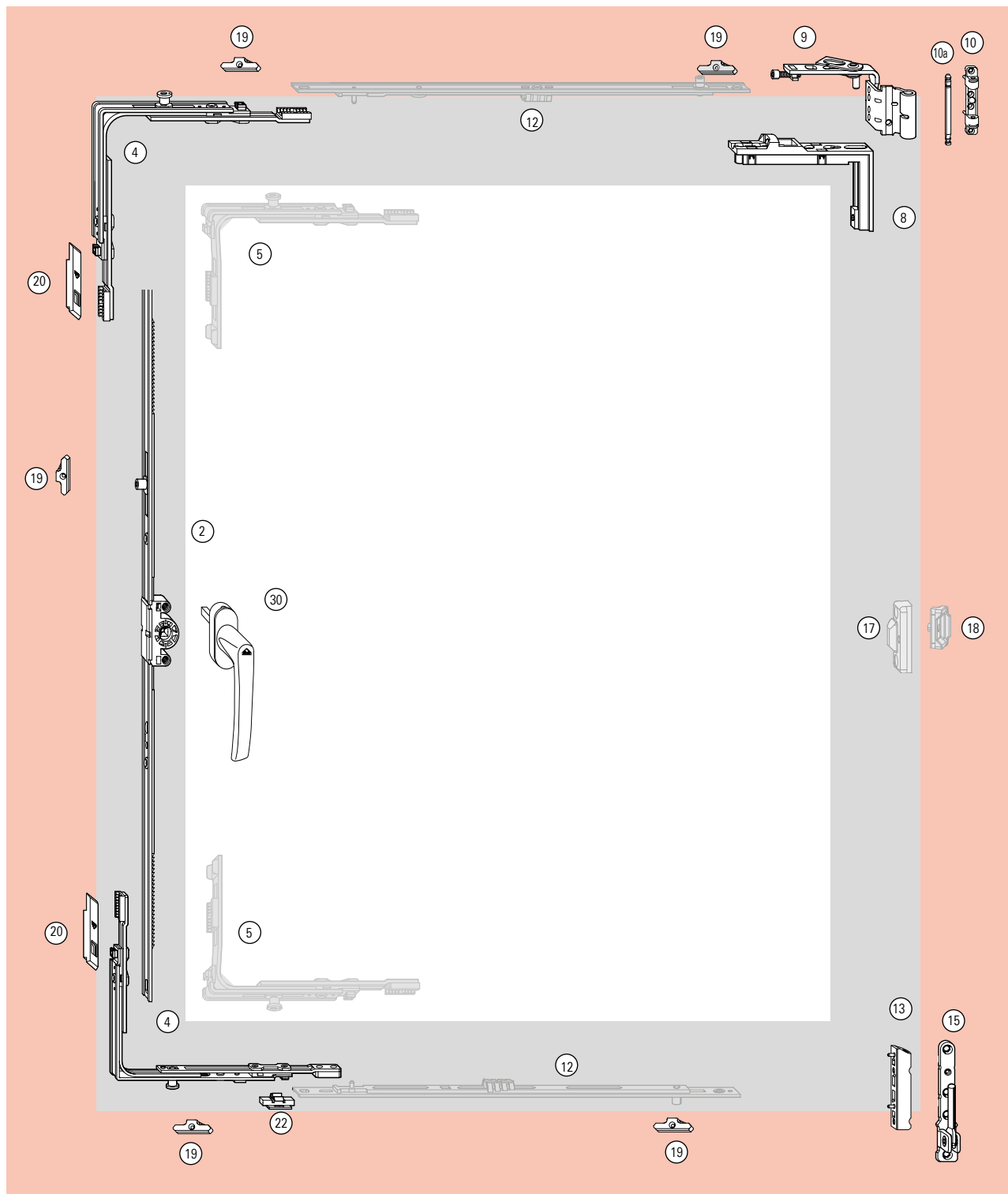
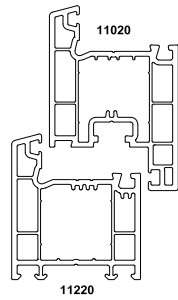
\* tabela de capas página 81

## Esquema de aplicação

### TU-ON (Giro interno) 12/20-13

Newen 58DC - agulha 15mm, com transmissão de ângulo

Proposta de perfis para esta configuração:





## Lista de Componentes

### TU-ON (Giro interno) 12/20-13

Newen 58DC - agulha 15mm, com transmissão de ângulo

#### Intervalo de aplicação

Largura da folha (SRW)..... 290 – 1600mm

Altura de folha(SRH)..... 310 – 2400mm

Peso de folha .....max. 100kg

2 Cremona - agulha 15mm				
SRH/mm	Medida/mm	Altura maçaneta /mm	Contrafechos	Nº Material
451 – 620	400	225 – 310		259718
621 – 800	580	311 – 400	1E	259719
801 – 1200	980	401 – 600	1E	259720
1201 – 1600	1380	601 – 800	2E	259721
1601 – 2000	1780	801 – 1000	2E	259762
2001 – 2400	2180	1001 – 1200	4E	259763
4 Transmissão de ângulo SRH> 450 mm 1V 260272				
8 Base falso compasso 331488				
9 Falso Compasso K				
		Esquerda	Direita	
		230639	230640	
10 Suporte compasso K3/100 230177				
10a Eixo suporte compasso 227354				
13 Dobradiça K3/100 230343				
15 Dobradiça angular K3/100 258590				
19 Contrafecho 332438				
22 Tope limitador de cremona 264603				
30 Maçaneta Roto Line - eixo 35mm				
Código	Cor	Patio S	com chave	sem chave
R 07.2	Branco	211596	228043	256756P061
R 01.3	Titan	288728	228040	255369
R 06.2	Preto	794352	xx	227793P022
R 04.1	Marrom	xx	228042	256230P019
R 01.1	Prata	211598	280399	280398P074

#### Dependendo do tamanho

**5 Transmissão de ângulo SRH<450mm 281288**

#### 17 Fecho intermediário oculto, folha

SRH/mm	Qtde	Nº Material
801-1400	1	331485
1401-2000	2	331485
2001-2400	3	331485

#### 18 Fecho intermediário oculto, marco

SRH/mm	Qtde	Nº Material
801-1400	1	250728
1401-2000	2	250728
2001-2400	3	250728

#### 12 Extensão fecho lateral

SRW/mm	SRW/mm	Contrafechos	Nº Material
801-1400	400	1E	255280
1401-1600	600	1E	255281
	400	1E	255280

#### 20 Usar a placa quando a prensa não estiver disponível

Placa de Conexão ( 2 peças por janela ) 350401

Capas	Branco R07.2	Marrom R04.4	Titan R01.3	Preto R06.2
	Nº Material	Nº Material	Nº Material	Nº Material
Compasso	230252	230247	329179	492348
Suporte compasso	230205	230200	329180	492349
Dobradiça angular	258926	258922	329190	492347
Base dobradiça ang.	230426	230421	329189	492346
Dobradiça	230491	230486	329188	492345

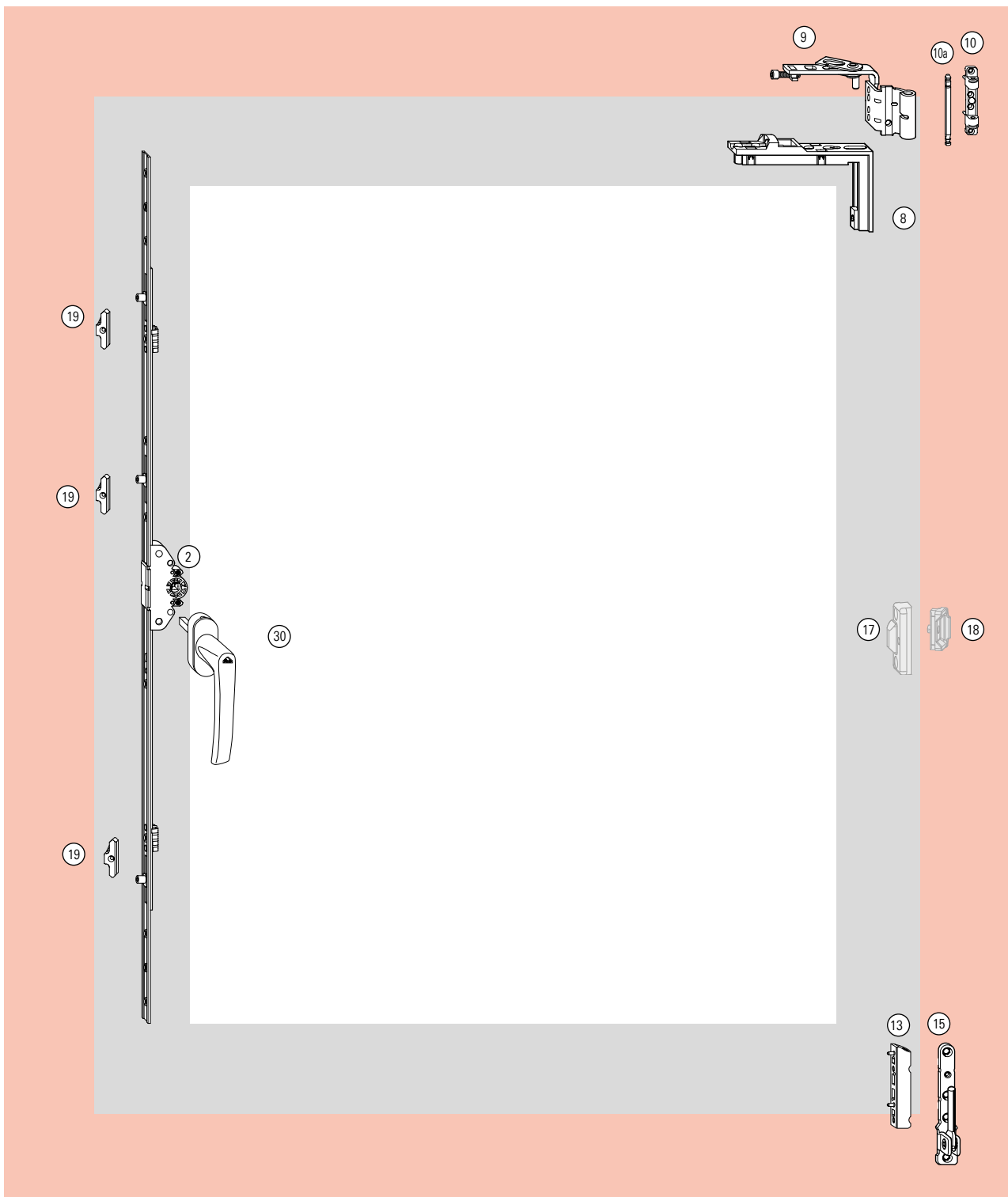
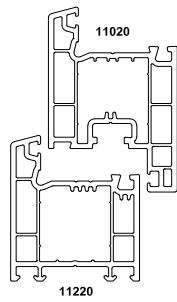
\* tabela de capas página 81

## Esquema de aplicação

### TU-ON (Giro interno) 12/20-13

Newen 58DC - agulha 25mm, sem transmissão de ângulo

Proposta de perfis para esta configuração:





**Intervalo de aplicação**

Largura da folha (SRW) ..... 290 – 800 mm

Altura de folha(SRH)..... 251 – 2400 mm

Peso de folha .....max. 100 kg

2 Cremona - agulha 25mm				
SRH/mm	Medida/mm	Altura maçaneta /mm	Contrafechos	Nº Material
251 – 500	500	100 – 250	1E	260144
501 – 800	800	251 – 400	2E	260145
801 – 1100	1100	401 – 550	3E	260146
1001 – 1400	1400	551 – 700	3E	260147
1401 – 1800	1800	701 – 900	4E	260148
1801 – 2400	2400	901 – 1200	4E	260149
8 Base falso compasso				331488
9 Falso Compasso K				
			Esquerda	Direita
			230639	230640
10 Suporte compasso K3/100				230177
10a Eixo suporte compasso				227354
13 Dobradiça K3/100				230343
15 Dobradiça angular K3/100				258590
19 Contrafecho				332438
30 Maçaneta Roto Line - eixo 35mm				
Código	Cor	Patio S	com chave	sem chave
R 07.2	Branco	211596	228043	256756P061
R 01.3	Titan	288728	228040	255369
R 06.2	Preto	794352	xx	227793P022
R 04.1	Marrom	xx	228042	256230P019
R 01.1	Prata	211598	280399	280398P074

Dependendo do tamanho				
17 Fecho intermediário oculto, folha				
SRH/mm	Qtde	Nº Material		
801-1400	1	331485		
1401-2000	2	331485		
2001-2400	3	331485		
18 Fecho intermediário oculto, marco				
SRH/mm	Qtde.	Nº Material		
801-1400	1	250728		
1401-2000	2	250728		
2001-2400	3	250728		
Capas				
	Branco R07.2	Marrom R04.4	Titan R01.3	Preto R06.2
Descrição	Nº Material	Nº Material	Nº Material	Nº Material
Compasso	230252	230247	329179	492348
Suporte compasso	230205	230200	329180	492349
Dobradiça angular	258926	258922	329190	492347
Base dobradiça ang.	230426	230421	329189	492346
Dobradiça	230491	230486	329188	492345

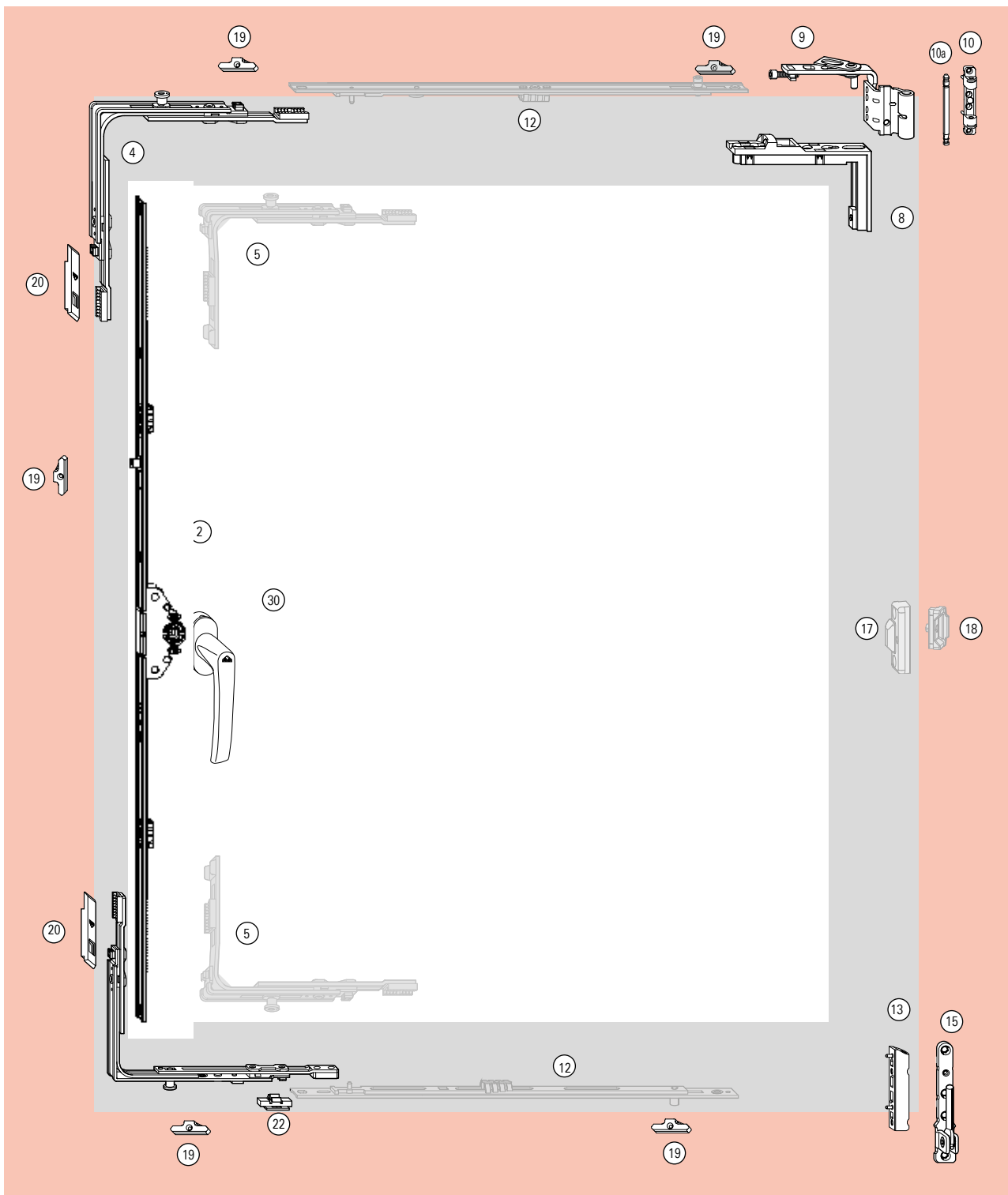
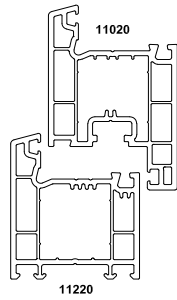
\* tabela de capas página 81

## Esquema de aplicação

### TU-ON (Giro interno) 12/20-13

Newen 58DC - agulha 25mm, com transmissão de ângulo

Proposta de perfis para esta configuração:





**Intervalo de aplicação**

Largura da folha (SRW)..... 290 – 1600mm

Altura de folha(SRH)..... 310 – 2400mm

Peso de folha .....max. 100kg

2 Cremona - agulha 25mm				
SRH/mm	Medida/mm	Altura maçaneta /mm	Contrafechos	Nº Material
520- 620	400	260 – 310		259771
621- 800	580	311 – 400	1E	259772
801- 1200	980	401 – 600	1E	259773
1201- 1600	1380	601 – 800	2E	259774
1601- 2000	1780	801 – 1000	2E	259775
2001- 2400	2180	1001 – 1200	4E	259776
4 Transmissão de ângulo SRH > 450mm 1V			1V	260272
8 Base falso compasso				331488
9 Falso Compasso K				
		Esquerda	Direita	
		230639	230640	
10 Suporte compasso K3/100			1V	230177
10a Eixo suporte compasso				227354
13 Dobradiça K3/100			1V	230343
15 Dobradiça angular K3/100			1V	258590
19 Contrafecho			1V	332438
22 Tope limitador de cremona			1V	264603
30 Maçaneta Roto Line - eixo 35mm				
Código	Cor	Patio S	com chave	sem chave
R 07.2	Branco	211596	228043	256756P061
R 01.3	Titan	288728	228040	255369
R 06.2	Preto	794352	xx	227793P022
R 04.1	Marrom	xx	228042	256230P019
R 01.1	Prata	211598	280399	280398P074

**Dependendo do tamanho**

**5 Transmissão de ângulo SRH<450mm 281288**

**17 Fecho intermediário oculto, folha**

SRH/mm	und.	Nº Material
801-1400	1	331485
1401-2000	2	331485
2001-2400	3	331485

**18 Fecho intermediário oculto, marco**

SRH/mm	und.	Nº Material
801-1400	1	250728
1401-2000	2	250728
2001-2400	3	250728

**12 Extensão fecho lateral**

SRW/mm	SRW/mm	Contrafechos	Nº Material
801-1400	400	1E	255280
1401-1600	600	1E	255281

**20 Usar a placa quando a prensa não estiver disponível**

Placa de Conexão ( 2 peças por janela ) 350401

Capas	Branco R07.2	Marrom R04.4	Titan R01.3	Preto R06.2
	Nº Material	Nº Material	Nº Material	Nº Material
Compasso	230252	230247	329179	492348
Suporte compasso	230205	230200	329180	492349
Dobradiça angular	258926	258922	329190	492347
Base dobradiça ang.	230426	230421	329189	492346
Dobradiça	230491	230486	329188	492345

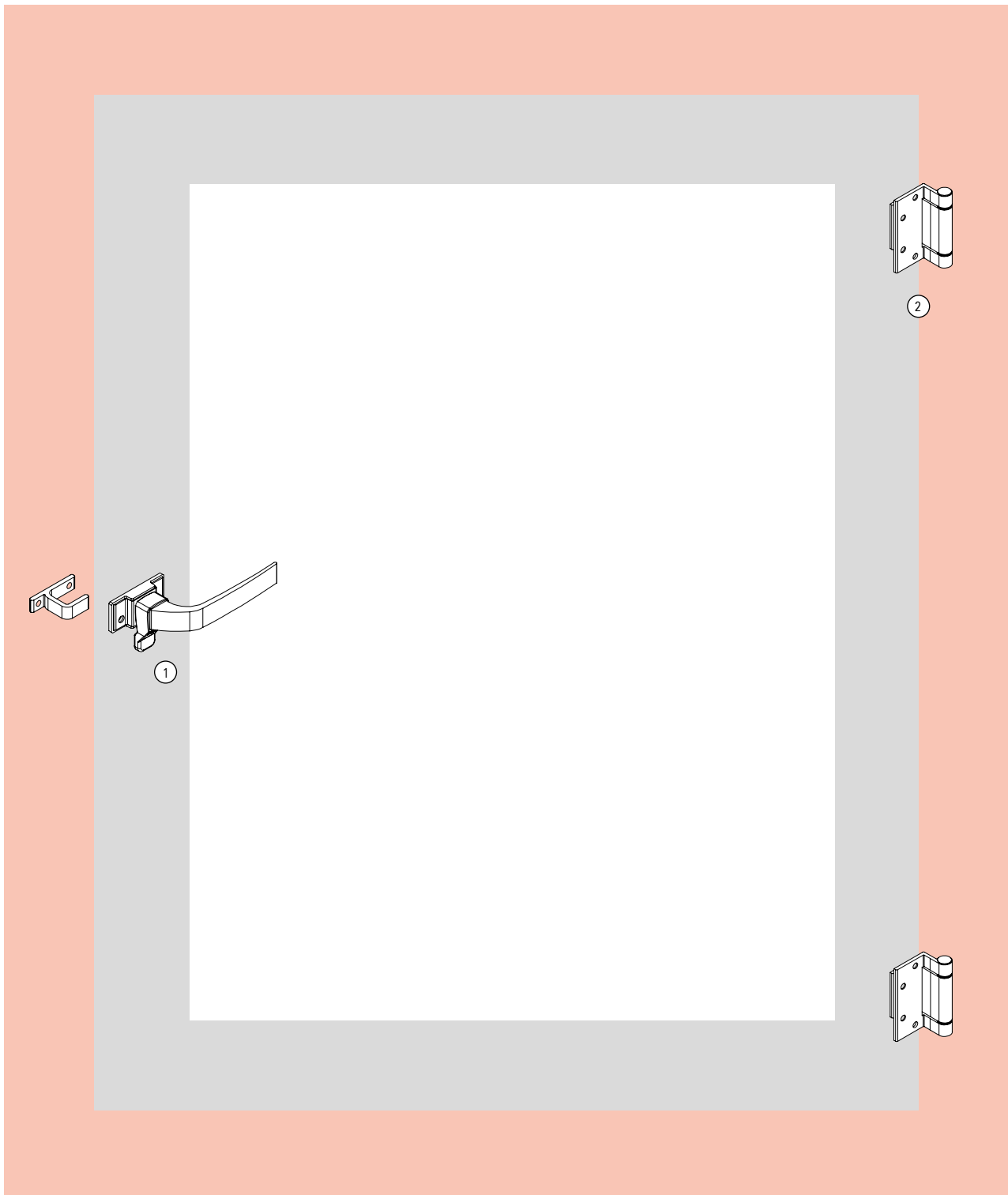
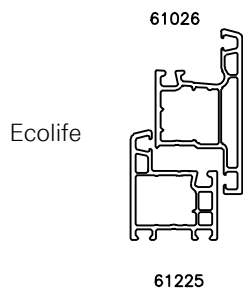
\* tabela de capas página 81

**Esquema de aplicação**

**TU-ON (Giro interno)**

Ecolife - monoponto

Proposta de perfis para esta configuração:





**Intervalo de aplicação**

Largura da folha (SRW) ..... 300 – 800 mm  
Altura de folha(SRH)..... 275 – 800 mm



**1 Fecho FM181 - acompanha contrafecho**

Cor	Direito	Esquerdo
Branco	FMA181P121	FMA181P221
Preto	FMA181P122	FMA181P222



**2 Dobradiça**

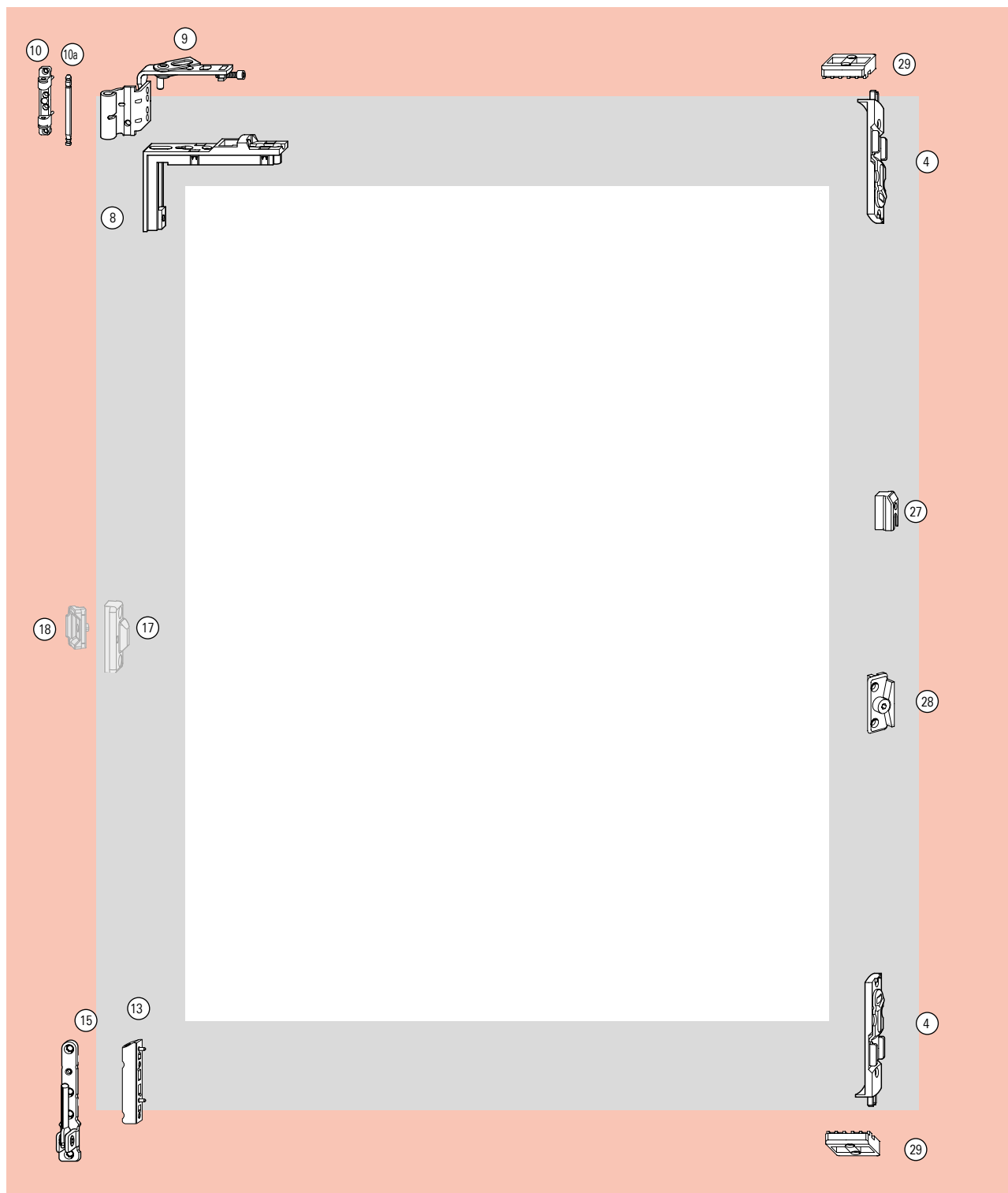
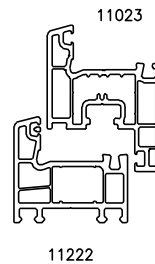
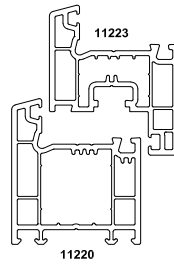
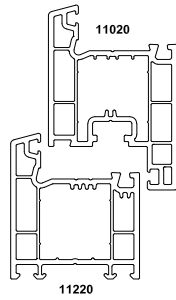
Cor	Material N°
Branco	DOB30P221
Preto	DOB30P222

## Esquema de aplicação

### Segunda Folha - (Folha passiva) 12/20-13

Newen 58DC - com passador

Proposta de perfis para esta configuração:





**Intervalo de aplicação**

Largura da folha (SRW)..... 290 – 800 mm

Altura de folha(SRH)..... 310 – 2400 mm

Peso de folha .....max. 100 kg

<b>4</b>	<b>Fecho passador canal de ferragem</b>	<b>305638</b>
<b>8</b>	<b>Base falso compasso</b>	<b>331488</b>
<b>9</b>	<b>Falso Compasso K</b>	
	Esquerdo	Direito
	230639	230640
<b>10</b>	<b>Suporte compasso K3/100</b>	<b>230177</b>
<b>10a</b>	<b>Eixo suporte compasso</b>	<b>227354</b>
<b>13</b>	<b>Dobradiça K3/100</b>	<b>230343</b>
<b>15</b>	<b>Dobradiça angular K3/100</b>	<b>258590</b>
<b>28</b>	<b>Amortecedor falsa manobra, parte marco</b>	<b>260539</b>
<b>29</b>	<b>Contrafecho passador</b>	<b>263783</b>

<b>Capas</b>	Branco R07.2	Marrom R04.4	Titan R01.3	Preto R06.2
Descrição	Nº Material	Nº Material	Nº Material	Nº Material
Compasso	230252	230247	329179	492348
Suporte compasso	230205	230200	329180	492349
Dobradiça angular	258926	258922	329190	492347
Base dobradiça ang.	230426	230421	329189	492346
Dobradiça	230491	230486	329188	492345

\* tabela de capas página 81

**Dependendo do tamanho**

<b>17 Fecho intermediário oculto, folha</b>	SRH/mm	Qtde.	Nº Material
	801-1400	1	331485
	1401-2000	2	331485
	2001-2400	3	331485

<b>18 Fecho intermediário oculto, marco</b>	SRH/mm	Qtde.	Nº Material
	801-1400	1	250728
	1401-2000	2	250728
	2001-2400	3	250728

<b>27 Contrafecho canal - se a folha ativa tem cremona com ângulo</b>	SRH/mm	Qtde.	Nº Material
	621-1200	1	260359
	1201-2000	2	260359
	2001-2400	4	260359

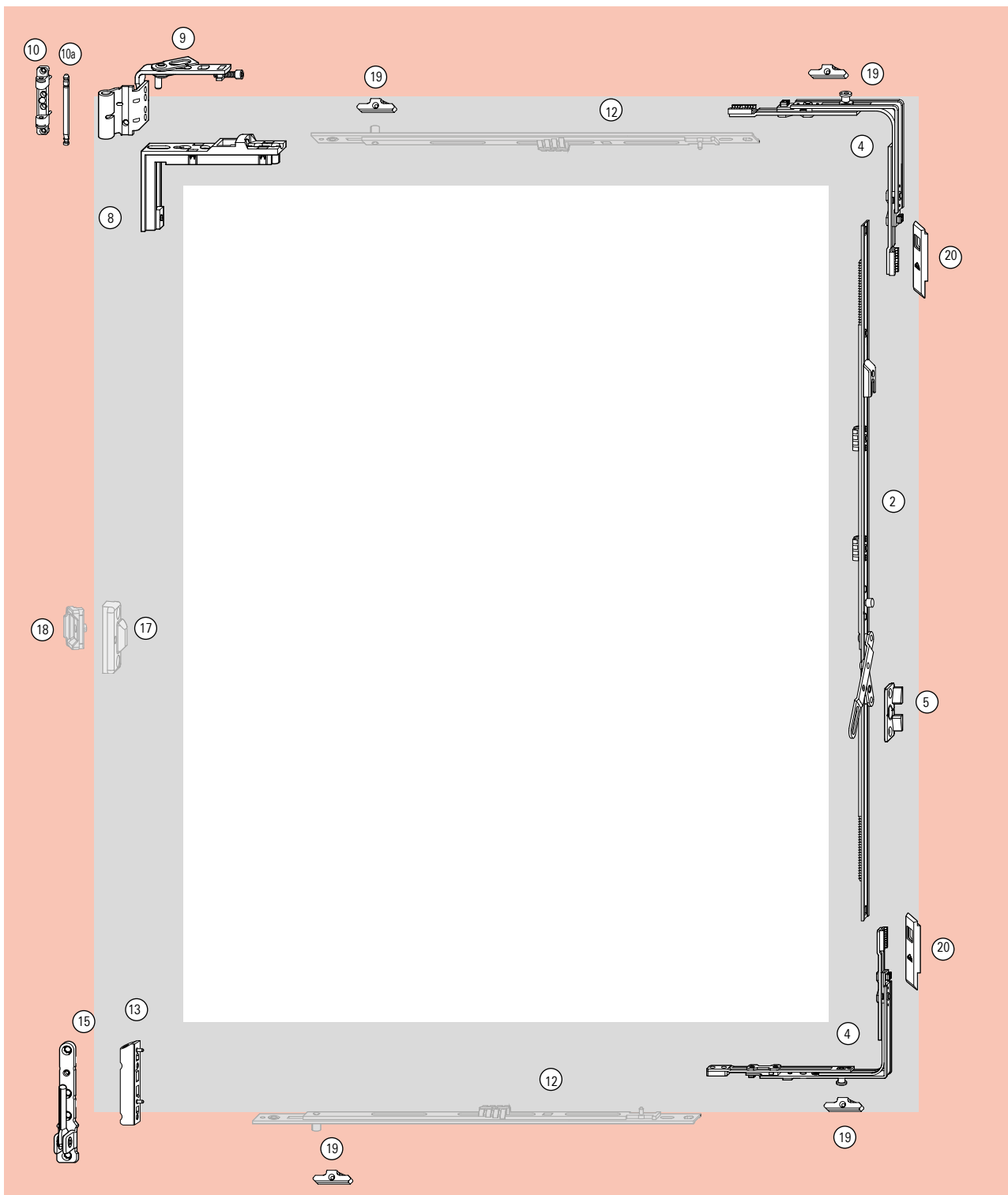
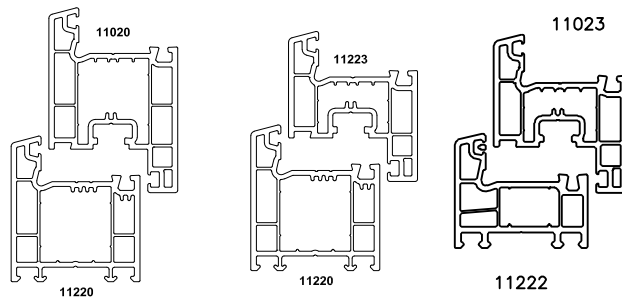
<b>27 Contrafecho canal - se a folha ativa tem cremona sem ângulo</b>	SRH/mm	Qtde.	Nº Material
	180-500	1	260359
	501-800	2	260359
	801-1400	3	260359
	1401-2400	4	260359

## Esquema de aplicação

### Segunda Folha - (Folha passiva) 12/20-13

Newen 58DC - com cremona passiva

Proposta de perfis para esta configuração:





**Intervalo de aplicação**

Largura da folha (SRW)..... 290 – 1600mm

Altura de folha(SRH)..... 621 – 2400mm

Peso de folha .....max. 100 kg

2 Cremona segunda folha				
SRH/mm	Medida/mm	Panca Articulada/mm	N° Material	
621 – 800	600	393 – 482	233419	
801 – 1200	980	482 – 682	233420	
1201 – 1600	1380	448 – 658	290912	
1601 – 2000	1780	680 – 890	296146	
2001 – 2400	2180	880 – 1090	296147	
4 Transmissão de ângulo SRH> 410mm 1V			260272	
5 Amortecedor falsa manobra			257600	
8 Base falso compasso			331488	
9 Falso Compasso K				
		Esquerdo	Direito	
		230639	230640	
10 Suporte compasso K3/100			230177	
10a Eixo suporte compasso			227354	
13 Dobradiça K3/100			230343	
15 Dobradiça angular K3/100			258590	
19 Contrafecho			332438	
Capas	Branco R07.2	Marrom R04.4	Titan R01.3	Preto R06.2
Descrição	N° Material	N° Material	N° Material	N° Material
Compasso	230252	230247	329179	492348
Suporte compasso	230205	230200	329180	492349
Dobradiça angular	258926	258922	329190	492347
Base dobradiça ang.	230426	230421	329189	492346
Dobradiça	230491	230486	329188	492345

\* tabela de capas página 81

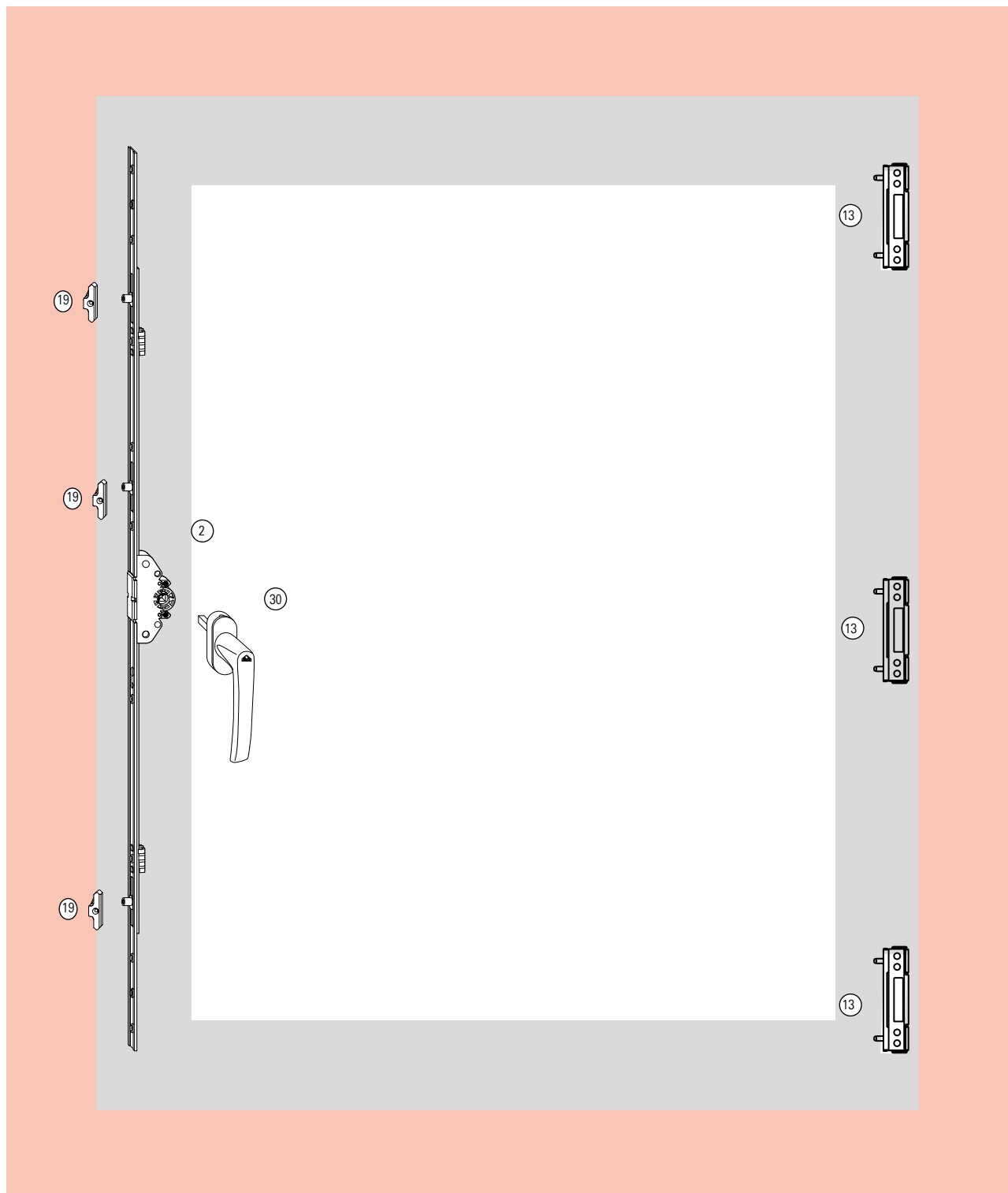
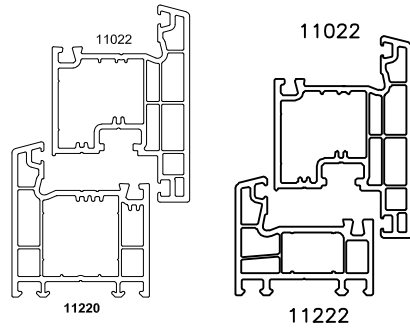
Dependendo do tamanho			
17 Fecho intermediário oculto, folha			
SRH/mm	Qtde	N° Material	
801-1400	1	331485	
1401-2000	2	331485	
2001-2400	3	331485	
18 Fecho intermediário oculto, marco			
SRH/mm	Qtde	N° Material	
801-1400	1	250728	
1401-2000	2	250728	
2001-2400	3	250728	
12 Extensão fecho central			
SRW/mm	SRW/mm	Contrafechos	N° Material
801-1400	400	1E	255280
1201-1600	600	1E	255281
20 Usar a placa quando a prensa não estiver disponível			
Placa de Conexão ( 2 peças por janela )			350401

## Esquema de aplicação

### OO (Giro externo) 12/20-13

Newen 58DC - agulha 25mm, sem transmissão de ângulo

Proposta de perfis para esta configuração:





**Intervalo de aplicação**

Largura da folha (SRW)..... 290 – 800mm

Altura de folha(SRH)..... 250 – 2200mm

Peso de folha .....max. 60kg

**2 Cremona - agulha 25mm**

SRH/mm	Medida/mm	Altura maçaneta /mm	Contrafechos	N° Material
251 – 500	500	100 – 250	1E	260144
501 – 800	800	251 – 400	2E	260145
801 – 1100	1100	401 – 550	3E	260146
1001 – 1400	1400	551 – 700	3E	260147
1401 – 1800	1800	701 – 900	4E	260148
1801 – 2400	2400	901 – 1200	4E	260149

\* ver opções de cremona com chave página 79

**13 Dobradiça 2D 85mm reta**

SRH/mm	Qtade	Branco R07.2	Marrom R04.1
520 - 1200	2	242485	355496
1201 - 1600	3	242485	355496
1601 - 2200	4	242485	355496

**19 Contrafecho 332438**

**30 Maçaneta Roto Line - eixo 35mm**

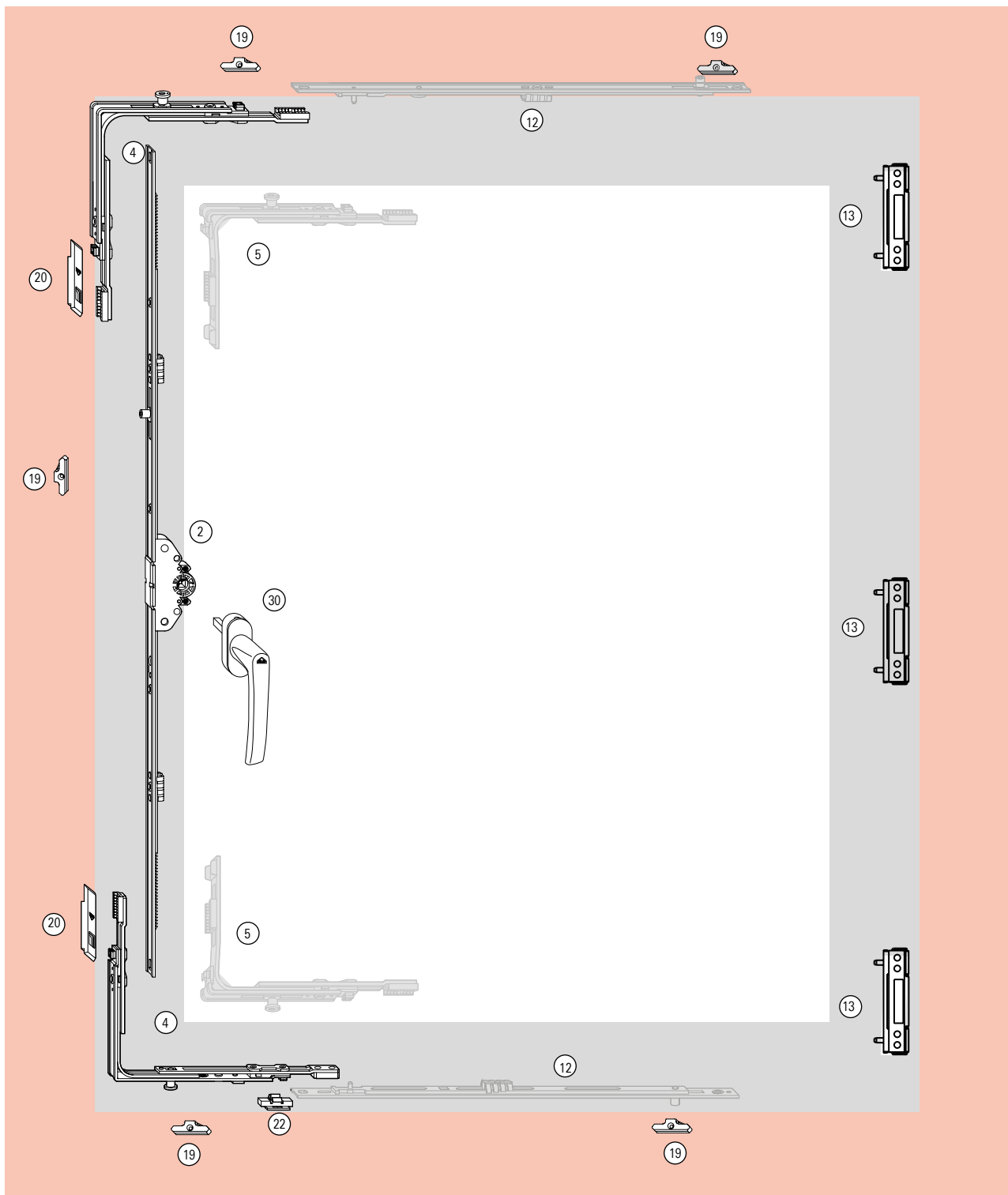
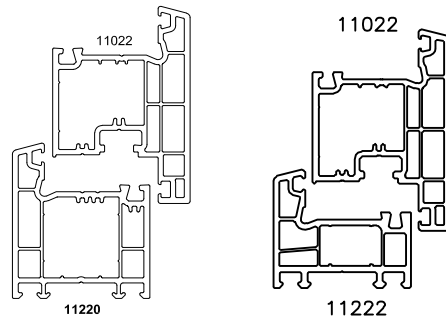
Código	Cor	Patio S	com chave	sem chave
R 07.2	Branco	211596	228043	256756P061
R 01.3	Titan	288728	228040	255369
R 06.2	Preto	794352	xx	227793P022
R 04.1	Marrom	xx	228042	256230P019
R 01.1	Prata	211598	280399	280398P074

## Esquema de aplicação

### OO (Giro externo) 12/20-13

Newen 58DC - agulha 25mm, com transmissão de ângulo

Proposta de perfis para esta configuração:





**Intervalo de aplicação**

Largura da folha (SRW) ..... 290 – 1600mm

Altura de folha(SRH)..... 310 – 2400mm

Peso de folha .....max. 60 kg

<b>2 Cremona - agulha 25mm</b>				
SRH/mm	Medida/mm	Altura maçaneta /mm	Contrafechos	Nº Material
520– 620	400	260 – 310		259771
621– 800	580	311 – 400	1E	259772
801– 1200	980	401 – 600	1E	259773
1201– 1600	1380	601 – 800	2E	259774
1601– 2000	1780	801 – 1000	2E	259775
2001– 2400	2180	1001 – 1200	4E	259776

\* ver opções de cremona com chave página 79

<b>4 Transmissão de ângulo</b>	<b>1V</b>	<b>260272</b>
--------------------------------	-----------	---------------

<b>13 Dobradiça 2D 85mm reta</b>				
SRH/mm	Qtade	Branco R07.2	Marrom R04.1	
520 - 1200	2	242485	355496	
1201 - 1600	3	242485	355496	
1601 - 2200	4	242485	355496	

<b>19 Contrafecho</b>	<b>332438</b>
-----------------------	---------------

<b>22 Tope limitador de cremona</b>	<b>264603</b>
-------------------------------------	---------------

<b>30 Maçaneta Roto Line - eixo 35mm</b>				
Código	Cor	Patio S	com chave	sem chave
R 07.2	Branco	211596	228043	256756P061
R 01.3	Titan	288728	228040	255369
R 06.2	Preto	794352	xx	227793P022
R 04.1	Marrom	xx	228042	256230P019
R 01.1	Prata	211598	280399	280398P074

**Dependendo do tamanho**

<b>5 Transmissão de ângulo SRH&lt;450mm</b>	<b>281288</b>
---	---------------

<b>12 Extensão fecho lateral</b>			
SRW/mm	SRW/mm	Contrafechos	Nº Material
801-1200	400	1E	255280
1201-1600	600	1E	255281

**20 Usar a placa quando a prensa não estiver disponível**

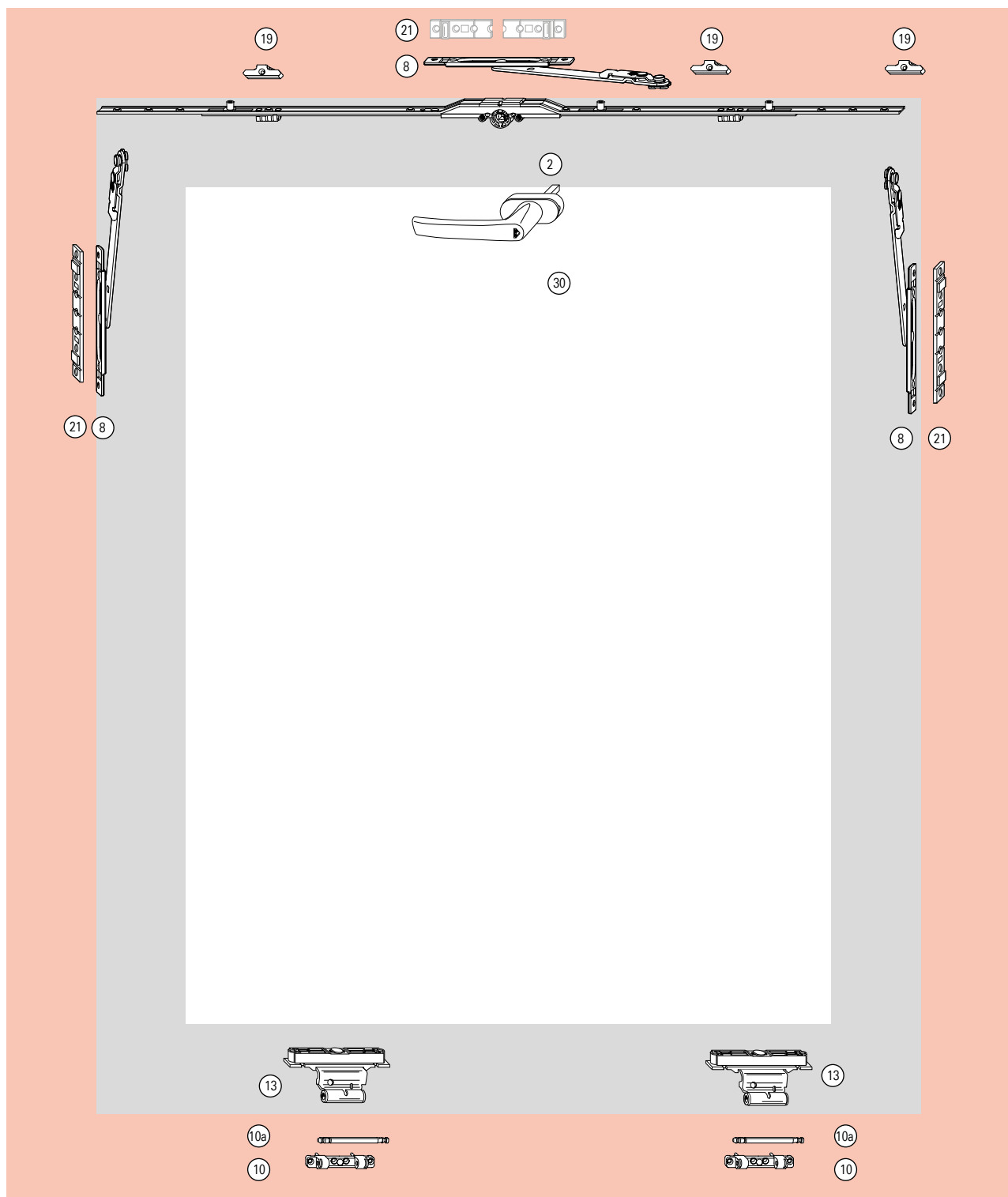
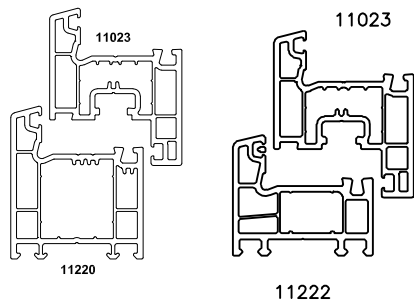
Placa de Conexão ( 2 peças por janela )	350401
---	--------

## Esquema de aplicação

### TI-ON (Tombar) 12/20-13

Newen 58DC - agulha 8mm, sem transmissão de ângulo

Proposta de perfis para esta configuração:





**Intervalo de aplicação**

Largura da folha (SRW) ..... 238 – 2400 mm

Altura de folha(SRH)..... 290 – 1200 mm

Peso de folha .....max. 80 kg

<b>2 Cremona - agulha 8mm</b>				
SRH/mm	Medida/mm	Altura maçaneta /mm	Contrafechos	Nº Material
239 – 390	239	min. 88	1E	260136
391 – 500	500	125 - 250	2E	260137
501 – 800	800	251 - 400	3E	260138
801 – 1100	1100	401 - 550	3E	260139
1101 – 1400	1400	551 - 00	4E	260140
1401 – 1800	1800	701 - 800	4E	260141
1801 – 2400	2400	901 - 1200	4E	260142

**8 Limitador 482823**

**21 Calço 294364**

**19 Contrafecho 332438**

**10 Suporte Compasso K3/100**

SRW/mm	Qtade	Nº Material
310 - 1200	2	230177
1201 - 1600	3	230177
1601 - 2400	4	230177

**10a Eixo suporte Compasso K3/100**

SRW/mm	Qtade	Nº Material
310 - 1200	2	227354
1201 - 1600	3	227354
1601 - 2400	4	227354

**13 Dobradiça intermediária com regulagem**

SRW/mm	Qtade	Nº Material
310 - 1200	2	264015
1201 - 1600	3	264015
1601 - 2400	4	264015

**30 Maçaneta Roto Line - eixo 35mm**

Código	Cor	Patio S	com chave	sem chave
R 07.2	Branco	211596	228043	256756P061
R 01.3	Titan	288728	228040	255369
R 06.2	Preto	794352	xx	227793P022
R 04.1	Marrom	xx	228042	256230P019
R 01.1	Prata	211598	280399	280398P074

Capas	Branco R07.2	Marrom R04.4	Titan R01.3	Preto R06.2
	Nº Material	Nº Material	Nº Material	Nº Material
Compasso	230252	230247	329179	492348
Suporte compasso	230205	230200	329180	492349

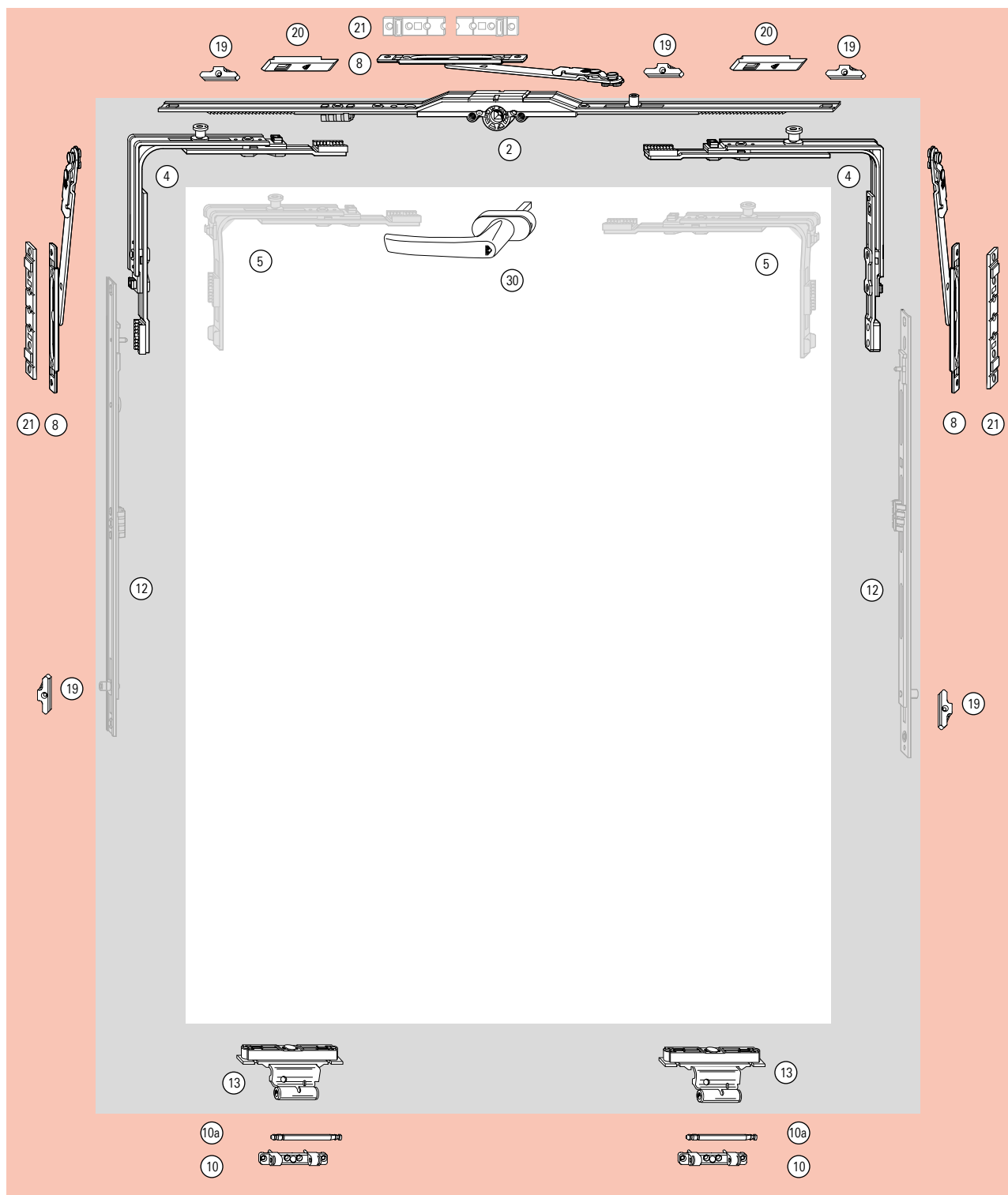
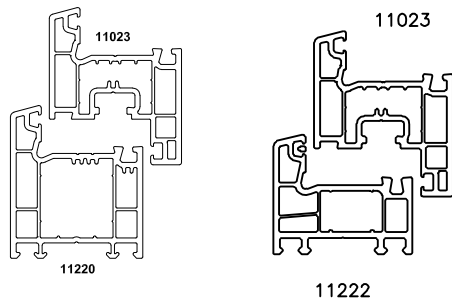
\* tabela de capas página 81

## Esquema de aplicação

### TI-ON (Tombar) 12/20-13

Newen 58DC - agulha 8mm, com transmissão de ângulo

Proposta de perfis para esta configuração:





**Intervalo de aplicação**

Largura da folha (SRW)..... 380 – 2400 mm

Altura de folha(SRH)..... 290 – 1200 mm

Peso de folha .....max. 80 kg

<b>2 Cremona - agulha 8mm</b>				
SRH/mm	Medida/mm	Altura maçaneta /mm	Contrafechos	N° Material
380 – 520	500	190 – 36.0		259764
521 – 620	400	260 – 310		259765
621 – 800	580	311 – 400	1E	259766
801 – 1200	380	401 – 600	1E	623646
1201 – 1600	1380	601 – 800	2E	259768
1601 – 2000	1780	801 – 1000	2E	259769
2001 – 2400	2180	1001 – 1200	4E	259770
<b>4 Transmissão de ângulo SRW&gt; 450mm</b>				<b>260272</b>
<b>8 Limitador</b>				<b>482823</b>
<b>21 Calço</b>				<b>294364</b>
<b>19 Contrafecho</b>				<b>332438</b>
<b>10 Suporte Compasso K3/100</b>				
SRW/mm		Qtade		N° Material
310 - 1200		2		230177
1201 - 1600		3		230177
1601 - 2400		4		230177
<b>10a Eixo suporte Compasso K3/100</b>				
SRW/mm		Qtade		N° Material
310 - 1200		2		227354
1201 - 1600		3		227354
1601 - 2400		4		227354
<b>13 Dobradiça intermediária com regulagem</b>				
SRW/mm		Qtade		N° Material
310 - 1200		2		264015
1201 - 1600		3		264015
1601 - 2400		4		264015

<b>30 Maçaneta Roto Line - eixo 35mm</b>				
Código	Cor	Patio S	com chave	sem chave
R 07.2	Branco	211596	228043	256756P061
R 01.3	Titan	288728	228040	255369
R 06.2	Preto	794352	xx	227793P022
R 04.1	Marrom	xx	228042	256230P019
R 01.1	Prata	211598	280399	280398P074
<b>Capas</b>				
	Branco R07.2	Marrom R04.4	Titan R01.3	Preto R06.2
Descrição	N° Material	N° Material	N° Material	N° Material
Compasso	230252	230247	329179	492348
Suporte compasso	230205	230200	329180	492349
* tabela de capas página 81				
<b>Dependendo do tamanho</b>				
<b>5 Transmissão de ângulo SRW&lt;450mm</b>				<b>281288</b>
<b>12 Extensão fecho central</b>				
SRH/mm	SRH/mm	Contrafechos		N° Material
800-1200	600	1E		255281
<b>20 Usar a placa quando a prensa não estiver disponível</b>				
Placa de Conexão ( 2 peças por janela )				350401

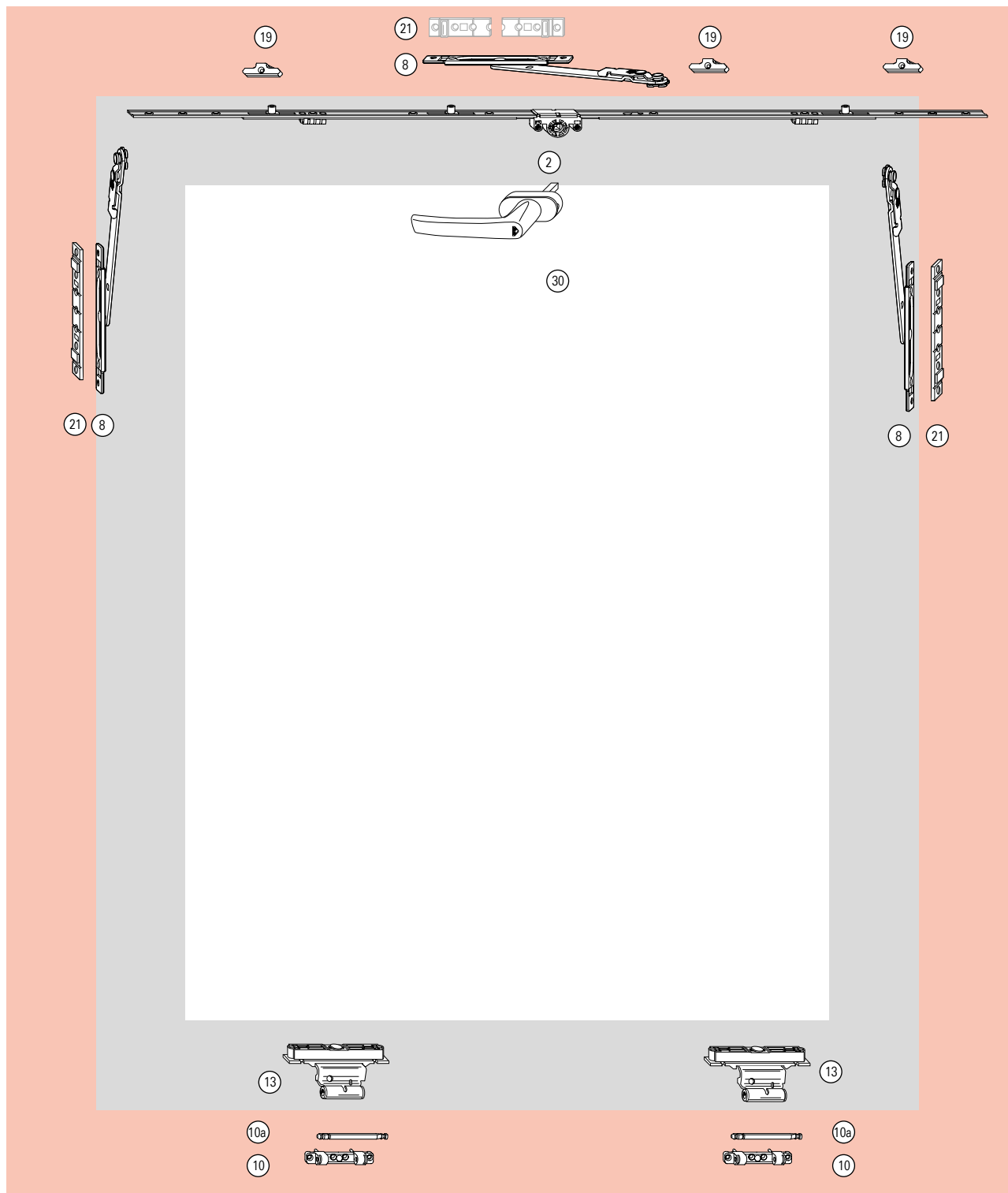
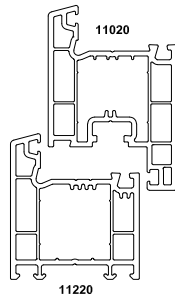
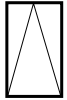
Com transmissão de ângulo especial para uma altura entre 290 e 450 mm

## Esquema de aplicação

### TI-ON (Tombar) 12/20-13

Newen 58DC - agulha 15mm, sem transmissão de ângulo

Proposta de perfis para esta configuração:





**Intervalo de aplicação**

Largura da folha (SRW) ..... 200 – 2400 mm

Altura de folha(SRH)..... 200 – 1800 mm

Peso de folha .....max. 80 kg

**2 Cremona - agulha 15 mm**

SRH/mm	Medida/mm	altura maçaneta / mm	Contrafechos	Nº Material
180 – 250	180	90 – 125	1E	260129
251 – 500	500	126 – 250	1E	260130
501 – 800	800	251 – 400	2E	260131
801 – 1100	1100	401 – 550	3E	260132
1101 – 1400	1400	551 – 700	3E	260133
1401 – 1800	1800	701 – 900	4E	260134
1801 – 2400	2400	901 – 1200	4E	260135

**8 Limitador 482823**

**21 Calço 294364**

**19 Contrafecho 332438**

**10 Suporte Compasso K3/100**

SRW/mm	Qtade	Nº Material
310 - 1200	2	230177
1201 - 1600	3	230177
1601 - 2400	4	230177

**10a Eixo suporte Compasso K3/100**

SRW/mm	Qtade	Nº Material
310 - 1200	2	227354
1201 - 1600	3	227354
1601 - 2400	4	227354

**13 Dobradiça intermediária com regulagem**

SRW/mm	Qtade	Nº Material
310 - 1200	2	264015
1201 - 160	3	264015
1601 - 2400	4	264015

**30 Maçaneta Roto Line - eixo 35mm**

Código	Cor	Patio S	com chave	sem chave
R 07.2	Branco	211596	228043	256756P061
R 01.3	Titan	288728	228040	255369
R 06.2	Preto	794352	xx	227793P022
R 04.1	Marrom	xx	228042	256230P019
R 01.1	Prata	211598	280399	280398P074

**Capas**

	Branco R07.2	Marrom R04.4	Titan R01.3	Preto R06.2
Descrição	Nº Material	Nº Material	Nº Material	Nº Material
Compasso	230252	230247	329179	492348
Suporte compasso	230205	230200	329180	492349

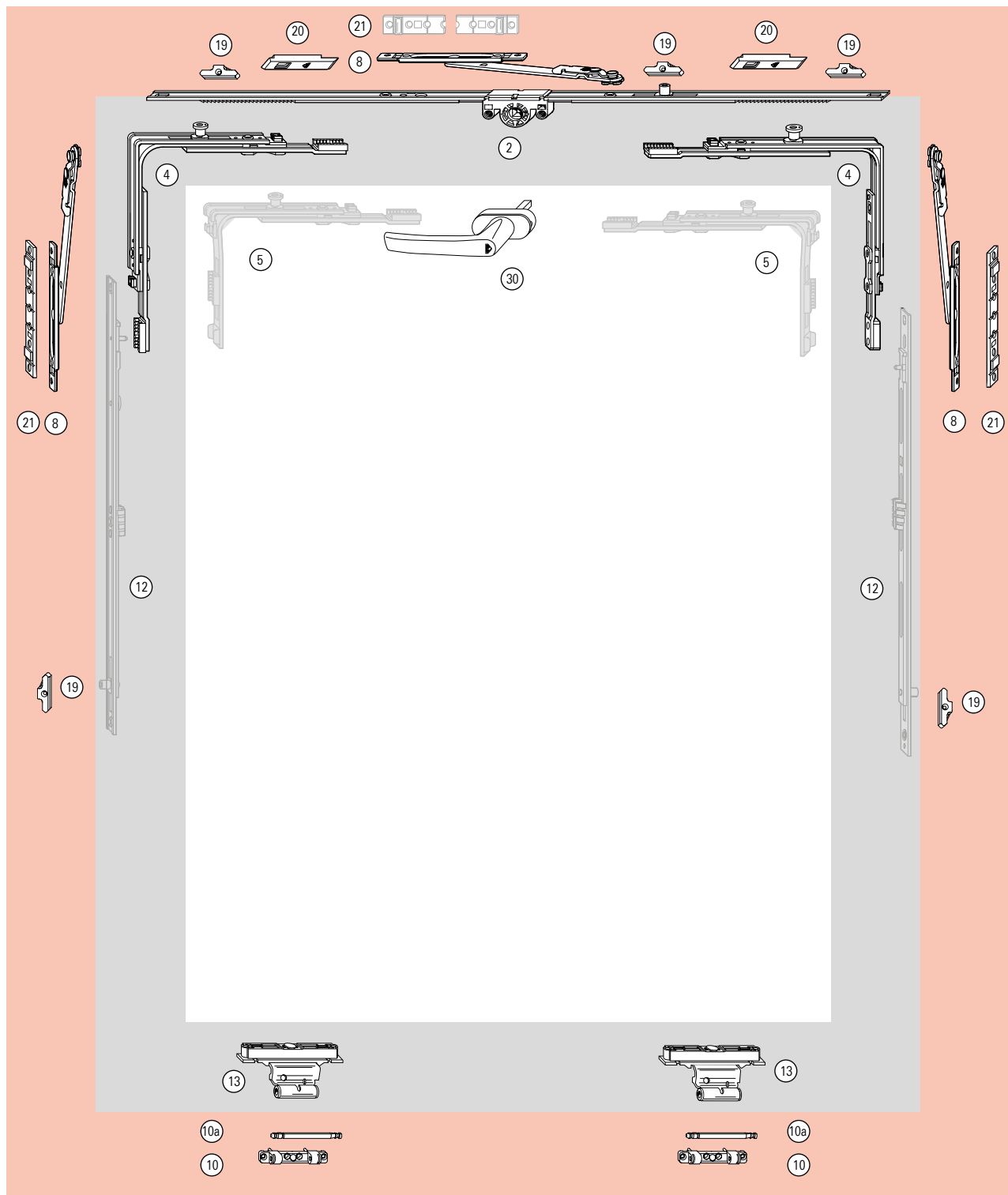
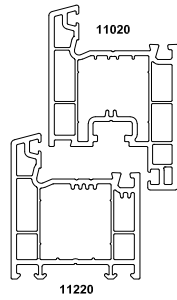
\* tabela de capas página 81

## Esquema de aplicação

### TI-ON (Tombar) 12/20-13

Newen 58DC - agulha 15mm, com transmissão de ângulo

Proposta de perfis para esta configuração:





**Intervalo de aplicação**

Largura da folha (SRW)..... 310 – 2400 mm

Altura de folha(SRH)..... 290 – 1200 mm

Peso de folha .....max. 80 kg

<b>2 Cremona - agulha 15 mm</b>				
SRH/mm	Medida/mm	altura maçaneta / mm	Contrafechos	N° Material
451 – 620	400	225 – 310		259718
621 – 800	580	311 – 400	1E	259719
801 – 1200	980	401 – 600	1E	259720
1201 – 1600	1380	601 – 800	2E	259721
1601 – 2000	1780	801 – 1000	2E	259762
2001 – 2400	2180	1001 – 1200	4E	259763

**4 Transmissão de ângulo SRW> 450mm 260272**

**8 Limitador 482823**

**21 Calço 294364**

**19 Contrafecho 332438**

<b>10 Suporte Compasso K3/100</b>		
SRW/mm	Qtade	N° Material
310 - 1200	2	230177
1201 - 1600	3	230177
1601 - 2400	4	230177

<b>10a Eixo suporte Compasso K3/100</b>		
SRW/mm	Qtade	N° Material
310 - 1200	2	227354
1201 - 1600	3	227354
1601 - 2400	4	227354

<b>13 Dobradiça intermediária com regulagem</b>		
SRW/mm	Qtade	N° Material
310 - 1200	2	264015
1201 - 160	3	264015
1601 - 2400	4	264015

<b>30 Maçaneta Roto Line - eixo 35mm</b>				
Código	Cor	Patio S	com chave	sem chave
R 07.2	Branco	211596	228043	256756P061
R 01.3	Titan	288728	228040	255369
R 06.2	Preto	794352	xx	227793P022
R 04.1	Marrom	xx	228042	256230P019
R 01.1	Prata	211598	280399	280398P074

Descrição	<b>Capas</b>			
	Branco R07.2	Marrom R04.4	Titan R01.3	Preto R06.2
Compasso	N° Material 230252	N° Material 230247	N° Material 329179	N° Material 492348
Suporte compasso	230205	230200	329180	492349

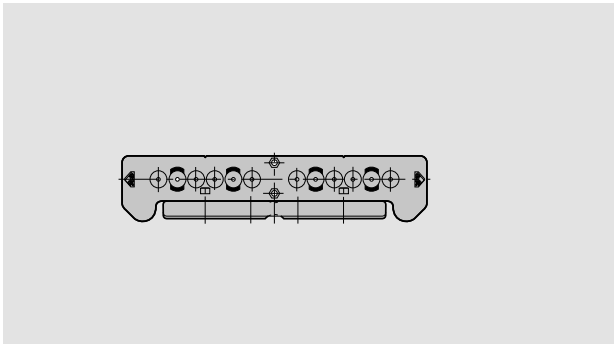
\* tabela de capas página 81

<b>Dependendo do tamanho</b>	
<b>5 Transmissão de ângulo SRW&lt;450mm</b>	<b>281288</b>
<b>12 Extensão fecho central</b>	

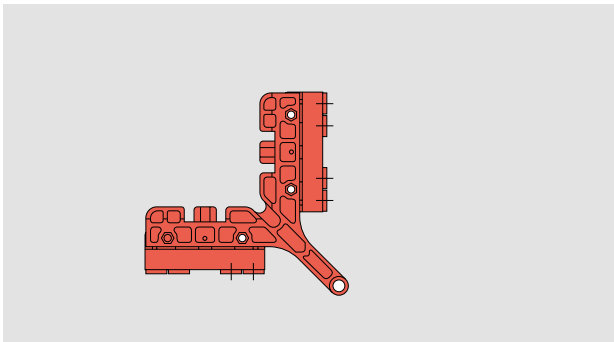
SRH/mm	SRH/mm	Contrafechos	N° Material
800-1200	600	1E	255281

<b>20 Usar a placa quando a prensa não estiver disponível</b>	
Placa de Conexão ( 2 peças por janela )	350401

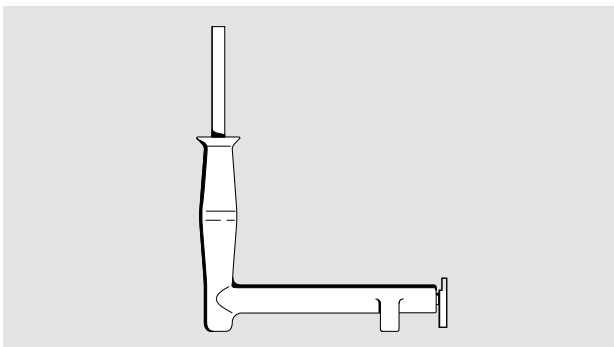
Com transmissão de ângulo especial para uma altura entre 290 e 450 mm



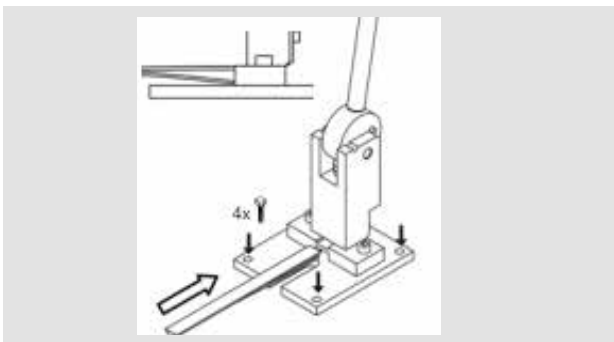
**Gabarito suporte e dobradiça angular** 3mm 230727



**Gabarito dobradiça angular** 3mm 230728

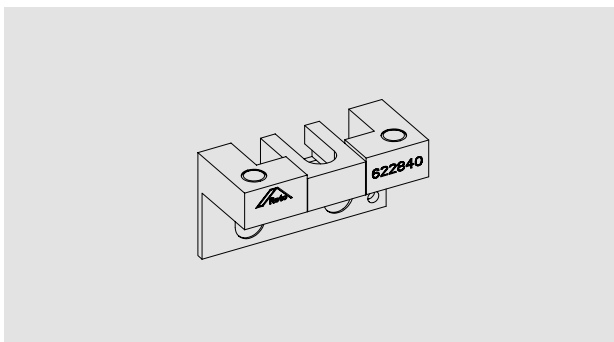


**Maçaneta e extrator eixo dobradiça** 740068



**Estampadora manual** 637627

**Lâmina de corte Replinger - REPOSIÇÃO** 771959

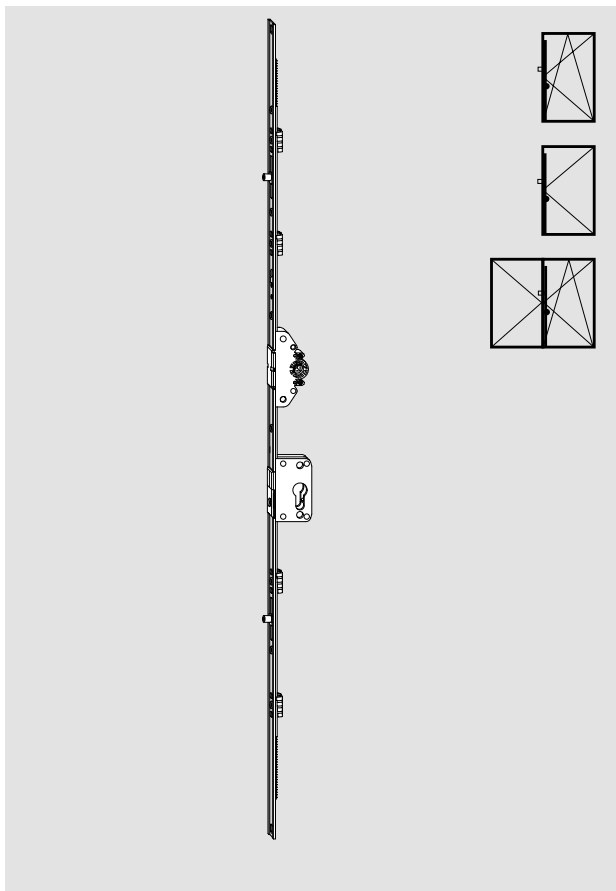


**Gabarito p/ posicionamento do ponto de trava** 622840

## Acessórios

Cremonas

### Cremona 25mm, com chave



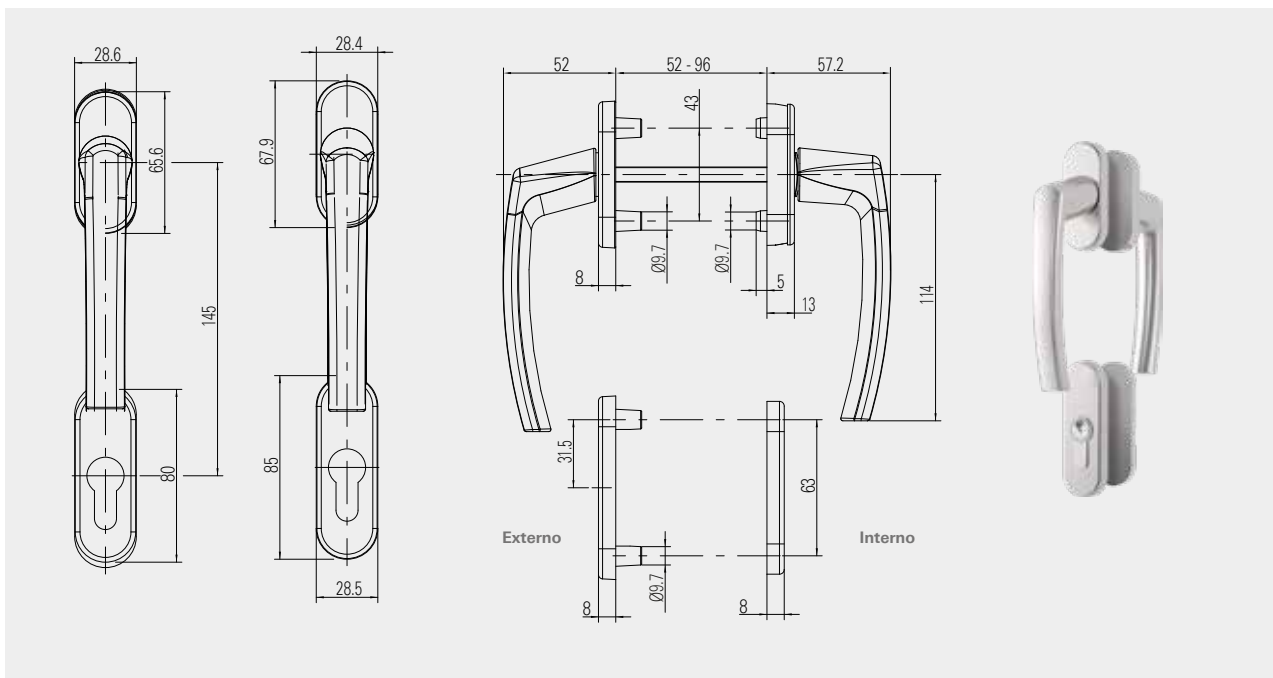
#### Cremona com chave agulha 25mm

SRH/mm	Medida/mm	Altura maçaneta/mm	Contrafechos	Nº Material
1601 - 2000	1780	801 - 1000	2E	259817
2001 - 2400	2180	1001 - 1200	4E	259818

#### Cilindros

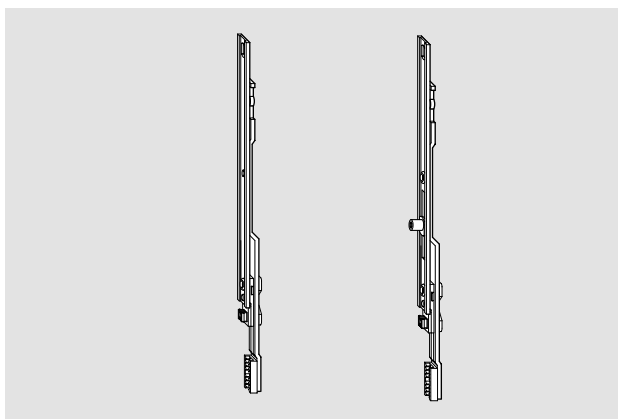
	Nº Material
40/40	632590

#### Kit Maçanetas Roto Line com roseta - interna/externa



#### Kit Maçaneta Roto Line com roseta - eixo de 100 mm

Código	Cor	Nº Material
R 07.2	Branco	228237
R 04.1	Marrom	228335
R 01.3	Titan	228333
R 06.2	Preto	794348



**Prolongador 200**

Descrição	Nº Material
Prolongador 200 sem ponto de trava	308267
Prolongador 200 com ponto de trava	1 E 450821



**Prolongador 330**

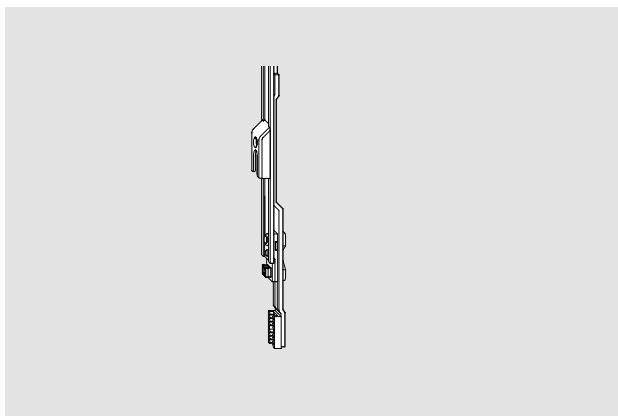
Descrição	Nº material
Prolongador 330	489993



**Prolongador 400**

Descrição	Nº material
Prolongador 400 1E	260193

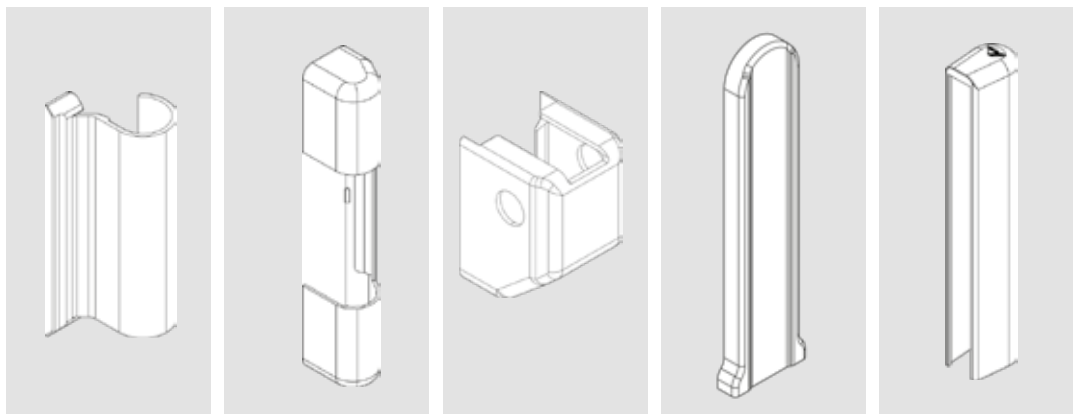
**Material opcional com prazo de entrega maior**



**Prolongador 200**

Descrição	Nº material
Prolongador 200 contrafecho	450822

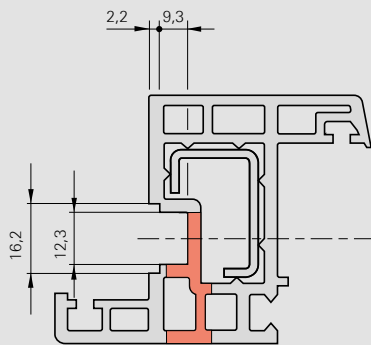
Capas



Cores		Compasso	Suporte Compasso	Dobração Angular	Base Dob. Angular	Dobração
Código	Cor	Nº Material	Nº Material	Nº Material	Nº Material	Nº Material
R 07.2	Branco	230252	230205	258926	230426	230491
R 04.4	Marrom	230247	230200	258922	230421	230486
R 01.3	Titan	329179	329180	329190	329189	329188
R 06.2	Preto	492348	492349	492347	492346	492345

**1. Seção transversal do perfil / folha,**

Dimensões da ferragem

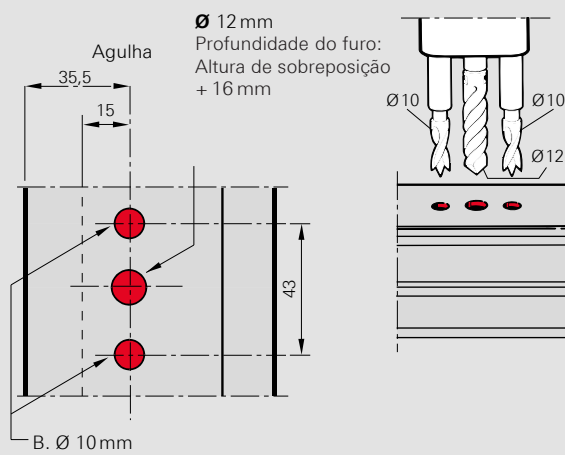


**2. Perfuração da maçaneta**

Furação da caixa da cremona e dos furos da maçaneta

Fresagem

Caixa da Cremona



$\varnothing 12\text{ mm}$   
Profundidade do furo:  
Altura de sobreposição  
+ 16 mm

Agulha

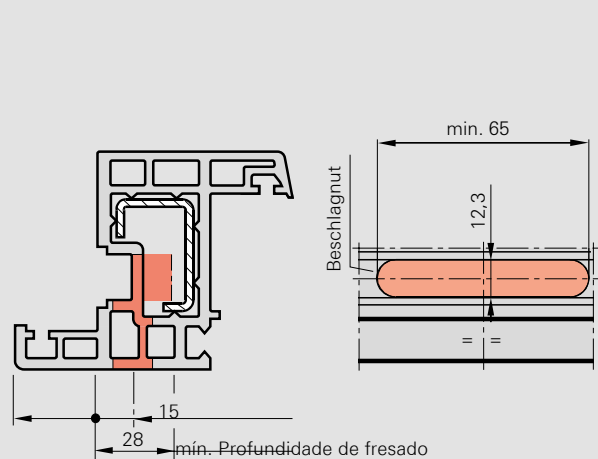
35,5

15

43

B.  $\varnothing 10\text{ mm}$

Altura de sobreposição (16–22)  
+ 16 mm para parafusos de cabeça escareada



Beschlagnut

min. 65

12,3

15

28 mín. Profundidade de fresado

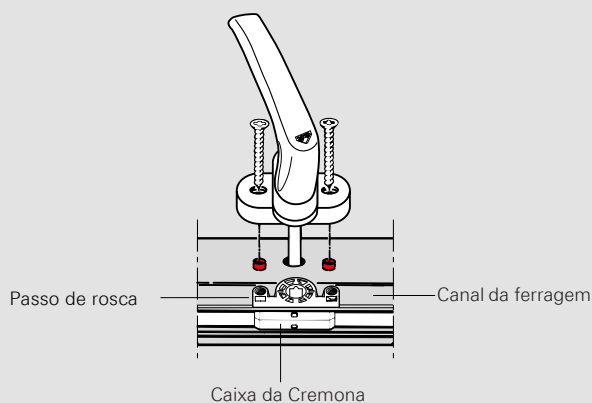
**3. Montagem de maçaneta**

Fixação da maçaneta com parafusos de cabeça escareada DIN 965 M 5 x ... na caixa de fecho

**Maçaneta RotoLine**

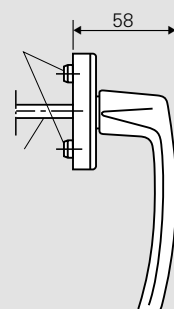
Centradores

Eixo 7 mm



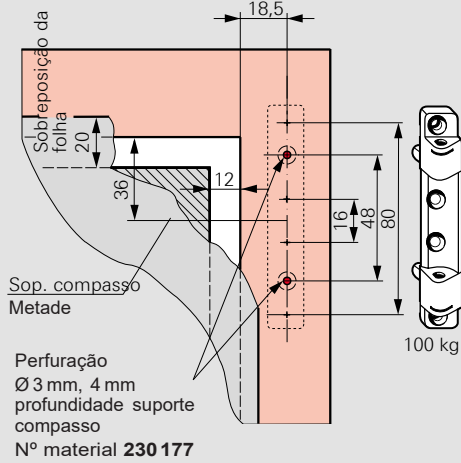
Centradores  
 $\varnothing 10\text{ mm}$

Eixo  
7 mm

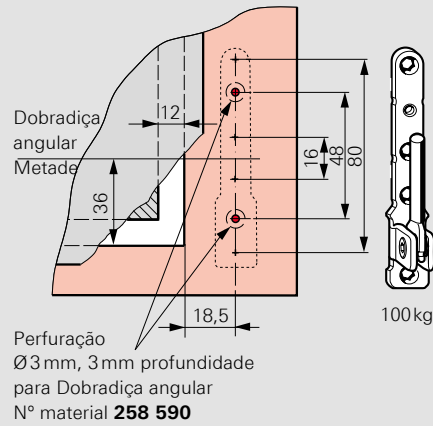




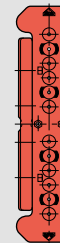
**Cota de perfuração (Marco)**  
Suporte de compasso K 3/100



**Cota de perfuração (Marco)**  
Dobradiça angular K 3/100

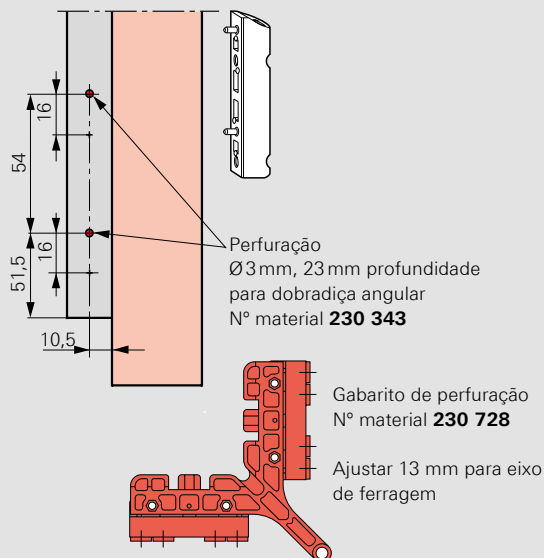


**Gabarito de perfuração (Marco)**  
Suporte compasso/ Dobradiça angular  
Nº material **230 727**

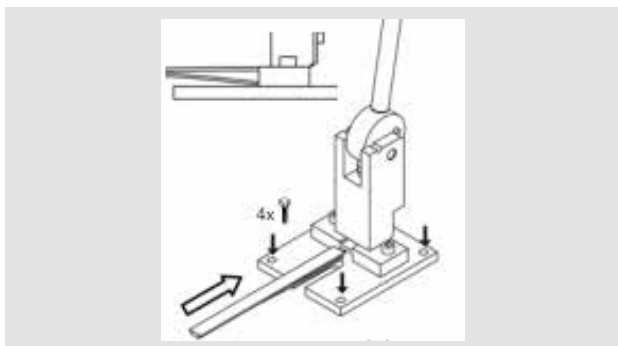


Para suporte de compasso K 3/100  
Nº material **230 177**  
e Dobradiça angular K 3/100  
Nº material **258 590**

**Cota de perfuração (Folha) Dobradiça angular K 3/100**



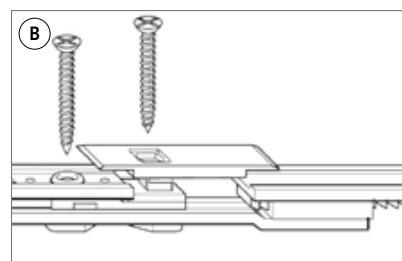
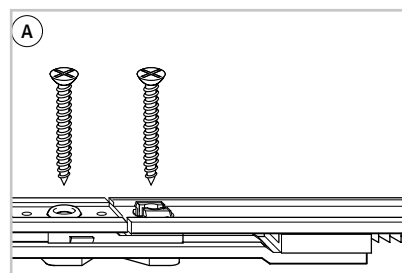
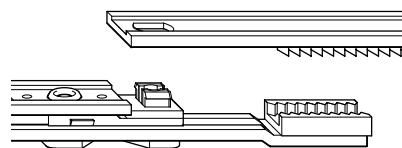
Estampadora manual 637 627



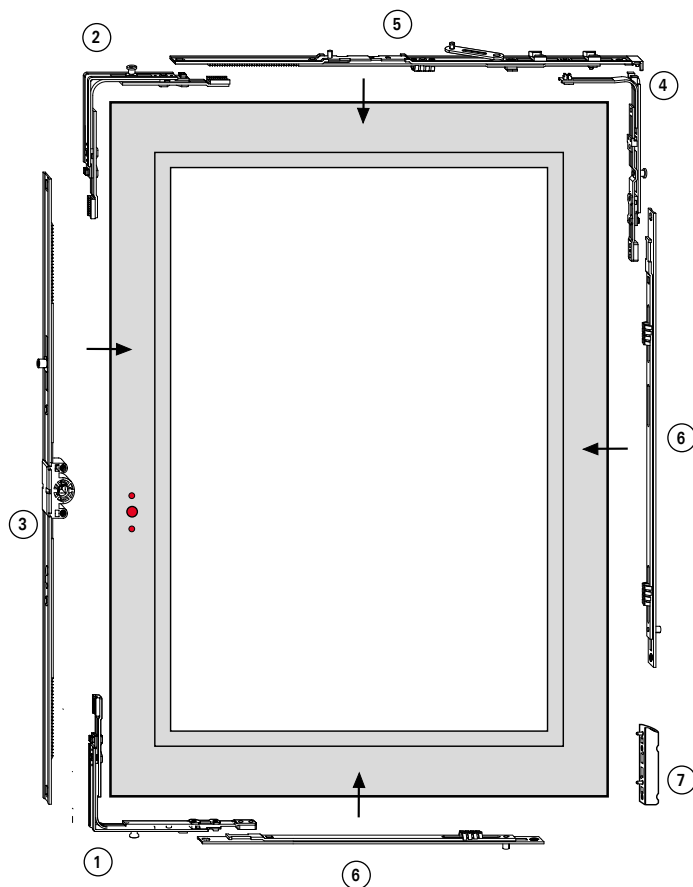
Ⓐ Acoplamento de peças com estampo

Ⓑ Acoplamento de peças com Placa

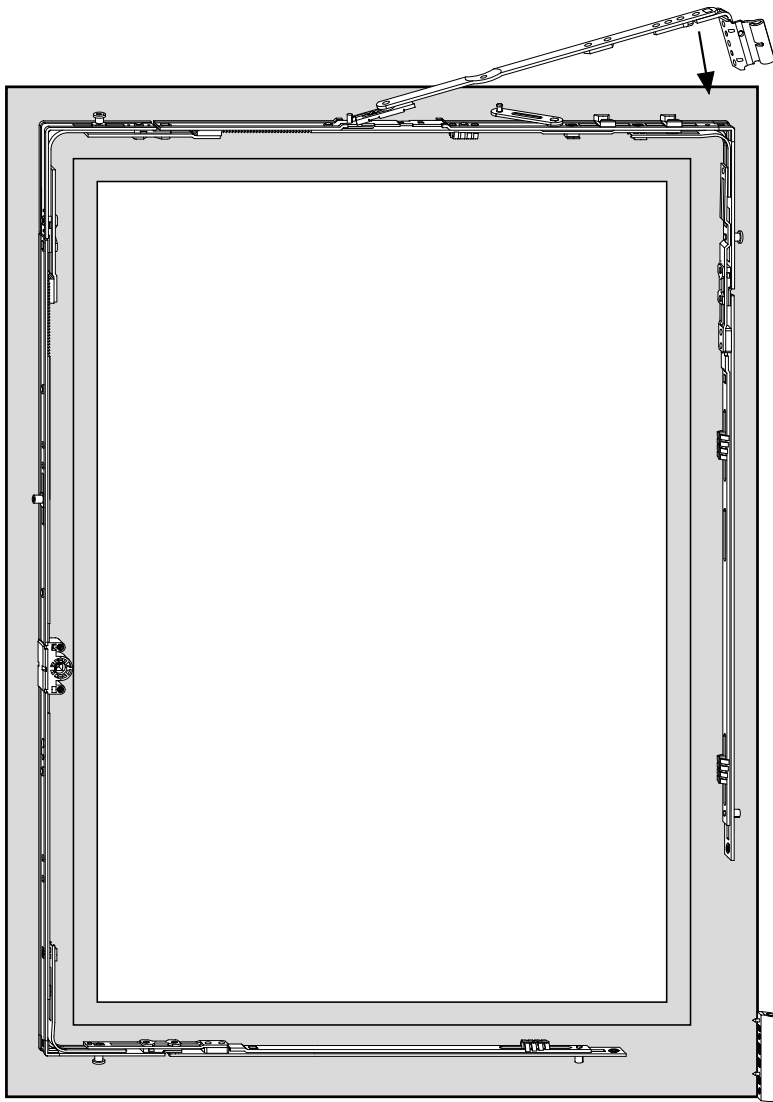
### 1. União com dupla fixação



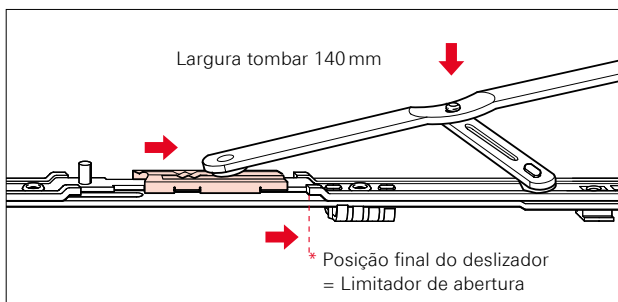
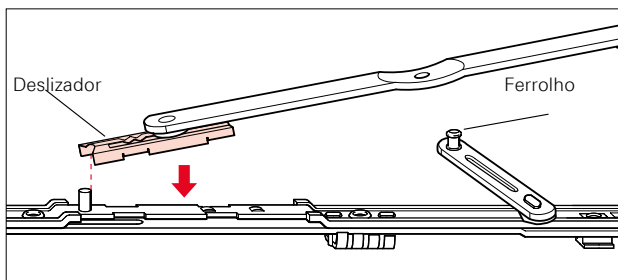
### 3. Processo de montagem (proposta)



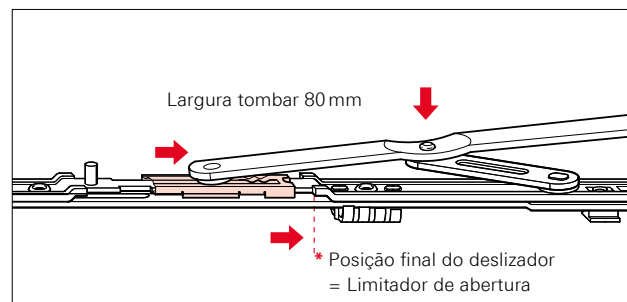
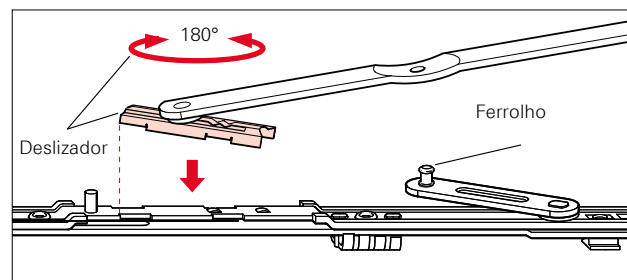
- ① Ângulo de inclinação
- ② Transmissão de ângulo
- ③ Cremona
- ④ Transmissão de ângulo compasso P
- ⑤ Guia compasso
- ⑥ Fecho central, vertical e horizontal
- ⑦ Dobradiça angular K



**Largura padrão tombar (140 mm)**

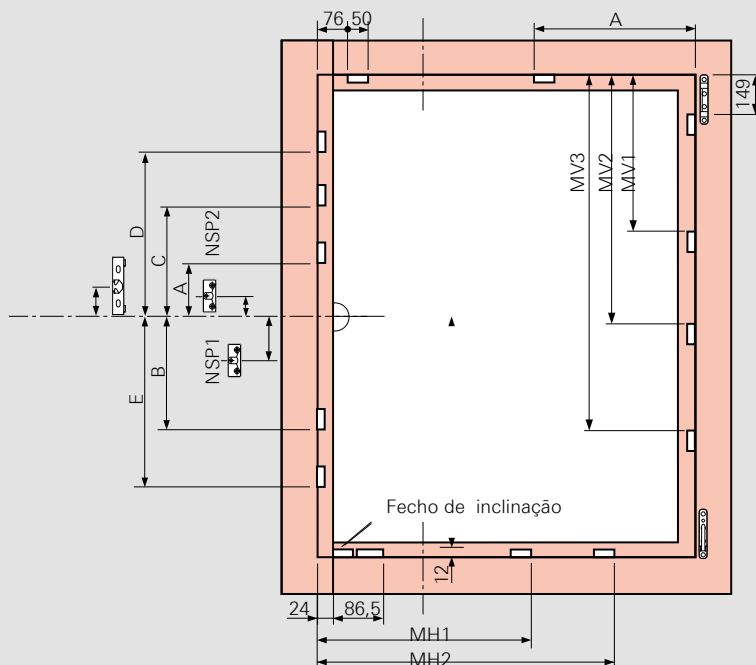


**Largura reduzida tombar (80 mm)**



\* A posição final do deslizador (limitador de abertura) é atingida automaticamente ao tombar a folha.

Medidas contrafecho (mm)  
Cremona, Cota variável



NSP: Falsa manobra

**Cremona Cota variável A15**

FFH/mm	A	B	C	D	E	NSP1	NSP2	C
450 – 620	–	–	–	–	–	–	–	–
621 – 800	125	–	–	–	–	137	–	–
801 – 1200	125	–	–	–	–	137	–	–
1201 – 1600	125	340	–	–	–	137	–	–
1601 – 2000	–	312	358	–	–	–	109	232
2001 – 2400	–	312	358	758	740	–	109	232

**Guia compasso**

FFB/mm	A	Tamanho
801 – 1000	600	500 / 890
1001 – 1200	750	500 / 1090
1201 – 1400	750	500 / 1290
1401 – 1600	750	500 / 1290 <sup>(1)</sup>

<sup>(1)</sup> Com segundo compasso

**MV Vertical**

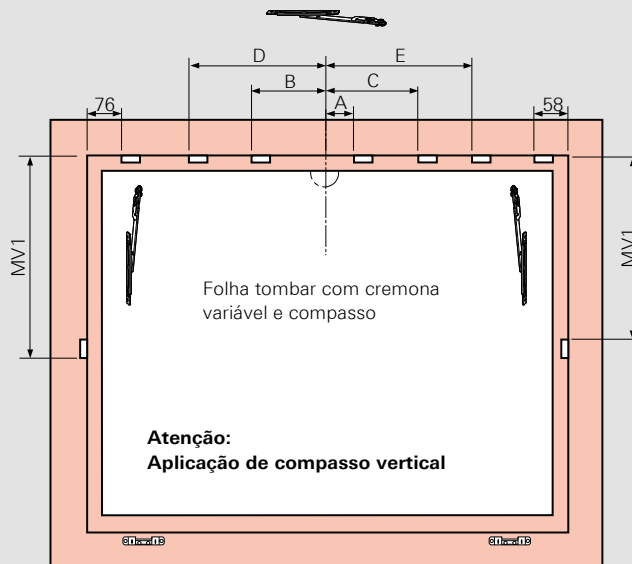
FFH/mm	MV1	MV2	MV3
801 – 1200	550	–	–
1201 – 1400	746	–	–
1401 – 1800	746	1150	–
1801 – 2000	746	1346	–
2001 – 2400	746	1346	1750

**MV Horizontal**

FFB/mm	MH1	MH2
801	1200	462
1201	1400	658
1401	1600	658



Medidas fecho (mm)  
Cremona, Cota variável



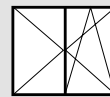
Cremona variável A15					
FFB/mm	A	B	C	D	E
621 – 800	125	–	–	–	–
801 – 1200	125	–	–	–	–
1201 – 1600	125	340	–	–	–
1601 – 2000	–	312	358	–	–
2001 – 2400	–	312	358	740	758

MV Vertical				
FFH/mm	MV1			Direita
801 – 1200	480	–	–	400 E

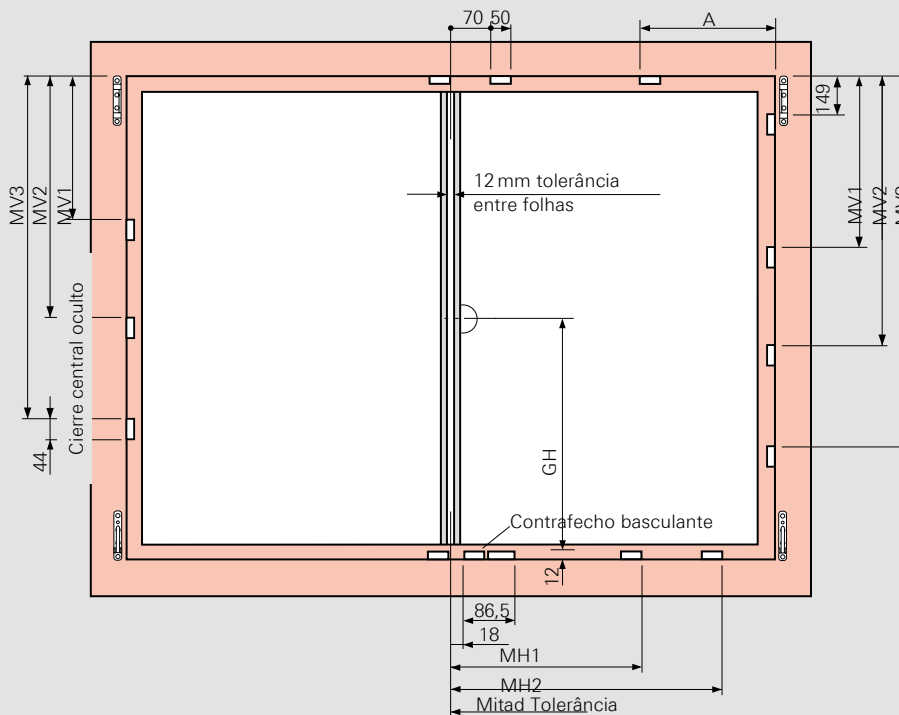
  

MV Vertical				
FFH/mm	MV1			Esquerda
801 – 1200	462	–	–	400 E

**Medidas contrafecho (mm)**  
**Cremona, Cota variável**



Sem poste intermediário fixo



NSP: Falsa manobra

**MV Vertical, Oculto**

FFH/mm	MV1	MV2	MV3
801 – 1200	550	–	–
1201 – 1400	746	–	–
1401 – 1800	746	1150	–
1801 – 2000	746	1346	–
2001 – 2400	746	1346	1750

**MV Vertical**

FFH/mm	MV1	MV2	MV3	
801 – 1200	550	–	–	MV 400 E
1201 – 1400	746	–	–	MV 600 E
1401 – 1800	746	1150	–	MV 600 E KU + 400 E
1801 – 2000	746	1346	–	MV 600 E KU + 600 E
2001 – 2400	746	1346	1750	MV 600 E KU + 600 E KU + 400 E

**MV Horizontal**

FFB/mm	MH1	MV2	
801 – 1200	456	–	MV 400 E
1201 – 1400	652	–	MV 600 E
1401 – 1600	652	1056	MV 600 E KU + 400 E

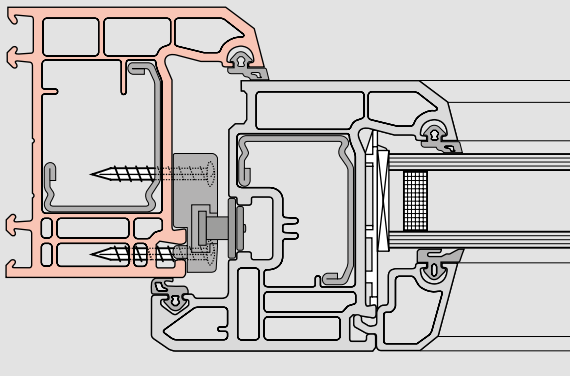
**Guia compasso**

FFB/mm	A	Tamaño
801 – 1000	600	500 / 890
1001 – 1200	750	500 / 1090
1201 – 1400	750	500 / 1290
1401 – 1600	750	500 / 1290 <sup>(1)</sup>

<sup>(1)</sup> Com guia de compasso



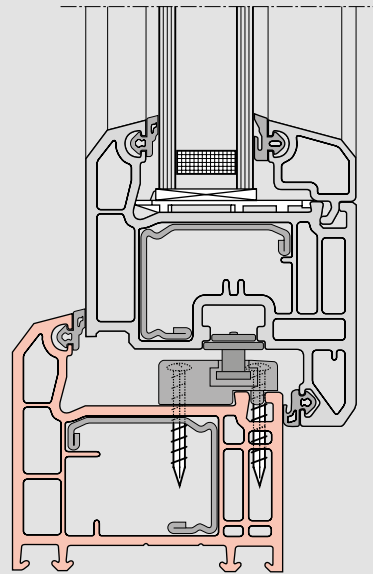
Seção horizontal M 1:2



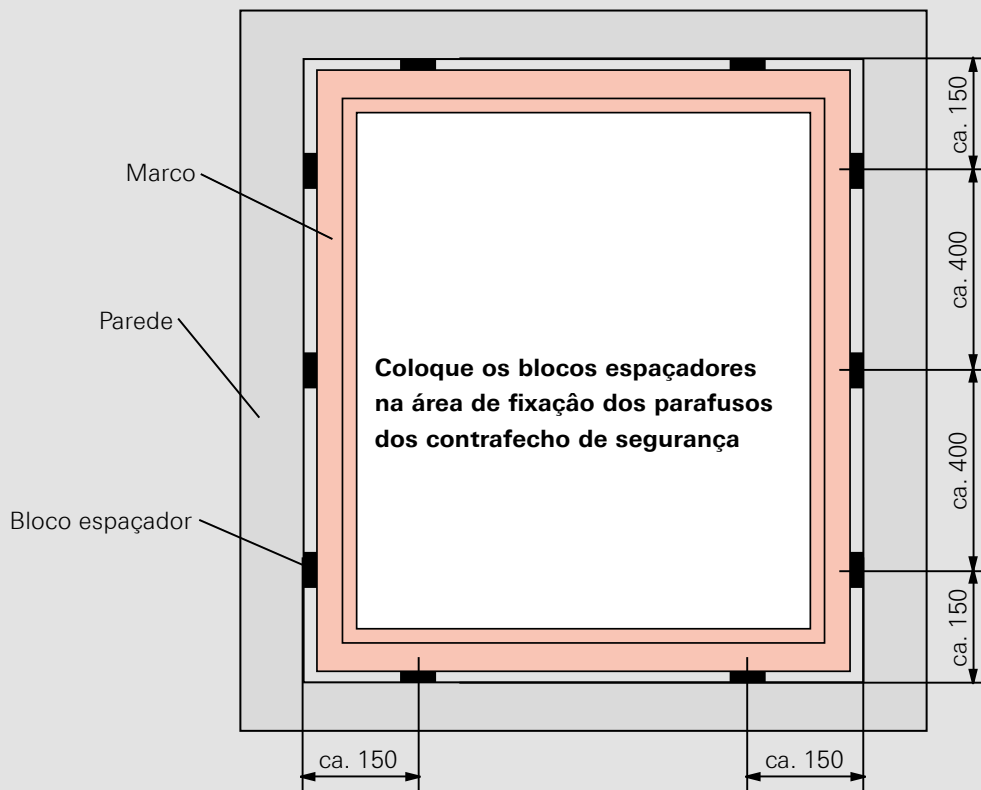
Fixação contrafecho de segurança

3 pz. parafusos 4 x ...

Seção vertical M 1:2



Montagem janela de segurança - Proposta para a montagem



Diretiva de montagem

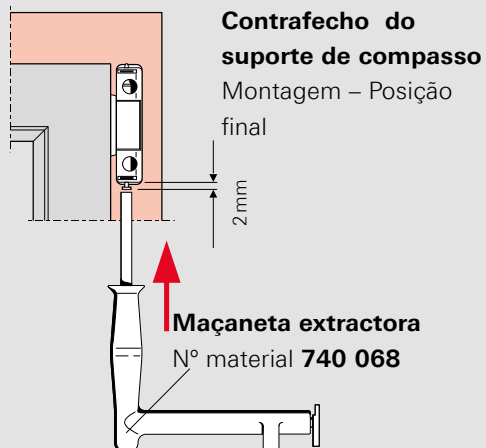
As janelas anti-roubo conforme DIN V ENV 1627-1630 apenas se podem chamar assim se cumprirem a montagem segundo a norma estabelecida.

Montagem

Fixação dos parafusos

**Colocar a folha**

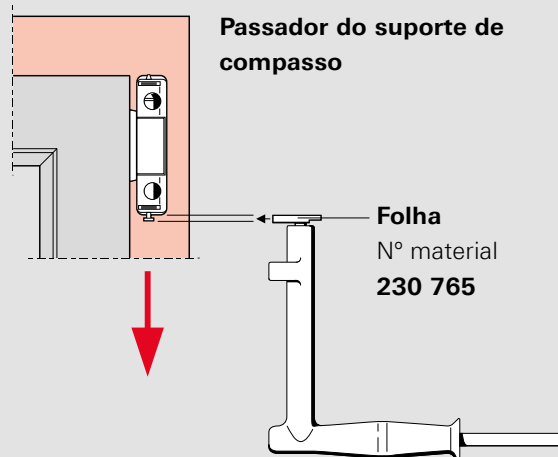
Deslizar o eixo do Suporte de compasso estando a folha fechada (maçaneta em posição aberta).



1. Deslizar o eixo do Suporte de compasso com a mão
2. Empurrar o passador do Suporte de compasso com a maçaneta extractora

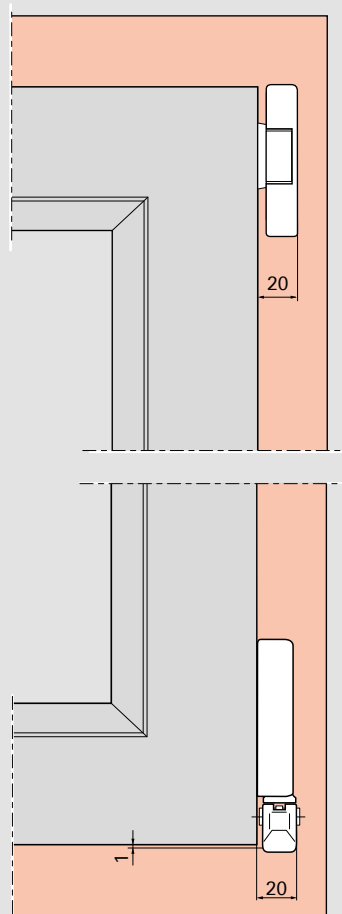
**Tirar a folha**

Tirar o passador do Suporte de compasso estando a folha fechada (maçaneta em posição aberta).

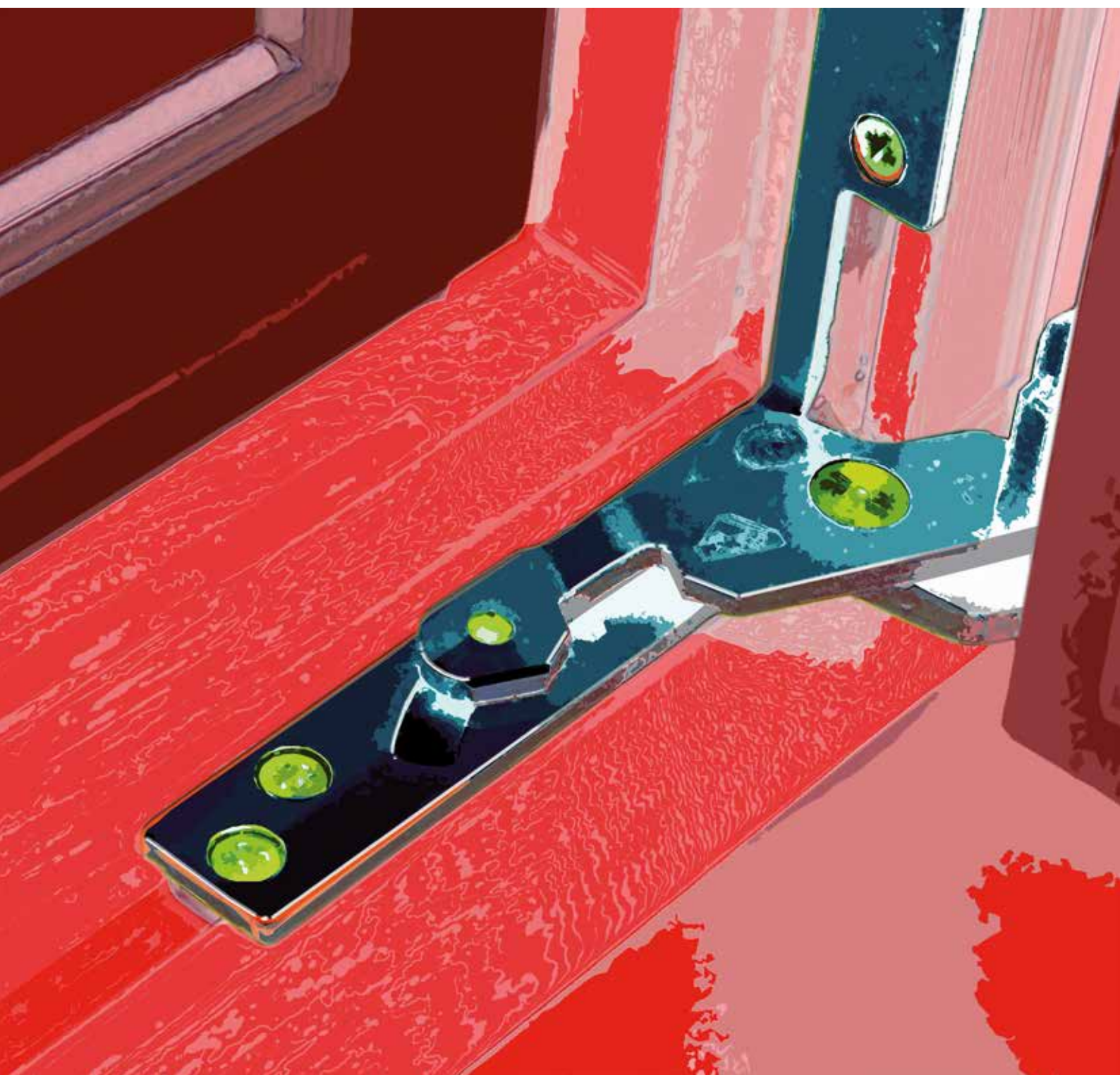


**Medida livre no marco** (incluindo a capa)

Peso da folha 100 kg



## Manutenção



As janelas fabricadas com ferragens Roto são de alta qualidade. Isto se traduz em manuseio confortável, funcionamento perfeito e vida útil longa.

Para o funcionamento correto e a suavidade do movimento da ferragem, é preciso observar as nossas prescrições relativamente ao tamanho e o peso da folha, bem como as nossas instruções gerais sobre a responsabilidade civil pelo produto.

O funcionamento e o estado das ferragens deverão verificar-se em função dos critérios seguintes

- Movimento suave
- Fixação das ferragens
- Desgaste das peças
- Deterioração das ferragens

#### Movimento suave

O movimento suave da uma ferragem pode verificar-se pela maçaneta da janela. O toque de bloqueio e desbloqueio da janela está fixado num valor máximo de 10 Nm conforme DIN 18055. A verificação pode ser feita com uma chave dinamométrica.

É possível melhorar a suavidade do movimento com graxa/óleo ou reajustando as ferragens. As ferragens Roto oscilo batentes permitem uma regulação em 2 ou até 3 lados. Um reajuste errado ou inadequado das ferragens pode afetar o funcionamento da janela.

#### Fixação das ferragens

O funcionamento e a segurança da janela dependem da fixação da ferragem. Deve-se verificar a resistência e a colocação de cada parafuso em janelas de madeira e PVC. Se, por exemplo, houver indícios de um parafuso estar solto ou uma cabeça de parafuso arrancada, deverá apertar-se ou substituir-se por outro.

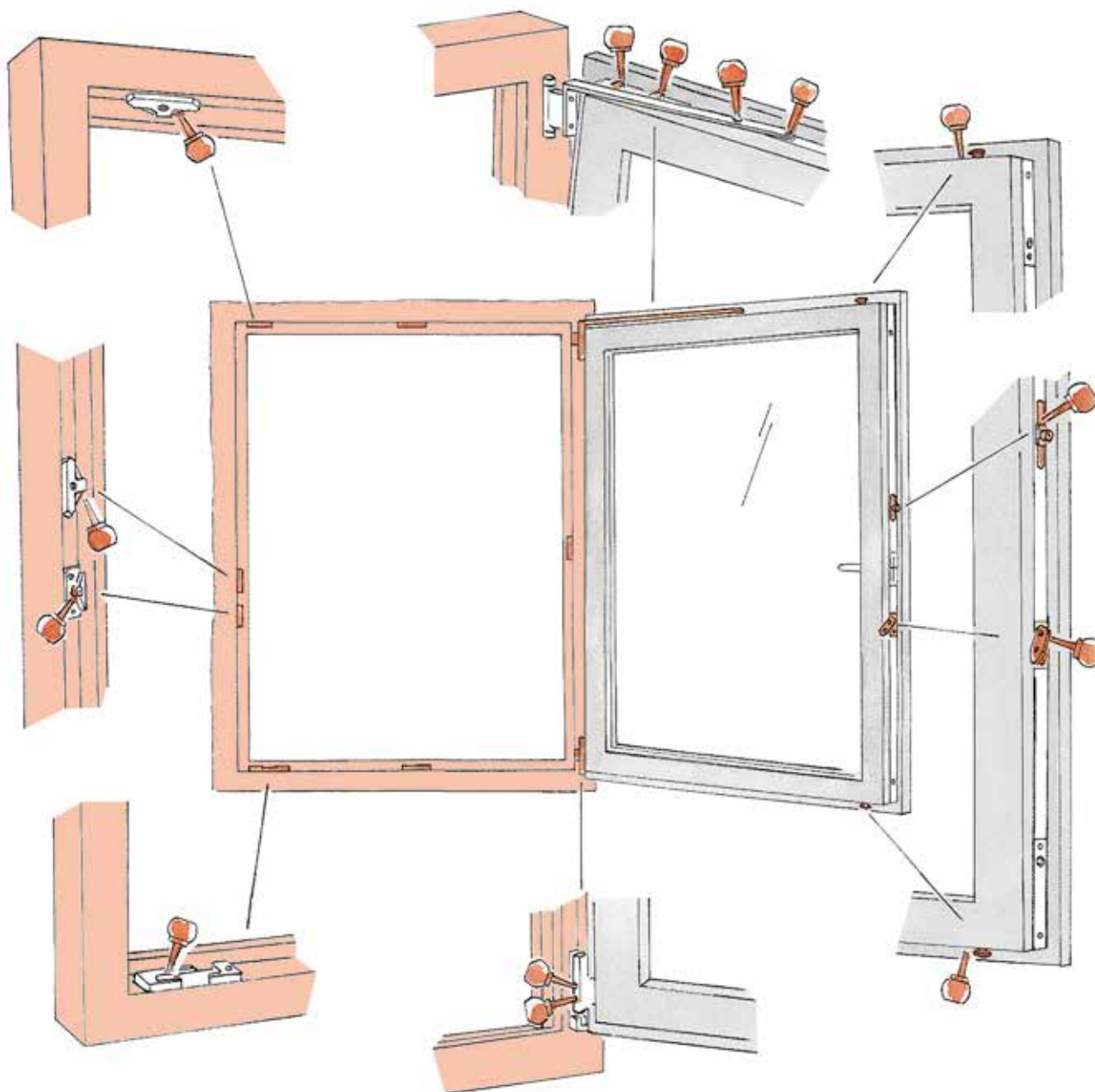
#### Desgaste das peças

Todos os componentes fundamentais da ferragem deverão ser lubrificados com óleo ou graxa no mínimo uma vez por ano, como mostra a imagem (ver à direita).

#### Deterioração das ferragens

As peças das ferragens deterioradas devem ser substituídas, nomeadamente as peças principais do conjunto. As ferragens devem ser limpas exclusivamente com um pano suave e produtos de limpeza suaves, com PH neutro e diluídos em água. Não usar nunca produtos de limpeza abrasivos, agressivos ou que contenham ácido, pois podem deteriorar as ferragens.

Destas recomendações não decorrem direitos, mas sua aplicação serve como básico para cada caso individual. A Roto Frank AG recomenda aos fabricantes de janelas assinarem um contrato de manutenção com o cliente final.

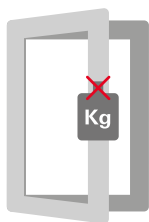


**Manutenção**

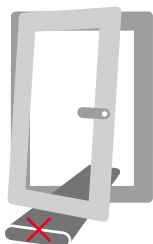
Com uma lubrificação regular com graxa ou óleo(\*) (no mínimo uma vez por ano) de todos os componentes relevantes da folha e do marco, você manterá a suavidade do movimento das ferragens Roto e as protegerá contra desgaste prematuro. Os contrafechos de segurança precisam regularmente de graxa para evitar um desgaste desnecessário. Além disso, deverá verificar o

estado dos parafusos. Os parafusos frouxos ou as cabeças de parafusos estragadas deverão ser substituídas imediatamente por pessoal especializado.

\*) Por favor, só usem graxas e óleos sem ácidos e sem resmas de distribuidores especializados.



Não sobrecarregar a folha com pesos adicionais

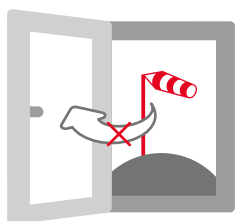


Não colocar objetos entre a folha e o marco

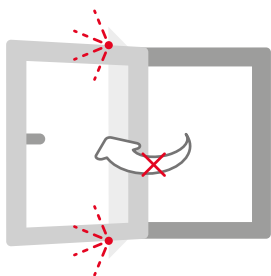


**Risco de lesão!**

Na abertura entre o marco e a folha existe risco de lesão. Não pôr a mão entre a folha e o marco.



Não deixar nunca a folha aberta em posição de girar com corrente de ar.

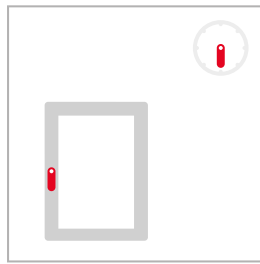


Não pressionar a folha.

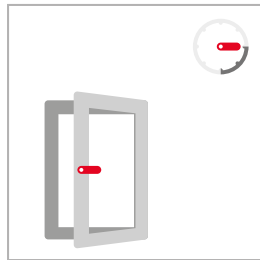


**Risco de quedas!**

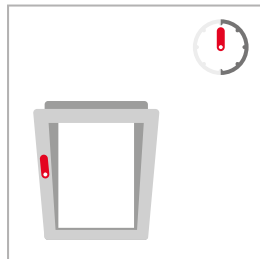
Evitar que a folha esteja em posição de girar sempre que as crianças e pessoas em risco tiverem acesso à janela. Colocar um seguro de nível contra falsa manobra ou uma maçaneta com chave.



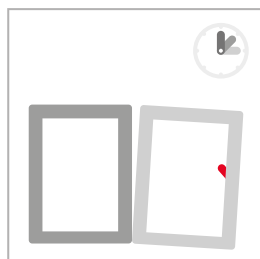
**Fechada**



**Aberta**



**Tombar**



**Evitar  
falsa manobra!**



Edição: OUTUBRO 2020 - Sujeito à alterações - CTL\_PVC\_Tecnoperfiles\_V05  
©2020 Roto Frank AG \* Roto é uma marca registrada.

Entre em contato conosco

**Roto & Fermax do Brasil Ltda**

Rodovia da Uva, 3911

Jardim Araçongas

Colombo - PR

83402-000

Brasil

Contato: +55 41 3301 3536

email: [info.br@roto-frank.com](mailto:info.br@roto-frank.com)

[www.rotofermax.com.br](http://www.rotofermax.com.br)