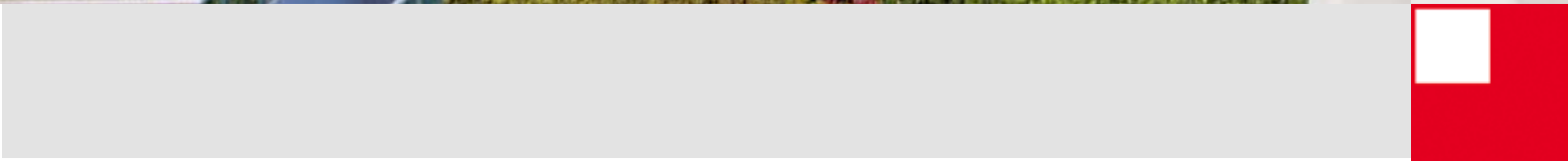


Tecnologia para Portas e Janelas



Soluções em Componentes Roto
Para Sistemas de Perfis Salamander

SALAMANDER®



Correr



| | |
|--------------------------------------|-----------|
| Correr Multiponto | 04 |
| Evolution Drive 60, agulha 7mm..... | 06 |
| Evolution Drive 60, agulha 17mm..... | 11 |
| Evolution Drive SF, agulha 7mm..... | 18 |
| Evolution Drive SF, agulha 17mm..... | 23 |
| Instruções de Montagem | 30 |

Abertura Exterior



| | |
|---|-----------|
| Maxim-ar | 32 |
| OO (Maxim-ar) 12/20-13 | |
| Streamline 60, cremona multiponto, agulha 20mm, braço inox/alumínio | 34 |
| Streamline 60, monoponto, braço austenítico/alumínio | 36 |

Porta



| | |
|--|-----------|
| Porta | 38 |
| Porta monoponto | |
| Streamline 60, agulha 25mm - acionamento cilindro..... | 39 |
| Streamline 60, agulha 35mm - acionamento cilindro..... | 40 |
| Porta multiponto | |
| Streamline 60, agulha 28 mm H600- acionamento maçaneta | 41 |
| Streamline 60, agulha 25 mm H600- acionamento maçaneta | 42 |
| Streamline 60, agulha 35 mm H600- acionamento maçaneta | 43 |
| Porta segunda folha | |
| Streamline 60, com passador | 44 |
| Acessórios | 45 |

Roto NT



Roto NT 46

T&T (oscilobatente) 12/20-13

Streamline 60, agulha 15mm 50



TU-ON (Giro interno) 12/20-13

Streamline 60, agulha 15mm, sem transmissão de ângulo 52

Streamline 60, agulha 15mm, com transmissão de ângulo 54

Streamline 60, agulha 25mm, sem transmissão de ângulo 56

Streamline 60, agulha 25mm, com transmissão de ângulo 58

Segunda folha 12/20-13

Streamline 60, com passador 60

Streamline 60, com cremona passiva 62



OO (Giro externo) 12/20-13

Streamline 60, agulha 25mm, sem transmissão de ângulo 64

Streamline 60, agulha 25mm, com transmissão de ângulo 66



TI-ON (Tombar) 12/20-13

Streamline 60, agulha 15mm, sem transmissão de ângulo 68

Streamline 60, agulha 15mm, com transmissão de ângulo 70

Gabaritos 72

Acessórios 73

Instruções de montagem 76

Cuidados



Manutenção 85

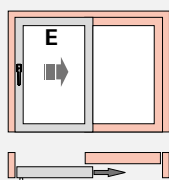
Correr

A abertura mais vendida do Brasil

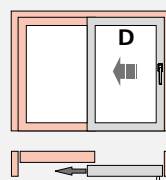


Diagramas

Esquema A

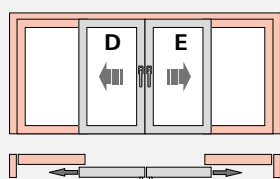


DIN esquerdo

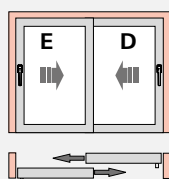


DIN direito

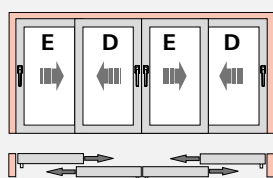
Esquema C



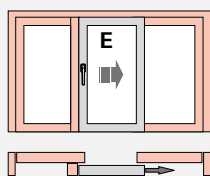
Esquema D



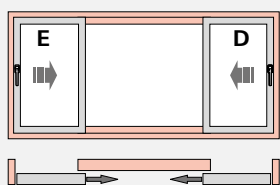
Esquema F



Esquema G2



Esquema K

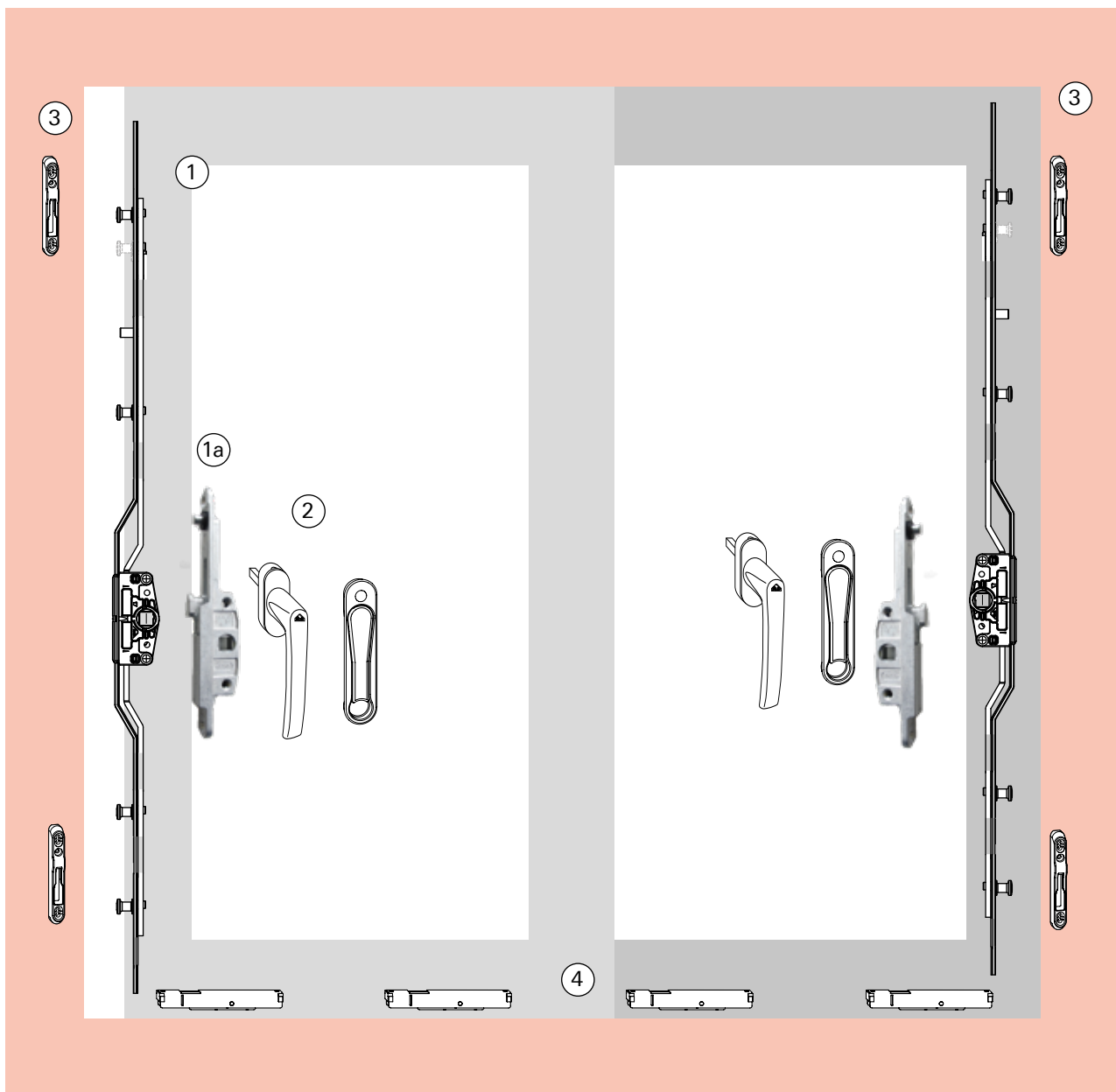
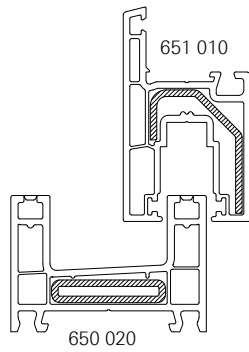


Esquema de aplicação

Correr multiponto

Evolution Drive 60 - Agulha 7mm

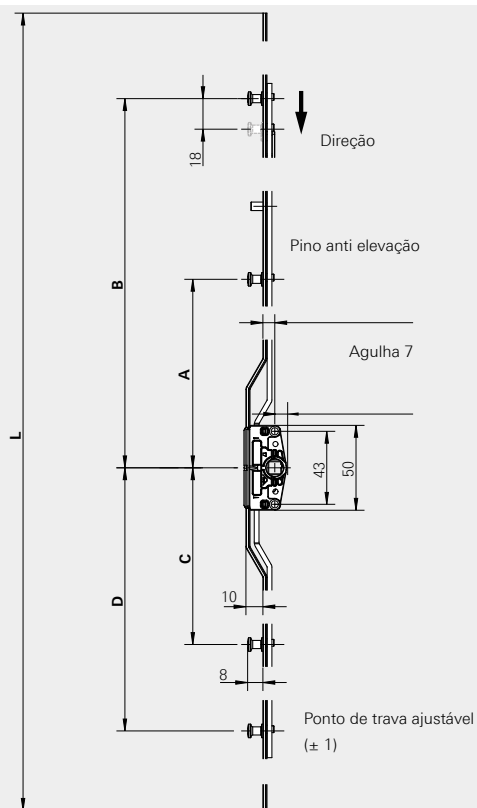
Proposta de perfis para esta configuração:





1 Cremonas

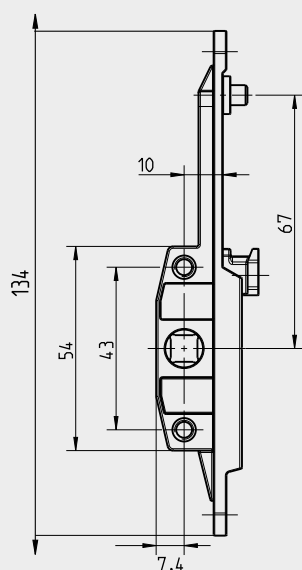
Cremonas Multiponto



1 Cremona multiponto agulha 7mm

| Intervalo de aplicação/mm | Medida/mm | Contrafechos | Nº Material |
|---------------------------|-----------|--------------|-------------|
| 400 - 600 | 400 | 2 | 628429 |
| 601 - 800 | 600 | 2 | 628430 |
| 801 - 1000 | 800 | 2 | 628431 |
| 1001 - 1200 | 1000 | 3 | 628432 |
| 1201 - 1800 | 1200 | 3 | 628433 |
| 1801 - 2800 | 1800 | 4 | 628434 |

Cremonas Monoponto

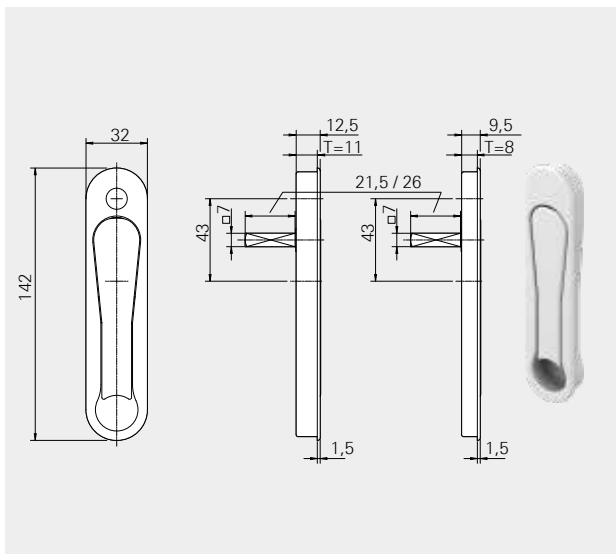


1a Cremona monoponto agulha 10mm

765437

2 Maçanetas

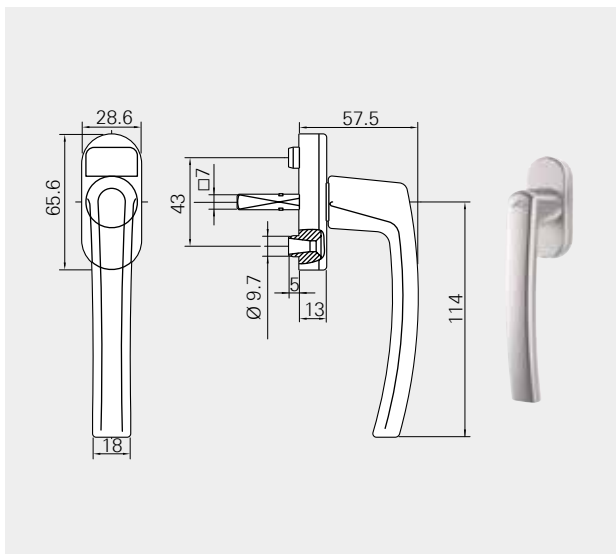
Maçanetas Pop-up padrão



Maçaneta Pop-up

| Código | Cor | Eixo | Profundidade | Nº Material |
|--------|--------|--------|--------------|-------------|
| R 07.2 | Branco | 21,5mm | 8mm | 637961P061 |
| R 04.1 | Marrom | 21,5mm | 8mm | 637962P019 |
| R 06.2 | Preto | 21,5mm | 8mm | 637960P022 |
| R 01.3 | Titan | 26,5mm | 8mm | 643288 |

Maçanetas Roto Line sem chave

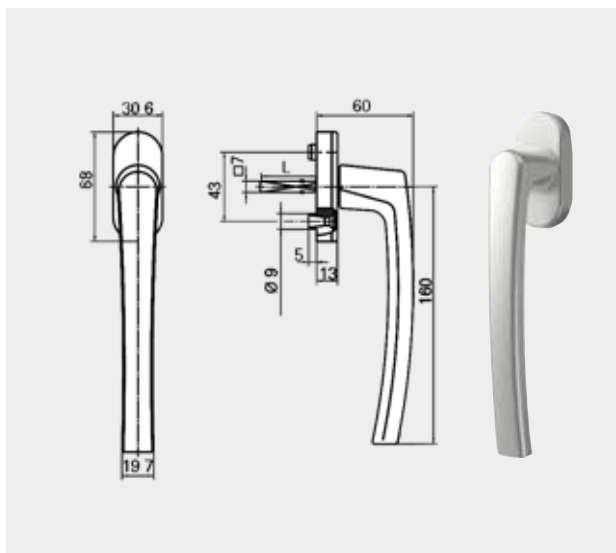


Maçaneta Roto Line - eixo 30mm

| Código | Cor | Nº Material |
|--------|--------|-------------|
| R 07.2 | Branco | 228176 |
| R 04.1 | Marrom | 482542 |
| R 01.3 | Titan | 339532 |

Maçaneta Roto Line - eixo 24mm

| Código | Cor | Nº Material |
|--------|-------|-------------|
| R 06.2 | Preto | 794253 |



Maçaneta Patio S - eixo 30mm

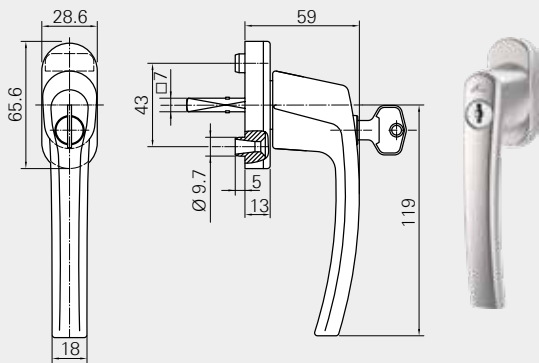
| Código | Cor | Nº Material |
|--------|--------|-------------|
| R 07.2 | Branco | 772358 |

Maçaneta Patio S - eixo 35mm

| Código | Cor | Nº Material |
|---------|-------|-------------|
| R 01.3 | Titan | 288728 |
| R 01.1 | Prata | 211598 |
| R 06.2M | Preto | 794352 |



Maçanetas Roto Line com chave



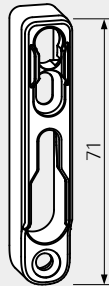
Maçaneta Roto Line - eixo 30mm

| Código | Cor | Nº Material |
|--------|--------|-------------|
| R 07.2 | Branco | 738966 |
| R 01.3 | Titan | 738967 |
| R 06.2 | Preto | 794358 |

Maçaneta Roto Line - eixo 35mm

| Código | Cor | Nº Material |
|--------|--------|-------------|
| R 04.1 | Marrom | 228042 |

3 Contrafechos



Contrafechos

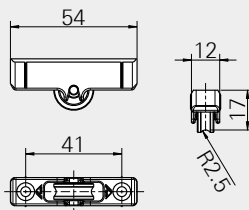
| Descrição | Nº Material |
|--------------------|-------------|
| Contrafecho - 71mm | 834431 |

4 Roldanas

Roldanas Simples

| Descrição | Largura | Altura | Peso | Trilho | Nº Material |
|-----------|---------|--------|------|--------|-------------|
|-----------|---------|--------|------|--------|-------------|

Roldanas simples de altura fixa com corpo de plástico

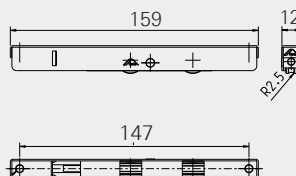


| | | | | |
|------|------|-------|--|--------|
| 12mm | 17mm | 50 Kg | | 637616 |
|------|------|-------|--|--------|

Roldanas Tandem Dupla

| Descrição | Largura | Altura | Peso | Trilho | Nº Material |
|-----------|---------|--------|------|--------|-------------|
|-----------|---------|--------|------|--------|-------------|

Roldanas tandem padrão reguláveis, extra planas, com rolamento .



| | | | | |
|--------|-----------|--------|--|--------|
| 12,2mm | 17-20,5mm | 100 Kg | | 765294 |
|--------|-----------|--------|--|--------|

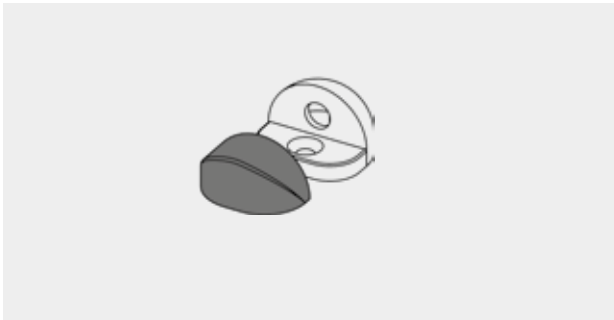
Lista de Componentes

Correr multiponto

Evolution Drive 60 - Agulha 7mm

Complementos

Tope de parada (batedeira)



| Cor | Nº Material |
|--------|-------------|
| Branco | 317250 |
| Marrom | 317251 |
| Preto | 335555 |

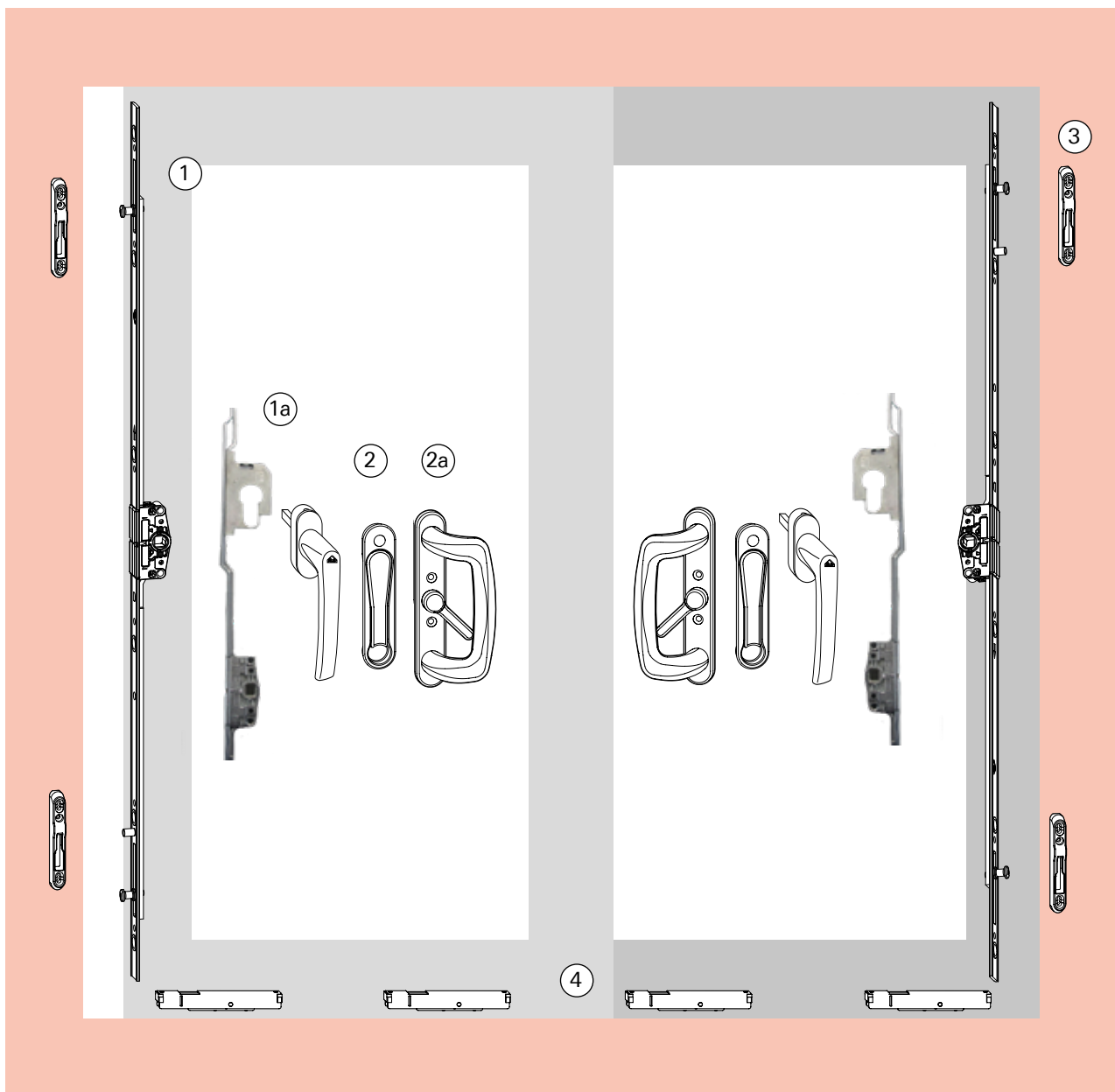
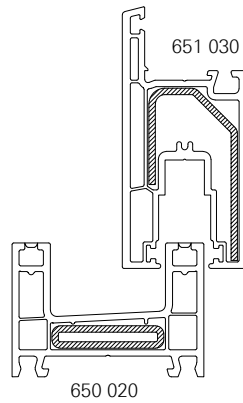


Esquema de aplicação

Correr multiponto

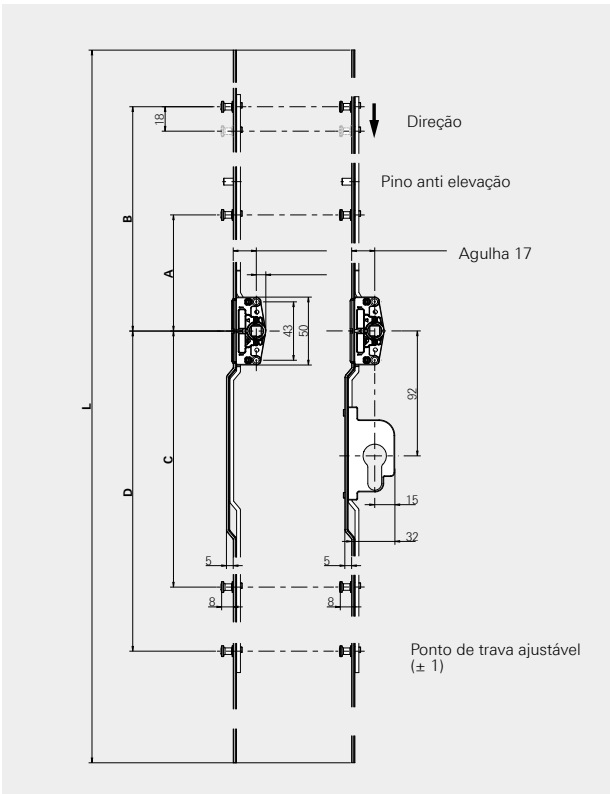
Evolution Drive 60 - Agulha 17mm

Proposta de perfis para esta configuração:



1 Cremonas

Cremonas Multiponto



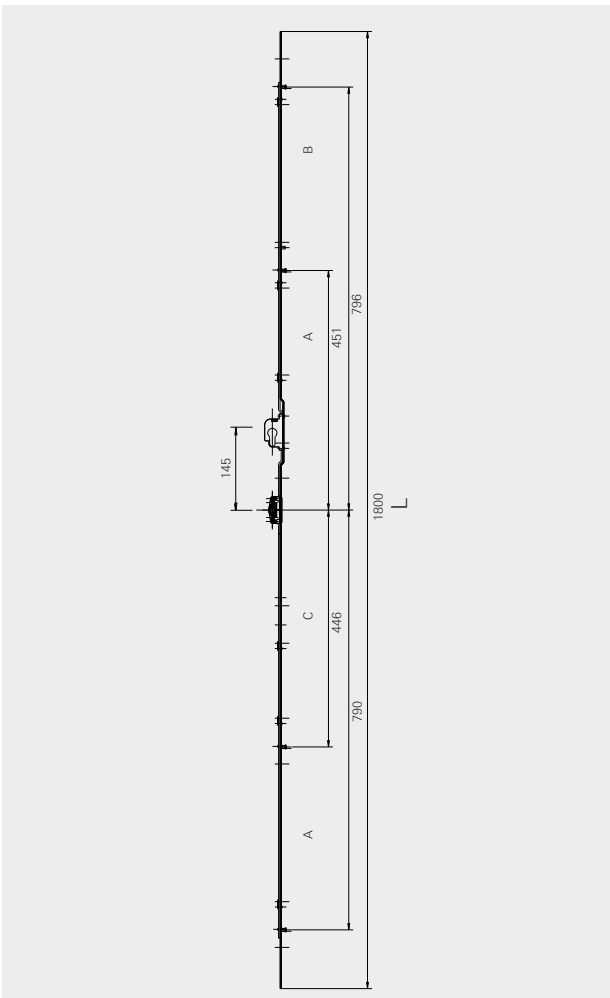
1 Cremona multiponto agulha 17mm

| Intervalo de aplicação/mm | Medida/mm | Contrafechos | N° Material |
|---------------------------|-----------|--------------|-------------|
| 240 - 400 | 240 | 2 | 628482 |
| 401 - 600 | 400 | 2 | 628483 |
| 601 - 800 | 600 | 2 | 628484 |
| 801 - 1000 | 800 | 2 | 628495 |
| 1001 - 1200 | 1000 | 3 | 628496 |
| 1201 - 1800 | 1200 | 3 | 628497 |
| 1801 - 2900 | 1800 | 4 | 628498 |

1 Cremona multiponto agulha 17mm

| Intervalo de aplicação/mm | Medida/mm | Contrafechos | N° Material |
|---------------------------|-----------|--------------|-------------|
| 1801 - 2900 | 1800 | 4 | 628499 |

*Material especial com prazo de entrega maior



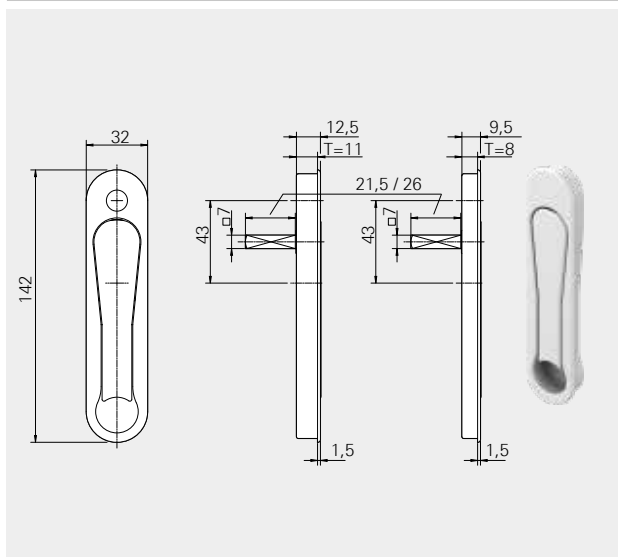
1a Cremona multiponto agulha 17mm c/ cilindro em cima

| Intervalo de aplicação/mm | Medida/mm | Contrafechos | N° Material |
|---------------------------|-----------|--------------|-------------|
| 1801 - 2900 | 1800 | 4 | 772745 |



2 Maçanetas

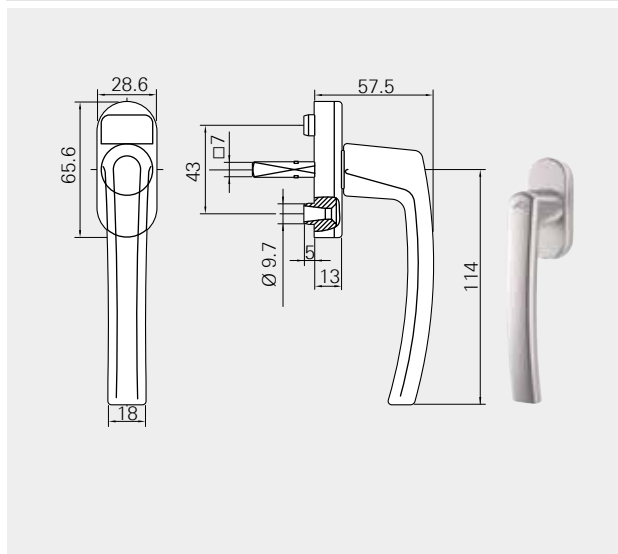
Maçanetas Pop-up padrão



Maçaneta Pop-up

| Código | Cor | Eixo | Profundidade | Nº Material |
|--------|--------|--------|--------------|-------------|
| R 07.2 | Branco | 21,5mm | 8mm | 637961P061 |
| R 04.1 | Marrom | 21,5mm | 8mm | 637962P019 |
| R 06.2 | Preto | 21,5mm | 8mm | 637960P022 |
| R 01.3 | Titan | 26,5mm | 8mm | 643288 |

Maçanetas Roto Line sem chave

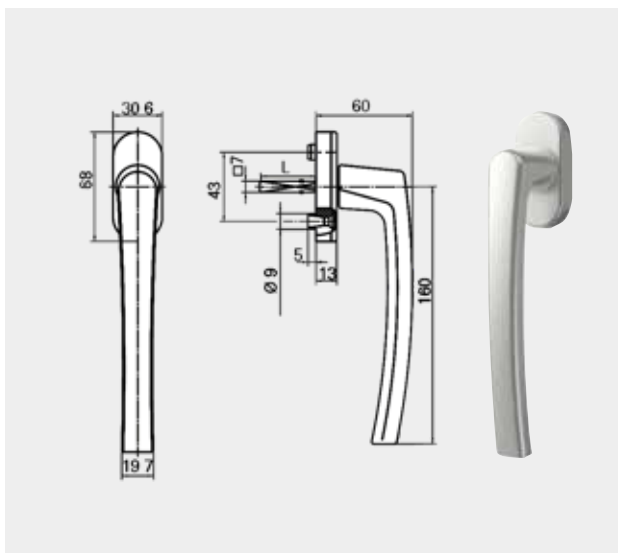


Maçaneta Roto Line - eixo 30mm

| Código | Cor | Nº Material |
|--------|--------|-------------|
| R 07.2 | Branco | 228176 |
| R 04.1 | Marrom | 482542 |
| R 01.3 | Titan | 339532 |

Maçaneta Roto Line - eixo 24mm

| Código | Cor | Nº Material |
|--------|-------|-------------|
| R 06.2 | Preto | 794253 |



Maçaneta Patio S - eixo 30mm

| Código | Cor | Nº Material |
|--------|--------|-------------|
| R 07.2 | Branco | 772358 |

Maçaneta Patio S - eixo 35mm

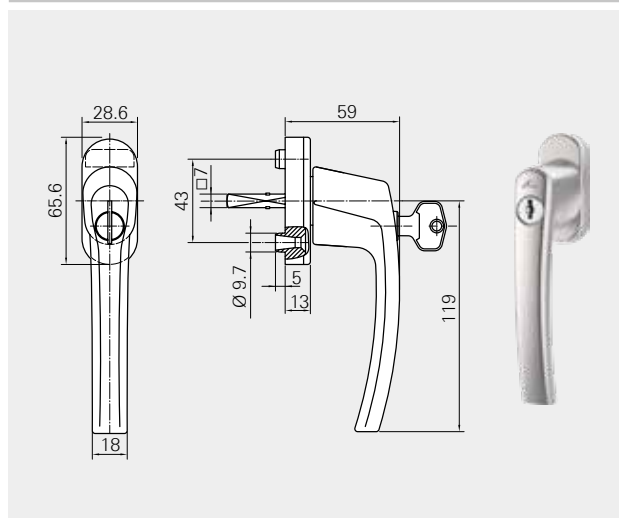
| Código | Cor | Nº Material |
|---------|-------|-------------|
| R 01.3 | Titan | 288728 |
| R 01.1 | Prata | 211598 |
| R 06.2M | Preto | 794352 |

Lista de Componentes

Correr multiponto

Evolution Drive 60 - Agulha 17mm

Maçanetas Roto Line com chave



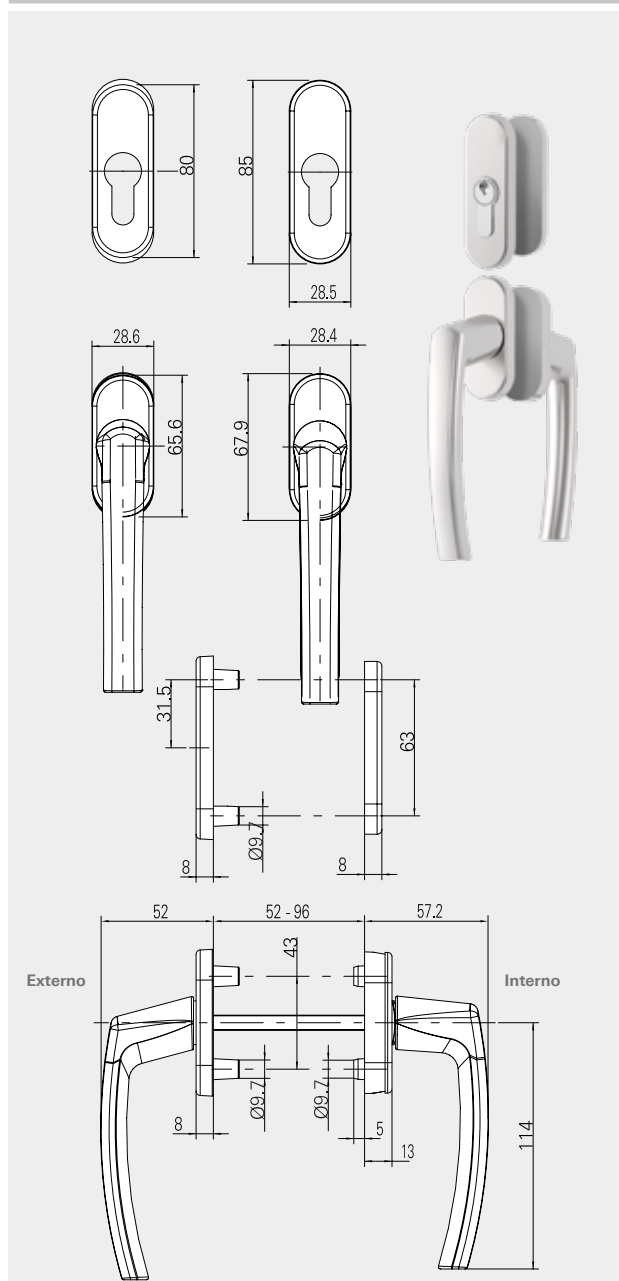
Maçaneta Roto Line - eixo 30mm

| Código | Cor | Nº Material |
|--------|--------|-------------|
| R 07.2 | Branco | 738966 |
| R 01.3 | Titan | 738967 |
| R 06.2 | Preto | 794358 |

Maçaneta Roto Line - eixo 35mm

| Código | Cor | Nº Material |
|--------|--------|-------------|
| R 04.1 | Marrom | 228042 |

Kit Maçanetas Roto Line com roseta - interna/externa



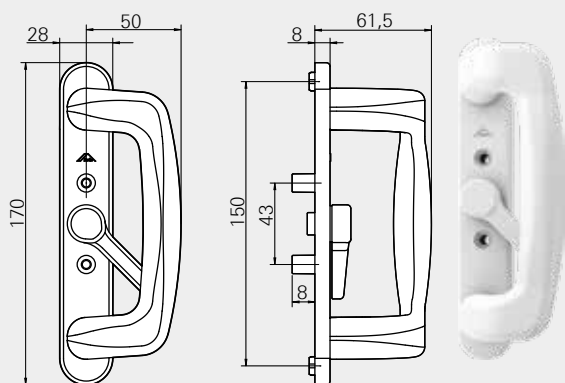
Kit Maçaneta Roto Line com roseta - eixo de 100 mm

| Código | Cor | Nº Material |
|--------|--------|-------------|
| R 07.2 | Branco | 228237 |
| R 04.1 | Marrom | 228335 |
| R 01.3 | Titan | 228333 |
| R 06.2 | Preto | 794348 |



2a Puxadores

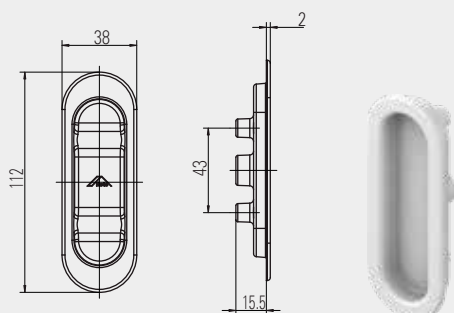
Puxador interno



Puxador sem cilindro / com acionador

| Código | Cor | Nº Material |
|--------|--------|-------------|
| R 07.2 | Branco | 613226 |
| R 04.1 | Marrom | 613224 |

Puxador externo



Concha

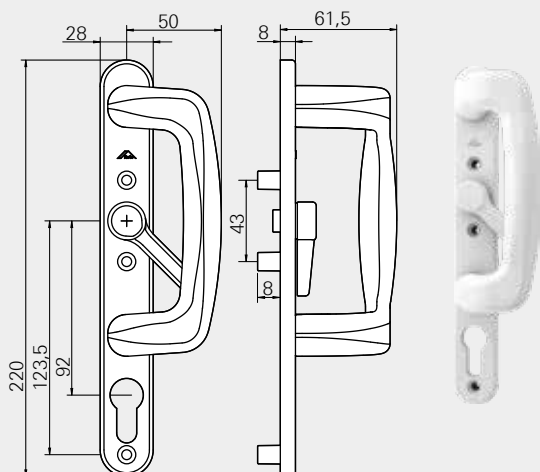
| Código | Cor | Nº Material |
|--------|--------|-------------|
| R 07.2 | Branco | 605543 |
| R 04.1 | Marrom | 613185 |

Kit Acessórios - Tipo 1

| Medida | | | Nº Material |
|---------|----|----|-------------|
| 46 - 50 | 50 | 50 | 613173 |

Puxadores com cilindro

Puxador interno



Puxador com cilindro / com acionador

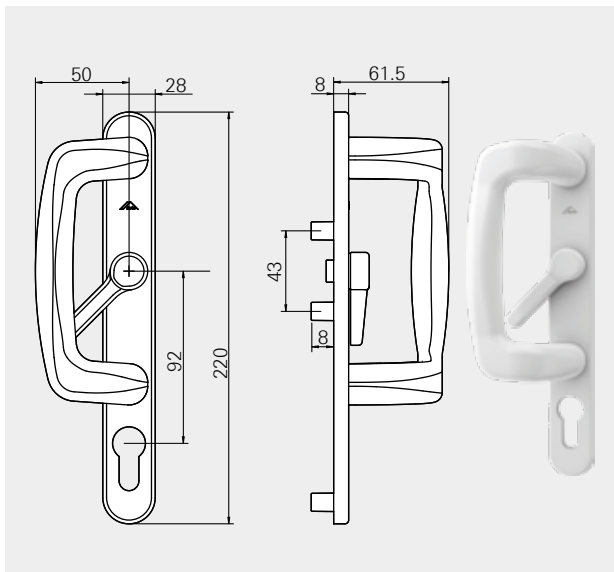
| Código | Cor | Nº Material |
|--------|--------|-------------|
| R 07.2 | Branco | 613243 |
| R 04.1 | Marrom | 613241 |

Kit Acessórios - Tipo 3

| Medida | | | Nº Material |
|---------|----|----|-------------|
| 38 - 47 | 70 | 50 | 613181 |

Material especial com prazo de entrega maior

Puxador externo



Puxador com cilindro / com acionador

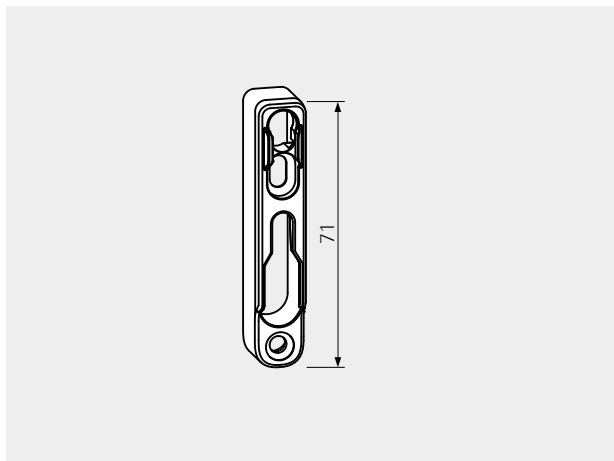
| Código | Cor | Nº Material |
|--------|--------|-------------|
| R 07.2 | Branco | 613217 |
| R 04.1 | Marrom | 613215 |

Kit Acessórios - Tipo 3

| Medida | | | Nº Material |
|---------|----|----|-------------|
| 38 - 47 | 70 | 50 | 613181 |

Material especial com prazo de entrega maior

3 Contrafechos



Contrafechos

| Descrição | Nº Material |
|--------------------|-------------|
| Contrafecho - 71mm | 834431 |

4 Roldanas - TODAS AS ROLDANAS DEVEM UTILIZAR CALÇO DE 1mm

Roldanas Simples

| Descrição | Largura | Altura | Peso | Trilho | Nº Material |
|---|---------|--------|------|--------|-------------|
| <p>Roldanas simples de altura fixa com orpo de plástico</p> | 12mm | 21mm | 50Kg | + | 637617 |



Roldanas Tandem Dupla

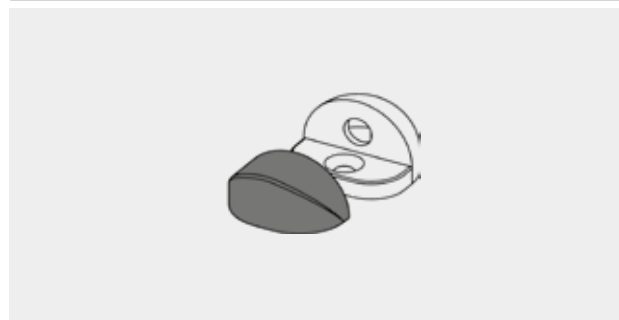
| Descrição | Largura | Altura | Peso | Trilho | N° Material |
|---|---------|----------|-------|--------|-------------|
| <p>Roldanas tandem padrão reguláveis, extra planas. Rolamento agulha.</p> | 12,2mm | 19- 26mm | 120Kg | | 615951 |

5 Cilindro

| Descrição | Linha | Medida | N° Material |
|--|-------|--------|-------------|
| <p>Cilindro niquelado com 3 chaves</p> | | 31x 31 | 640068 |

Complementos

Tope de parada (batedeira)

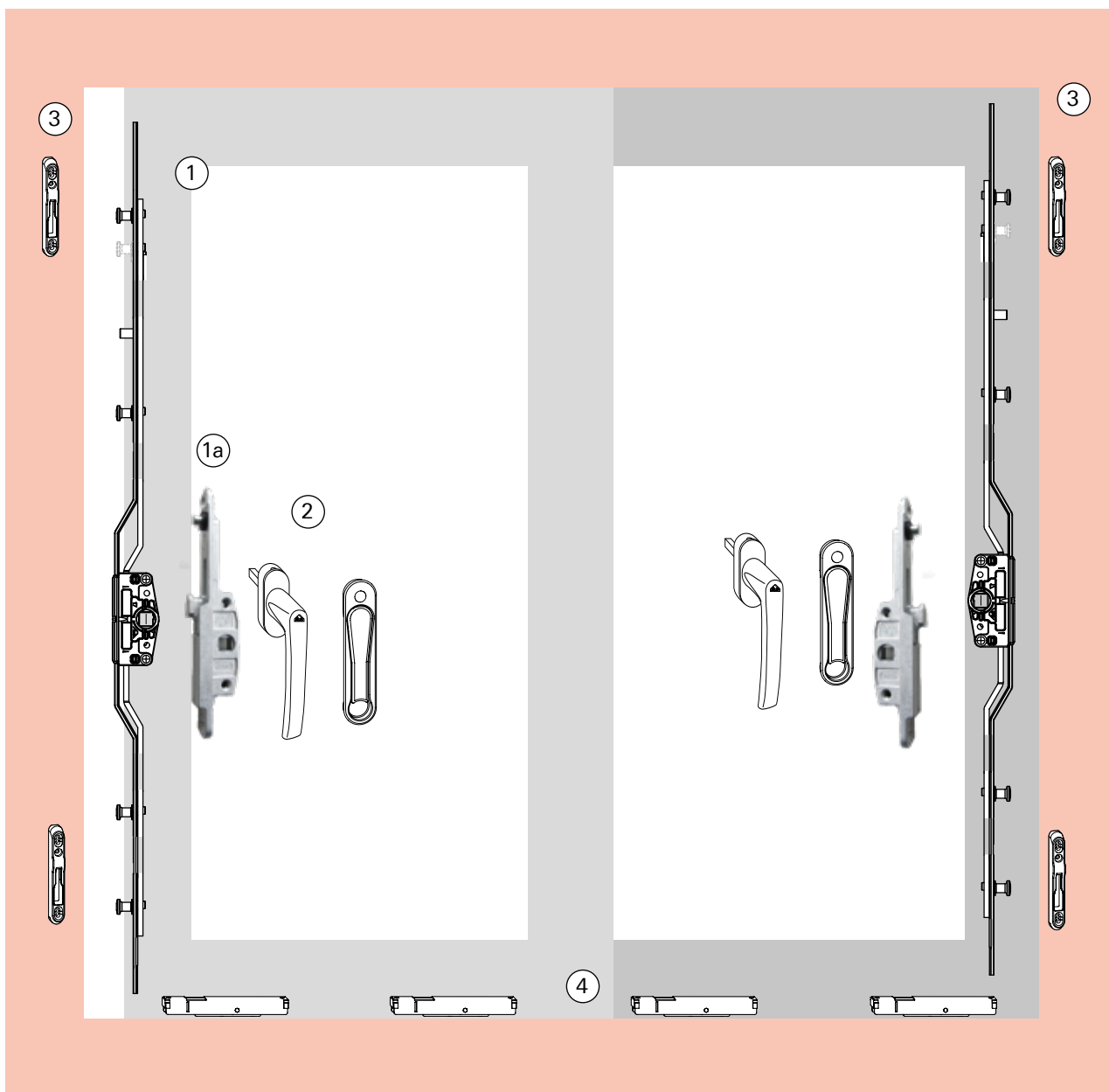
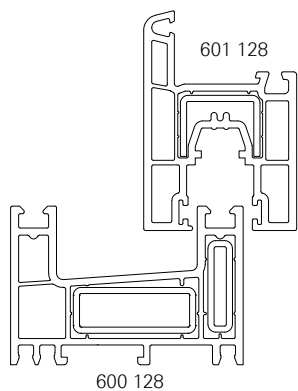


| Cor | N° Material |
|--------|-------------|
| Branco | 317250 |
| Marrom | 317251 |
| Preto | 335555 |

Esquema de aplicação

Correr monoponto

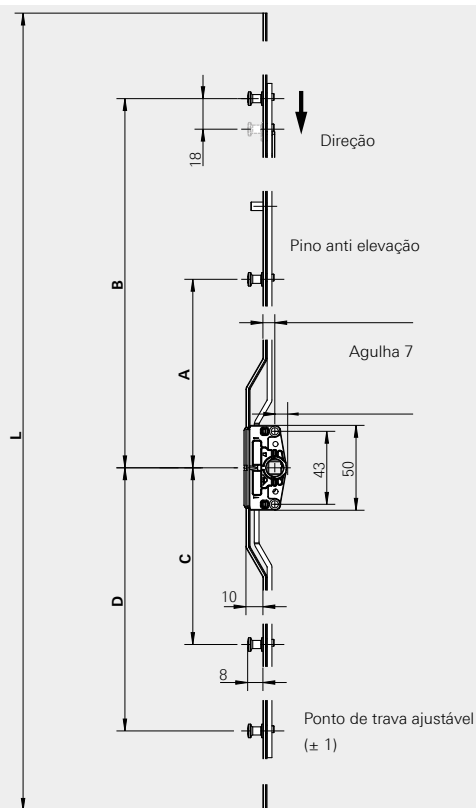
Evolution Drive SF - Agulha 7mm





1 Cremonas

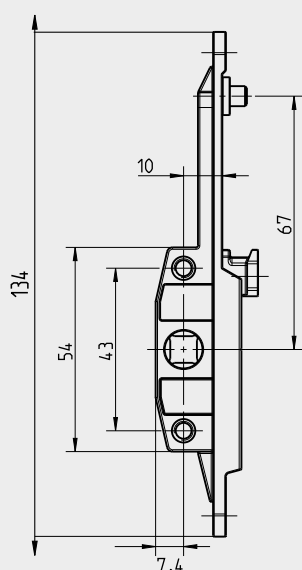
Cremonas Multiponto



1 Cremona multiponto agulha 7mm

| Intervalo de aplicação/mm | Medida/mm | Contrafechos | Nº Material |
|---------------------------|-----------|--------------|-------------|
| 400 - 600 | 400 | 2 | 628429 |
| 601 - 800 | 600 | 2 | 628430 |
| 801 - 1000 | 800 | 2 | 628431 |
| 1001 - 1200 | 1000 | 3 | 628432 |
| 1201 - 1800 | 1200 | 3 | 628433 |
| 1801 - 2800 | 1800 | 4 | 628434 |

Cremonas Monoponto

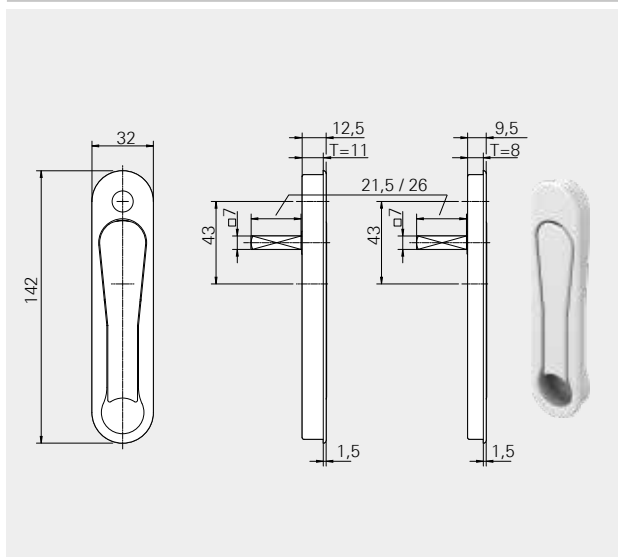


1a Cremona monoponto agulha 10mm

765437

2 Maçanetas

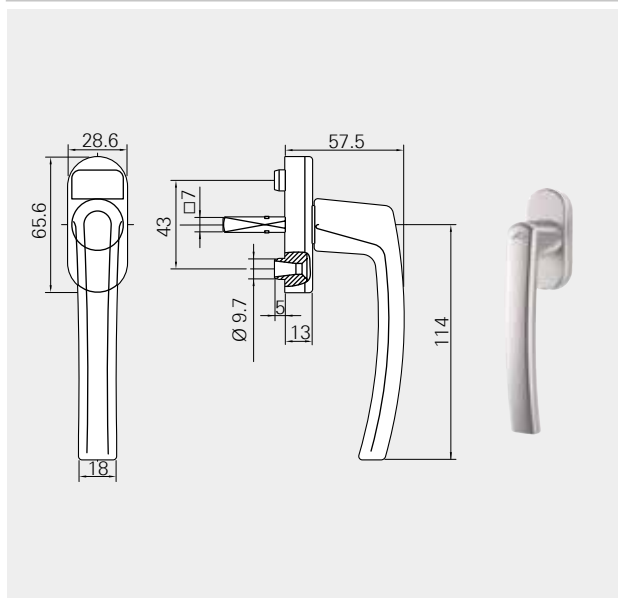
Maçanetas Pop-up padrão



Maçaneta Pop-up

| Código | Cor | Eixo | Profundidade | Nº Material |
|--------|--------|--------|--------------|-------------|
| R 07.2 | Branco | 21,5mm | 8mm | 637961P061 |
| R 04.1 | Marrom | 21,5mm | 8mm | 637962P019 |
| R 06.2 | Preto | 21,5mm | 8mm | 637960P022 |
| R 01.3 | Titan | 26,5mm | 8mm | 643288 |

Maçanetas Roto Line sem chave

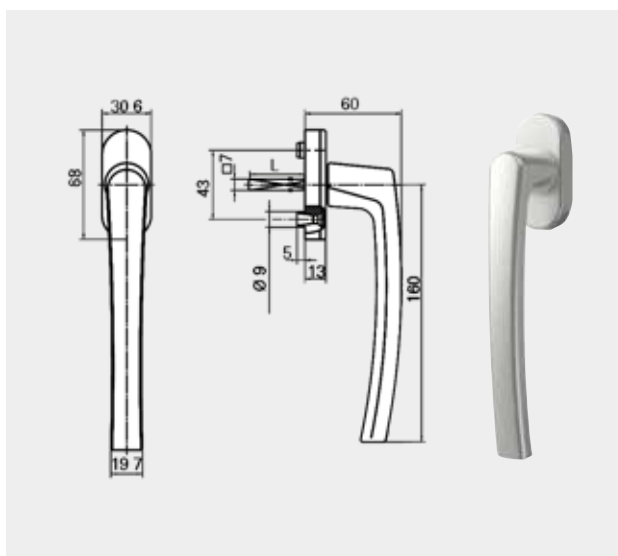


Maçaneta Roto Line - eixo 30mm

| Código | Cor | Nº Material |
|--------|--------|-------------|
| R 07.2 | Branco | 228176 |
| R 04.1 | Marrom | 482542 |
| R 01.3 | Titan | 339532 |

Maçaneta Roto Line - eixo 24mm

| Código | Cor | Nº Material |
|--------|-------|-------------|
| R 06.2 | Preto | 794253 |



Maçaneta Patio S - eixo 30mm

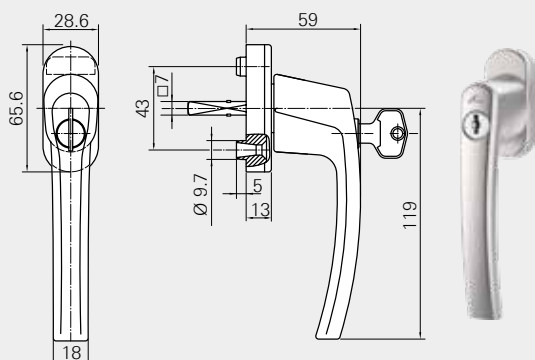
| Código | Cor | Nº Material |
|--------|--------|-------------|
| R 07.2 | Branco | 772358 |

Maçaneta Patio S - eixo 35mm

| Código | Cor | Nº Material |
|---------|-------|-------------|
| R 01.3 | Titan | 288728 |
| R 01.1 | Prata | 211598 |
| R 06.2M | Preto | 794352 |



Maçanetas Roto Line com chave



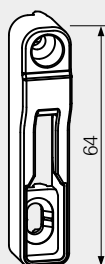
Maçaneta Roto Line - eixo 30mm

| Código | Cor | Nº Material |
|--------|--------|-------------|
| R 07.2 | Branco | 738966 |
| R 01.3 | Titan | 738967 |
| R 06.2 | Preto | 794358 |

Maçaneta Roto Line - eixo 35mm

| Código | Cor | Nº Material |
|--------|--------|-------------|
| R 04.1 | Marrom | 228042 |

3 Contrafechos



Contrafechos

| Descrição | Nº Material |
|--------------------|-------------|
| Contrafecho - 64mm | 629560 |

4 Roldanas

Roldanas Simples

| Descrição | Largura | Altura | Peso | Trilho | Nº Material |
|--|---------|--------|------|--------|-------------|
| Roldanas simples de altura fixa com orpo de plástico | 12mm | 21mm | 50Kg | | 637617 |

Roldanas Tandem Dupla

| Descrição | Largura | Altura | Peso | Trilho | Nº Material |
|--|---------|----------|-------|--------|-------------|
| Roldanas tandem padrão reguláveis, extra planas. Rolamento agulha. | 12,2mm | 19- 26mm | 120Kg | | 615951 |

Lista de Componentes

Correr multiponto

Evolution Drive SF - Agulha 7mm

Roldanas Tandem Dupla

Descrição

Largura

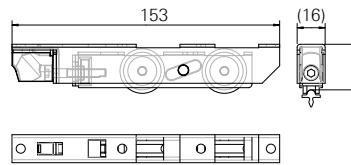
Altura

Peso

Trilho

N° Material

Roldanas tandem padrão reguláveis, extra planas. Rolamento em esferas.



16mm

23,5-
28,5mm

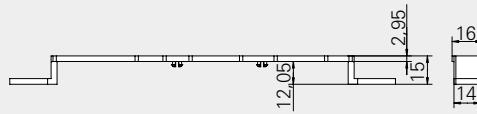
200Kg



603430

Kit calços

2 calços + 4 parafusos



603535

Complementos

Tope de parada (batedeira)



Cor

N° Material

Branco

317250

Marrom

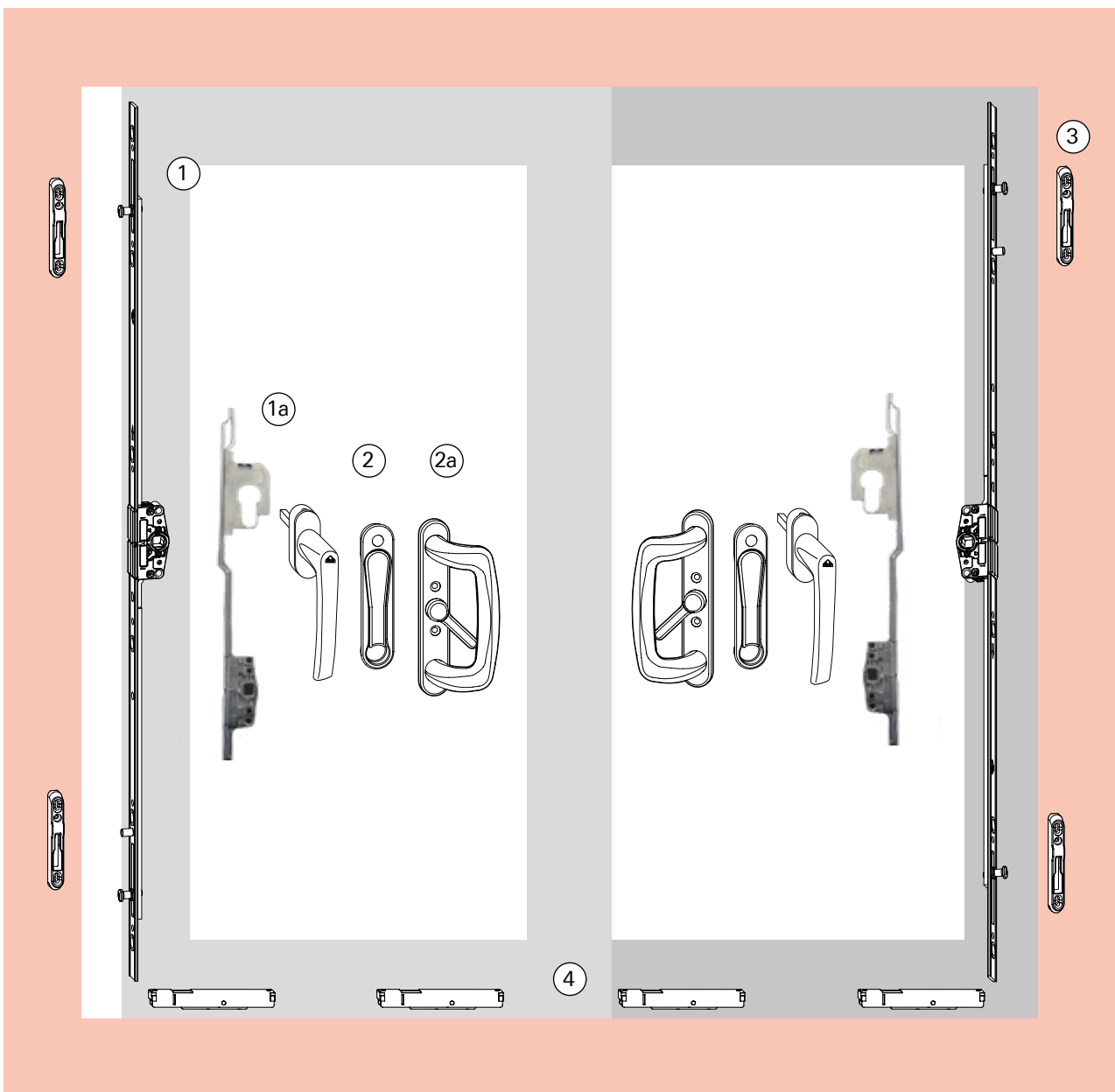
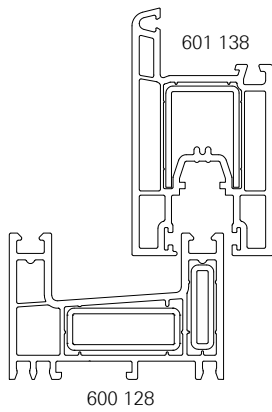
317251

Preto

335555

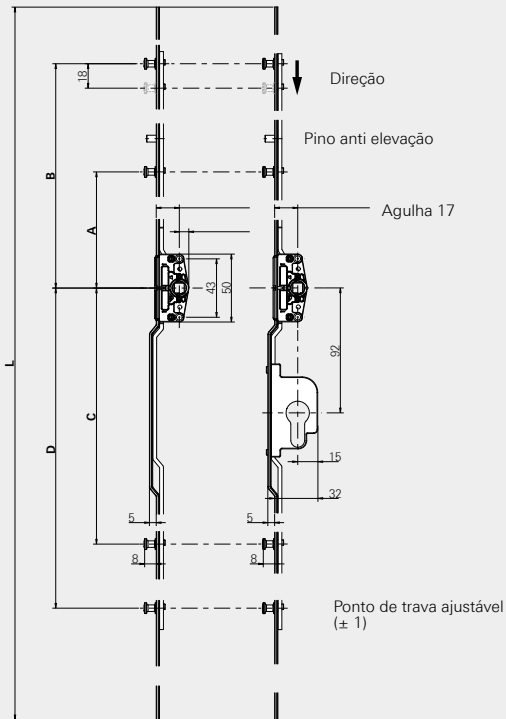


Proposta de perfis para esta configuração:



1 Cremonas

Cremonas Multiponto



1 Cremona multiponto agulha 17mm

| Intervalo de aplicação/mm | Medida/mm | Contrafechos | Nº Material |
|---------------------------|-----------|--------------|-------------|
| 240 - 400 | 240 | 2 | 628482 |
| 401 - 600 | 400 | 2 | 628483 |
| 601 - 800 | 600 | 2 | 628484 |
| 801 - 1000 | 800 | 2 | 628495 |
| 1001 - 1200 | 1000 | 3 | 628496 |
| 1201 - 1800 | 1200 | 3 | 628497 |
| 1801 - 2900 | 1800 | 4 | 628498 |

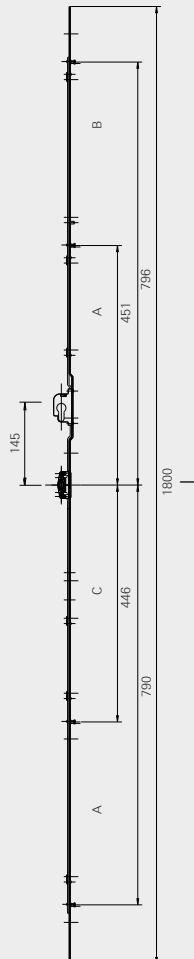
1 Cremona multiponto agulha 17mm

| Intervalo de aplicação/mm | Medida/mm | Contrafechos | Nº Material |
|---------------------------|-----------|--------------|-------------|
| 1801 - 2900 | 1800 | 4 | 628499 |

*Material especial com prazo de entrega maior

1a Cremona multiponto agulha 17mm c/ cilindro em cima

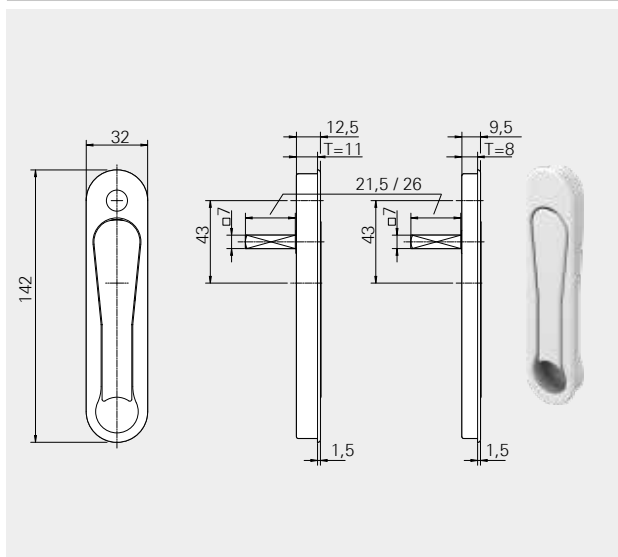
| Intervalo de aplicação/mm | Medida/mm | Contrafechos | Nº Material |
|---------------------------|-----------|--------------|-------------|
| 1801 - 2900 | 1800 | 4 | 772745 |





2 Maçanetas

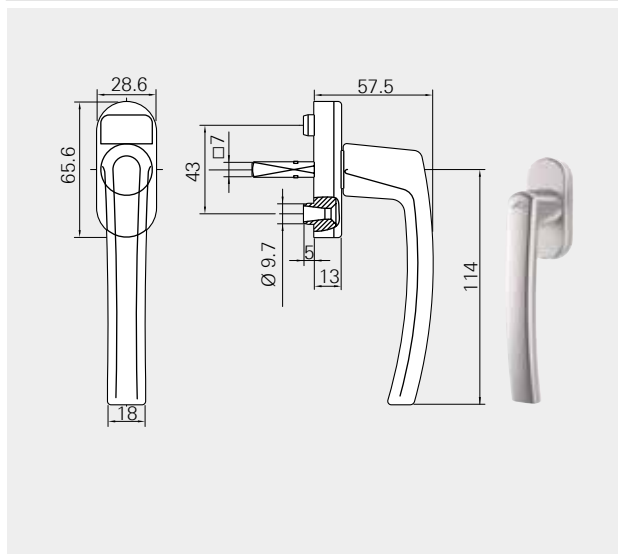
Maçanetas Pop-up padrão



Maçaneta Pop-up

| Código | Cor | Eixo | Profundidade | Nº Material |
|--------|--------|--------|--------------|-------------|
| R 07.2 | Branco | 21,5mm | 8mm | 637961P061 |
| R 04.1 | Marrom | 21,5mm | 8mm | 637962P019 |
| R 06.2 | Preto | 21,5mm | 8mm | 637960P022 |
| R 01.3 | Titan | 26,5mm | 8mm | 643288 |

Maçanetas Roto Line sem chave

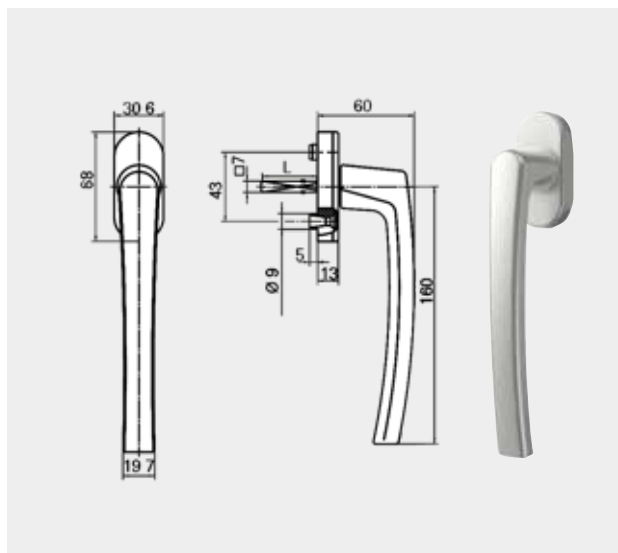


Maçaneta Roto Line - eixo 30mm

| Código | Cor | Nº Material |
|--------|--------|-------------|
| R 07.2 | Branco | 228176 |
| R 04.1 | Marrom | 482542 |
| R 01.3 | Titan | 339532 |

Maçaneta Roto Line - eixo 24mm

| Código | Cor | Nº Material |
|--------|-------|-------------|
| R 06.2 | Preto | 794253 |



Maçaneta Patio S - eixo 30mm

| Código | Cor | Nº Material |
|--------|--------|-------------|
| R 07.2 | Branco | 772358 |

Maçaneta Patio S - eixo 35mm

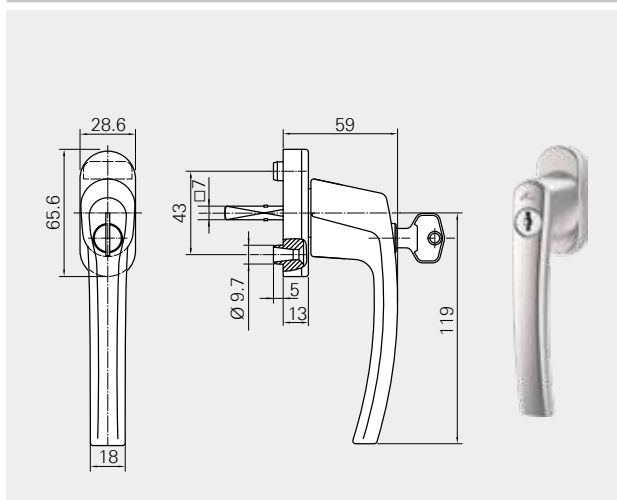
| Código | Cor | Nº Material |
|---------|-------|-------------|
| R 01.3 | Titan | 288728 |
| R 01.1 | Prata | 211598 |
| R 06.2M | Preto | 794352 |

Lista de Componentes

Correr multiponto

Evolution Drive SF - Agulha 17mm

Maçanetas Roto Line com chave



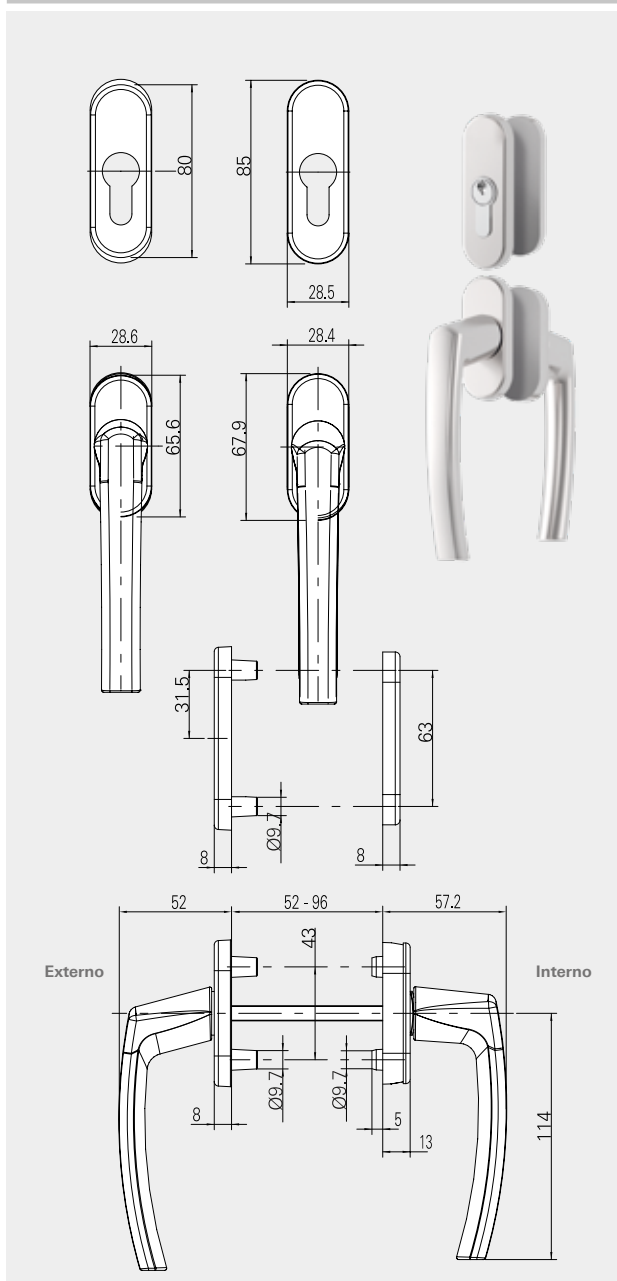
Maçaneta Roto Line - eixo 30mm

| Código | Cor | Nº Material |
|--------|--------|-------------|
| R 07.2 | Branco | 738966 |
| R 01.3 | Titan | 738967 |
| R 06.2 | Preto | 794358 |

Maçaneta Roto Line - eixo 35mm

| Código | Cor | Nº Material |
|--------|--------|-------------|
| R 04.1 | Marrom | 228042 |

Kit Maçanetas Roto Line com roseta - interna/externa



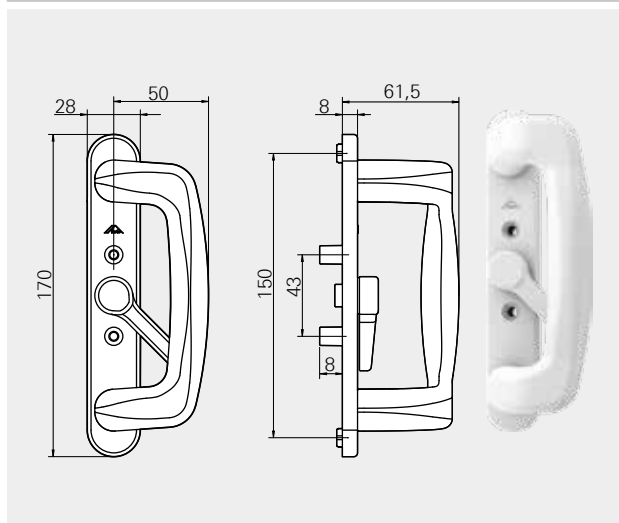
Kit Maçaneta Roto Line com roseta - eixo de 100 mm

| Código | Cor | Nº Material |
|--------|--------|-------------|
| R 07.2 | Branco | 228237 |
| R 04.1 | Marrom | 228335 |
| R 01.3 | Titan | 228333 |
| R 06.2 | Preto | 794348 |



2a Puxadores

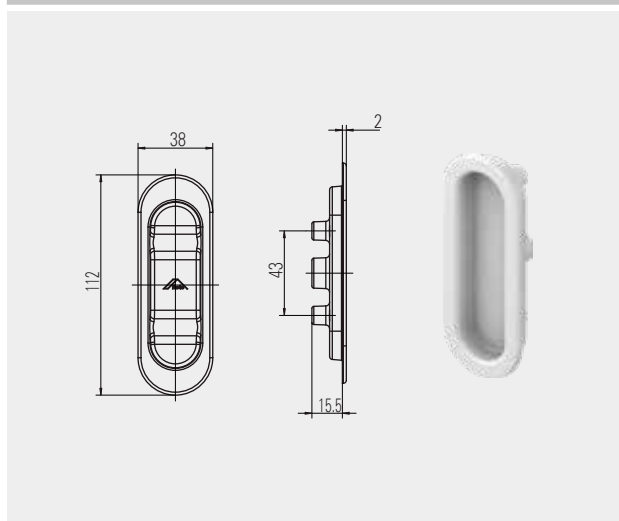
Puxador interno



Puxador sem cilindro / com acionador

| Código | Cor | Nº Material |
|--------|--------|-------------|
| R 07.2 | Branco | 613226 |
| R 04.1 | Marrom | 613224 |

Puxador externo



Concha

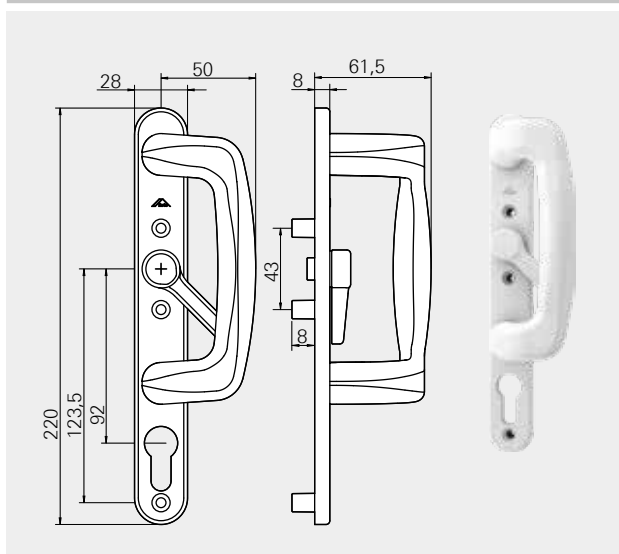
| Código | Cor | Nº Material |
|--------|--------|-------------|
| R 07.2 | Branco | 605543 |
| R 04.1 | Marrom | 613185 |

Kit Acessórios - Tipo 1

| Medida | | | Nº Material |
|---------|----|----|-------------|
| 46 - 50 | 50 | 50 | 613173 |

Puxadores com cilindro

Puxador interno



Puxador com cilindro / com acionador

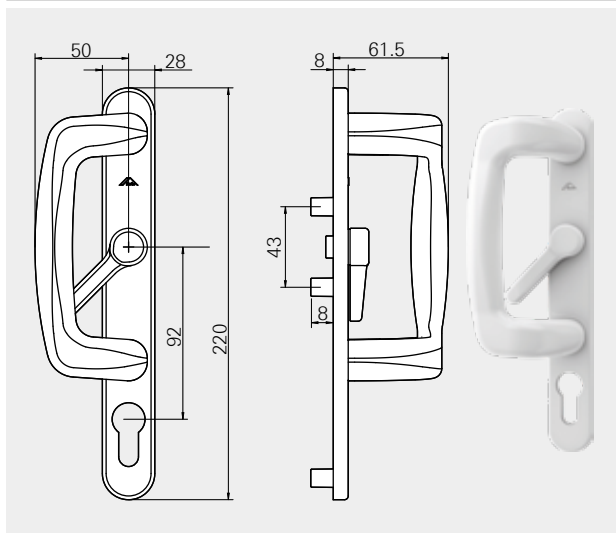
| Código | Cor | Nº Material |
|--------|--------|-------------|
| R 07.2 | Branco | 613243 |
| R 04.1 | Marrom | 613241 |

Kit Acessórios - Tipo 3

| Medida | | | Nº Material |
|---------|----|----|-------------|
| 38 - 47 | 70 | 50 | 613181 |

Material especial com prazo de entrega maior

Puxador externo



Puxador com cilindro / com acionador

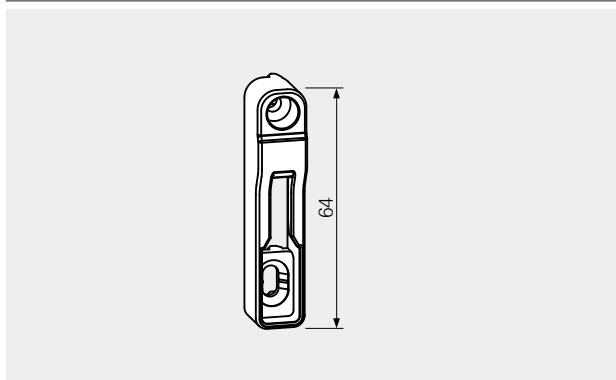
| Código | Cor | Nº Material |
|--------|--------|-------------|
| R 07.2 | Branco | 613217 |
| R 04.1 | Marrom | 613215 |

Kit Acessórios - Tipo 3

| Medida | | | Nº Material |
|---------|----|----|-------------|
| 38 - 47 | 70 | 50 | 613181 |

Material especial com prazo de entrega maior

3 Contrafechos



Contrafechos

| Descrição | Nº Material |
|--------------------|-------------|
| Contrafecho - 64mm | 629560 |

4 Roldanas

Roldanas Simples

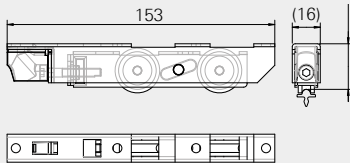

| Descrição | Largura | Altura | Peso | Trilho | Nº Material |
|--|---------|--------|------|--------|-------------|
| Roldanas simples de altura fixa com orpo de plástico | 12mm | 21mm | 50Kg | | 637617 |

Roldanas Tandem Dupla

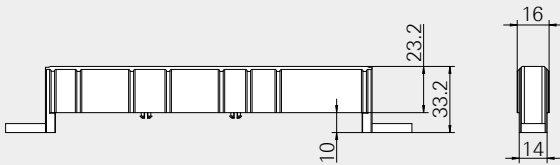
| Descrição | Largura | Altura | Peso | Trilho | Nº Material |
|--|---------|----------|-------|--------|-------------|
| Roldanas tandem padrão reguláveis, extra planas. Rolamento agulha. | 12,2mm | 19- 26mm | 120Kg | | 615951 |



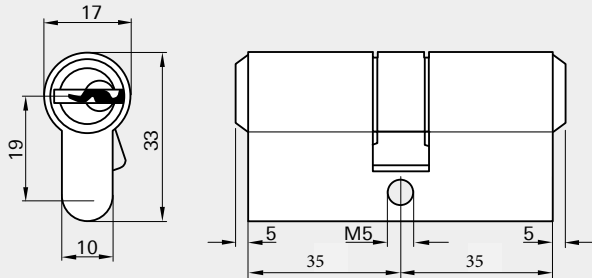
Roldanas Tandem Dupla

| Descrição | Largura | Altura | Peso | Trilho | N° Material |
|---|---------|-------------|-------|---|-------------|
| <p>Roldanas tandem padrão reguláveis, extra planas. Rolamento em esferas.</p>  | 16mm | 23,5-28,5mm | 200Kg |  | 603430 |

Calços

| Descrição | N° Material |
|--|-------------|
| <p>Kit calços 2 calços + 4 parafusos</p>  | 621100 |

5 Cilindro

| Descrição | Medida | N° Material |
|---|---------|-------------|
| <p>Cilindro niquelado com 3 chaves</p>  | 35 x 35 | 640071 |

Complementos

Tope de parada (batedeira)



| Cor | N° Material |
|--------|-------------|
| Branco | 317250 |
| Marrom | 317251 |
| Preto | 335555 |

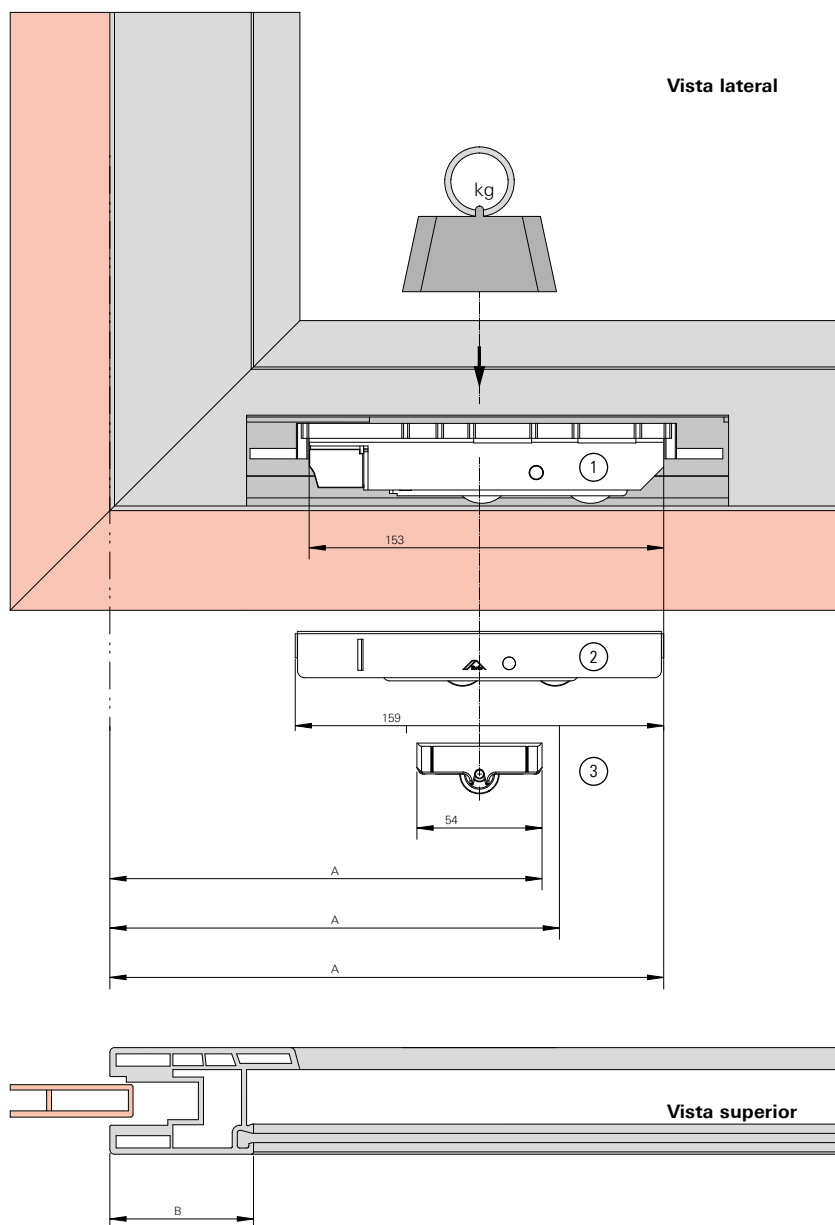
Instruções de Montagem

Roldanas

Utiliza as fórmulas abaixo para calcular a posição correta da roldana no perfil da folha:

- | | | | |
|---|---|----------------------------------|------------------------|
| ① | 2 | Roldana Tandem (200 kg) | $A = B + 177\text{mm}$ |
| ② | 2 | Roldana Tandem (100 kg & 120 kg) | $A = B + 177\text{mm}$ |
| ③ | 2 | Roldana Simples (50 kg) | $A = B + 132\text{mm}$ |

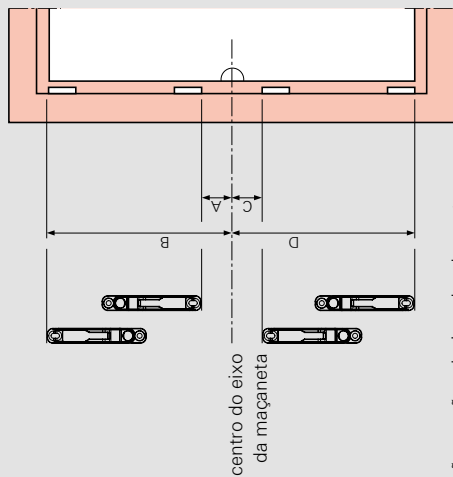
O calço do vidro deverá estar posicionado no centro da roldana - entre as duas rodas (roldana tándem) ou no centro da roldanda (roldana simples)



Instrução de Montagem

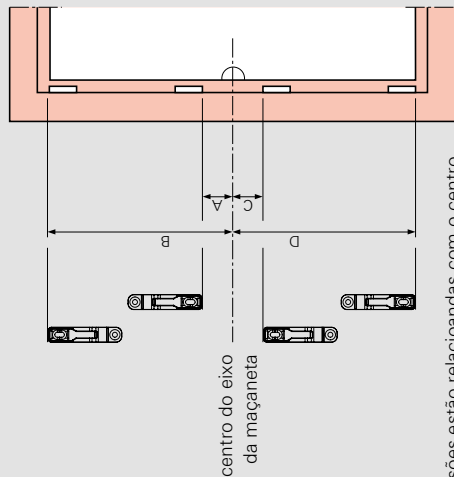
Contrafecho

posição do contrafecho (mm) Contrafecho 86 mm



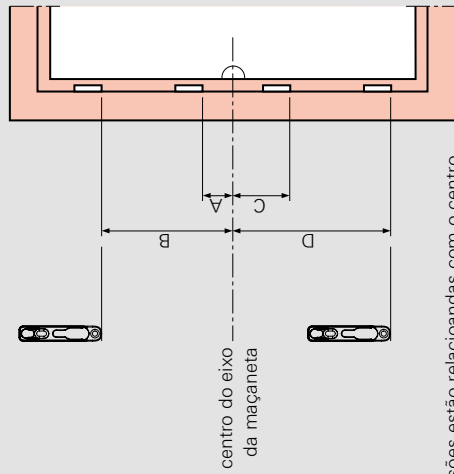
as dimensões estão relacionadas do centro do eixo da maçaneta ao final do contrafecho

posição do contrafecho (mm) Contrafecho 64 mm



as dimensões estão relacionadas com o centro do eixo da maçaneta ao final do contrafecho

posição do contrafecho (mm) Contrafecho 71 mm



as dimensões estão relacionadas com o centro do eixo da maçaneta ao final do contrafecho

Cremona - agulha de 7mm

| medida | fechos | A | B | C | D |
|--------|--------|-----|-----|-----|-----|
| 400 | 2 | - | 100 | - | 170 |
| 600 | 2 | - | 200 | - | 270 |
| 800 | 2 | - | 300 | - | 370 |
| 1000 | 3 | 85 | 400 | - | 470 |
| 1200 | 3 | 85 | 500 | - | 570 |
| 1800 | 4 | 423 | 768 | 473 | 817 |

Cremona - agulha de 17mm

| medida | fechos | A | B | C | D |
|--------|--------|-----|-----|-----|-----|
| 240 | 2 | - | 45 | - | 115 |
| 400 | 2 | - | 100 | - | 170 |
| 600 | 2 | - | 200 | - | 270 |
| 800 | 2 | - | 300 | - | 370 |
| 1000 | 3 | 85 | 400 | - | 470 |
| 1200 | 3 | 85 | 500 | - | 570 |
| 1800 | 4 | 423 | 768 | 473 | 817 |
| 1800 | 4 | 423 | 768 | 473 | 817 |

com chave

Cremona - agulha de 7mm

| medida | fechos | A | B | C | D |
|--------|--------|-----|-----|-----|-----|
| 400 | 2 | - | 112 | - | 158 |
| 600 | 2 | - | 212 | - | 258 |
| 800 | 2 | - | 312 | - | 358 |
| 1000 | 3 | 97 | 412 | - | 458 |
| 1200 | 3 | 97 | 512 | - | 558 |
| 1800 | 4 | 435 | 780 | 461 | 805 |

Cremona - agulha de 17mm

| medida | fechos | A | B | C | D |
|--------|--------|-----|-----|-----|-----|
| 240 | 2 | - | 57 | - | 103 |
| 400 | 2 | - | 112 | - | 158 |
| 600 | 2 | - | 212 | - | 258 |
| 800 | 2 | - | 312 | - | 358 |
| 1000 | 3 | 97 | 412 | - | 458 |
| 1200 | 3 | 97 | 512 | - | 558 |
| 1800 | 4 | 435 | 780 | 461 | 805 |
| 1800 | 4 | 435 | 780 | 461 | 805 |

com chave

Cremona - agulha de 7mm

| medida | fechos | A | B | C | D |
|--------|--------|-----|-----|-----|-----|
| 400 | 2 | - | 109 | - | 161 |
| 600 | 2 | - | 209 | - | 261 |
| 800 | 2 | - | 309 | - | 361 |
| 1000 | 3 | 94 | 409 | - | 461 |
| 1200 | 3 | 94 | 509 | - | 561 |
| 1800 | 4 | 432 | 777 | 464 | 808 |

Cremona - agulha de 17mm

| medida | fechos | A | B | C | D |
|--------|--------|-----|-----|-----|-----|
| 240 | 2 | - | 54 | - | 106 |
| 400 | 2 | - | 109 | - | 161 |
| 600 | 2 | - | 209 | - | 261 |
| 800 | 2 | - | 309 | - | 361 |
| 1000 | 3 | 94 | 409 | - | 461 |
| 1200 | 3 | 94 | 509 | - | 561 |
| 1800 | 4 | 432 | 777 | 464 | 808 |
| 1800 | 4 | 432 | 777 | 464 | 808 |

com chave



Roto OO

Janelas Maxim-ar Monoponto e Multiponto



Esquema de aplicação

Abertura exterior



Intervalo de aplicação

Largura da folha (SRW)..... 300 – 1200 mm

Altura de folha(SRH)..... 275 – 1300 mm

Peso de folha S.kg..... max. 40 kg

Ver detalhes de aplicação em cada uma das configurações de janela

Instruções

Como escolher a articulação correta

Informações necessárias

- Qual a linha será utilizada;
- Qual a medida da folha (largura e altura);
- Qual a espessura do vidro;
- Qual o peso da folha (peso do perfil + peso do vidro).

Tabela de Peso dos Vidros

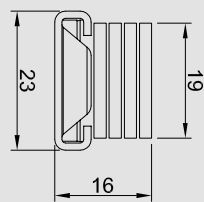
| Espessura nominal | Peso p/m ² |
|-------------------|-----------------------|
| 2,0mm | 5kg |
| 3,0mm | 7,5kg |
| 4,0mm | 10kg |
| 5,0mm | 12,5kg |
| 6,0mm | 15kg |
| 7,0mm | 17,5kg |
| 8,0mm | 20kg |
| 9,0mm | 22,5kg |
| 10,0mm | 25kg |
| 11,0mm | 27,5kg |
| 12,0mm | 30kg |

Cada 1mm de espessura por m² = 2,5kg.

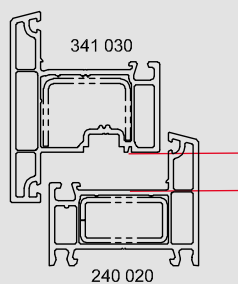
*Consulte seu fornecedor para saber o peso do perfil por metro linear da linha que você está utilizando

■ **Importante:** Saiba diferenciar "caixa do braço" de "caixa da esquadria". A caixa do braço sempre será menor do que da esquadria.

Exemplo:

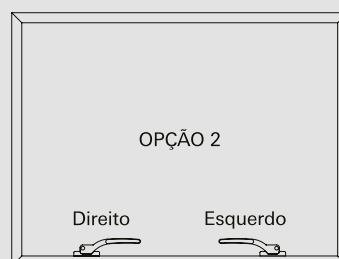
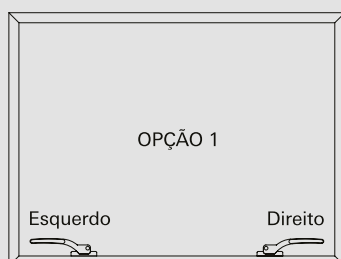


Caixa do braço



Caixa da esquadria

■ **Atenção!** Para folhas com largura superior a 800mm recomenda-se utilizar dois fechos (um direito e outro esquerdo). Há duas variantes de instalação para o uso dos fechos em uma mesma folha.

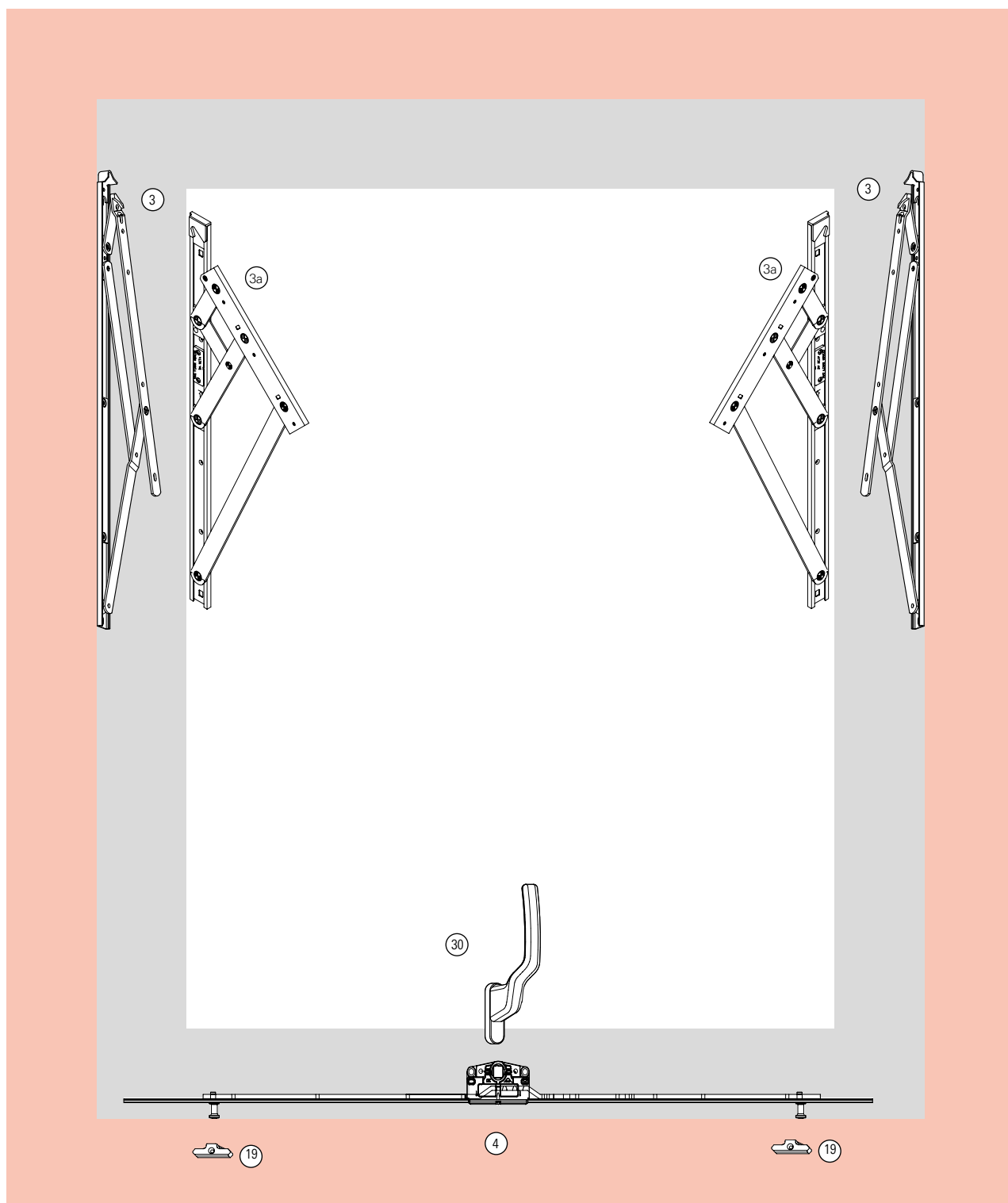
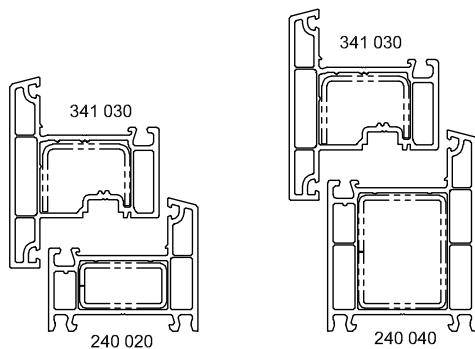


Esquema de aplicação

OO (Maxim-ar) 12/20-13

Streamline 60 - multiponto, agulha 20mm , braço austenítico caixa 16mm / braço alumínio caixa 14,5mm

Proposta de perfis para esta configuração:





Intervalo de aplicação (austenítico)

Largura da folha (SRW)..... 300– 1200mm
 Altura de folha(SRH)..... 275 – 1300mm
 Peso de folha.....max. 40kg

3 Braço maxim-ar Austenítico - caixa 16mm

| SRH/mm | Medida/mm | Carga máxima | Ângulo de abertura | Nº Material |
|------------|-----------|--------------|--------------------|-------------|
| 275 - 400 | 259 | 16kg | 80° | 318448BR |
| 350 - 550 | 310 | 20kg | 80° | 318449BR |
| 500 - 780 | 412 | 22kg | 80° | 318450BR |
| 700 - 1100 | 513 | 24kg | 50° | 318451BR |
| 850 - 1300 | 615 | 40kg | 37,5° | 318452BR |

4 Cremona agulha 20mm

| SRW/mm | Medida/mm | Contrafechos | Nº Material |
|-------------|-----------|--------------|-------------|
| 240 - 400 | 240 | 2 | 771150 |
| 401 - 600 | 400 | 2 | 771151 |
| 601 - 800 | 600 | 2 | 771152 |
| 801 - 1000 | 800 | 2 | 771153 |
| 1001 - 1200 | 1000 | 3 | 771154 |

19 Contrafechos 616379SALAM

30 Maçanetas

Multiponto



Intervalo de aplicação (alumínio)

Largura da folha (SRW)..... 240– 1200mm
 Altura de folha(SRH)..... 382 – 1500mm
 Peso de folha.....max. 45kg

3a Braço maxim-ar alumínio SRC - caixa 15mm

| Largura máx/mm | Altura máx/mm | Medida/mm | Carga máxima | Nº Material |
|----------------|---------------|-----------|--------------|-------------|
| 1500 | 600 | 342 | 22kg | SRC01 |
| 1500 | 1000 | 600 | 35kg | SRC02 |
| 1500 | 1200 | 951 | 45kg | SRC03 |

30 Maçaneta MK2 - eixo 43mm

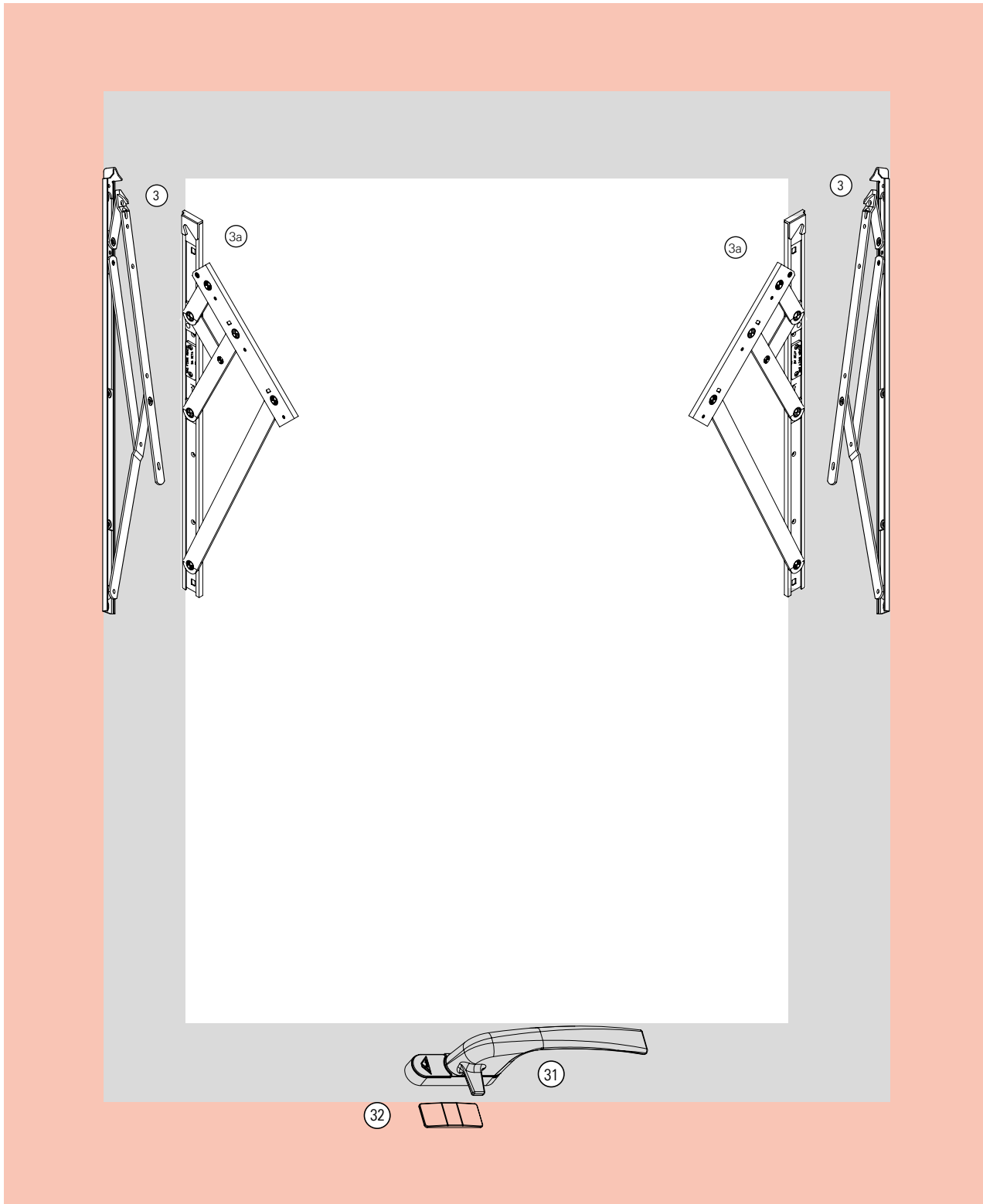
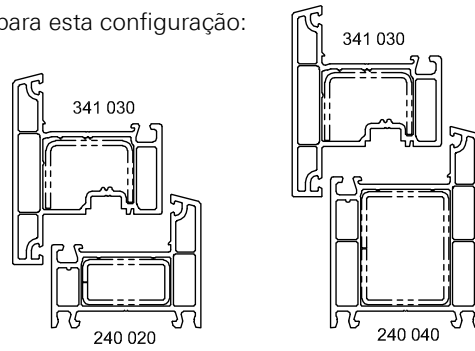
| Código | Cor | Nº Material |
|--------|--------|-------------|
| R 07.2 | Branco | 571180 |
| | Preto | 5672626 |

Esquema de aplicação

OO (Maxim-ar) 12/20-13

Streamline 60 - monoponto, braço inox austenítico caixa 16mm / braço alumínio caixa 14,5mm

Proposta de perfis para esta configuração:





Intervalo de aplicação (austenítico)

Largura da folha (SRW)..... 300– 1200 mm
 Altura de folha(SRH)..... 275 – 1300 mm
 Peso de folha.....max. 40 kg

Intervalo de aplicação (alumínio)

Largura da folha (SRW)..... 240– 1200 mm
 Altura de folha(SRH)..... 382 – 1500 mm
 Peso de folha.....max. 45 kg

| 3 Braço maxim-ar Austenítico - caixa 16mm | | | | |
|---|-----------|--------------|--------------------|-------------|
| SRH/mm | Medida/mm | Carga máxima | Ângulo de abertura | Nº Material |
| 275 - 400 | 259 | 16kg | 80° | 318448BR |
| 350 - 550 | 310 | 20kg | 80° | 318449BR |
| 500 - 780 | 412 | 22kg | 80° | 318450BR |
| 700 - 1100 | 513 | 24kg | 50° | 318451BR |
| 850 - 1300 | 615 | 40kg | 37,5° | 318452BR |

| 3a Braço maxim-ar alumínio SRC - caixa 15mm | | | | |
|---|---------------|-----------|--------------|-------------|
| Largura máx/mm | Altura máx/mm | Medida/mm | Carga máxima | Nº Material |
| 1500 | 600 | 342 | 22kg | SRC01 |
| 1500 | 1000 | 600 | 35kg | SRC02 |
| 1500 | 1200 | 951 | 45kg | SRC03 |

31 Fechos
Monoponto



31 Fecho MK2 Cockspur (solicitar calço e contrafecho separadamente)

| Código | Cor | Direito | Esquerdo |
|---------|--------|-----------|-----------|
| R 07.2 | Branco | 792174161 | 792205261 |
| R 04.1 | Marrom | 792206119 | 792207219 |
| RAL9022 | Prata | 812163163 | 812164263 |
| R 06.2 | Preto | 812161122 | 812162222 |

32 Contrafechos MK2 Cockspur

| Código | Cor | Nº Material |
|---------|--------|-------------|
| R 07.2 | Branco | 792209060 |
| R 04.1 | Marrom | 792211019 |
| RAL9022 | Prata | 812186062 |
| R 06.2 | Preto | 812185012 |

33 Calço MK2 Cockspur - 2mm

| Código | Cor | Nº Material |
|---------|--------|-------------|
| R 07.2 | Branco | 792212060 |
| R 04.1 | Marrom | 792213019 |
| RAL9022 | Prata | 812188062 |
| R 06.2 | Preto | 812187012 |



31 Fecho FMA89 (acompanha contrafecho)

| Cor | Direito | Esquerdo |
|--------|-----------|-----------|
| Branco | FMA89P121 | FMA89P221 |
| Marrom | FMA89P123 | FMA89P223 |
| Prata | FMA89P124 | FMA89P224 |
| Preto | FMA89P122 | FMA89P222 |

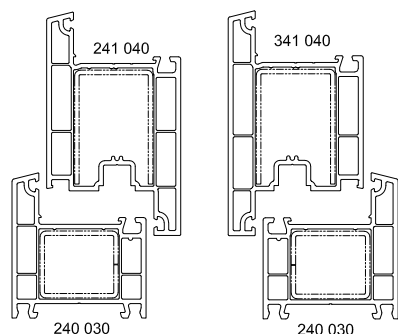
Para folhas com largura superior a 800mm utilizar 2 fechos por folha.

Porta

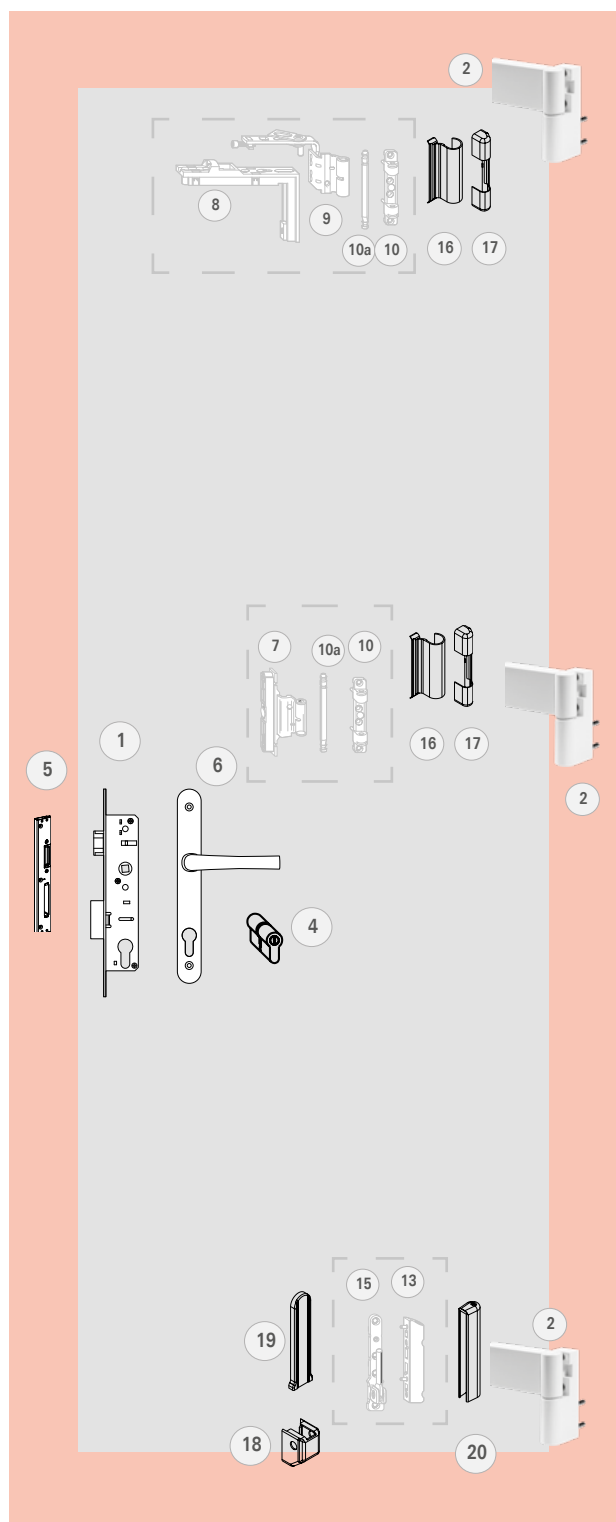
Para portas hermeticamente fechadas



Proposta de perfis para esta configuração:



| | | |
|--|---|------------------|
| 1 | Fechadura - agulha 25mm | 449872 |
| Dobradiças - Opção 1 | | |
| 2 | Dobradiça DL-S 150P - 110kg p/ folha | |
| Altura sobreposição | Branco | Preto |
| 14-17,5 | 738083 | 799873 |
| | Marrom | Titan |
| | 738097 | 768879 |
| 4 | Cilindro 40x40 | 632590 |
| 5 | Fecho Central | |
| | Direita | Esquerda |
| | 390854 | 390853 |
| 6 | Maçaneta com espelho largo | |
| | Branco | Marrom |
| | 319954 | 340317 |
| | Titan | Preto |
| | 333215 | 319955 |
| Dobradiças - Opção 2 - 100kg p/ folha | | |
| 7 | Dob. intermediária regulável | 264015 |
| 9 | Falso compasso K | Direita Esquerda |
| | | 230640 230639 |
| 8 | Base falso compasso | 331488 |
| 10 | Suporte compasso K3/100 | 230177 |
| 10a | Eixo suporte compasso | 227354 |
| 13 | Dobradiça K3/100 | 230343 |
| 15 | Dobradiça angular K3/100 | 258590 |
| Capas - ver tabela página 75 | | |
| 16 | Capa Compasso | |
| 17 | Suporte compasso | |
| 18 | Dobradiça angular | |
| 19 | Base dobradiça angular | |
| 20 | Dobradiça | |

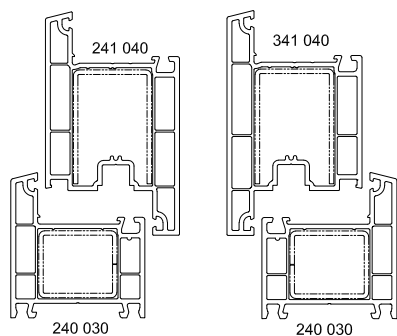


Lista de componentes

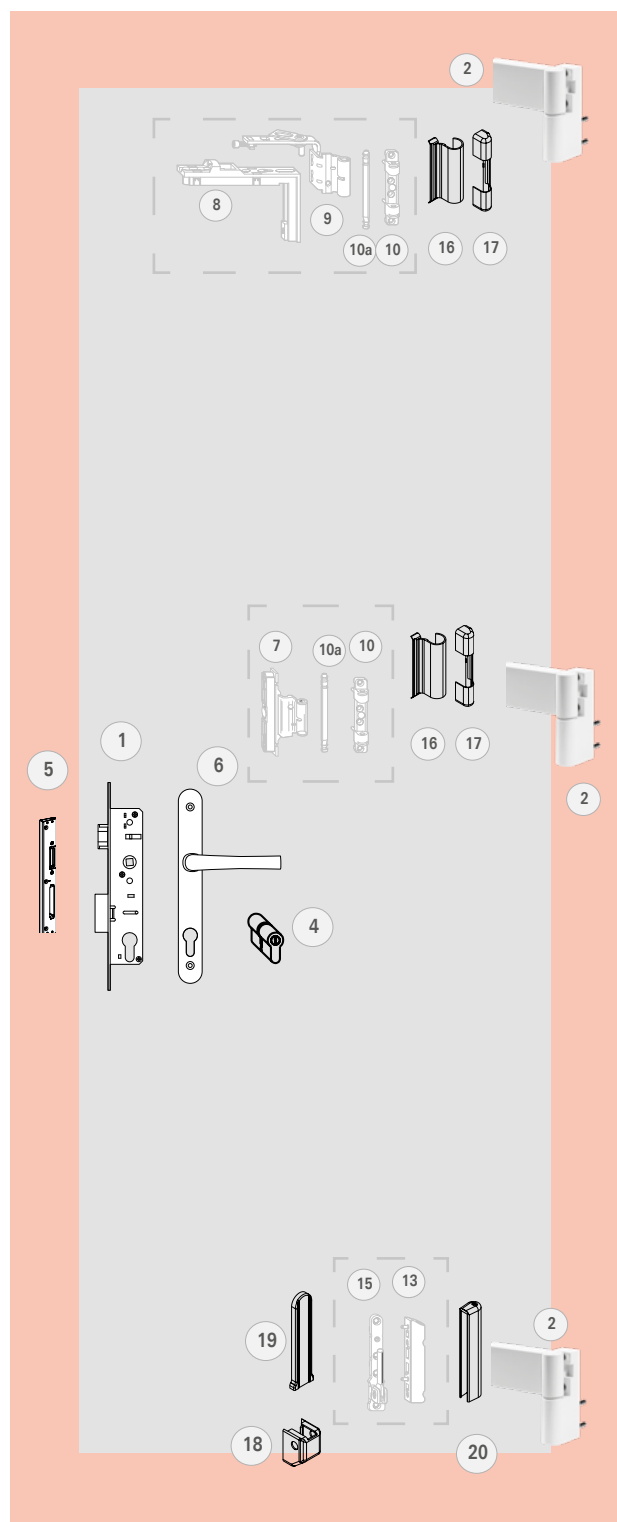
Porta com Fechadura Monoponto

Streamline 60 - agulha 35mm com acionamento através do cilindro

Proposta de perfis para esta configuração:

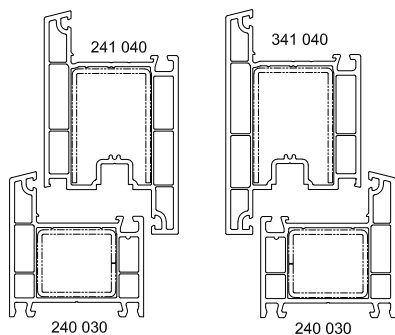


| | | |
|--|---|------------------|
| 1 | Fechadura - agulha 35mm | 449873 |
| Dobradiças - Opção 1 | | |
| 2 | Dobradiça DL-S 150P - 110kg p/ folha | |
| Altura sobreposição | Branco | Preto |
| 14-17,5 | 738083 | 799873 |
| | Marrom | Titan |
| | 738097 | 768879 |
| 4 | Cilindro 40x40 | 632590 |
| 5 | Fecho Central | |
| | Direita | Esquerda |
| | 390854 | 390853 |
| 6 | Maçaneta com espelho largo | |
| | Branco | Marrom |
| | 319954 | 340317 |
| | Titan | Preto |
| | 333215 | 319955 |
| Dobradiças - Opção 2 - 100kg p/ folha | | |
| 7 | Dob. intermediária regulável | 264015 |
| 9 | Falso compasso K | Direita Esquerda |
| | | 230640 230639 |
| 8 | Base falso compasso | 331488 |
| 10 | Suporte compasso K3/100 | 230177 |
| 10a | Eixo suporte compasso | 227354 |
| 13 | Dobradiça K3/100 | 230343 |
| 15 | Dobradiça angular K3/100 | 258590 |
| Capas - ver tabela página 75 | | |
| 16 | Capa Compasso | |
| 17 | Suporte compasso | |
| 18 | Dobradiça angular | |
| 19 | Base dobradiça angular | |
| 20 | Dobradiça | |

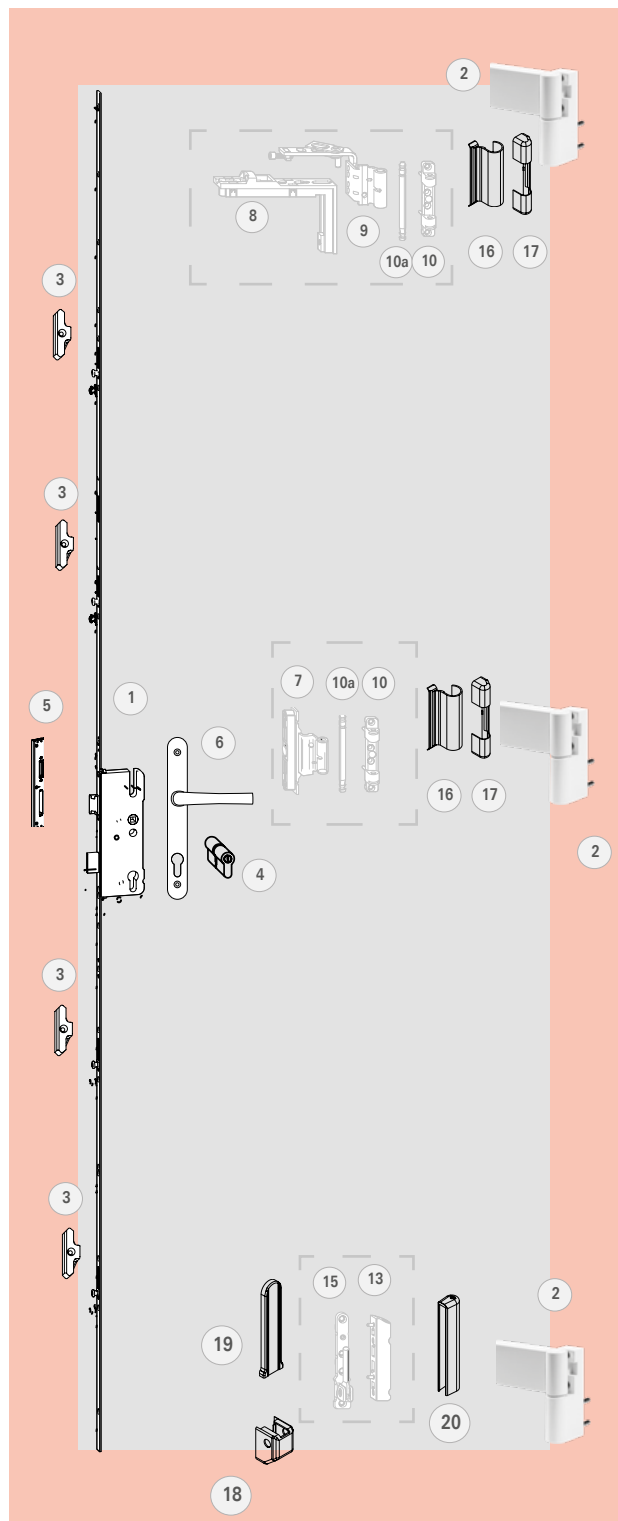




Proposta de perfis para esta configuração:



| | | |
|--|---|---------------|
| 1 | Fechadura H600 - agulha 28mm | 611317 |
| Dobradiças - Opção 1 | | |
| 2 | Dobradiça DL-S 150P - 110kg p/ folha | |
| Altura sobreposição | Branco | Preto |
| 14-17,5 | 738083 | 799873 |
| | Marrom | Titan |
| | 738097 | 768879 |
| 3 | Contrafecho | 331489 |
| 4 | Cilindro 40x40 | 632590 |
| 5 | Fecho Central | |
| | Direita | Esquerda |
| | 390854 | 390853 |
| 6 | Maçaneta com espelho largo | |
| | Branco | Marrom |
| | 319954 | 340317 |
| | Titan | Preto |
| | 333215 | 319955 |
| Dobradiças - Opção 2 - 100kg p/ folha | | |
| 7 | Dob. intermediária regulável | 264015 |
| 9 | Falso compasso K | Direita |
| | | Esquerda |
| | | 230640 |
| | | 230639 |
| 8 | Base falso compasso | 331488 |
| 10 | Suporte compasso K3/100 | 230177 |
| 10a | Eixo suporte compasso | 227354 |
| 13 | Dobradiça K3/100 | 230343 |
| 15 | Dobradiça angular K3/100 | 258590 |
| Capas - ver tabela página 75 | | |
| 16 | Capa Compasso | |
| 17 | Suporte compasso | |
| 18 | Dobradiça angular | |
| 19 | Base dobradiça angular | |
| 20 | Dobradiça | |

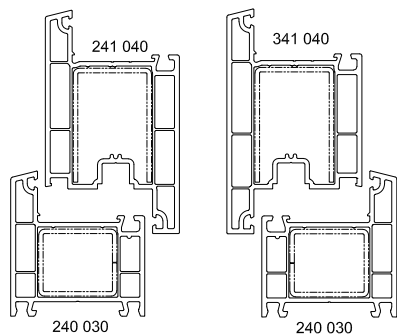


Lista de componentes

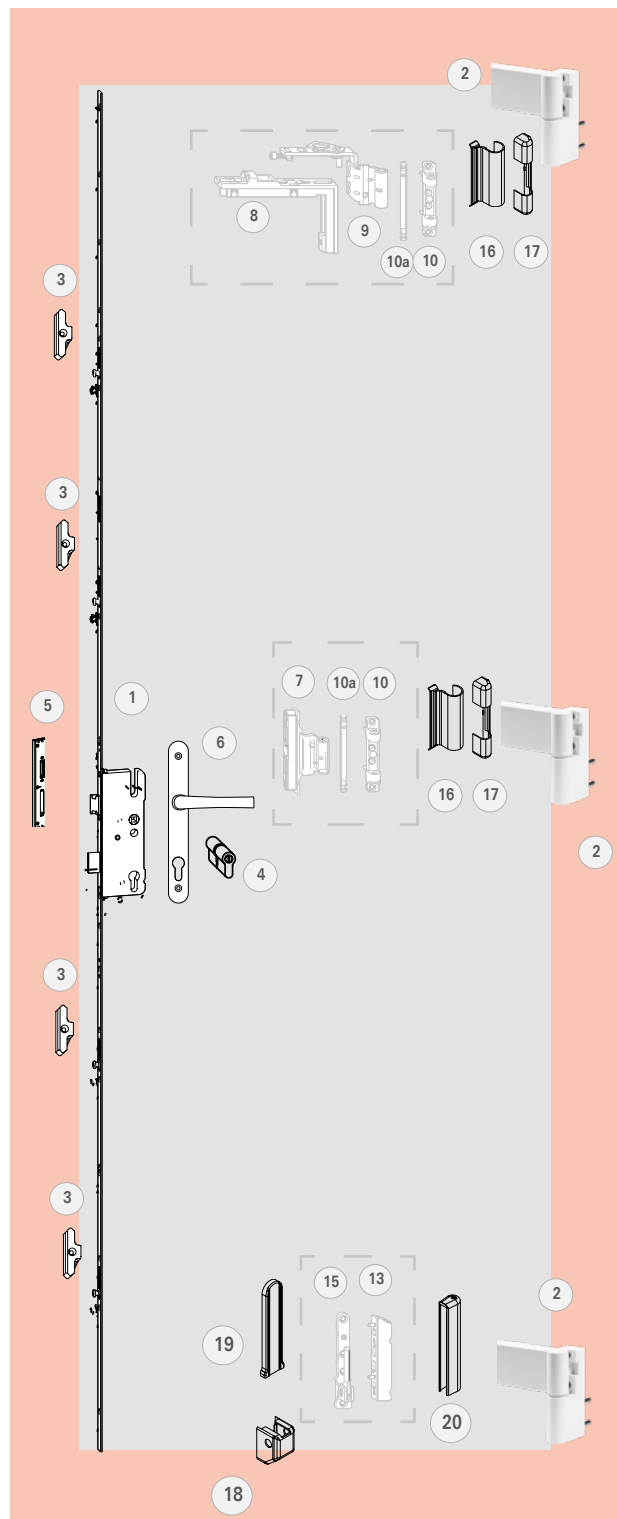
Porta com fechadura multiponto H600

Streamline 60 - agulha 25mm com acionamento através da maçaneta

Proposta de perfis para esta configuração:



| | | | | |
|--|---|---------------|----------|----------|
| 1 | Fechadura H600 - agulha 25mm | 609163 | | |
| Dobradiças - Opção 1 | | | | |
| 2 | Dobradiça DL-S 150P - 110kg p/ folha | | | |
| Altura sobreposição | Branco | Preto | Marrom | Titan |
| 14-17,5 | 738083 | 799873 | 738097 | 768879 |
| 3 | Contrafecho | 332438 | | |
| 4 | Cilindro 40x40 | 632590 | | |
| 5 | Fecho Central | | | |
| | | Direita | Esquerda | |
| | | 390854 | 390853 | |
| 6 | Maçaneta com espelho largo | | | |
| | Branco | Marrom | Titan | Preto |
| | 319954 | 340317 | 333215 | 319955 |
| Dobradiças - Opção 2 - 100kg p/ folha | | | | |
| 7 | Dob. intermediária regulável | | | 264015 |
| 9 | Falso compasso K | | Direita | Esquerda |
| | | 230640 | | 230639 |
| 8 | Base falso compasso | | | 331488 |
| 10 | Suporte compasso K3/100 | | | 230177 |
| 10a | Eixo suporte compasso | | | 227354 |
| 13 | Dobradiça K3/100 | | | 230343 |
| 15 | Dobradiça angular K3/100 | | | 258590 |
| Capas - ver tabela página 75 | | | | |
| 16 | Capa Compasso | | | |
| 17 | Suporte compasso | | | |
| 18 | Dobradiça angular | | | |
| 19 | Base dobradiça angular | | | |
| 20 | Dobradiça | | | |

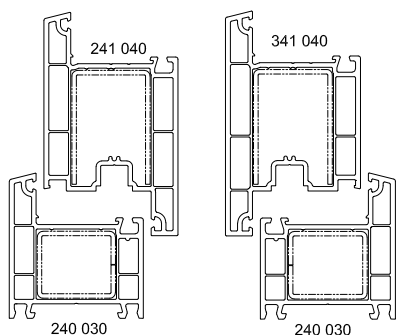


Lista de componentes

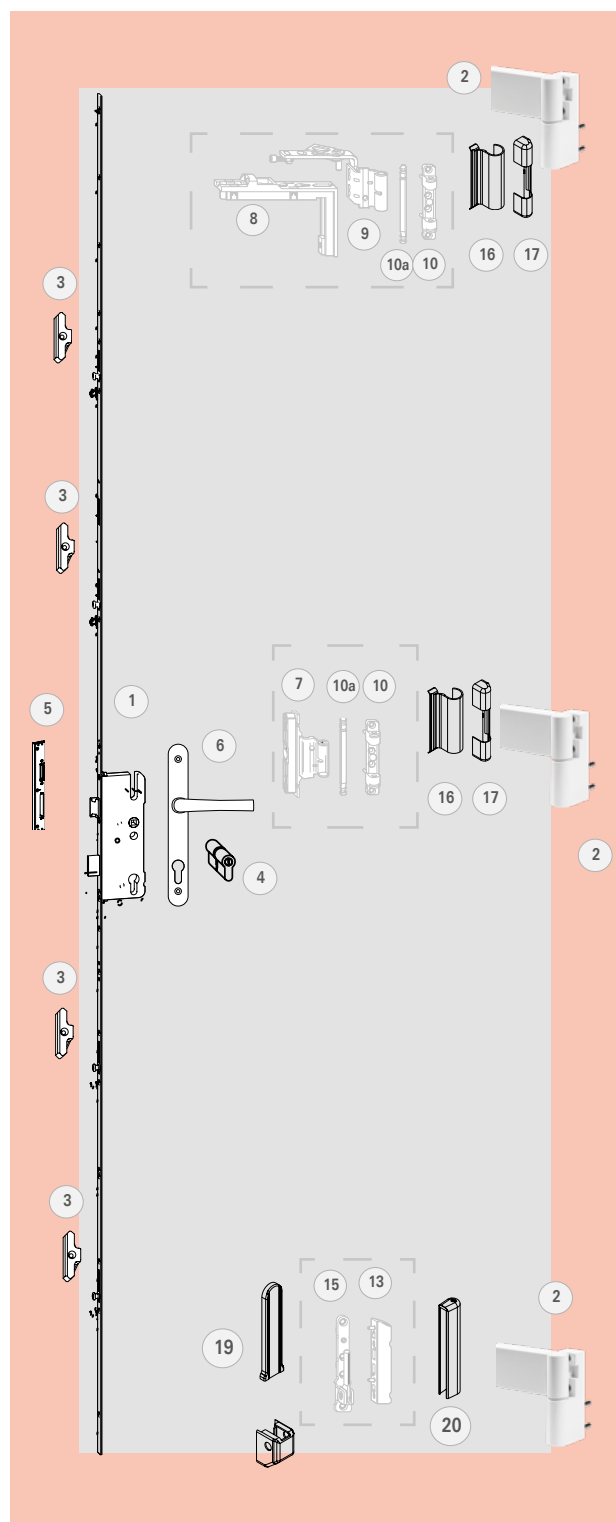
Porta com fechadura multiponto H600

Streamline 60 - agulha 35mm com acionamento através da maçaneta

Proposta de perfis para esta configuração:



| | | |
|--|---|------------------|
| 1 | Fechadura H600 - agulha 35mm | 611318 |
| Dobradiças - Opção 1 | | |
| 2 | Dobradiça DL-S 150P - 110kg p/ folha | |
| Altura sobreposição | Branco | Preto |
| 14-17,5 | 738083 | 799873 |
| | Marrom | Titan |
| | 738097 | 768879 |
| 3 | Contrafecho | 331489 |
| 4 | Cilindro 40x40 | 632590 |
| 5 | Fecho Central | |
| | Direita | Esquerda |
| | 390854 | 390853 |
| 6 | Maçaneta com espelho largo | |
| | Branco | Marrom |
| | 319954 | 340317 |
| | Titan | Preto |
| | 333215 | 319955 |
| Dobradiças - Opção 2 - 100kg p/ folha | | |
| 7 | Dob. intermediária regulável | 264015 |
| 9 | Falso compasso K | Direita Esquerda |
| | | 230640 230639 |
| 8 | Base falso compasso | 331488 |
| 10 | Suporte compasso K3/100 | 230177 |
| 10a | Eixo suporte compasso | 227354 |
| 13 | Dobradiça K3/100 | 230343 |
| 15 | Dobradiça angular K3/100 | 258590 |
| Capas - ver tabela página 75 | | |
| 16 | Capa Compasso | |
| 17 | Suporte compasso | |
| 18 | Dobradiça angular | |
| 19 | Base dobradiça angular | |
| 20 | Dobradiça | |

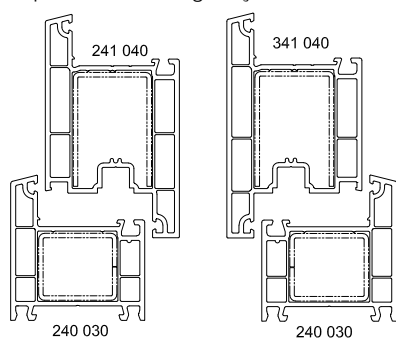


Lista de componentes

Porta segunda folha

Streamline 60

Proposta de perfis para esta configuração:



Dobradiças - Opção 1

2 Dobradiça DL-S 150P - 110kg p/ folha

| Altura sobreposição | Branco | Preto | Marrom | Titan |
|---------------------|--------|--------|--------|--------|
| 14-17,5 | 738083 | 799873 | 738097 | 768879 |

4 Fecho passador com canal **388354**

4a Fecho passador com canal **355562**

5 Fecho Central

| | Direita | Esquerda |
|--|---------|----------|
| | 442056 | 442055 |

27 Fecho (se folha ativa é multiponto) **260359**

29 Contrafecho passador **260439**

Dobradiças - Opção 2 - 100kg p/ folha

7 Dob. intermediária regulável 264015

| | Direita | Esquerda |
|--------------------|---------|----------|
| 9 Falso compasso K | 230640 | 230639 |

8 Base falso compasso 331488

10 Suporte compasso K3/100 230177

10a Eixo suporte compasso 227354

13 Dobradiça K3/100 230343

15 Dobradiça angular K3/100 258590

Capas - ver tabela página 75

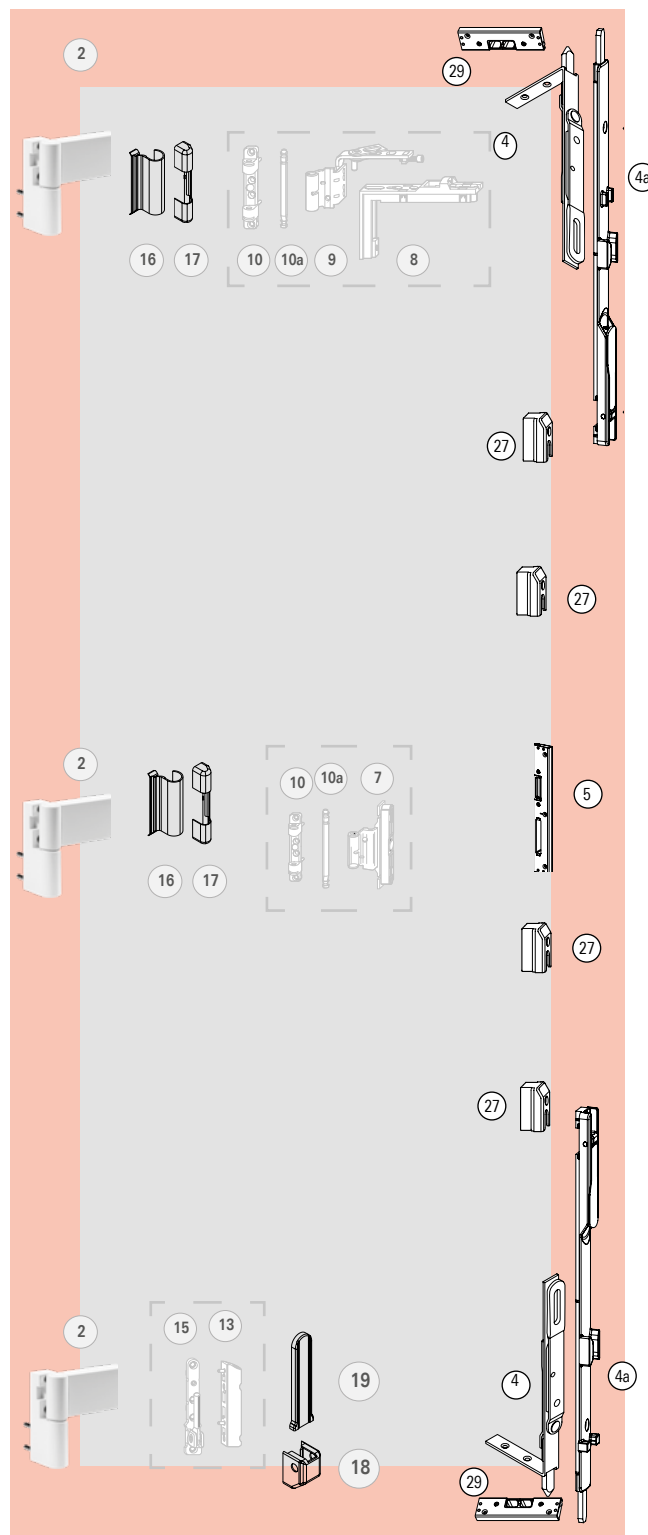
16 Capa Compasso

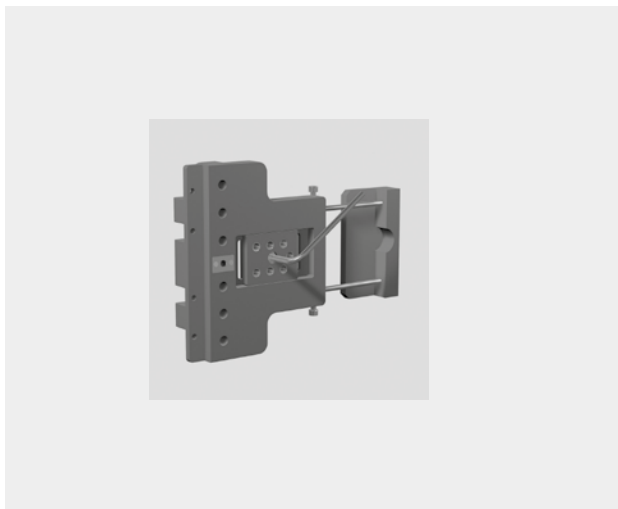
17 Suporte compasso

18 Dobradiça angular

19 Base dobradiça angular

20 Dobradiça



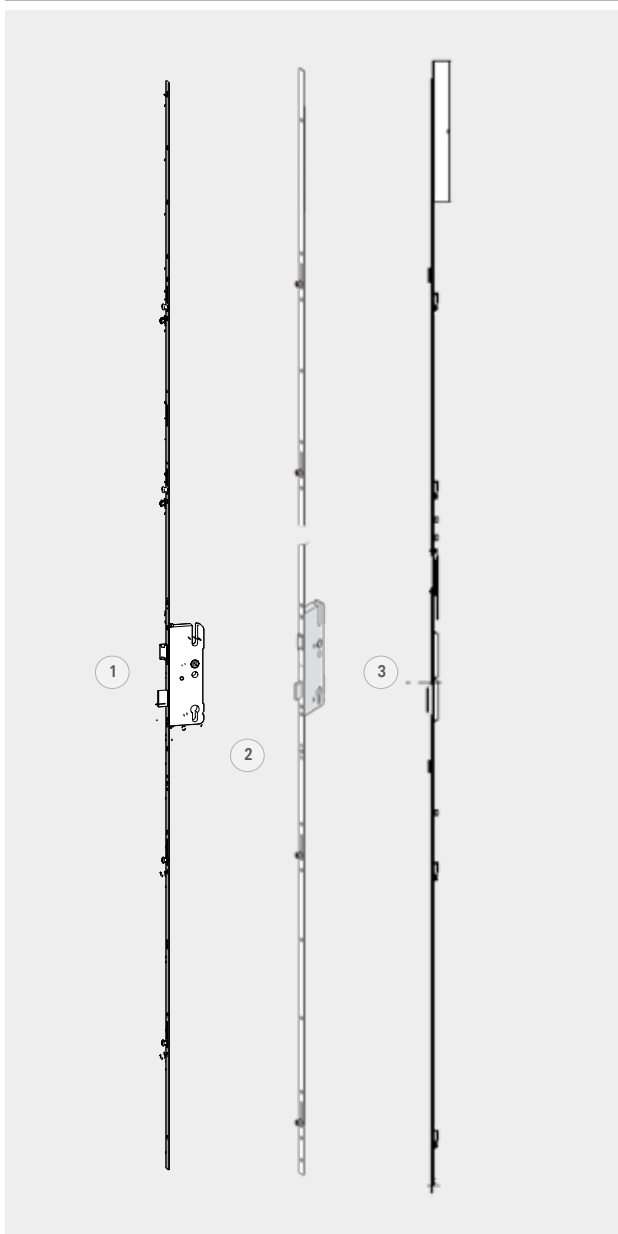


Gabaritos Dobradiça 150P

| Descrição | Nº Material |
|---------------------|-------------|
| DL-S 150 P gabarito | 628066 |

Materiais opcional com prazo de entrega maior

Fechaduras multiponto



1 - Fechadura multiponto C500/600 acionamento cilindro

| Descrição | Nº Material |
|----------------|-------------|
| Agulha de 25mm | 609344 |
| Agulha de 35mm | 776505 |

1 - Fechadura multiponto H600 acionamento maçaneta

| Descrição | Nº Material |
|----------------|-------------|
| Agulha de 35mm | 611318 |

2 - Fechadura mult. H600 acionamento maçaneta - prolongável

| Descrição | Nº Material |
|----------------|-------------|
| Agulha de 28mm | 629197 |

3 - Contrafecho vertical p/ fechadura prolongável

| Descrição | Nº Material |
|--------------------|-------------|
| p/ perfil inversor | 633304 |

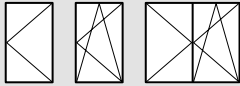
Roto NT

O sistema de ferragem oscilobatente mais vendido em todo o mundo



Esquema de aplicação

Giro/Oscilobatente





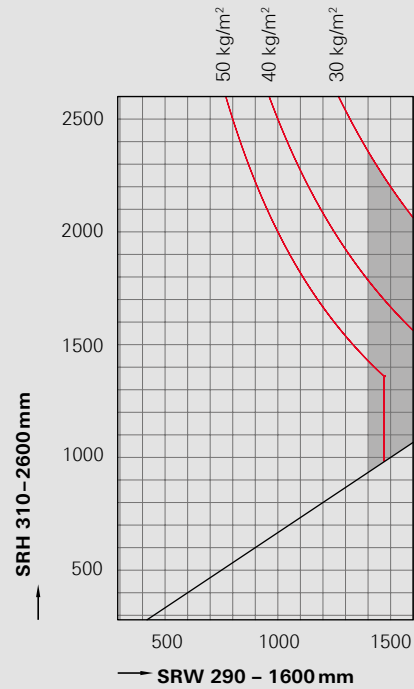
Intervalo de aplicação

Largura da folha **SRW** 290 – 1600 mm
 Altura da Folha **SRH** 310 – 2600 mm
 Peso de folha **S.kg** max. 100 kg

A informação do esquema refere-se ao peso do vidro em kg/m².

1 mm/m² Espessura do vidro = 2.5 kg

 = Intervalo de aplicação não permitido
 = Necessário segundo compasso



Esquema de aplicação

Giro




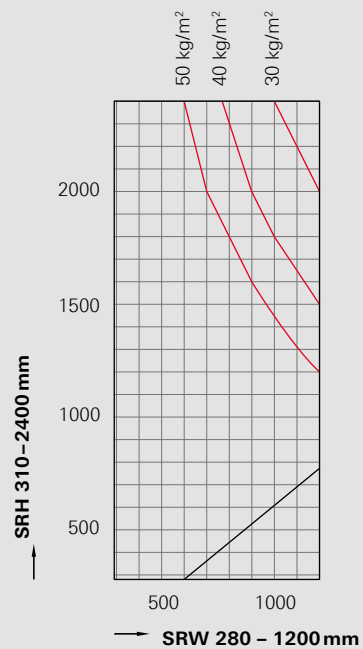
Intervalo de aplicação

Largura da folha **SRW** 290 – 1200 mm
 Altura da Folha **SRH** 310 – 2400 mm
 Peso de folha **S.kg** max. 80 kg

A informação do esquema refere-se ao peso do vidro em kg/m².

1 mm/m² Espessura do vidro = 2.5 kg

 = Intervalo de aplicação não permitido



Esquema de aplicação

Tombar



Intervalo de aplicação

Largura da folha **SRW** 180–2400 mm
 Altura da Folha **SRH** 290–1200 mm
 Peso de folha **S.kg** max. 60 and/or 80 kg

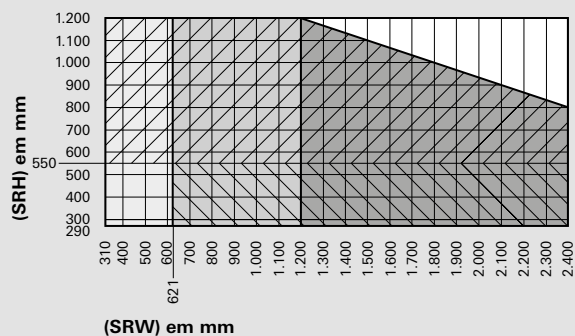
A informação do esquema refere-se ao peso do vidro em kg/m².

1 mm/m² Espessura do vidro = 2.5 kg

= Intervalo de aplicação não permitido

= 2 braços limitadores laterais

= 1 braço limitador superior ou 2 braços limitadores laterais



= 2 braços limitadores superiores ou 2 braços limitadores laterais

= Necessário articulação adicional

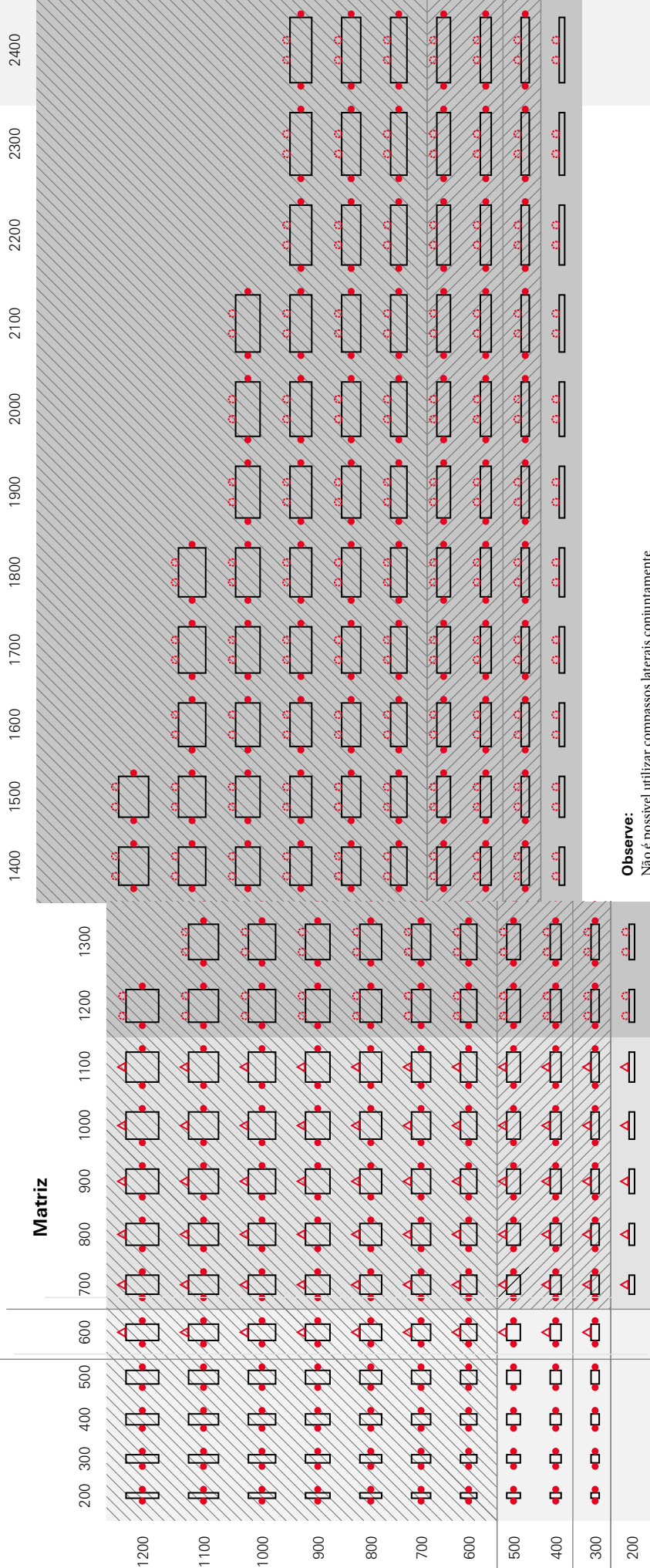
= Necessário articulação para o braço limitador superior

Roto NT

**Diagramas de aplicação
Posição compassos tombar**

a partir de 501 compassos na parte de cima somente com cremoneira de giro / tombar

a partir de 621 compassos na parte de cima com cremoneira de giro/tombar/oscilo batente



Observe:
Não é possível utilizar compassos laterais conjuntamente com o centro de bloqueto MV 200.

- Posição alternativa do compasso até 80 kg
- ◌ Posição alternativa do compasso até 80 kg
- ▲ Posição alternativa do compasso até 60 kg

- Recomendado limitador de abertura e limpeza adicional
- Recomendado limitador de abertura e limpeza adicional com compasso na parte de cima

a partir de 520 all hinge sides

a partir de 360 K, E5, A, Designo, Vision

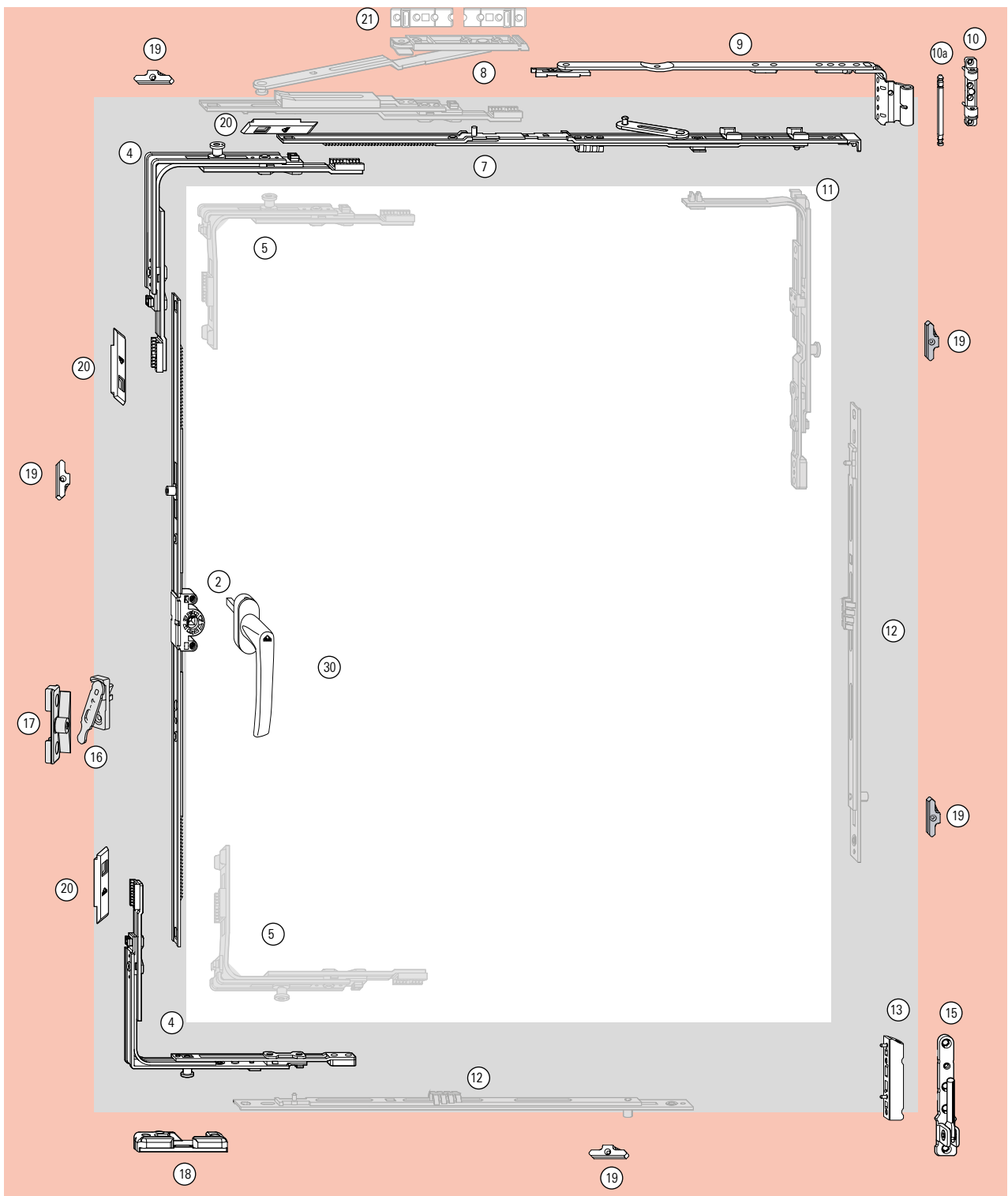
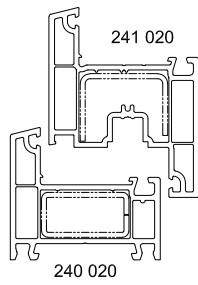
a partir de K, E5, A

Esquema de aplicação

T&T (Oscilobatente) 12/20-13

Streamline 60 - agulha 15mm

Proposta de perfis para esta configuração:





Lista de Componentes

T&T (Oscilobatente) 12/20-13

Streamline - agulha 15mm

Intervalo de aplicação

Largura da folha (SRW)..... 290 – 1600mm⁽¹⁾

Altura de folha(SRH)..... 310 – 2400mm

Peso de folhamax. 100 kg

2 Cremona oscilobatente - agulha 15mm

| SRH/mm | Medida/mm | Altura maçaneta /mm | Contrafechos | Nº Material |
|-------------|-----------|---------------------|--------------|-------------|
| 451 – 620 | 400 | 225 – 310 | | 259718 |
| 621 – 800 | 580 | 311 – 400 | 1E | 259719 |
| 801 – 1200 | 980 | 401 – 600 | 1E | 259720 |
| 1201 – 1600 | 1380 | 601 – 800 | 2E | 259721 |
| 1601 – 2000 | 1780 | 801 – 1000 | 2E | 259762 |
| 2001 – 2400 | 2180 | 1001 – 1200 | 4E | 259763 |

4 Transmissão de ângulo SRH>450 mm 1V 260272

7 Guia compasso

| SRW/mm | Largura/mm | Contrafechos | Nº Material |
|-------------|------------|--------------|-------------|
| 290 - 410 | 150 - 300 | | 260201 |
| 411 - 600 | 250 - 490 | | 256024 |
| 601 - 800 | 350 - 690 | | 260204 |
| 801 - 1000 | 500 - 890 | 1E | 260208 |
| 1001 - 1200 | 500 - 1090 | 1E | 260212 |
| 1201 - 1400 | 500 - 1290 | 1E | 260215 |

9 Compasso K, 12/20-13

| SRW/mm | Medida/mm | Lado | Nº Material |
|------------|-----------|------|-------------|
| 290 - 410 | 150 | E | 258060 |
| | | D | 258061 |
| 411 - 600 | 250 | E | 258062 |
| | | D | 258063 |
| 601 - 800 | 350 | E | 258064 |
| | | D | 258065 |
| 801 - 1400 | 500 | E | 258042 |
| | | D | 258043 |

10 Suporte compasso K3/100 230177

10a Eixo suporte compasso 227354

13 Dobradiça K3/100 230343

15 Dobradiça angular K3/100 258590

16 Amortecedor falsa manobra, parte folha 260538

17 Amortecedor falsa manobra (marco) 260551

18 Contrafecho basculante 331487

19 Contrafecho 331489

20 Usar a placa quando a prensa não estiver disponível

Placa de Conexão (3 peças por janela) 350401

30 Maçaneta Roto Line - eixo 35mm

| Código | Cor | Patio S | com chave | sem chave |
|--------|--------|---------|-----------|-----------|
| R 07.2 | Branco | 211596 | 228043 | 256756 |
| R 01.3 | Titan | 288728 | 228040 | 255369 |
| R 06.2 | Preto | 794352 | xx | 227793 |
| R 04.1 | Marrom | xx | 228042 | 256230 |
| R 01.1 | Prata | 211598 | 280399 | 623132* |

* eixo 40mm

| Capas | Branco R07.2 | Marrom R04.4 | Titan R01.3 | Preto R06.2 |
|---------------------|--------------|--------------|-------------|-------------|
| Descrição | Nº Material | Nº Material | Nº Material | Nº Material |
| Compasso | 230252 | 230247 | 329179 | 492348 |
| Suporte compasso | 230205 | 230200 | 329180 | 492349 |
| Dobradiça angular | 258926 | 258922 | 329190 | 492347 |
| Base dobradiça ang. | 230426 | 230421 | 329189 | 492346 |
| Dobradiça | 230491 | 230486 | 329188 | 492345 |

* tabela de capas página 75

Dependendo do tamanho

| Descrição | Nº Material |
|-----------|-------------|
|-----------|-------------|

5 Transmissão de ângulo SRH< 450mm - 1V - 2 281288

11 Ângulo do fecho lateral (SRH 801 a 2400 mm) 1V 260284

12 Extensão fecho central

| SRH/mm | Dimensão peça/mm | Nº contrafechos | Nº Material |
|-----------|------------------|-----------------|-------------|
| 801-1200 | 400 | 1E | 255280 |
| 1201-1400 | 600 | 1E | 255281 |
| 1401-1800 | 600 | 1E | 255282 |
| | 400 | 1E | 255280 |
| 1801-2000 | 600 | 1E | 255282 |
| | 600 | 1E | 255281 |
| 2001-2400 | 600 | 1E | 255282 |
| | 400 | 1E | 255280 |

| SRW/mm | Dimensão peça/mm | Nº contrafechos | Nº Material |
|-----------|------------------|-----------------|-------------|
| 801-1200 | 400 | 1E | 255280 |
| 1201-1400 | 600 | 1E | 255281 |
| 1401-1600 | 600 | 1E | 255282 |
| | 400 | 1E | 255280 |

Compasso adicional 1400⁽¹⁾

8 Compasso adicional (SRW 1400 - 1600 mm) 255237

21 Calços - marco 294364

Ver página prolongadores página 74

⁽¹⁾ A partir de SRW 1400 usar compasso adicional / ⁽²⁾ Com a cremona 259 717 não é possível usar o amortecedor de falsa manobra.

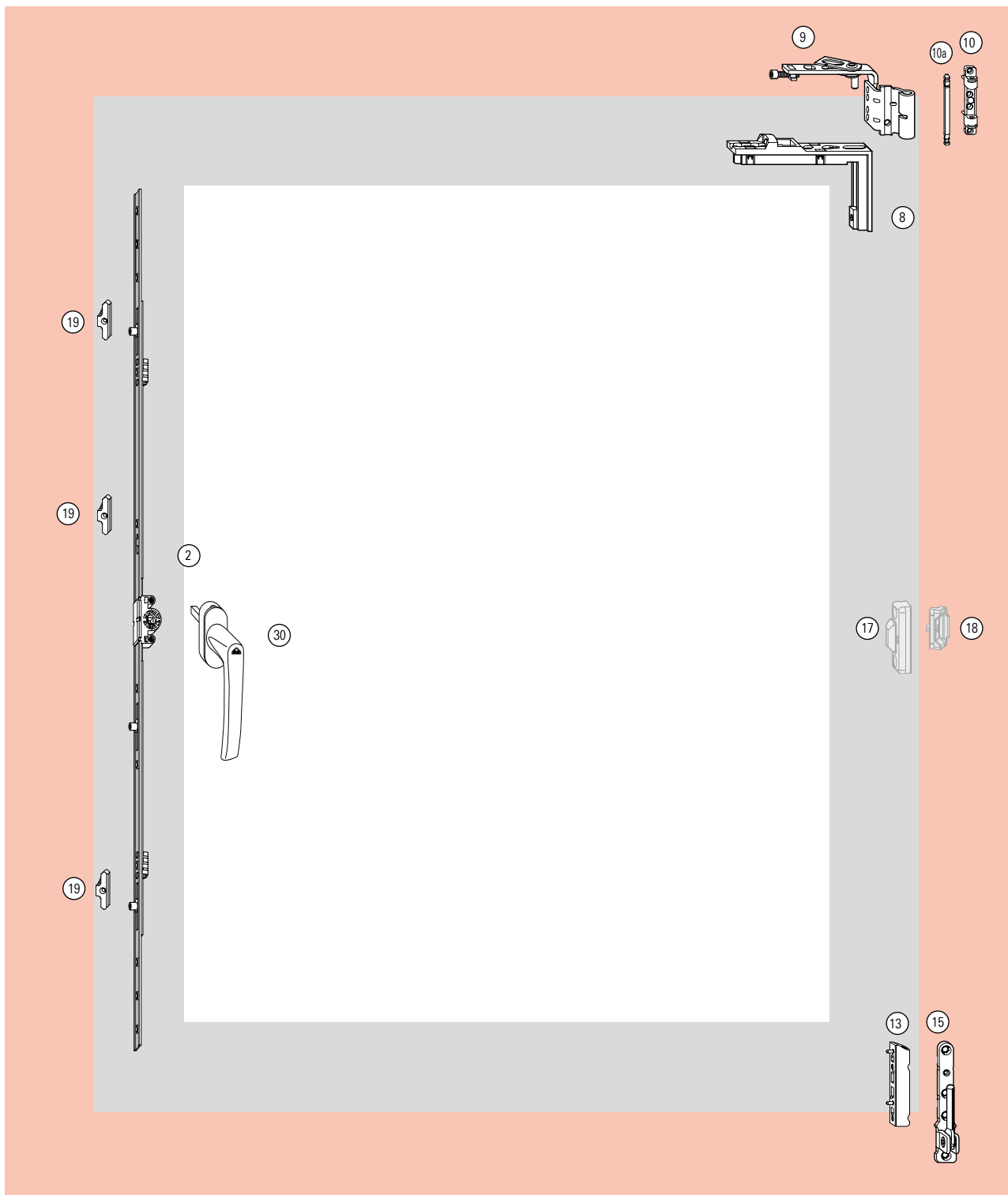
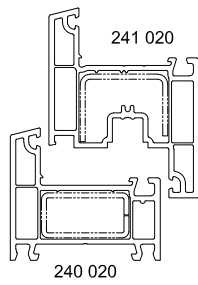
A abertura máxima na posição de tombar do compasso de 290-410mm e das janelas com SRH <500 é limitada a 80mm

Esquema de aplicação

TU-ON (Giro interno) 12/20-13

Streamline 60 - agulha 15mm, sem transmissão de ângulo

Proposta de perfis para esta configuração:





Intervalo de aplicação

Largura da folha (SRW) 290 – 800 mm

Altura de folha(SRH)..... 180 – 2400 mm

Peso de folhamax. 100 kg

2 Cremona - agulha 15 mm

| SRH/mm | Medida/mm | altura maçaneta / mm | Contrafechos | Nº Material |
|-----------|-----------|----------------------|--------------|-------------|
| 180-250 | 180 | 90 – 125 | 1E | 260129 |
| 251-500 | 500 | 126 – 250 | 1E | 260130 |
| 501-800 | 800 | 251 – 400 | 2E | 260131 |
| 801-1100 | 1100 | 401 – 550 | 3E | 260132 |
| 1101-1400 | 1400 | 551 – 700 | 3E | 260133 |
| 1401-1800 | 1800 | 701 – 900 | 4E | 260134 |
| 1801-2400 | 2400 | 901 – 1200 | 4E | 260135 |

8 Base falso compasso 331488

9 Falso Compasso K

| | Esquerdo | Direito |
|--|----------|---------|
| | 230639 | 230640 |

10 Suporte compasso K3/100 230177

10a Eixo suporte compasso 227354

13 Dobradiça K3/100 230343

15 Dobradiça angular K3/100 258590

19 Contrafecho 331489

30 Maçaneta Roto Line - eixo 35mm

| Código | Cor | Patio S | com chave | sem chave |
|--------|--------|---------|-----------|-----------|
| R 07.2 | Branco | 211596 | 228043 | 256756 |
| R 01.3 | Titan | 288728 | 228040 | 255369 |
| R 06.2 | Preto | 794352 | xx | 227793 |
| R 04.1 | Marrom | xx | 228042 | 256230 |
| R 01.1 | Prata | 211598 | 280399 | 623132 |

* eixo 40mm

Dependendo do tamanho

17 Fecho intermediário oculto, folha

| SRH/mm | Qtde | Nº Material |
|-----------|------|-------------|
| 801-1400 | 1 | 331485 |
| 1401-2000 | 2 | 331485 |
| 2001-2400 | 3 | 331485 |

18 Fecho intermediário oculto, marco

| SRH/mm | Qtde | Nº Material |
|-----------|------|-------------|
| 801-1400 | 1 | 264236 |
| 1401-2000 | 2 | 264236 |
| 2001-2400 | 3 | 264236 |

Capas

| Descrição | Branco R07.2 | Marrom R04.4 | Titan R01.3 | Preto R06.2 |
|---------------------|--------------|--------------|-------------|-------------|
| Compasso | 230252 | 230247 | 329179 | 492348 |
| Suporte compasso | 230205 | 230200 | 329180 | 492349 |
| Dobradiça angular | 258926 | 258922 | 329190 | 492347 |
| Base dobradiça ang. | 230426 | 230421 | 329189 | 492346 |
| Dobradiça | 230491 | 230486 | 329188 | 492345 |

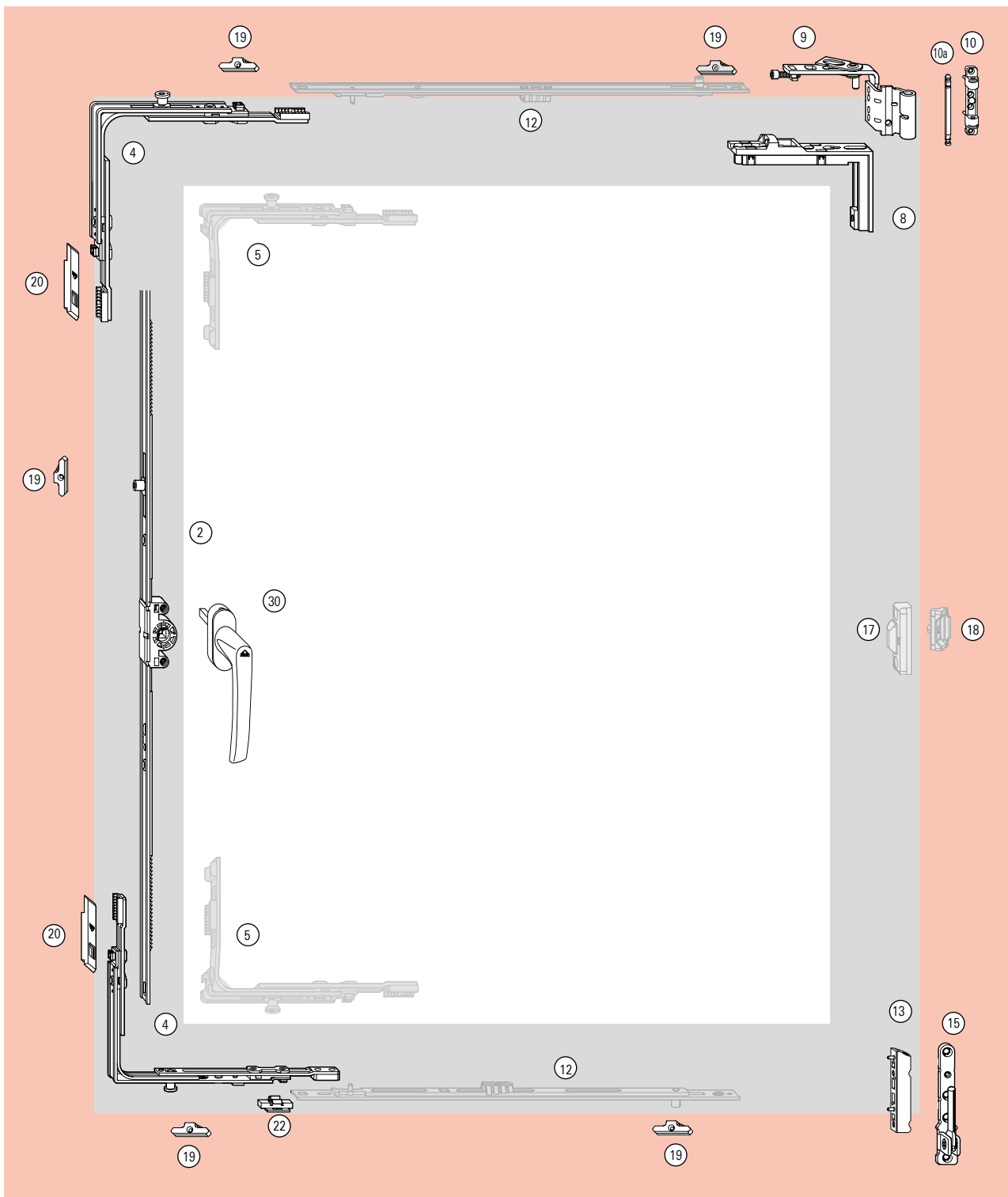
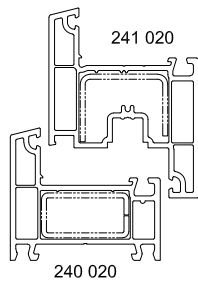
* tabela de capas página 75

Esquema de aplicação

TU-ON (Giro interno) 12/20-13

Streamline 60 - agulha 15mm, com transmissão de ângulo

Proposta de perfis para esta configuração:





Lista de Componentes

TU-ON (Giro interno) 12/20-13

Streamline 60 - agulha 15mm, com transmissão de ângulo

Intervalo de aplicação

Largura da folha (SRW)..... 290 – 1600mm

Altura de folha(SRH)..... 310 – 2400mm

Peso de folhamax. 100kg

| 2 Cremona - agulha 15mm | | | | |
|---|-----------|---------------------|--------------|-------------|
| SRH/mm | Medida/mm | Altura maçaneta /mm | Contrafechos | Nº Material |
| 451 – 620 | 400 | 225 – 310 | | 259718 |
| 621 – 800 | 580 | 311 – 400 | 1E | 259719 |
| 801 – 1200 | 980 | 401 – 600 | 1E | 259720 |
| 1201 – 1600 | 1380 | 601 – 800 | 2E | 259721 |
| 1601 – 2000 | 1780 | 801 – 1000 | 2E | 259762 |
| 2001 – 2400 | 2180 | 1001 – 1200 | 4E | 259763 |
| 4 Transmissão de ângulo SRH> 450 mm 1V 260272 | | | | |
| 8 Base falso compasso 331488 | | | | |
| 9 Falso Compasso K | | | | |
| | | | Esquerda | Direita |
| | | | 230639 | 230640 |
| 10 Suporte compasso K3/100 230177 | | | | |
| 10a Eixo suporte compasso 227354 | | | | |
| 13 Dobradiça K3/100 230343 | | | | |
| 15 Dobradiça angular K3/100 258590 | | | | |
| 19 Contrafecho 331489 | | | | |
| 22 Tope limitador de cremona 264603 | | | | |
| 30 Maçaneta Roto Line - eixo 35mm | | | | |
| Código | Cor | Patio S | com chave | sem chave |
| R 07.2 | Branco | 211596 | 228043 | 256756 |
| R 01.3 | Titan | 288728 | 228040 | 255369 |
| R 06.2 | Preto | 794352 | xx | 227793 |
| R 04.1 | Marrom | xx | 228042 | 256230 |
| R 01.1 | Prata | 211598 | 280399 | 623132* |

* eixo 40mm

Dependendo do tamanho

5 Transmissão de ângulo SRH<450mm 281288

17 Fecho intermediário oculto, folha

| SRH/mm | Qtde | Nº Material |
|-----------|------|-------------|
| 801-1400 | 1 | 331485 |
| 1401-2000 | 2 | 331485 |
| 2001-2400 | 3 | 331485 |

18 Fecho intermediário oculto, marco

| SRH/mm | Qtde | Nº Material |
|-----------|------|-------------|
| 801-1400 | 1 | 264236 |
| 1401-2000 | 2 | 264236 |
| 2001-2400 | 3 | 264236 |

12 Extensão fecho central

| SRW/mm | Dimensão peça/mm | Nº contrafechos | Nº Material |
|-----------|------------------|-----------------|-------------|
| 801-1200 | 400 | 1E | 255280 |
| 1201-1400 | 600 | 1E | 255281 |
| 1401-1600 | 600 | 1E | 255282 |
| | 400 | 1E | 255280 |

20 Usar a placa quando a prensa não estiver disponível

Placa de Conexão (2 peças por janela) 350401

| Descrição | Capas | | | |
|---------------------|--------------|--------------|-------------|-------------|
| | Branco R07.2 | Marrom R04.4 | Titan R01.3 | Preto R06.2 |
| Compasso | 230252 | 230247 | 329179 | 492348 |
| Suporte compasso | 230205 | 230200 | 329180 | 492349 |
| Dobradiça angular | 258926 | 258922 | 329190 | 492347 |
| Base dobradiça ang. | 230426 | 230421 | 329189 | 492346 |
| Dobradiça | 230491 | 230486 | 329188 | 492345 |

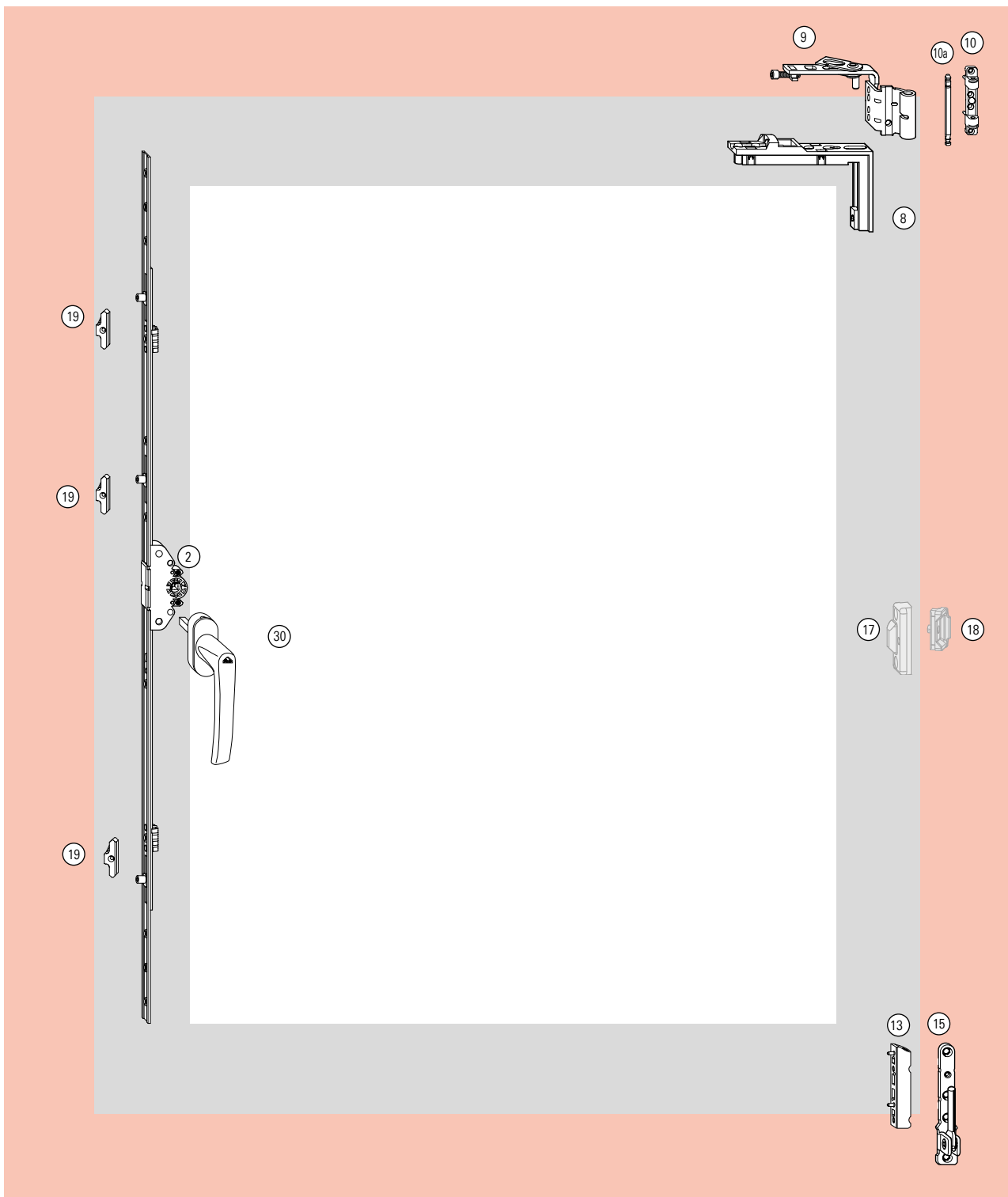
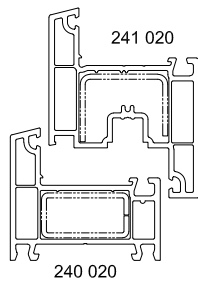
* tabela de capas página 75

Esquema de aplicação

TU-ON (Giro interno) 12/20-13

Streamline 60 - agulha 25mm, sem transmissão de ângulo

Proposta de perfis para esta configuração:





Intervalo de aplicação

Largura da folha (SRW) 290 – 800 mm

Altura de folha(SRH)..... 251 – 2400 mm

Peso de folhamax. 100 kg

| 2 Cremona - agulha 25mm | | | | |
|--|-----------|---------------------|--------------|---------------|
| SRH/mm | Medida/mm | Altura maçaneta /mm | Contrafechos | Nº Material |
| 251 – 500 | 500 | 100 – 250 | 1E | 260144 |
| 501 – 800 | 800 | 251 – 400 | 2E | 260145 |
| 801 – 1100 | 1100 | 401 – 550 | 3E | 260146 |
| 1001 – 1400 | 1400 | 551 – 700 | 3E | 260147 |
| 1401 – 1800 | 1800 | 701 – 900 | 4E | 260148 |
| 1801 – 2400 | 2400 | 901 – 1200 | 4E | 260149 |
| 8 Base falso compasso | | | | 331488 |
| 9 Falso Compasso K | | | | |
| | | | Esquerda | Direita |
| | | | 230639 | 230640 |
| 10 Suporte compasso K3/100 | | | | 230177 |
| 10a Eixo suporte compasso | | | | 227354 |
| 13 Dobradiça K3/100 | | | | 230343 |
| 15 Dobradiça angular K3/100 | | | | 258590 |
| 19 Contrafecho | | | | 331489 |
| 30 Maçaneta Roto Line - eixo 35mm | | | | |
| Código | Cor | Patio S | com chave | sem chave |
| R 07.2 | Branco | 211596 | 228043 | 256756 |
| R 01.3 | Titan | 288728 | 228040 | 255369 |
| R 06.2 | Preto | 794352 | xx | 227793 |
| R 04.1 | Marrom | xx | 228042 | 256230 |
| R 01.1 | Prata | 211598 | 280399 | 623132 |

* eixo 40mm

Dependendo do tamanho

| 17 Fecho intermediário oculto, folha | | |
|---|------|-------------|
| SRH/mm | Qtde | Nº Material |
| 801-1400 | 1 | 331485 |
| 1401-2000 | 2 | 331485 |
| 2001-2400 | 3 | 331485 |

| 18 Fecho intermediário oculto, marco | | |
|---|-------|-------------|
| SRH/mm | Qtde. | Nº Material |
| 801-1400 | 1 | 264236 |
| 1401-2000 | 2 | 264236 |
| 2001-2400 | 3 | 264236 |

| Descrição | Branco | Marrom | Titan | Preto |
|---------------------|--------------------|--------------------|--------------------|--------------------|
| | R07.2 | R04.4 | R01.3 | R06.2 |
| Compasso | Nº Material 230252 | Nº Material 230247 | Nº Material 329179 | Nº Material 492348 |
| Suporte compasso | 230205 | 230200 | 329180 | 492349 |
| Dobradiça angular | 258926 | 258922 | 329190 | 492347 |
| Base dobradiça ang. | 230426 | 230421 | 329189 | 492346 |
| Dobradiça | 230491 | 230486 | 329188 | 492345 |

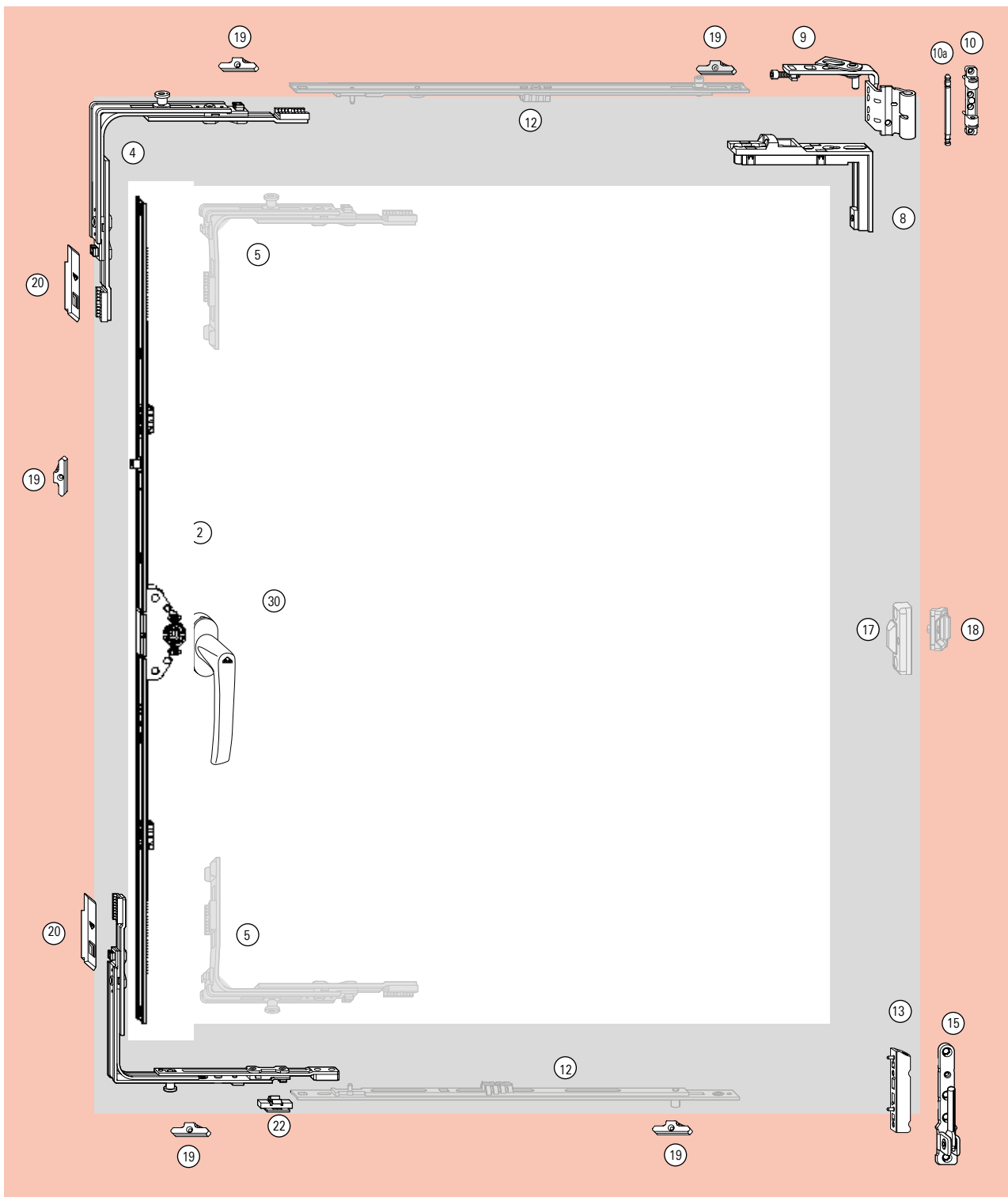
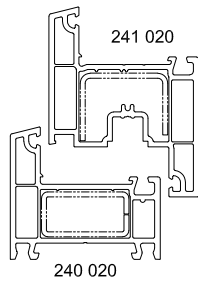
* tabela de capas página 75

Esquema de aplicação

TU-ON (Giro interno) 12/20-13

Streamline 60 - agulha 25mm, com transmissão de ângulo

Proposta de perfis para esta configuração:





Lista de Componentes

TU-ON (Giro interno) 12/20-13

Streamline 60 - agulha 25mm, com transmissão de ângulo

Intervalo de aplicação

Largura da folha (SRW)..... 290 – 1600mm

Altura de folha(SRH)..... 310 – 2400mm

Peso de folhamax. 100kg

| 2 Cremona - agulha 25mm | | | | |
|---|-----------|---------------------|--------------|-------------|
| SRH/mm | Medida/mm | Altura maçaneta /mm | Contrafechos | Nº Material |
| 520- 620 | 400 | 260 – 310 | | 259771 |
| 621- 800 | 580 | 311 – 400 | 1E | 259772 |
| 801- 1200 | 980 | 401 – 600 | 1E | 259773 |
| 1201- 1600 | 1380 | 601 – 800 | 2E | 259774 |
| 1601- 2000 | 1780 | 801 – 1000 | 2E | 259775 |
| 2001- 2400 | 2180 | 1001 – 1200 | 4E | 259776 |
| 4 Transmissão de ângulo SRH > 450mm 1V 260272 | | | | |
| 8 Base falso compasso 331488 | | | | |
| 9 Falso Compasso K | | | | |
| | | | Esquerda | Direita |
| | | | 230639 | 230640 |
| 10 Suporte compasso K3/100 230177 | | | | |
| 10a Eixo suporte compasso 227354 | | | | |
| 13 Dobradiça K3/100 230343 | | | | |
| 15 Dobradiça angular K3/100 258590 | | | | |
| 19 Contrafecho 331489 | | | | |
| 22 Tope limitador de cremona 264603 | | | | |
| 30 Maçaneta Roto Line - eixo 35mm | | | | |
| Código | Cor | Patio S | com chave | sem chave |
| R 07.2 | Branco | 211596 | 228043 | 256756 |
| R 01.3 | Titan | 288728 | 228040 | 255369 |
| R 06.2 | Preto | 794352 | xx | 227793 |
| R 04.1 | Marrom | xx | 228042 | 256230 |
| R 01.1 | Prata | 211598 | 280399 | 623132* |

* eixo 40mm

Dependendo do tamanho

5 Transmissão de ângulo SRH<450mm 281288

17 Fecho intermediário oculto, folha

| SRH/mm | und. | Nº Material |
|-----------|------|-------------|
| 801-1400 | 1 | 331485 |
| 1401-2000 | 2 | 331485 |
| 2001-2400 | 3 | 331485 |

18 Fecho intermediário oculto, marco

| SRH/mm | und. | Nº Material |
|-----------|------|-------------|
| 801-1400 | 1 | 264236 |
| 1401-2000 | 2 | 264236 |
| 2001-2400 | 3 | 264236 |

12 Extensão fecho central

| SRW/mm | Dimensão peça/mm | Nº contrafechos | Nº Material |
|-----------|------------------|-----------------|-------------|
| 801-1200 | 400 | 1E | 255280 |
| 1201-1400 | 600 | 1E | 255281 |
| 1401-1600 | 600 | 1E | 255282 |
| | 400 | 1E | 255280 |

20 Usar a placa quando a prensa não estiver disponível

Placa de Conexão (2 peças por janela) 350401

| Capas | Branco R07.2 | Marrom R04.4 | Titan R01.3 | Preto R06.2 |
|---------------------|--------------|--------------|-------------|-------------|
| | Nº Material | Nº Material | Nº Material | Nº Material |
| Compasso | 230252 | 230247 | 329179 | 492348 |
| Suporte compasso | 230205 | 230200 | 329180 | 492349 |
| Dobradiça angular | 258926 | 258922 | 329190 | 492347 |
| Base dobradiça ang. | 230426 | 230421 | 329189 | 492346 |
| Dobradiça | 230491 | 230486 | 329188 | 492345 |

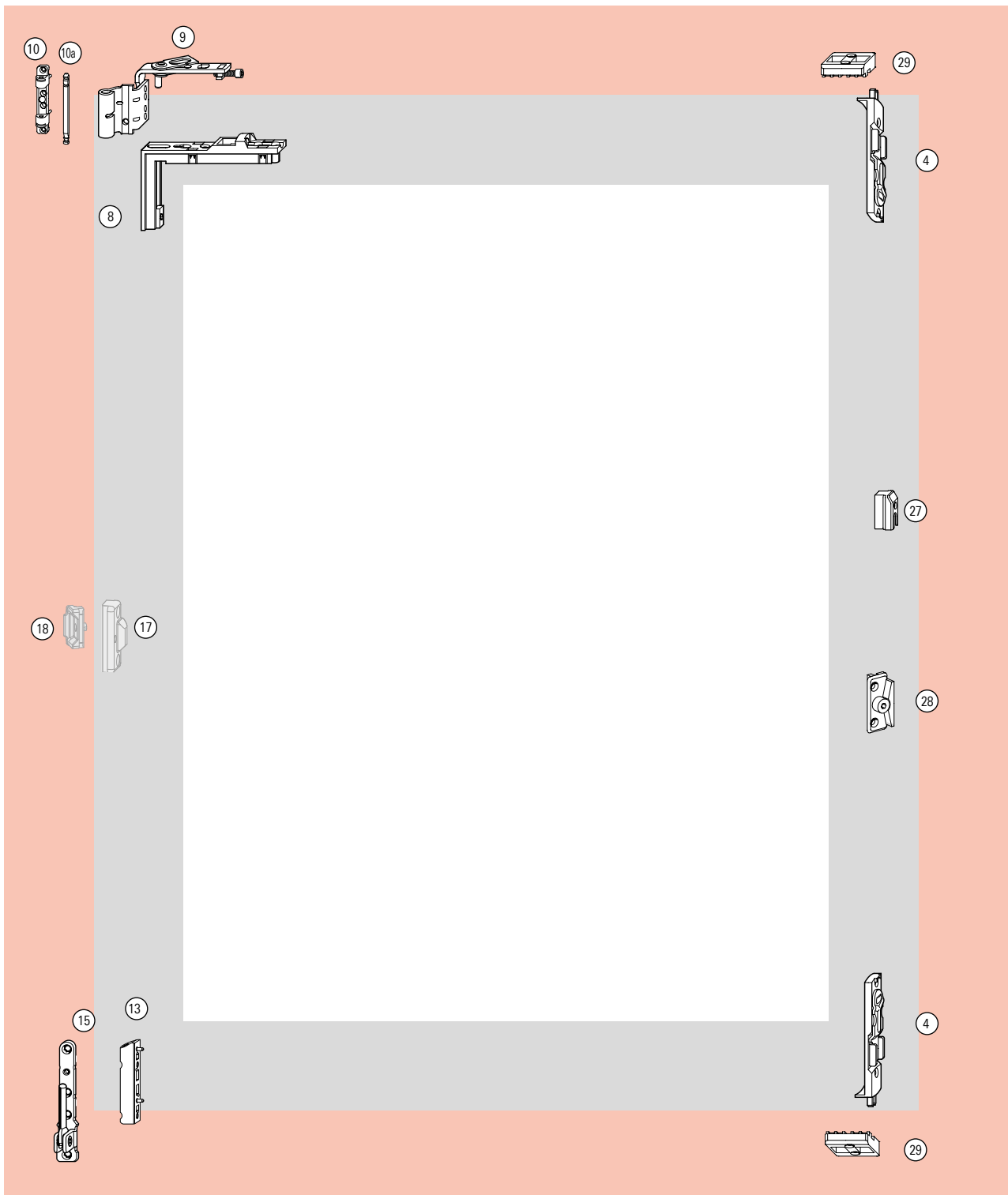
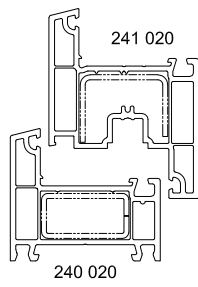
* tabela de capas página 75

Esquema de aplicação

Segunda Folha - (Folha passiva) 12/20-13

Streamline 60 - com passador

Proposta de perfis para esta configuração:





Intervalo de aplicação

Largura da folha (SRW)..... 290 – 800 mm

Altura de folha(SRH)..... 310 – 2400 mm

Peso de folhamax. 100 kg

| | | |
|------------|---|---------------|
| 4 | Fecho passador canal de ferragem | 305638 |
| 8 | Base falso compasso | 331488 |
| 9 | Falso Compasso K | |
| | Esquerdo | Direito |
| | 230639 | 230640 |
| 10 | Suporte compasso K3/100 | 230177 |
| 10a | Eixo suporte compasso | 227354 |
| 13 | Dobradiça K3/100 | 230343 |
| 15 | Dobradiça angular K3/100 | 258590 |
| 28 | Amortecedor falsa manobra, parte marco | 260539 |
| 29 | Contrafecho passador | 260439 |

| Capas | Branco R07.2 | Marrom R04.4 | Titan R01.3 | Preto R06.2 |
|---------------------|-----------------|-----------------|----------------|----------------|
| Descrição | Nº Material | Nº Material | Nº Material | Nº Material |
| Compasso | 230252 | 230247 | 329179 | 492348 |
| Suporte compasso | 230205 | 230200 | 329180 | 492349 |
| Dobradiça angular | 258926 | 258922 | 329190 | 492347 |
| Base dobradiça ang. | 230426 | 230421 | 329189 | 492346 |
| Dobradiça | 230491 | 230486 | 329188 | 492345 |

* tabela de capas página 75

Dependendo do tamanho

| 17 Fecho intermediário oculto, folha | SRH/mm | Qtde. | Nº Material |
|---|-----------|-------|-------------|
| | 801-1400 | 1 | 331485 |
| | 1401-2000 | 2 | 331485 |
| | 2001-2400 | 3 | 331485 |

| 18 Fecho intermediário oculto, marco | SRH/mm | Qtde. | Nº Material |
|---|-----------|-------|-------------|
| | 801-1400 | 1 | 264236 |
| | 1401-2000 | 2 | 264236 |
| | 2001-2400 | 3 | 264236 |

| 27 Contrafecho canal - se a folha ativa tem cremona com ângulo | SRH/mm | Qtde. | Nº Material |
|---|-----------|-------|-------------|
| | 621-1200 | 1 | 260359 |
| | 1201-2000 | 2 | 260359 |
| | 2001-2400 | 4 | 260359 |

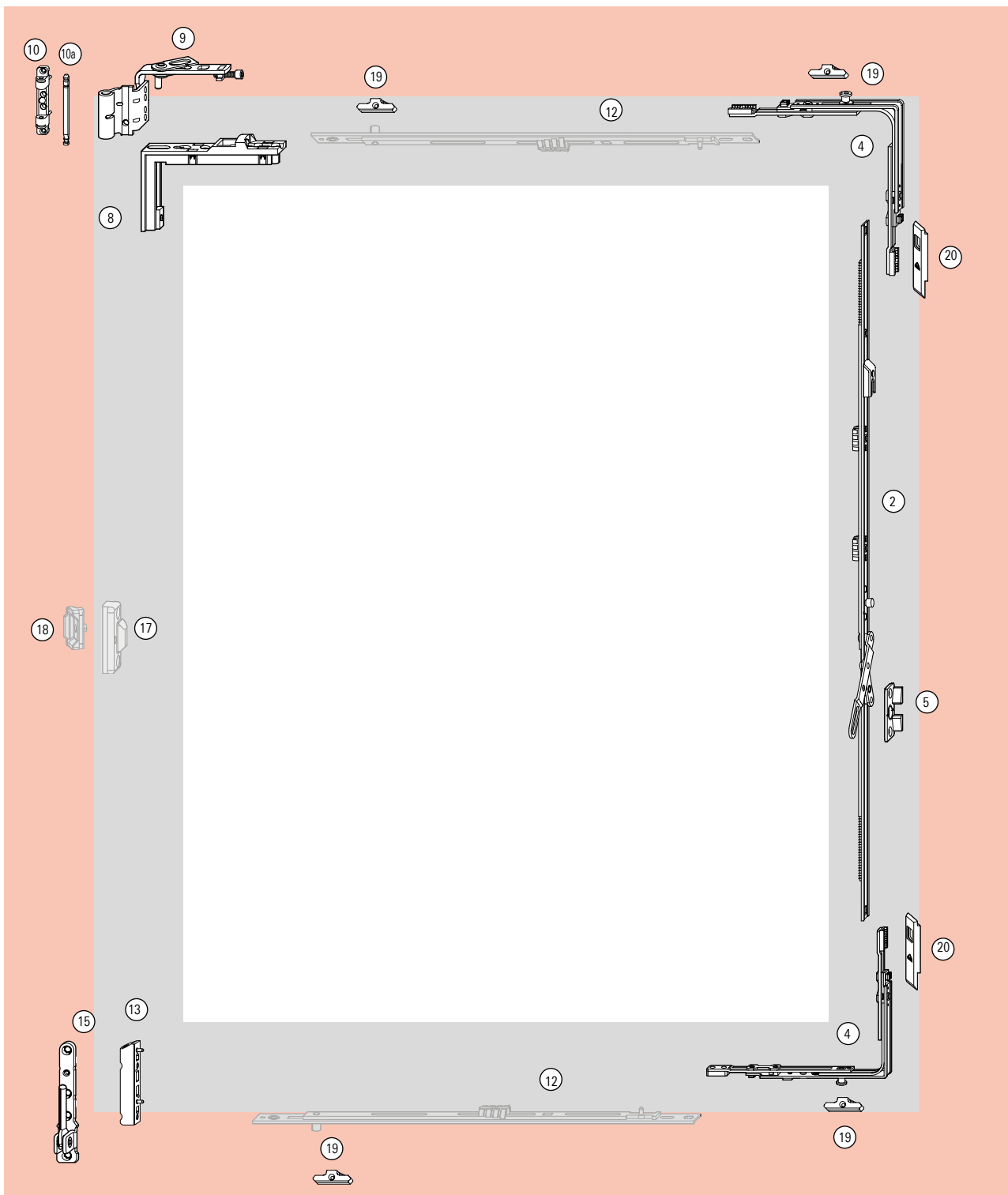
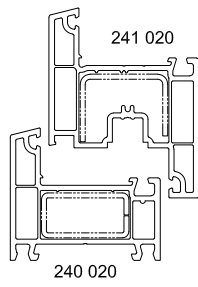
| 27 Contrafecho canal - se a folha ativa tem cremona sem ângulo | SRH/mm | Qtde. | Nº Material |
|---|-----------|-------|-------------|
| | 180-500 | 1 | 260359 |
| | 501-800 | 2 | 260359 |
| | 801-1400 | 3 | 260359 |
| | 1401-2400 | 4 | 260359 |

Esquema de aplicação

Segunda Folha - (Folha passiva) 12/20-13

Streamline 60 - com cremona passiva

Proposta de perfis para esta configuração:





Intervalo de aplicação

Largura da folha (SRW)..... 290 – 1600mm

Altura de folha(SRH)..... 621 – 2400mm

Peso de folhamax. 100 kg

| 2 Cremona segunda folha | | | | |
|---------------------------------------|--------------|---------------------|-------------|-------------|
| SRH/mm | Medida/mm | Panca Articulada/mm | N° Material | |
| 621 – 800 | 600 | 393 – 482 | 233419 | |
| 801 – 1200 | 980 | 482 – 682 | 233420 | |
| 1201 – 1600 | 1380 | 448 – 658 | 290912 | |
| 1601 – 2000 | 1780 | 680 – 890 | 296146 | |
| 2001 – 2400 | 2180 | 880 – 1090 | 296147 | |
| 4 Transmissão de ângulo SRH> 410mm 1V | | | 260272 | |
| 5 Amortecedor falsa manobra | | | 257600 | |
| 8 Base falso compasso | | | 331488 | |
| 9 Falso Compasso K | | | | |
| | | Esquerdo | Direito | |
| | | 230639 | 230640 | |
| 10 Suporte compasso K3/100 | | | 230177 | |
| 10a Eixo suporte compasso | | | 227354 | |
| 13 Dobradiça K3/100 | | | 230343 | |
| 15 Dobradiça angular K3/100 | | | 258590 | |
| 19 Contrafecho | | | 331489 | |
| Capas | Branco R07.2 | Marrom R04.4 | Titan R01.3 | Preto R06.2 |
| Descrição | N° Material | N° Material | N° Material | N° Material |
| Compasso | 230252 | 230247 | 329179 | 492348 |
| Suporte compasso | 230205 | 230200 | 329180 | 492349 |
| Dobradiça angular | 258926 | 258922 | 329190 | 492347 |
| Base dobradiça ang. | 230426 | 230421 | 329189 | 492346 |
| Dobradiça | 230491 | 230486 | 329188 | 492345 |

* tabela de capas página 75

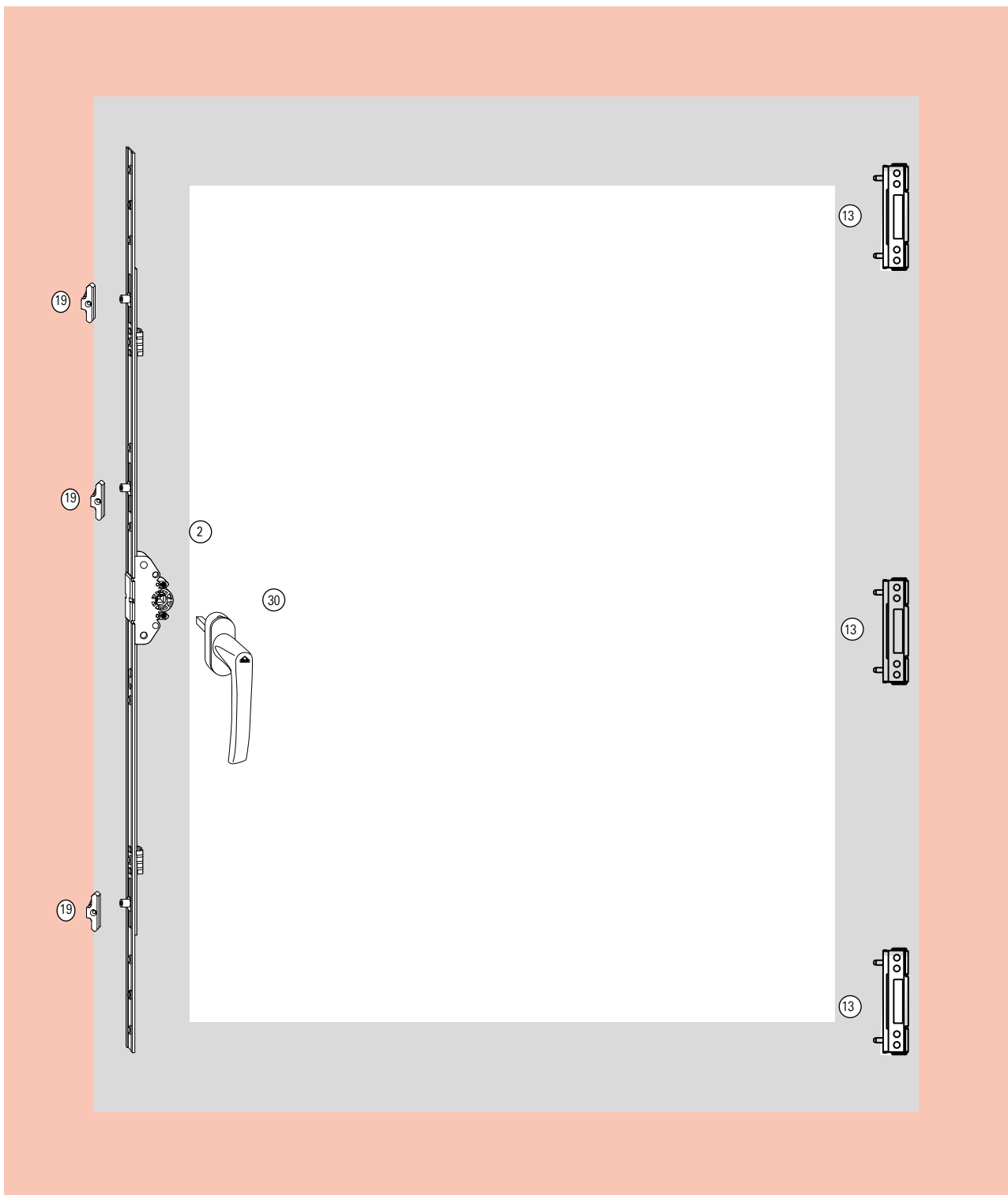
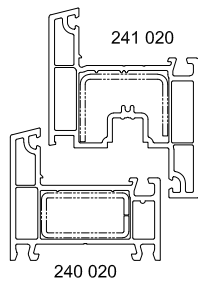
| Dependendo do tamanho | | | |
|--|------------------|-----------------|-------------|
| 17 Fecho intermediário oculto, folha | | | |
| SRH/mm | Qtde | N° Material | |
| 801-1400 | 1 | 331485 | |
| 1401-2000 | 2 | 331485 | |
| 2001-2400 | 3 | 331485 | |
| 18 Fecho intermediário oculto, marco | | | |
| SRH/mm | Qtde | N° Material | |
| 801-1400 | 1 | 264236 | |
| 1401-2000 | 2 | 264236 | |
| 2001-2400 | 3 | 264236 | |
| 12 Extensão fecho central | | | |
| SRW/mm | Dimensão peça/mm | N° contrafechos | N° Material |
| 801-1200 | 400 | 1E | 255280 |
| 1201-1400 | 600 | 1E | 255281 |
| 1401-1600 | 600 | 1E | 255282 |
| | 400 | 1E | 255280 |
| 20 Usar a placa quando a prensa não estiver disponível | | | |
| Placa de Conexão (2 peças por janela) | | | 350401 |

Esquema de aplicação

OO (Giro externo) 12/20-13

Streamline 60- agulha 25mm, sem transmissão de ângulo

Proposta de perfis para esta configuração:





Intervalo de aplicação

Largura da folha (SRW)..... 290 – 800mm

Altura de folha(SRH)..... 250 – 2200mm

Peso de folhamax. 60kg

2 Cremona - agulha 25mm

| SRH/mm | Medida/mm | Altura maçaneta /mm | Contrafechos | Nº Material |
|-------------|-----------|---------------------|--------------|-------------|
| 251 – 500 | 500 | 100 – 250 | 1E | 260144 |
| 501 – 800 | 800 | 251 – 400 | 2E | 260145 |
| 801 – 1100 | 1100 | 401 – 550 | 3E | 260146 |
| 1001 – 1400 | 1400 | 551 – 700 | 3E | 260147 |
| 1401 – 1800 | 1800 | 701 – 900 | 4E | 260148 |
| 1801 – 2400 | 2400 | 901 – 1200 | 4E | 260149 |

* ver opções de cremona com chave página 73

13 Dobradiça 2D 85mm reta

| SRH/mm | Qtade | Branco R07.2 | Marrom R04.1 |
|-------------|-------|--------------|--------------|
| 520 - 1200 | 2 | 242485 | 355496 |
| 1201 - 1600 | 3 | 242485 | 355496 |
| 1601 - 2200 | 4 | 242485 | 355496 |

19 Contrafecho

331489

30 Maçaneta Roto Line - eixo 35mm

| Código | Cor | Patio S | com chave | sem chave |
|--------|--------|---------|-----------|-----------|
| R 07.2 | Branco | 211596 | 228043 | 256756 |
| R 01.3 | Titan | 288728 | 228040 | 255369 |
| R 06.2 | Preto | 794352 | xx | 227793 |
| R 04.1 | Marrom | xx | 228042 | 256230 |
| R 01.1 | Prata | 211598 | 280399 | 623132 |

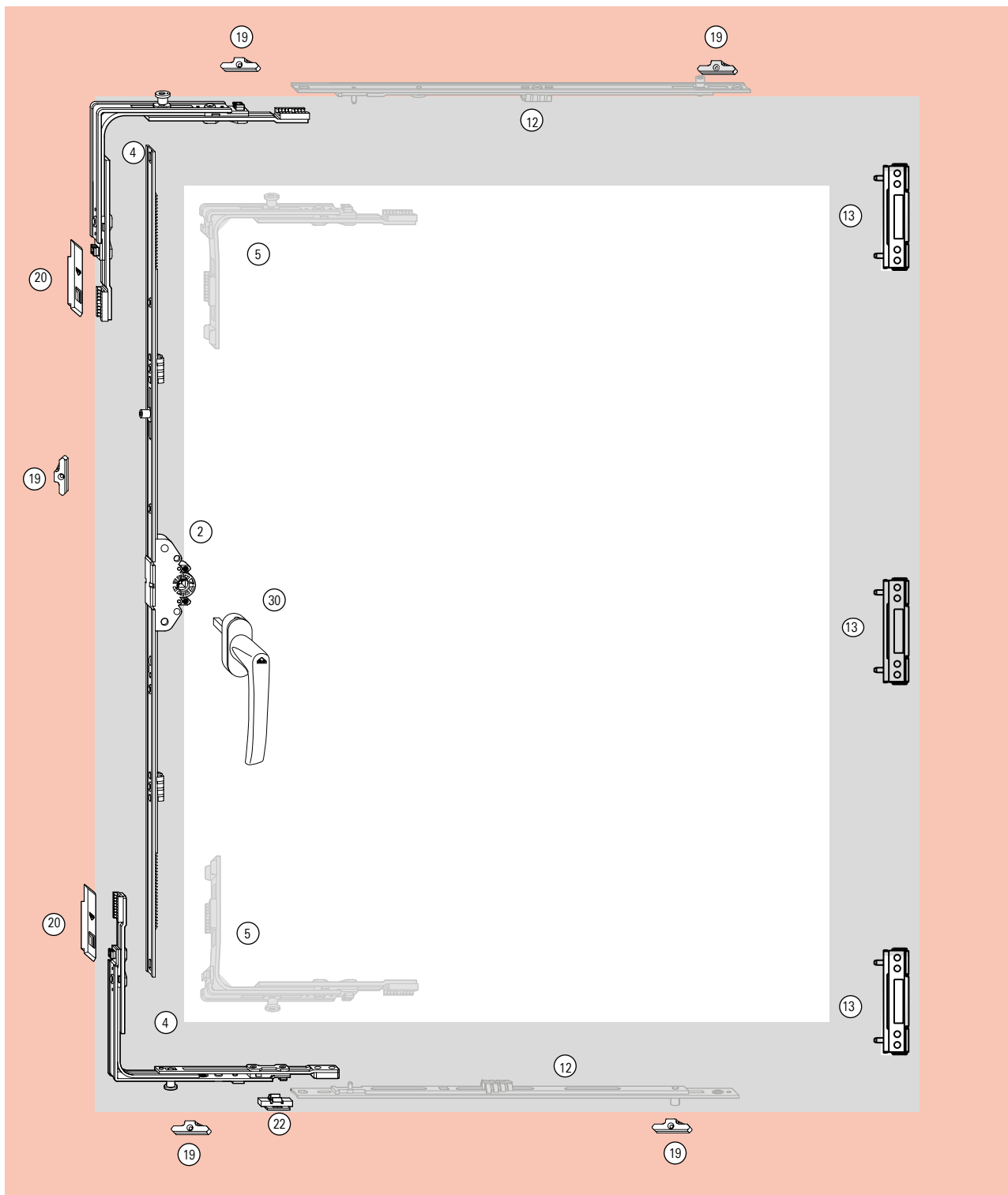
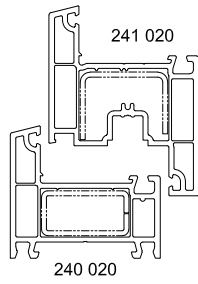
* eixo 40mm

Esquema de aplicação

OO (Giro externo) 12/20-13

Streamline 60 - agulha 25mm, com transmissão de ângulo

Proposta de perfis para esta configuração:





Intervalo de aplicação

Largura da folha (SRW) 290 – 1600mm

Altura de folha(SRH)..... 310 – 2400mm

Peso de folhamax. 60kg

| 2 Cremona - agulha 25mm | | | | |
|--------------------------------|-----------|---------------------|--------------|-------------|
| SRH/mm | Medida/mm | Altura maçaneta /mm | Contrafechos | Nº Material |
| 520– 620 | 400 | 260 – 310 | | 259771 |
| 621– 800 | 580 | 311 – 400 | 1E | 259772 |
| 801– 1200 | 980 | 401 – 600 | 1E | 259773 |
| 1201– 1600 | 1380 | 601 – 800 | 2E | 259774 |
| 1601– 2000 | 1780 | 801 – 1000 | 2E | 259775 |
| 2001– 2400 | 2180 | 1001 – 1200 | 4E | 259776 |

* ver opções de cremona com chave página 73

| | | |
|--------------------------------|-----------|---------------|
| 4 Transmissão de ângulo | 1V | 260272 |
|--------------------------------|-----------|---------------|

| 13 Dobradiça 2D 85mm reta | | | | |
|----------------------------------|-------|--------------|--------------|--|
| SRH/mm | Qtade | Branco R07.2 | Marrom R04.1 | |
| 520 - 1200 | 2 | 242485 | 355496 | |
| 1201 - 1600 | 3 | 242485 | 355496 | |
| 1601 - 2200 | 4 | 242485 | 355496 | |

| | |
|-----------------------|---------------|
| 19 Contrafecho | 331489 |
|-----------------------|---------------|

| | |
|-------------------------------------|---------------|
| 22 Tope limitador de cremona | 264603 |
|-------------------------------------|---------------|

| 30 Maçaneta Roto Line - eixo 35mm | | | | |
|--|--------|---------|-----------|-----------|
| Código | Cor | Patio S | com chave | sem chave |
| R 07.2 | Branco | 211596 | 228043 | 256756 |
| R 01.3 | Titan | 288728 | 228040 | 255369 |
| R 06.2 | Preto | 794352 | xx | 227793 |
| R 04.1 | Marrom | xx | 228042 | 256230 |
| R 01.1 | Prata | 211598 | 280399 | 623132* |

* eixo 40mm

Dependendo do tamanho

| | |
|---|---------------|
| 5 Transmissão de ângulo SRH<450mm | 281288 |
|---|---------------|

12 Extensão fecho central

| SRW/mm | Dimensão peça/mm | Nº contrafechos | Nº Material |
|-----------|------------------|-----------------|-------------|
| 801-1200 | 400 | 1E | 255280 |
| 1201-1400 | 600 | 1E | 255281 |
| 1401-1600 | 600 | 1E | 255282 |
| | 400 | 1E | 255280 |

20 Usar a placa quando a prensa não estiver disponível

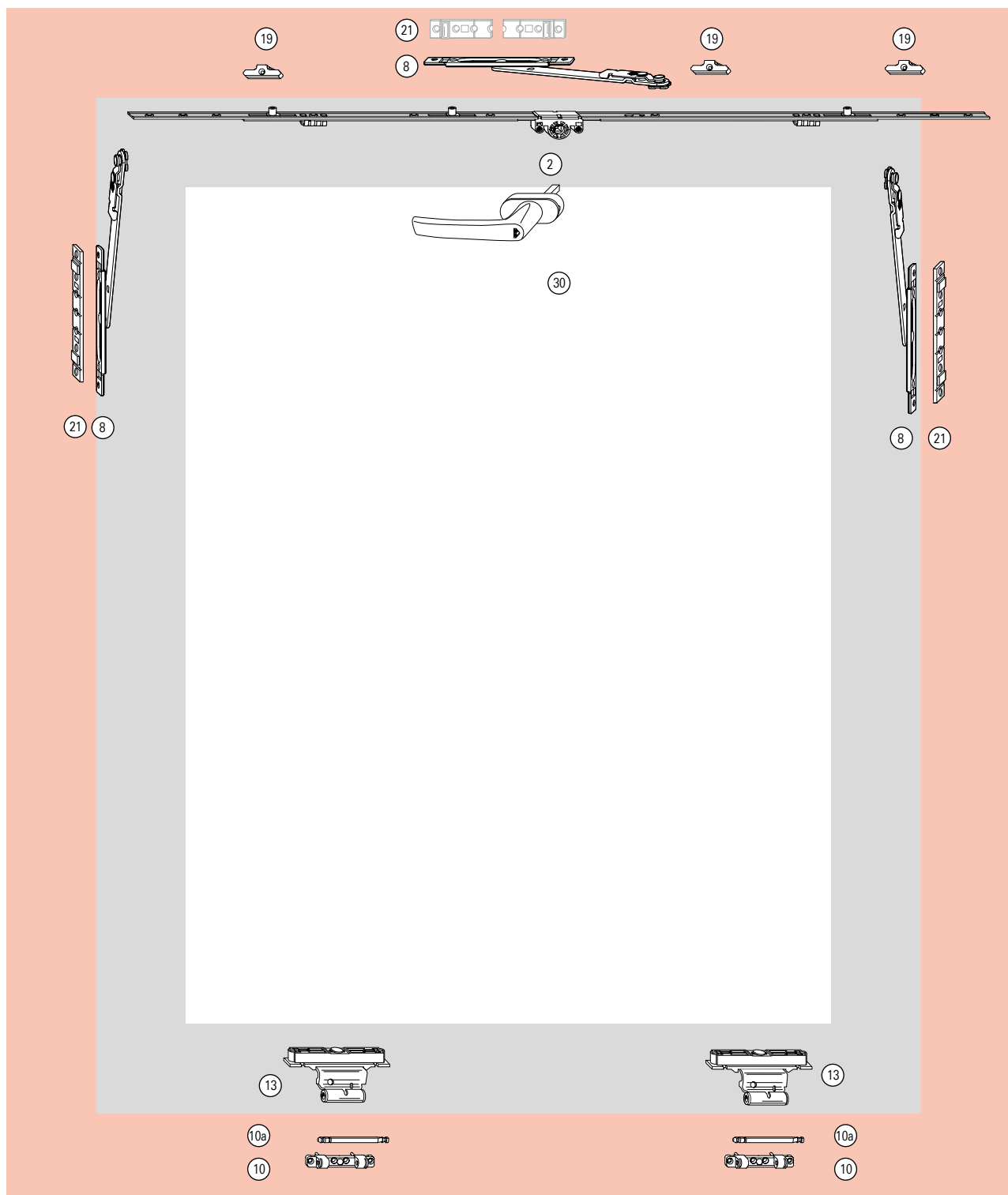
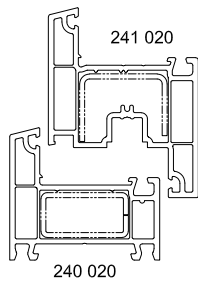
| | |
|---|--------|
| Placa de Conexão (2 peças por janela) | 350401 |
|---|--------|

Esquema de aplicação

TI-ON (Tombar) 12/20-13

Streamline 60 - agulha 15mm, sem transmissão de ângulo

Proposta de perfis para esta configuração:





Lista de Componentes

TI-ON (Tombar) 12/20-13

Streamline 60 - agulha 15mm, sem transmissão de ângulo

Intervalo de aplicação

Largura da folha (SRW) 200 – 2400 mm

Altura de folha(SRH)..... 200 – 1800 mm

Peso de folhamax. 80 kg

| 2 Cremona - agulha 15 mm | | | | |
|--------------------------|-----------|----------------------|--------------|-------------|
| SRH/mm | Medida/mm | altura maçaneta / mm | Contrafechos | Nº Material |
| 180 – 250 | 180 | 90 – 125 | 1E | 260129 |
| 251 – 500 | 500 | 126 – 250 | 1E | 260130 |
| 501 – 800 | 800 | 251 – 400 | 2E | 260131 |
| 801 – 1100 | 1100 | 401 – 550 | 3E | 260132 |
| 1101 – 1400 | 1400 | 551 – 700 | 3E | 260133 |
| 1401 – 1800 | 1800 | 701 – 900 | 4E | 260134 |
| 1801 – 2400 | 2400 | 901 – 1200 | 4E | 260135 |

| | |
|-----------------------|---------------|
| 8 Limitador | 482823 |
| 21 Calço | 294364 |
| 19 Contrafecho | 331489 |

| 10 Suporte Compasso K3/100 | | |
|----------------------------|-------|-------------|
| SRW/mm | Qtade | Nº Material |
| 310 - 1200 | 2 | 230177 |
| 1201 - 1600 | 3 | 230177 |
| 1601 - 2400 | 4 | 230177 |

| 10a Eixo suporte Compasso K3/100 | | |
|----------------------------------|-------|-------------|
| SRW/mm | Qtade | Nº Material |
| 310 - 1200 | 2 | 227354 |
| 1201 - 1600 | 3 | 227354 |
| 1601 - 2400 | 4 | 227354 |

| 13 Dobradiça intermediária com regulagem | | |
|--|-------|-------------|
| SRW/mm | Qtade | Nº Material |
| 310 - 1200 | 2 | 264015 |
| 1201 - 160 | 3 | 264015 |
| 1601 - 2400 | 4 | 264015 |

| 30 Maçaneta Roto Line - eixo 35mm | | | | |
|-----------------------------------|--------|---------|-----------|-----------|
| Código | Cor | Patio S | com chave | sem chave |
| R 07.2 | Branco | 211596 | 228043 | 256756 |
| R 01.3 | Titan | 288728 | 228040 | 255369 |
| R 06.2 | Preto | 794352 | xx | 227793 |
| R 04.1 | Marrom | xx | 228042 | 256230 |
| R 01.1 | Prata | 211598 | 280399 | 623132* |

* eixo 40mm

| Capas | Branco | Marrom | Titan | Preto |
|------------------|-------------|-------------|-------------|-------------|
| | R07.2 | R04.4 | R01.3 | R06.2 |
| Descrição | Nº Material | Nº Material | Nº Material | Nº Material |
| Compasso | 230252 | 230247 | 329179 | 492348 |
| Suporte compasso | 230205 | 230200 | 329180 | 492349 |

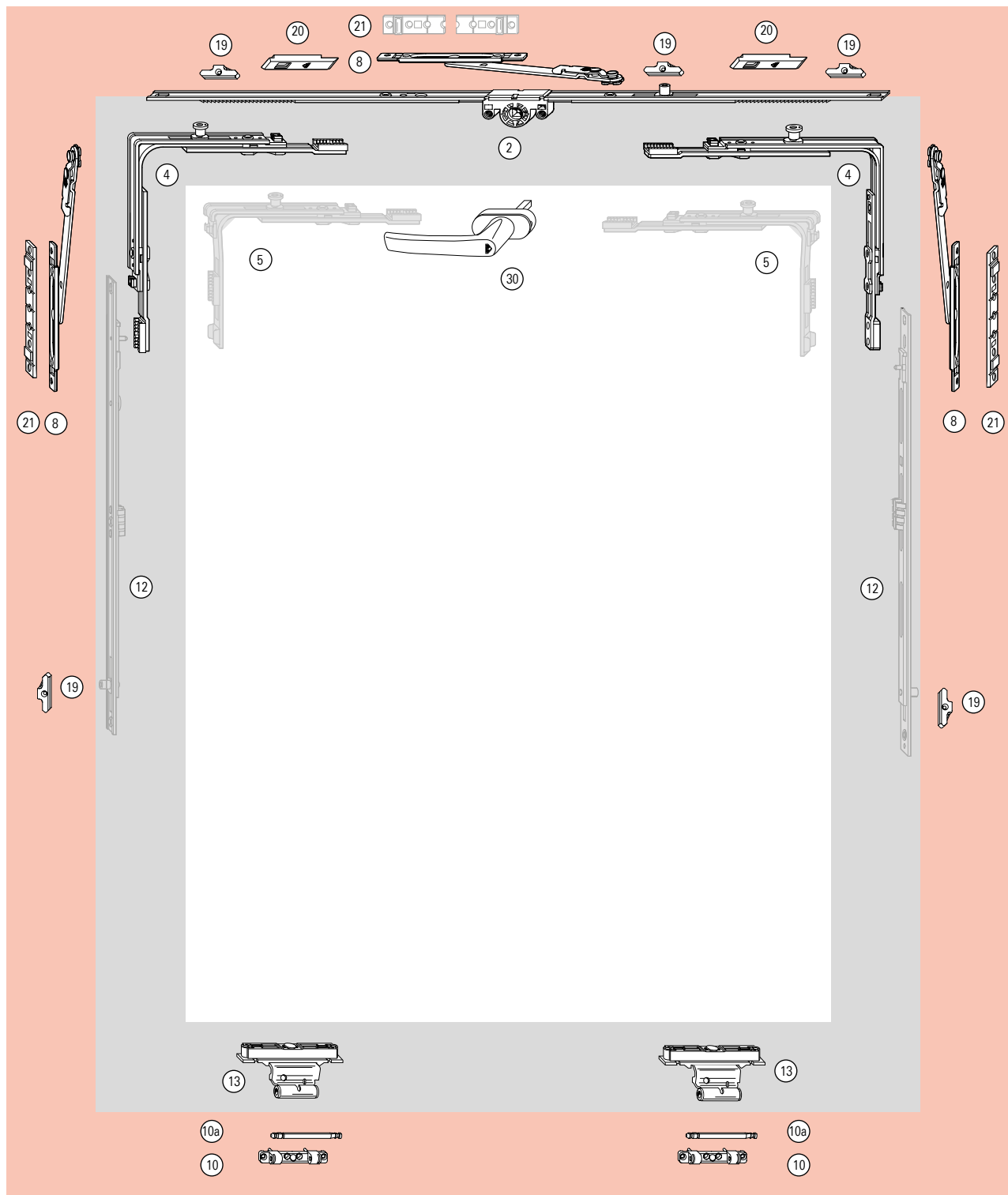
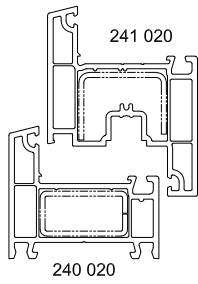
* tabela de capas página 75

Esquema de aplicação

TI-ON (Tombar) 12/20-13

Streamline 60 - agulha 15mm, com transmissão de ângulo

Proposta de perfis para esta configuração:





Intervalo de aplicação

Largura da folha (SRW)..... 310 – 2400 mm

Altura de folha(SRH)..... 290 – 1200 mm

Peso de folhamax. 80 kg

| 2 Cremona - agulha 15 mm | | | | |
|---------------------------------|-----------|----------------------|--------------|-------------|
| SRH/mm | Medida/mm | altura maçaneta / mm | Contrafechos | Nº Material |
| 451 – 620 | 400 | 225 – 310 | | 259718 |
| 621 – 800 | 580 | 311 – 400 | 1E | 259719 |
| 801 – 1200 | 980 | 401 – 600 | 1E | 259720 |
| 1201 – 1600 | 1380 | 601 – 800 | 2E | 259721 |
| 1601 – 2000 | 1780 | 801 – 1000 | 2E | 259762 |
| 2001 – 2400 | 2180 | 1001 – 1200 | 4E | 259763 |

4 Transmissão de ângulo SRW> 450mm 260272

8 Limitador 482823

21 Calço 294364

19 Contrafecho 331489

| 10 Suporte Compasso K3/100 | | |
|-----------------------------------|-------|-------------|
| SRW/mm | Qtade | Nº Material |
| 310 - 1200 | 2 | 230177 |
| 1201 - 1600 | 3 | 230177 |
| 1601 - 2400 | 4 | 230177 |

| 10a Eixo suporte Compasso K3/100 | | |
|---|-------|-------------|
| SRW/mm | Qtade | Nº Material |
| 310 - 1200 | 2 | 227354 |
| 1201 - 1600 | 3 | 227354 |
| 1601 - 2400 | 4 | 227354 |

| 13 Dobradiça intermediária com regulagem | | |
|---|-------|-------------|
| SRW/mm | Qtade | Nº Material |
| 310 - 1200 | 2 | 264015 |
| 1201 - 160 | 3 | 264015 |
| 1601 - 2400 | 4 | 264015 |

| 30 Maçaneta Roto Line - eixo 35mm | | | | |
|--|--------|---------|-----------|-----------|
| Código | Cor | Patio S | com chave | sem chave |
| R 07.2 | Branco | 211596 | 228043 | 256756 |
| R 01.3 | Titan | 288728 | 228040 | 255369 |
| R 06.2 | Preto | 794352 | xx | 227793 |
| R 04.1 | Marrom | xx | 228042 | 256230 |
| R 01.1 | Prata | 211598 | 280399 | 623132 |

* eixo 40mm

| Capas | Branco R07.2 | Marrom R04.4 | Titan R01.3 | Preto R06.2 |
|------------------|--------------|--------------|-------------|-------------|
| | Nº Material | Nº Material | Nº Material | Nº Material |
| Compasso | 230252 | 230247 | 329179 | 492348 |
| Suporte compasso | 230205 | 230200 | 329180 | 492349 |

* tabela de capas página 75

Dependendo do tamanho

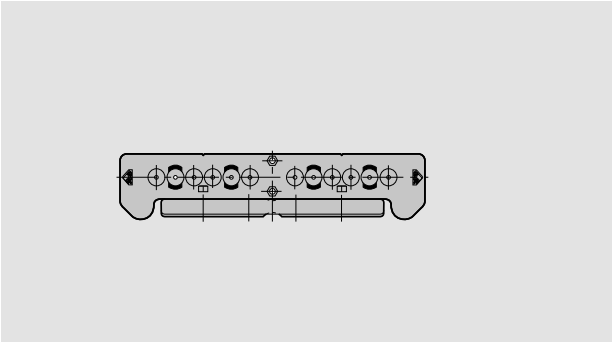
5 Transmissão de ângulo SRW<450mm 281288

| SRH/mm | SRH/mm | Contrafechos | Nº Material |
|----------|--------|--------------|-------------|
| 800-1200 | 600 | 1E | 255281 |

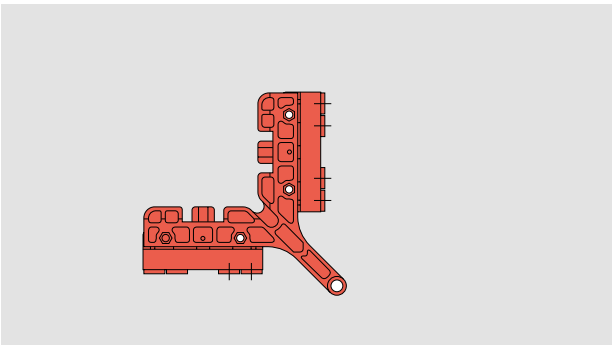
20 Usar a placa quando a prensa não estiver disponível

Placa de Conexão (2 peças por janela) 350401

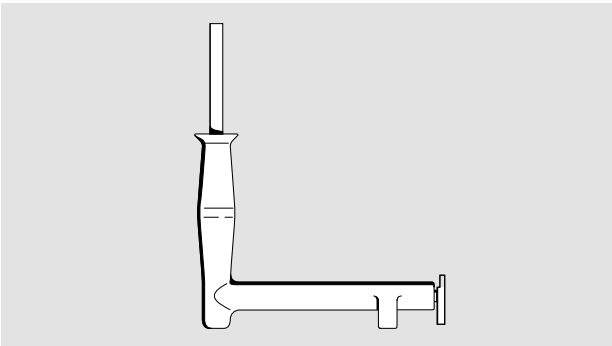
Com transmissão de ângulo especial para uma altura entre 290 e 450 mm



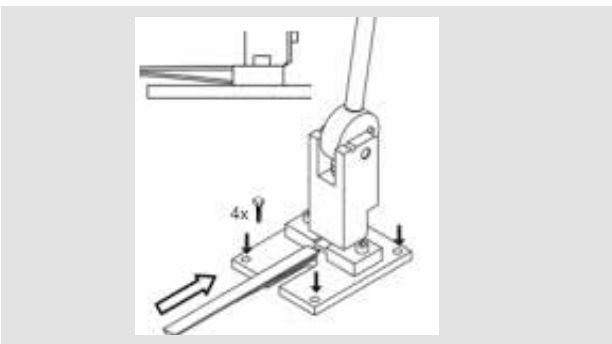
Gabarito suporte e dobradiça angular 3mm 230727



Gabarito dobradiça angular 3mm 230728

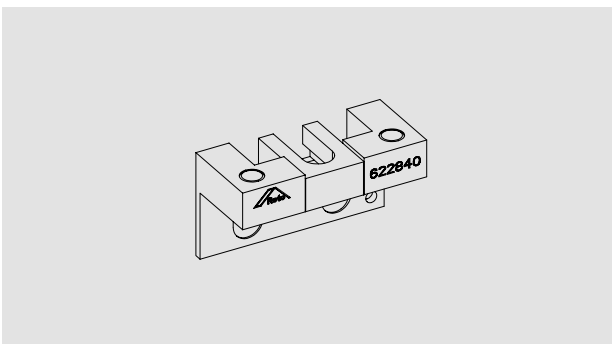


Maçaneta e extrator eixo dobradiça 740068



Estampadora manual 637627

Lâmina de corte Replinger - REPOSIÇÃO 771959

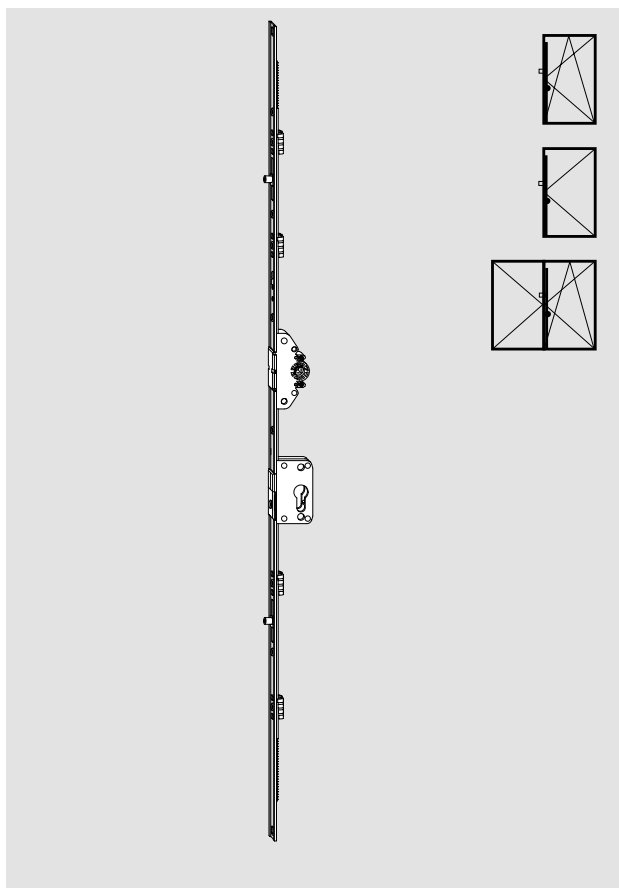


Gabarito p/ posicionamento do ponto de trava 622840

Acessórios

Cremonas

Cremona 25mm, com chave



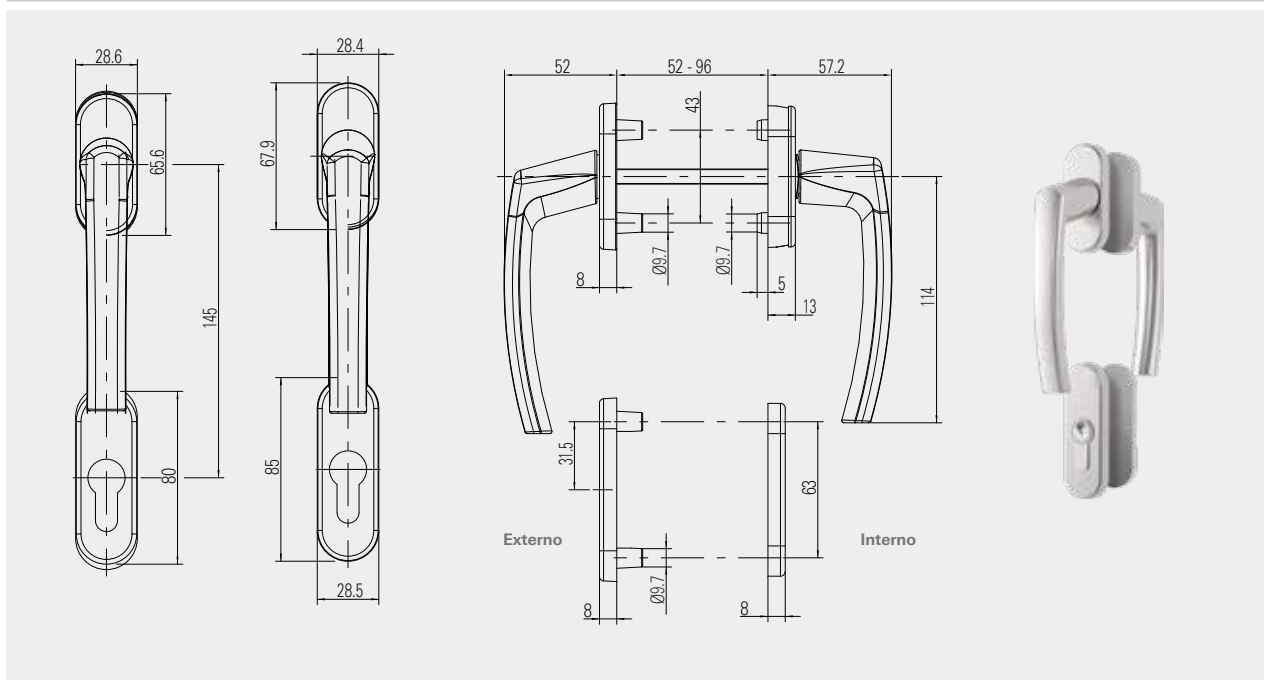
Cremona com chave agulha 25mm

| SRH/mm | Medida/mm | Altura maçaneta/mm | Contrafechos | Nº Material |
|-------------|-----------|--------------------|--------------|-------------|
| 1601 - 2000 | 1780 | 801 - 1000 | 2E | 259817 |
| 2001 - 2400 | 2180 | 1001 - 1200 | 4E | 259818 |

Cilindros

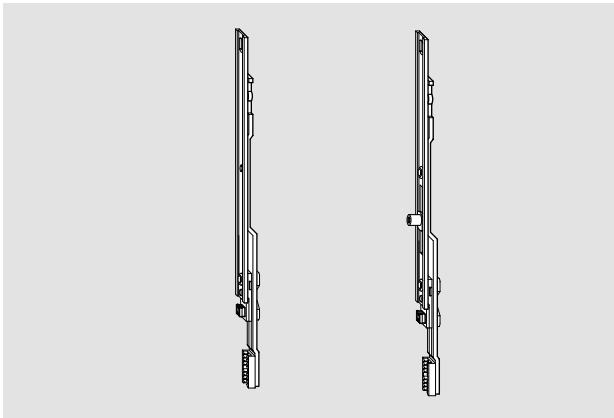
| | Nº Material |
|-------|-------------|
| 40/40 | 632590 |

Kit Maçanetas Roto Line com roseta - interna/externa



Kit Maçaneta Roto Line com roseta - eixo de 100 mm

| Código | Cor | Nº Material |
|--------|--------|-------------|
| R 07.2 | Branco | 228237 |
| R 04.1 | Marrom | 228335 |
| R 01.3 | Titan | 228333 |
| R 06.2 | Preto | 794348 |



Prolongador 200

| Descrição | Nº Material |
|------------------------------------|-------------|
| Prolongador 200 sem ponto de trava | 308267 |
| Prolongador 200 com ponto de trava | 1 E 450821 |



Prolongador 330

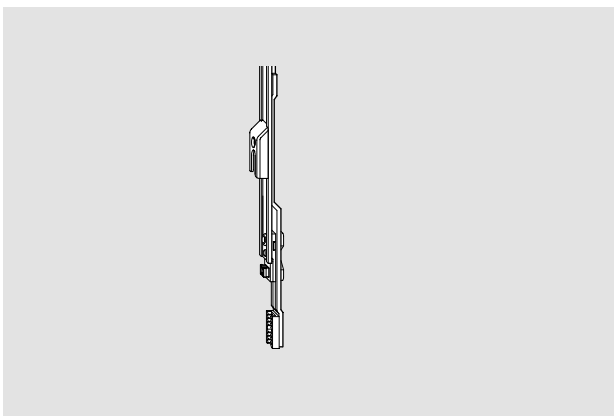
| Descrição | Nº material |
|-----------------|-------------|
| Prolongador 330 | 489993 |



Prolongador 400

| Descrição | Nº material |
|--------------------|-------------|
| Prolongador 400 1E | 260193 |

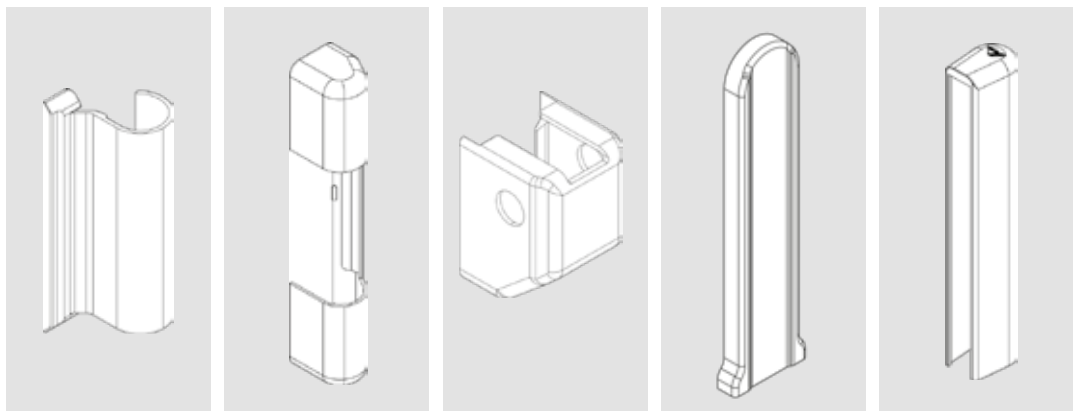
Material opcional com prazo de entrega maior



Prolongador 200

| Descrição | Nº material |
|-----------------------------|-------------|
| Prolongador 200 contrafecho | 450822 |

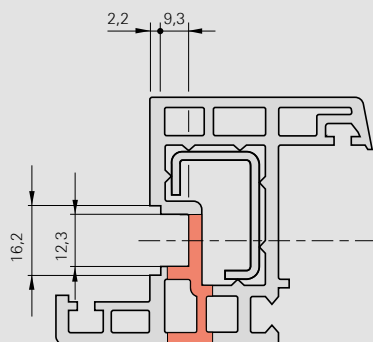
Capas



| Cores | | Compasso | Suporte Compasso | Dobração Angular | Base Dob. Angular | Dobração |
|--------|--------|-------------|------------------|------------------|-------------------|-------------|
| Código | Cor | Nº Material | Nº Material | Nº Material | Nº Material | Nº Material |
| R 07.2 | Branco | 230252 | 230205 | 258926 | 230426 | 230491 |
| R 04.4 | Marrom | 230247 | 230200 | 258922 | 230421 | 230486 |
| R 01.3 | Titan | 329179 | 329180 | 329190 | 329189 | 329188 |
| R 06.2 | Preto | 492348 | 492349 | 492347 | 492346 | 492345 |

1. Seção transversal do perfil / folha,

Dimensões da ferragem

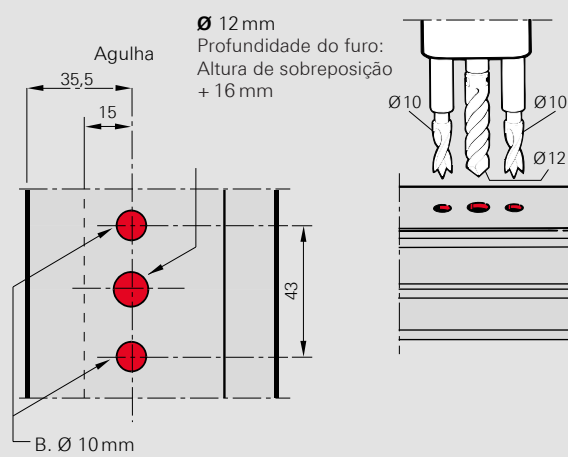


2. Perfuração da maçaneta

Furação da caixa da cremona e dos furos da maçaneta

Fresagem

Caixa da Cremona



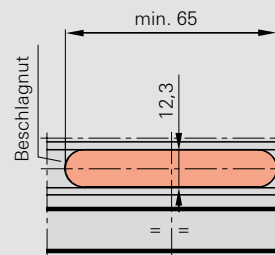
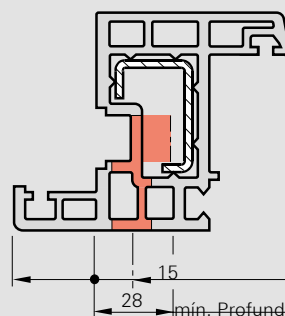
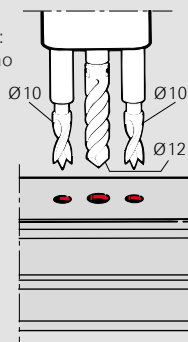
Ø 12 mm
Profundidade do furo:
Altura de sobreposição
+ 16 mm

Agulha

35,5

15

43



B. Ø 10 mm

Altura de sobreposição (16–22)
+ 16 mm para parafusos de cabeça escareada

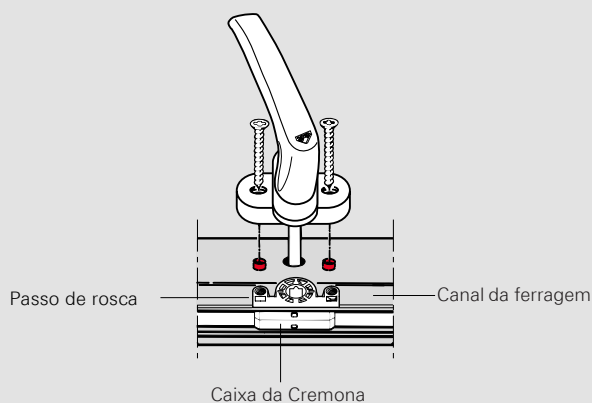
3. Montagem de maçaneta

Fixação da maçaneta com parafusos de cabeça escareada DIN 965 M 5 x ... na caixa de fecho

Maçaneta RotoLine

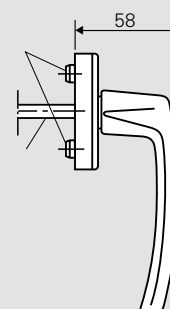
Centradores

Eixo 7 mm



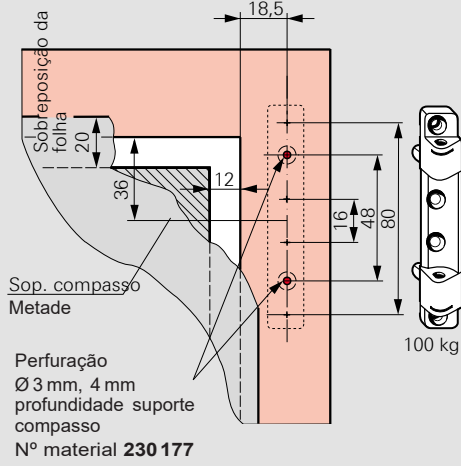
Centradores
Ø 10 mm

Eixo
7 mm

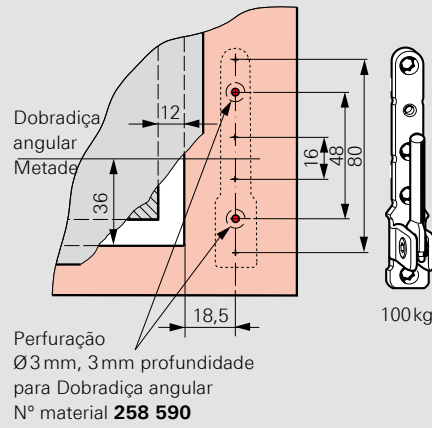




Cota de perfuração (Marco)
Suporte de compasso K 3/100



Cota de perfuração (Marco)
Dobradiça angular K 3/100

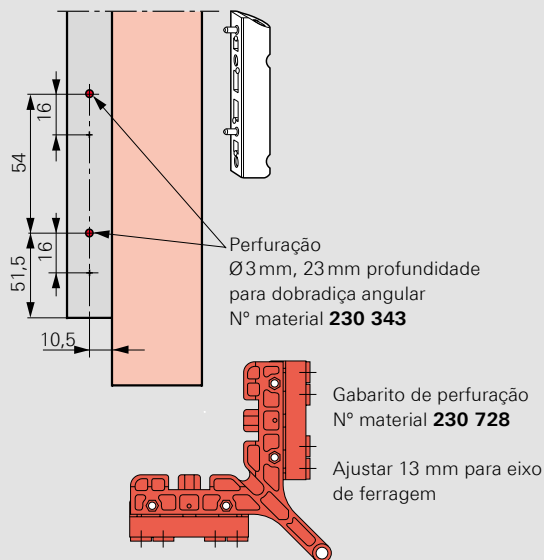


Gabarito de perfuração (Marco)
Suporte compasso/ Dobradiça angular
Nº material **230 727**

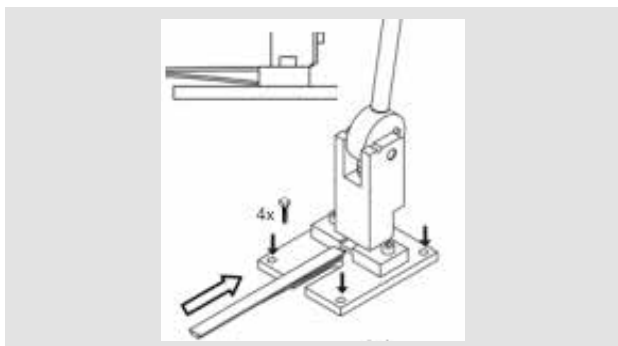


Para suporte de compasso K 3/100
Nº material **230 177**
e Dobradiça angular K 3/100
Nº material **258 590**

Cota de perfuração (Folha) Dobradiça angular K 3/100



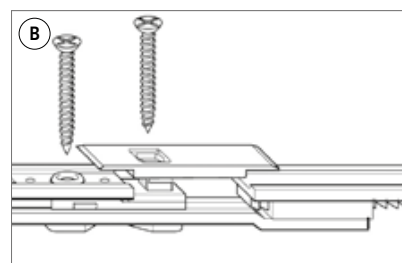
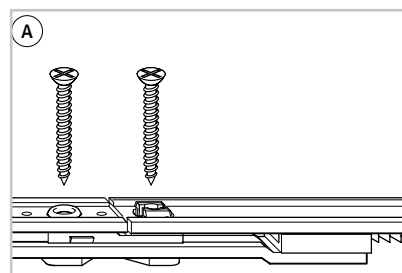
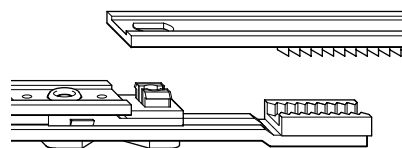
Estampadora manual 637 627



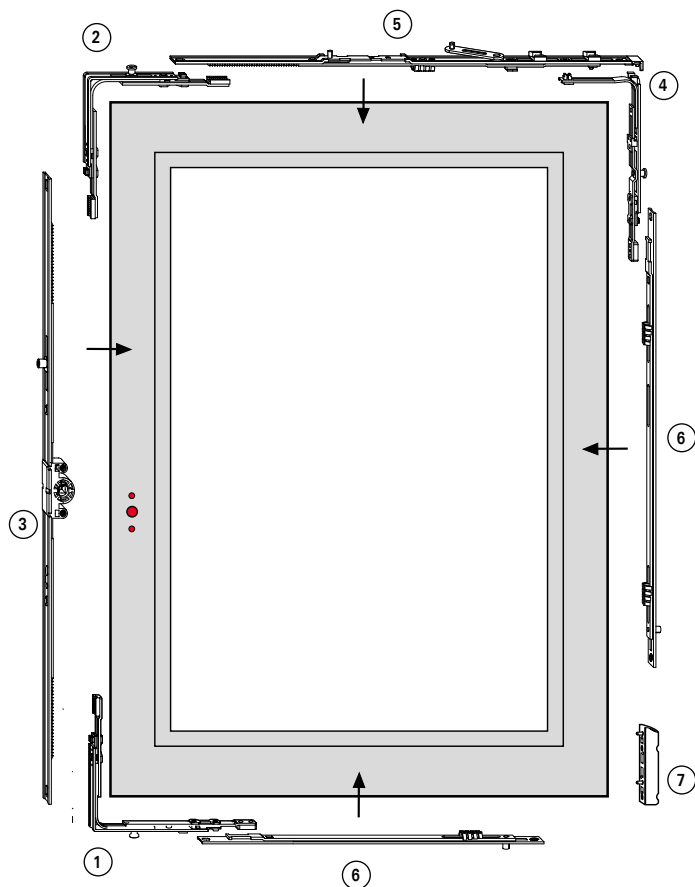
Ⓐ Acoplamento de peças com estampo

Ⓑ Acoplamento de peças com Placa

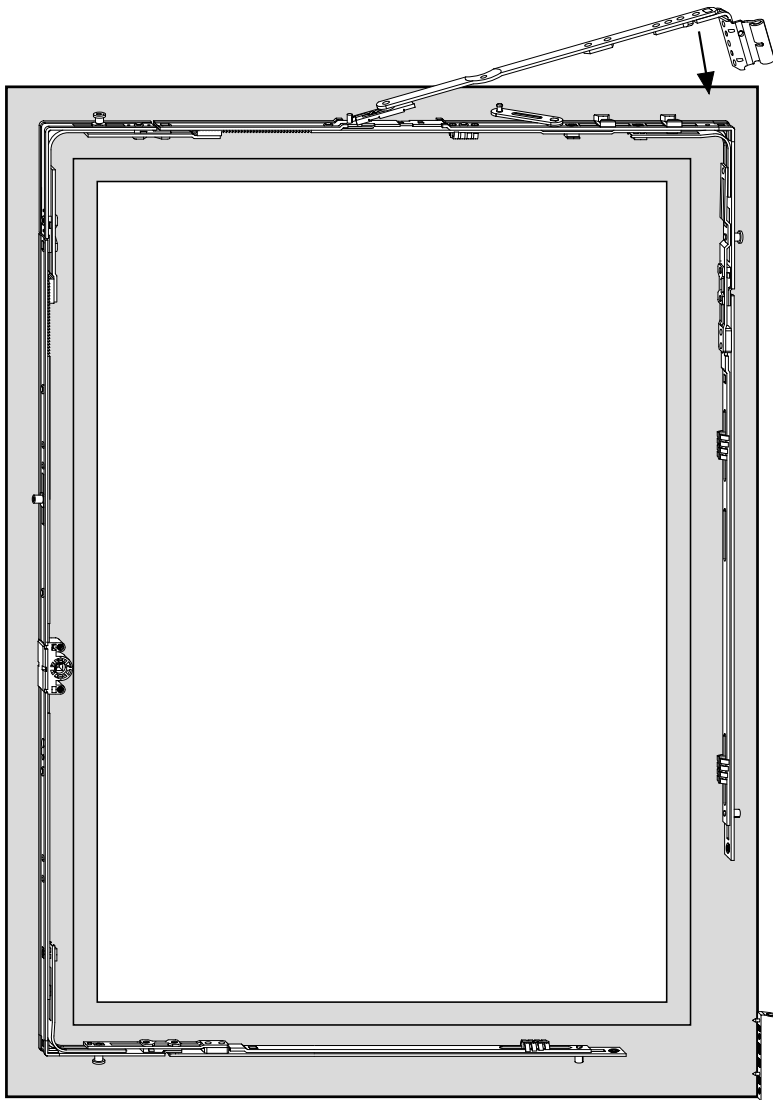
1. União com dupla fixação



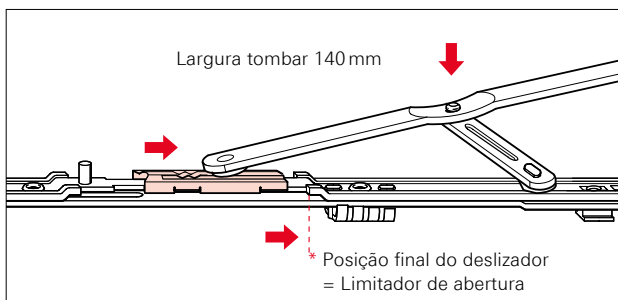
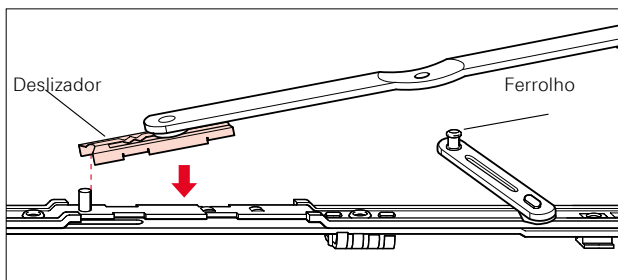
3. Processo de montagem (proposta)



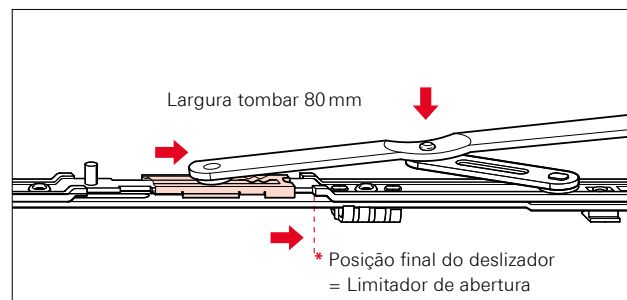
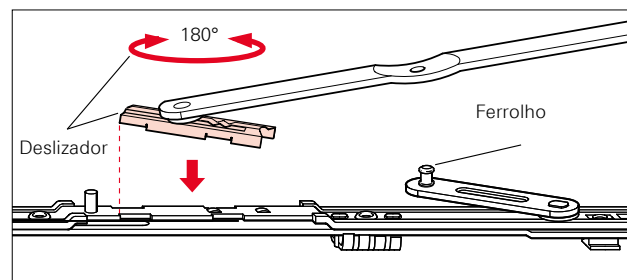
- ① Ângulo de inclinação
- ② Transmissão de ângulo
- ③ Cremona
- ④ Transmissão de ângulo compasso P
- ⑤ Guia compasso
- ⑥ Fecho central, vertical e horizontal
- ⑦ Dobradiça angular K



Largura padrão tombar (140 mm)

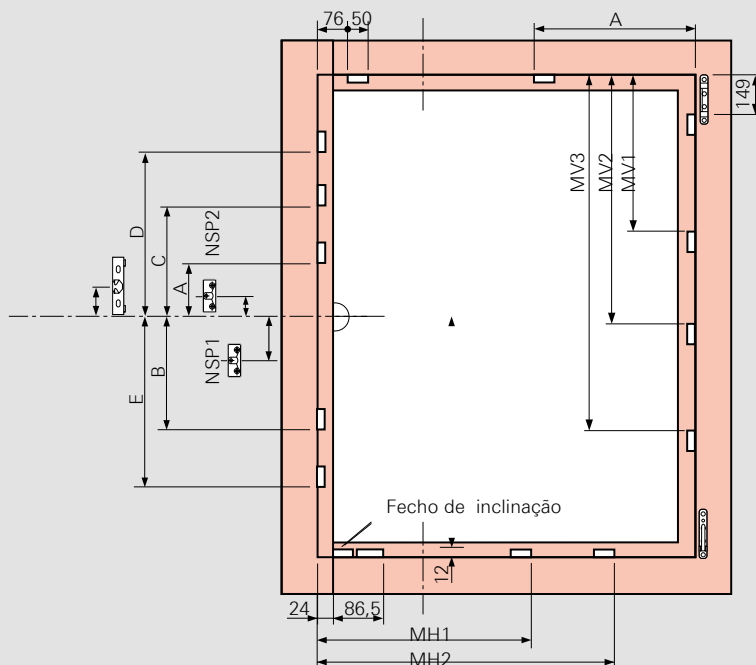


Largura reduzida tombar (80 mm)



* A posição final do deslizador (limitador de abertura) é atingida automaticamente ao tombar a folha.

Medidas contrafecho (mm)
Cremona, Cota variável



NSP: Falsa manobra

Cremona Cota variável A15

| FFH/mm | A | B | C | D | E | NSP1 | NSP2 | C |
|-------------|-----|-----|-----|-----|-----|------|------|-----|
| 450 – 620 | – | – | – | – | – | – | – | – |
| 621 – 800 | 125 | – | – | – | – | 137 | – | – |
| 801 – 1200 | 125 | – | – | – | – | 137 | – | – |
| 1201 – 1600 | 125 | 340 | – | – | – | 137 | – | – |
| 1601 – 2000 | – | 312 | 358 | – | – | – | 109 | 232 |
| 2001 – 2400 | – | 312 | 358 | 758 | 740 | – | 109 | 232 |

Guia compasso

| FFB/mm | A | Tamanho |
|-------------|-----|---------------------------|
| 801 – 1000 | 600 | 500 / 890 |
| 1001 – 1200 | 750 | 500 / 1090 |
| 1201 – 1400 | 750 | 500 / 1290 |
| 1401 – 1600 | 750 | 500 / 1290 ⁽¹⁾ |

⁽¹⁾ Com segundo compasso

MV Vertical

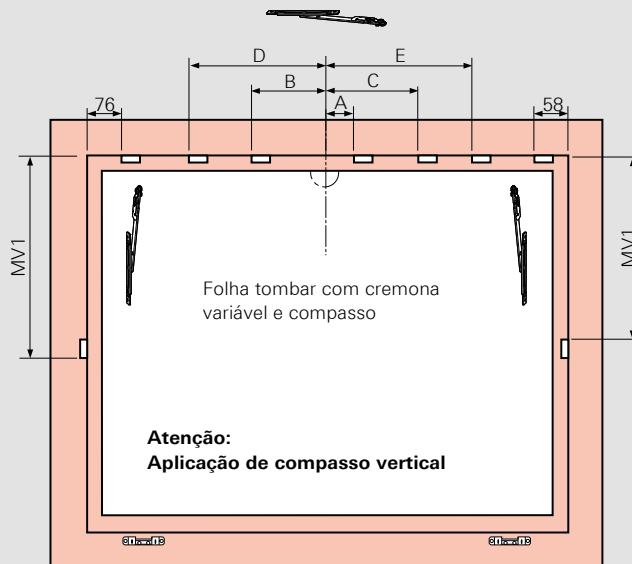
| FFH/mm | MV1 | MV2 | MV3 |
|-------------|-----|------|------|
| 801 – 1200 | 550 | – | – |
| 1201 – 1400 | 746 | – | – |
| 1401 – 1800 | 746 | 1150 | – |
| 1801 – 2000 | 746 | 1346 | – |
| 2001 – 2400 | 746 | 1346 | 1750 |

MV Horizontal

| FFB/mm | MH1 | MH2 |
|--------|------|-----|
| 801 | 1200 | 462 |
| 1201 | 1400 | 658 |
| 1401 | 1600 | 658 |



Medidas fecho (mm)
Cremona, Cota variável



Cremona variável A15

| FFB/mm | A | B | C | D | E |
|-------------|-----|-----|-----|-----|-----|
| 621 – 800 | 125 | – | – | – | – |
| 801 – 1200 | 125 | – | – | – | – |
| 1201 – 1600 | 125 | 340 | – | – | – |
| 1601 – 2000 | – | 312 | 358 | – | – |
| 2001 – 2400 | – | 312 | 358 | 740 | 758 |

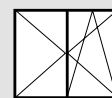
MV Vertical

| FFH/mm | MV1 | Direita | |
|------------|-----|---------|-------|
| 801 – 1200 | 480 | – | 400 E |

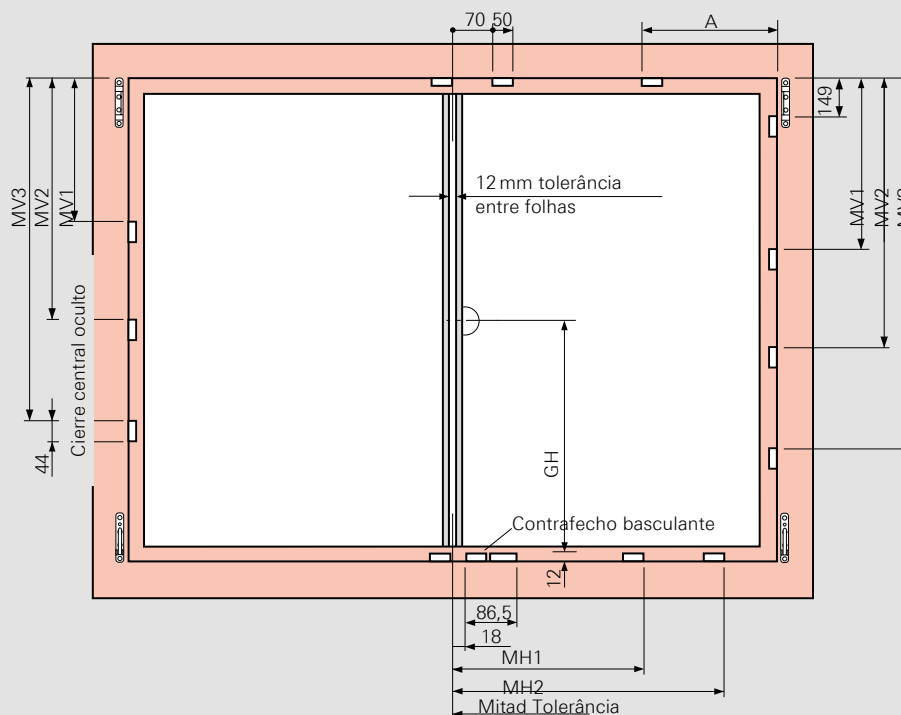
MV Vertical

| FFH/mm | MV1 | Esquerda | |
|------------|-----|----------|-------|
| 801 – 1200 | 462 | – | 400 E |

Medidas contrafecho (mm)
Cremona, Cota variável



Sem poste intermediário fixo



NSP: Falsa manobra

MV Vertical, Oculto

| FFH/mm | MV1 | MV2 | MV3 |
|-------------|-----|------|------|
| 801 – 1200 | 550 | – | – |
| 1201 – 1400 | 746 | – | – |
| 1401 – 1800 | 746 | 1150 | – |
| 1801 – 2000 | 746 | 1346 | – |
| 2001 – 2400 | 746 | 1346 | 1750 |

MV Vertical

| FFH/mm | MV1 | MV2 | MV3 | |
|-------------|-----|------|------|--------------------------------|
| 801 – 1200 | 550 | – | – | MV 400 E |
| 1201 – 1400 | 746 | – | – | MV 600 E |
| 1401 – 1800 | 746 | 1150 | – | MV 600 E KU + 400 E |
| 1801 – 2000 | 746 | 1346 | – | MV 600 E KU + 600 E |
| 2001 – 2400 | 746 | 1346 | 1750 | MV 600 E KU + 600 E KU + 400 E |

MV Horizontal

| FFB/mm | MH1 | MV2 | |
|-------------|-----|------|---------------------|
| 801 – 1200 | 456 | – | MV 400 E |
| 1201 – 1400 | 652 | – | MV 600 E |
| 1401 – 1600 | 652 | 1056 | MV 600 E KU + 400 E |

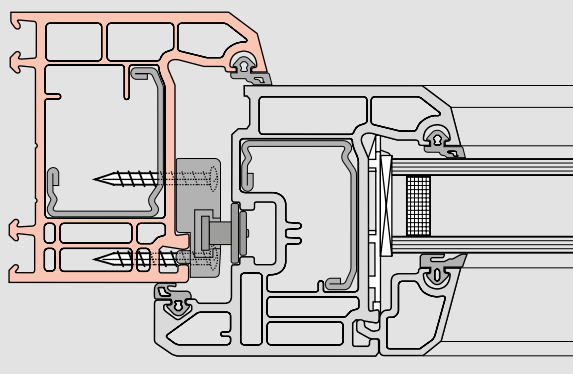
Guia compasso

| FFB/mm | A | Tamaño |
|-------------|-----|---------------------------|
| 801 – 1000 | 600 | 500 / 890 |
| 1001 – 1200 | 750 | 500 / 1090 |
| 1201 – 1400 | 750 | 500 / 1290 |
| 1401 – 1600 | 750 | 500 / 1290 ⁽¹⁾ |

⁽¹⁾ Com guia de compasso



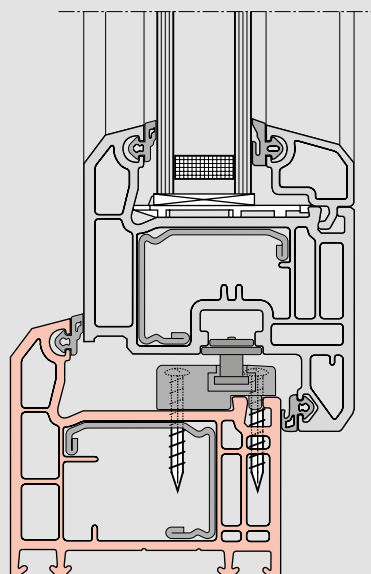
Seção horizontal M 1:2



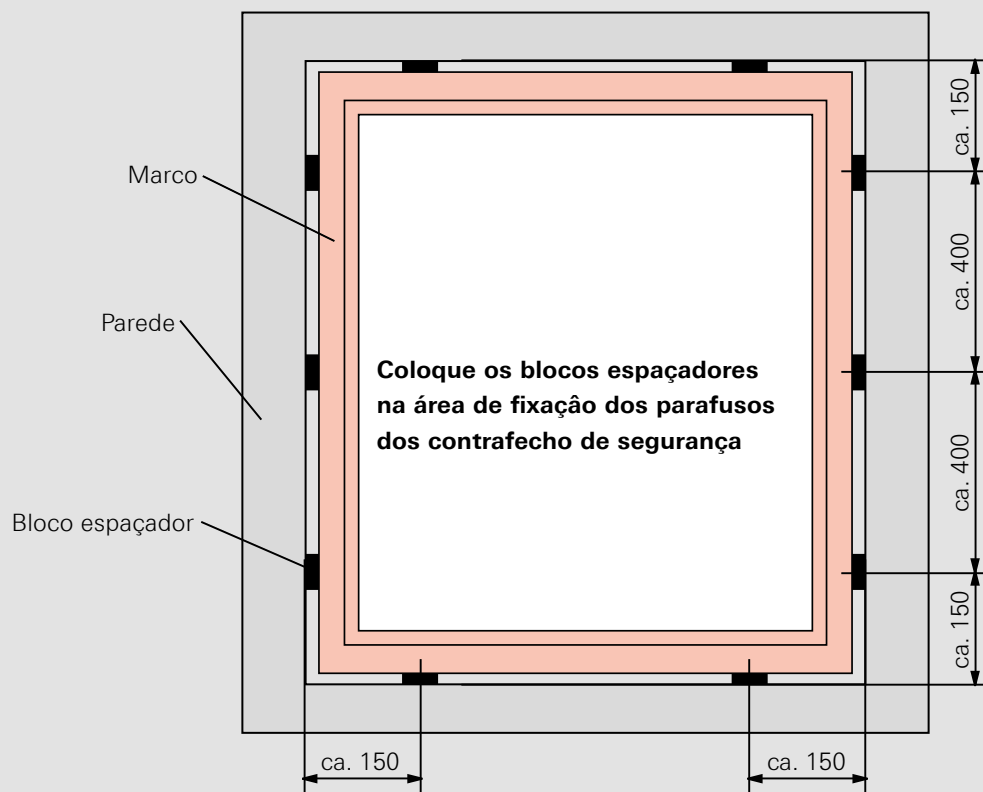
Fixação contrafecho de segurança

3 pz. parafusos 4 x ...

Seção vertical M 1:2



Montagem janela de segurança - Proposta para a montagem



Diretiva de montagem

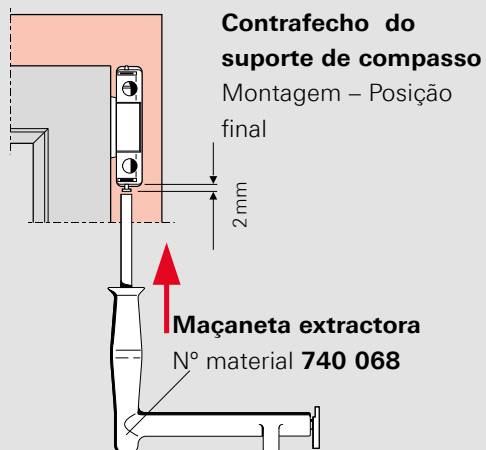
As janelas anti-roubo conforme DIN V ENV 1627-1630 apenas se podem chamar assim se cumprirem a montagem segundo a norma estabelecida.

Montagem

Fixação dos parafusos

Colocar a folha

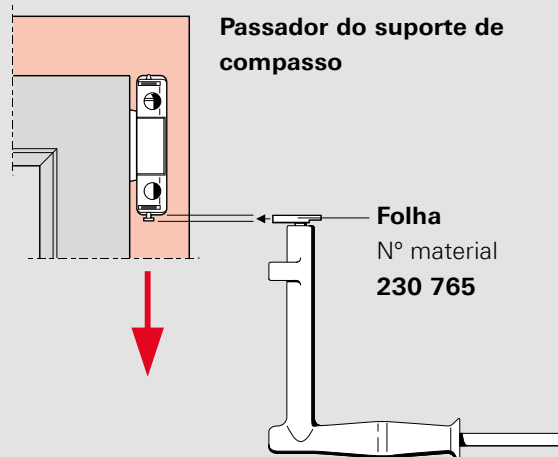
Deslizar o eixo do Suporte de compasso estando a folha fechada (maçaneta em posição aberta).



1. Deslizar o eixo do Suporte de compasso com a mão
2. Empurrar o passador do Suporte de compasso com a maçaneta extractora

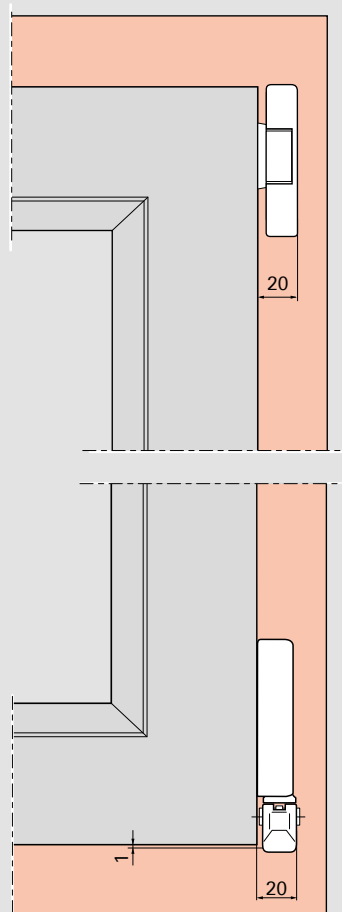
Tirar a folha

Tirar o passador do Suporte de compasso estando a folha fechada (maçaneta em posição aberta).

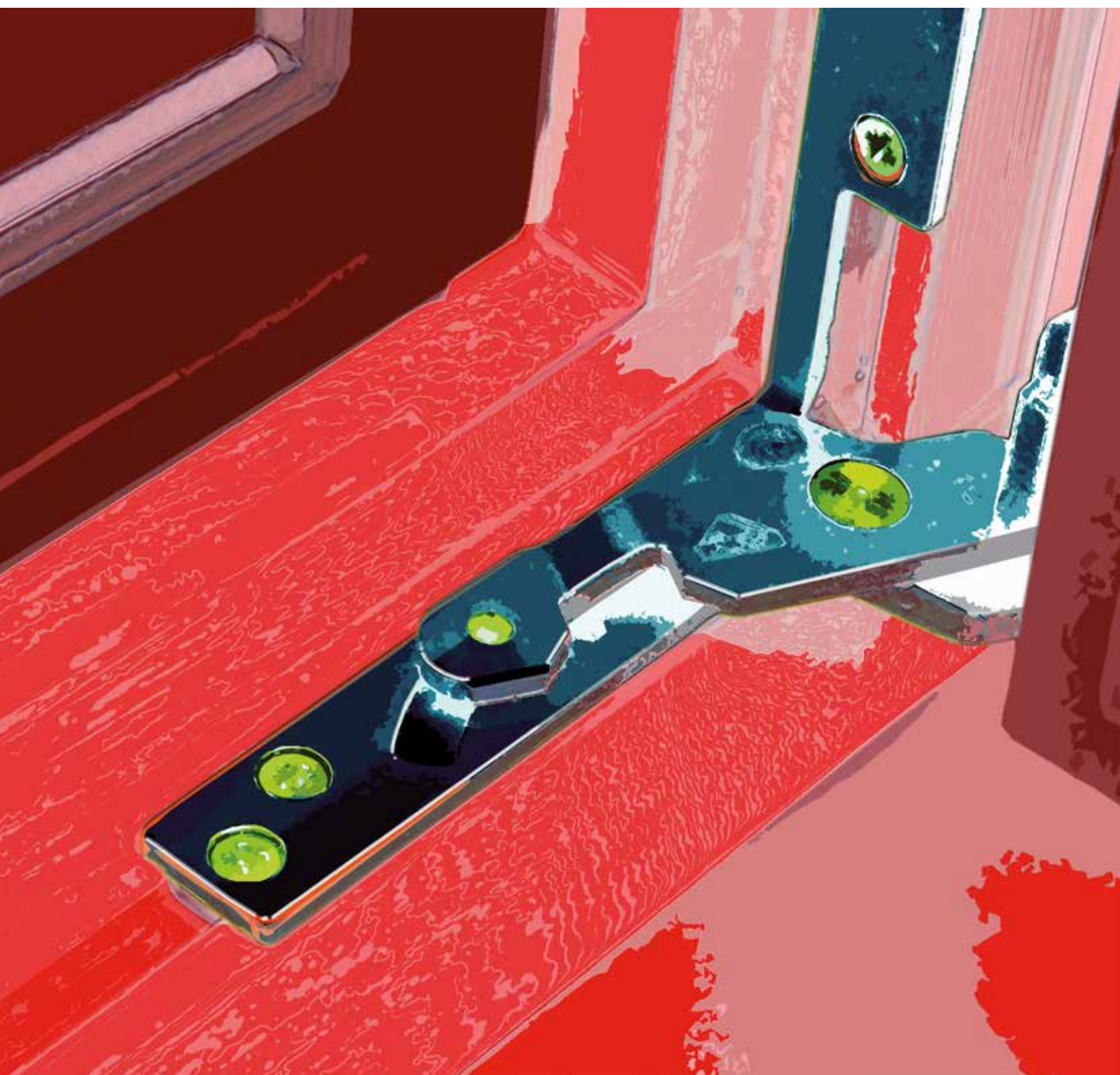


Medida livre no marco (incluindo a capa)

Peso da folha 100 kg



Manutenção



As janelas fabricadas com ferragens Roto são de alta qualidade. Isto se traduz em manuseio confortável, funcionamento perfeito e vida útil longa.

Para o funcionamento correto e a suavidade do movimento da ferragem, é preciso observar as nossas prescrições relativamente ao tamanho e o peso da folha, bem como as nossas instruções gerais sobre a responsabilidade civil pelo produto.

O funcionamento e o estado das ferragens deverão verificar-se em função dos critérios seguintes

- Movimento suave
- Fixação das ferragens
- Desgaste das peças
- Deterioração das ferragens

Movimento suave

O movimento suave da uma ferragem pode verificar-se pela maçaneta da janela. O toque de bloqueio e desbloqueio da janela está fixado num valor máximo de 10 Nm conforme DIN 18055. A verificação pode ser feita com uma chave dinamométrica.

É possível melhorar a suavidade do movimento com graxa/óleo ou reajustando as ferragens. As ferragens Roto oscilo batentes permitem uma regulação em 2 ou até 3 lados. Um reajuste errado ou inadequado das ferragens pode afetar o funcionamento da janela.

Fixação das ferragens

O funcionamento e a segurança da janela dependem da fixação da ferragem. Deve-se verificar a resistência e a colocação de cada parafuso em janelas de madeira e PVC. Se, por exemplo, houver indícios de um parafuso estar solto ou uma cabeça de parafuso arrancada, deverá apertar-se ou substituir-se por outro.

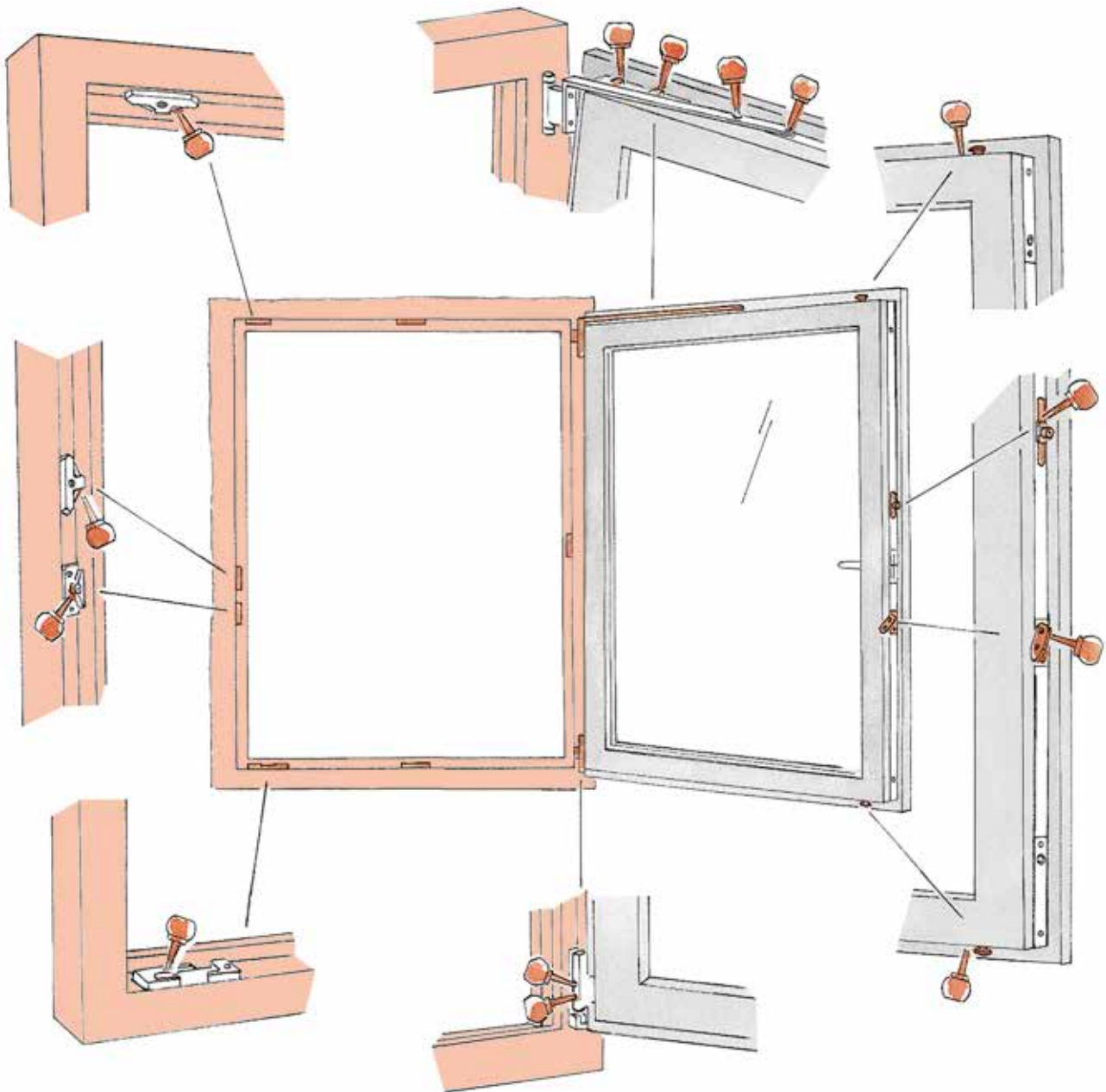
Desgaste das peças

Todos os componentes fundamentais da ferragem deverão ser lubrificados com óleo ou graxa no mínimo uma vez por ano, como mostra a imagem (ver à direita).

Deterioração das ferragens

As peças das ferragens deterioradas devem ser substituídas, nomeadamente as peças principais do conjunto. As ferragens devem ser limpas exclusivamente com um pano suave e produtos de limpeza suaves, com PH neutro e diluídos em água. Não usar nunca produtos de limpeza abrasivos, agressivos ou que contenham ácido, pois podem deteriorar as ferragens.

Destas recomendações não decorrem direitos, mas sua aplicação serve como básico para cada caso individual. A Roto Frank AG recomenda aos fabricantes de janelas assinarem um contrato de manutenção com o cliente final.

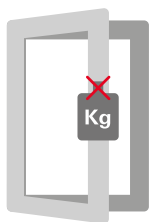


Manutenção

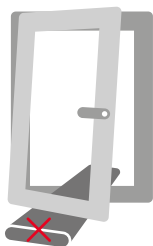
Com uma lubrificação regular com graxa ou óleo(*) (no mínimo uma vez por ano) de todos os componentes relevantes da folha e do marco, você manterá a suavidade do movimento das ferragens Roto e as protegerá contra desgaste prematuro. Os contrafechos de segurança precisam regularmente de graxa para evitar um desgaste desnecessário. Além disso, deverá verificar o

estado dos parafusos. Os parafusos frouxos ou as cabeças de parafusos estragadas deverão ser substituídas imediatamente por pessoal especializado.

*) Por favor, só usem graxas e óleos sem ácidos e sem resmas de distribuidores especializados.



Não sobrecarregar a folha com pesos adicionais

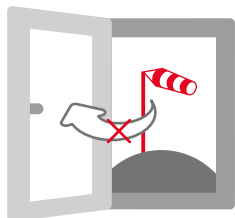


Não colocar objetos entre a folha e o marco

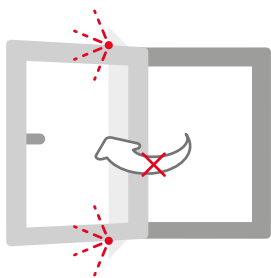


Risco de lesão!

Na abertura entre o marco e a folha existe risco de lesão. Não pôr a mão entre a folha e o marco.



Não deixar nunca a folha aberta em posição de girar com corrente de ar.

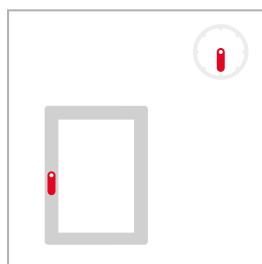


Não pressionar a folha.

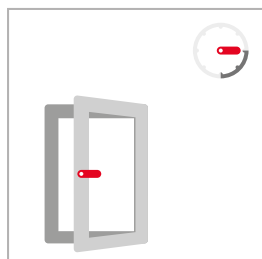


Risco de quedas!

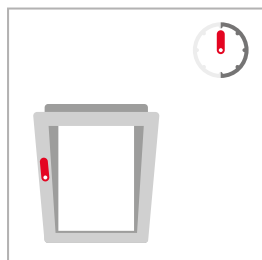
Evitar que a folha esteja em posição de girar sempre que as crianças e pessoas em risco tiverem acesso à janela. Colocar um seguro de nível contra falsa manobra ou uma maçaneta com chave.



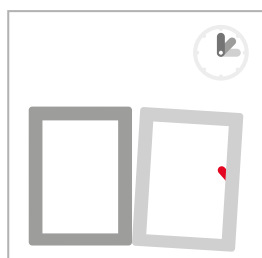
Fechada



Aberta



Tombar



**Evitar
falsa manobra!**

Tecnologia para Portas e Janelas



Edição: Setembro 2020 - Sujeito à alterações - CTL_PVC Salamander_V03
©2020 Roto Frank AG * Roto é uma marca registrada.

Entre em contato conosco

Roto & Fermax do Brasil Ltda

Rodovia da Uva, 3911

Jardim Araçongas

Colombo - PR

83402-000

Brasil

Contato: +55 41 3301 3536

email: info.br@roto-frank.com

www.rotofermax.com.br