

Tecnologia para Portas e Janelas



Roto Fermax

Acessórios para Sistema Hydro - Linha Gold





# Roto Fermax 96h Express<sup>1</sup>

Conheça os produtos que fazem parte desse serviço e descubra como se beneficiar.

## 96h Express, o que é?

O serviço 96h EXPRESS consiste na rápida e eficiente liberação de qualquer pedido<sup>1</sup>, garantindo a disponibilidade imediata de um selecionado mix de produtos com um curto prazo de entrega.

## Pensado para você!

Preocupada com a satisfação, sucesso e como prova do forte compromisso e respeito com nossos clientes e parceiros, a Roto Fermax criou o serviço 96h EXPRESS.

Com o 96h EXPRESS, o seu pedido é faturado em até 4 dias.

Entre em contato conosco e solicite a lista completa com os produtos que fazem parte do serviço 96h EXPRESS.



# Preparados para atendê-los!

Com o objetivo de otimizar a entrega de pedidos e garantir que os prazos acordados sejam cumpridos, utilizamos um sistema de gerenciamento de estoque que nos possibilita maior rapidez e assertividade em nossas entregas.

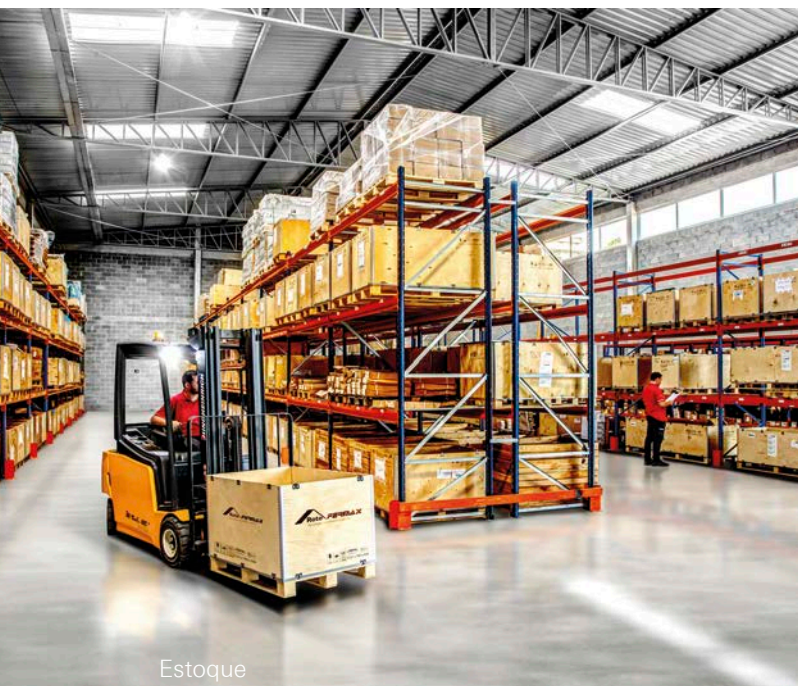
## Entregamos em todo o Brasil

No dia certo, na quantidade certa e com a melhor qualidade possível. Por meio de parcerias com grandes empresas especialistas em transporte e logística, entregamos o seu pedido onde você estiver e quando você precisar!



## Nossa estrutura em Colombo - PR

- **4.000** locais de armazenamento;
- **1.200** m<sup>2</sup> de estoque;
- **2.500** produtos em estoque;
- **14** funcionários atuando na logística;
- Fábrica própria.



Estoque



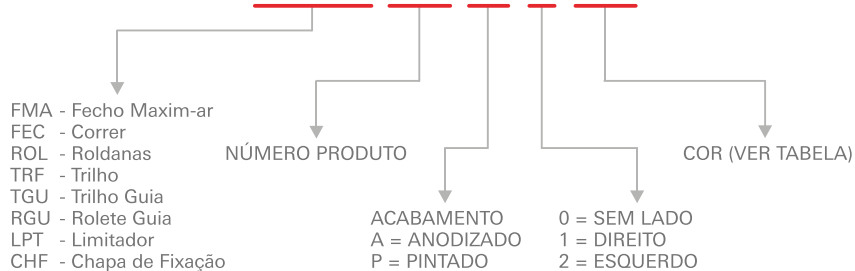
Fábrica

---

**Roto Fermox**, soluções para fortalecer o seu negócio.

Formação do código do produto

**FMA 70 A 1 06**

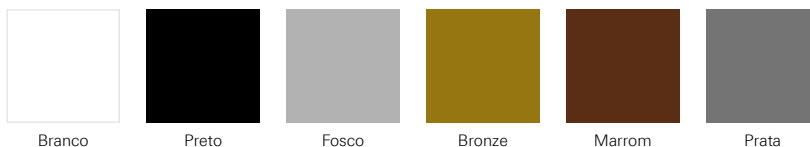


EXEMPLOS:

FMA70A106  
FMA70A106ARM03

Obs.: Foram mantidas as características de instalação, usinagem e furações dos fechos existentes.

Tabela padrão de cores



Obs.: Cores especiais sob consulta.

Todas as fichas técnicas dos produtos Roto Fermax estão disponíveis em

[www.rotofermax.com.br](http://www.rotofermax.com.br)



**Correr**

---



<b>Esquema de aplicação</b> .....	<b>6</b>
Fechos.....	<b>7</b>
Roldanas.....	<b>10</b>
Maçanetas.....	<b>12</b>
Complementos.....	<b>15</b>

**Maxim-ar**

---



<b>Esquema de aplicação</b> .....	<b>17</b>
Fechos.....	<b>18</b>
Haste de Comando.....	<b>18</b>
Articulações.....	<b>19</b>
Complementos.....	<b>20</b>

**Porta de Giro**

---



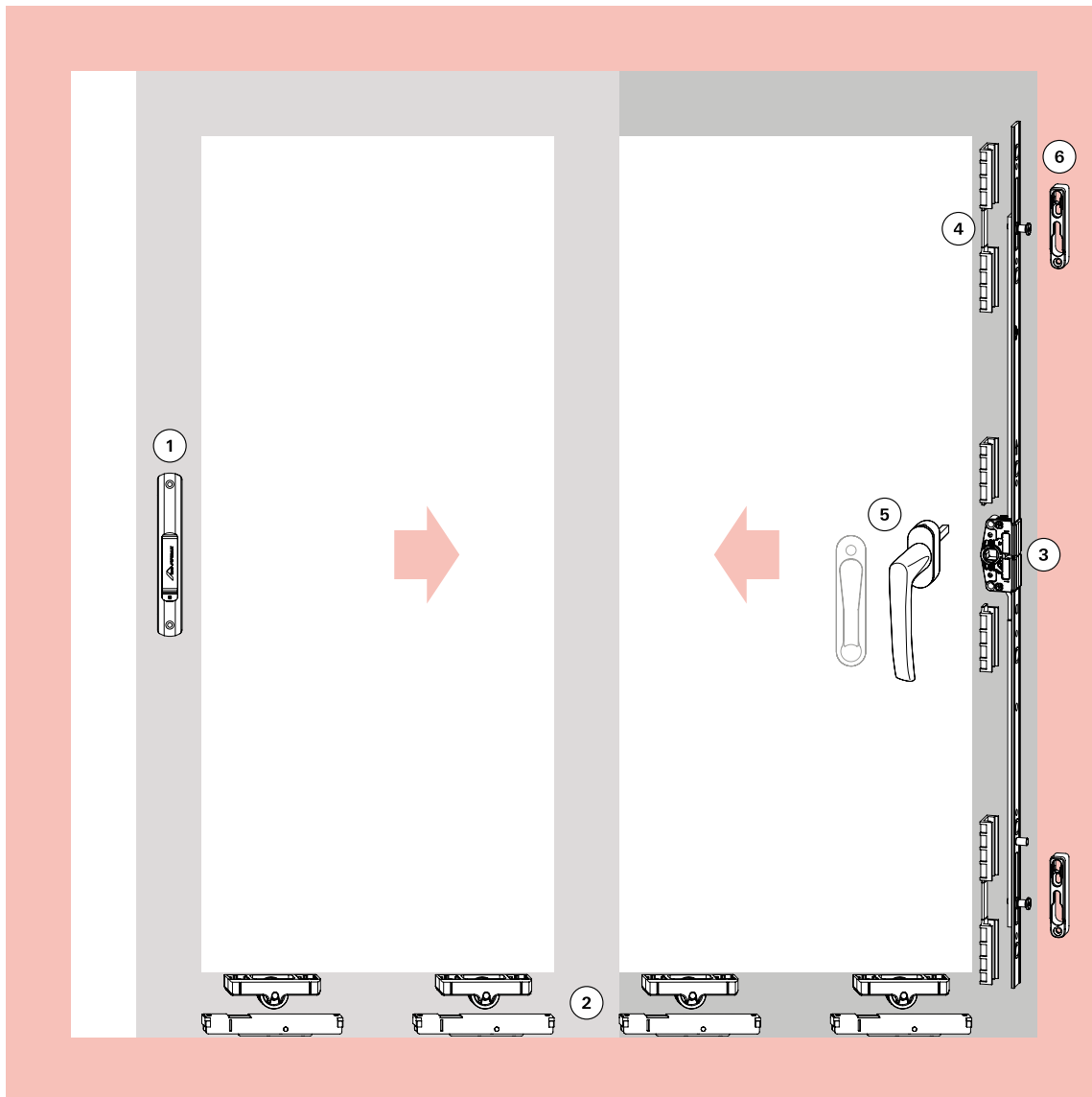
<b>Esquema de aplicação 1 folha</b> .....	<b>22</b>
<b>Esquema de aplicação 2 folhas</b> .....	<b>23</b>
Kit Fechaduras.....	<b>24</b>
Maçanetas.....	<b>24</b>
Contratesta.....	<b>24</b>
Dobradiças.....	<b>25</b>
Fecho Unha.....	<b>25</b>
Complementos.....	<b>25</b>

**Persiana Integrada**

---



<b>Esquema de aplicação</b> .....	<b>27</b>
Palhetas.....	<b>28</b>
Presilha.....	<b>28</b>
Motores.....	<b>29</b>
Recolhedores.....	<b>29</b>
Complementos.....	<b>31</b>



- ① Fechos Concha / Conchas Cega 160/192mm**  
Ver Linguetas  
Ver Contrafechos
- ② Roldanas**
- ③ Cremona**
- ④ Calços Cremona**
- ⑤ Maçaneta**
- ⑥ Contrafechos**
- Complementos** (Guias, Tampas etc...)

### 1. Fechos Concha / Conchas Cega (com e sem fixação aparente)

160mm - para janelas



#### Fecho Concha 160mm

Descrição	Com fixação aparente	Sem fixação aparente
Fecho concha manual sem chave	FEC16	FEC16S
Fecho concha manual com chave	FEC19	FEC19S
Fecho concha automático sem chave	FEC37	FEC37S
Fecho concha automático com chave	FEC38	FEC38S

Obs.: Fechos com fixação aparente vêm acompanhados da lingueta.

#### Concha Cega 160mm

Descrição	Com fixação aparente	Sem fixação aparente
Concha cega	CON04	CON04S

#### Lingueta em Inox para Fechos 160mm

**LIN02**

#### Contrafechos

Descrição	Material Nº
Contrafecho central	CFE28
Contrafecho lateral	CFE29

192mm - para portas



#### Fecho Concha 192mm

Descrição	Com fixação aparente	Sem fixação aparente
Fecho concha manual sem chave	FEC42	FEC42S
Fecho concha manual com chave	FEC44	FEC44S
Fecho concha automático sem chave	FEC43	FEC43S
Fecho concha automático com chave	FEC45	FEC45S

Obs.: Fechos com fixação aparente vêm acompanhados da lingueta.

#### Concha Cega 192mm

Descrição	Com fixação aparente	Sem fixação aparente
Concha cega	CON06	CON06S

#### Lingueta em Zamak para Fechos 192mm

**LIN03**

#### Contrafechos

Descrição	Material Nº
Contrafecho central	CFE28
Contrafecho lateral	CFE29

**1. Fechos Concha / Conchas Cega EASY TOUCH (com e sem fixação aparente)**

160mm - para janelas



**Fecho Concha Easy Touch 160mm**

Descrição	Com fixação aparente	Sem fixação aparente
Fecho concha sem chave	FEC129	FEC129S

Obs.: Solicitar lingueta separadamente.

**Concha Cega Easy Touch 160mm**

Descrição	Com fixação aparente	Sem fixação aparente
Concha cega	CON09	CON09S

**Lingueta em Alumínio p/ Fecho Easy Touch 160mm LIN20**

**Botão de Acionamento Externo BAC02**

**Contrafecho para Fechos Easy Touch**

Descrição	Material Nº
Contrafecho lateral	CFE65
Contrafecho central	CFE66

192mm - para portas



**Fecho Concha Easy Touch 192mm**

Descrição	Com fixação aparente	Sem fixação aparente
Fecho concha sem chave	FEC132	-
Fecho concha com chave	FEC131	-
Fecho concha com botão integrado	FEC133	-

Obs.: Solicitar lingueta separadamente.

**Concha Cega Easy Touch 192mm**

Descrição	Com fixação aparente	Sem fixação aparente
Concha cega	CON13	-

**Lingueta em Alumínio p/ Fecho Easy Touch 160mm LIN20**

**Botão de Acionamento Externo BAC02**

**Contrafecho para Fechos Easy Touch**

Descrição	Material Nº
Contrafecho lateral	CFE65
Contrafecho central	CFE66





### 1. Fechos DUO e Conchas Cega (sem fixação aparente)

190mm - para janelas



#### Fecho Concha DUO 190mm

Descrição	Material N°
Fecho concha DUO sem chave	FEC121
Fecho concha DUO com chave	FEC122N

Obs.: Solicitar lingueta separadamente.

#### Concha Cega DUO 190mm

**CON11**

#### Puxador DUO 252mm

**PUX18**

#### Lingueta em Alumínio para Fecho DUO 190mm

**LIN15**

#### Contrafechos

Descrição	Material N°
Contrafecho central	CFE28
Contrafecho lateral	CFE29

### Opcionais



#### Puxadores

Descrição	Material N°
Puxador 168mm	PUX11*
Puxador 200mm	PUX12*
Puxador 250mm	PUX14

\*Obs.: Furação compatível com fechos e conchas 160mm e 192mm.



#### Fechaduras Bico de Papagaio

Descrição	Cilindro	Material N°
Fechadura BP Pado	Latão	FBP01L
Fechadura BP Stam	Zamak	FBP01S
Fechadura BP Pado	Zamak	FBP01Z

#### Contrafechos

Descrição	Material N°
Contrafecho central	CFE28
Contrafecho lateral	CFE29

## 2. Roldanas

### Simple



#### Roldana Simple

Descrição	Carga	Material Nº
Com regulagem e com rolamento	40kg	ROL71



#### Roldana Strong Simple

Descrição	Carga	Material Nº
Com rolamento blindado e regulagem	130kg	ROL80N



#### Roldana Strong Fit Simple

Descrição	Carga	Material Nº
Com rolamento blindado e regulagem	150kg	ROL129

### Dupla



#### Roldana Dupla

Descrição	Carga	Material Nº
Com regulagem e com rolamento	80kg	ROL40



#### Roldana Strong Dupla

Descrição	Carga	Material Nº
Com rolamento blindado e regulagem	260kg	ROL81N



#### Roldana Strong Fit Dupla

Descrição	Carga	Material Nº
Com rolamento blindado, regulagem e balancim	300kg	ROL128



## 2. Roldanas

Dupla



### 2. Roldana Dupla com Regulagem

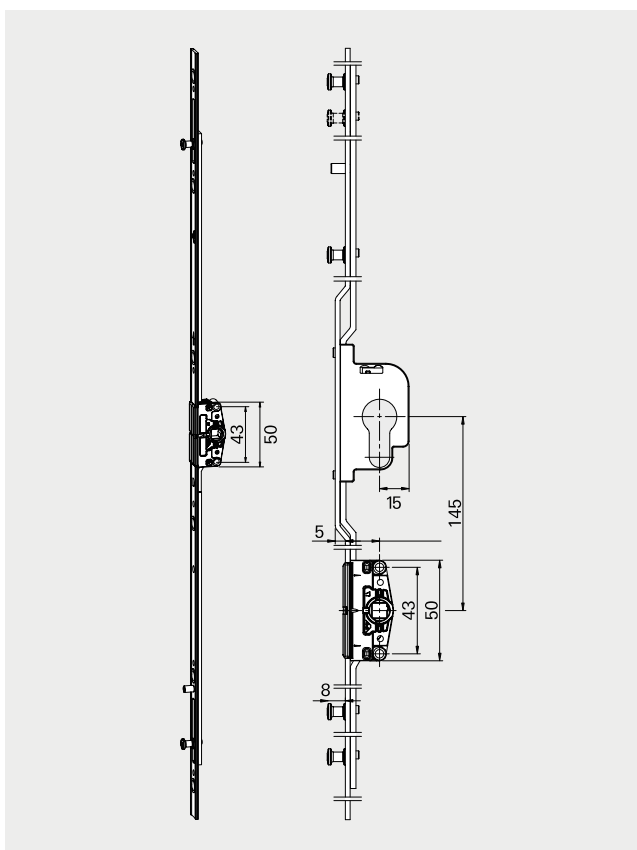
Descrição	Largura	Altura	Carga	Material N°
Com rolamento em esferas	12,2mm	19-26mm	120kg	639325

### Calços para Roldanas 639325

Descrição	Material N°
Pacote com 6 peças (3x2)	47841201

## Fechamento Multiponto Correr

Cremonas Agulha 17mm - com e sem Cilindro



### 3. Cremona Agulha 17mm (sem Cilindro)

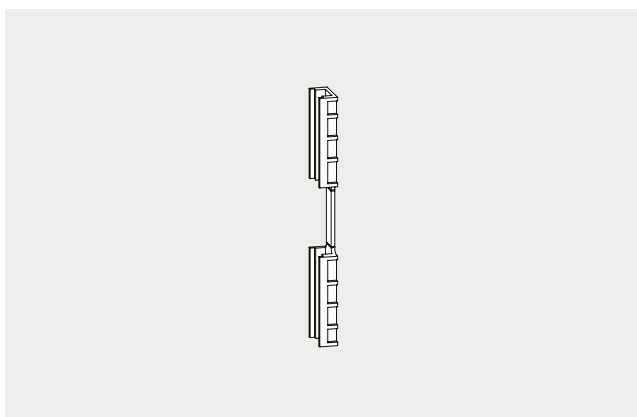
Intervalo de Aplicação (mm)	Comprimento (mm)	Calços Cremona*	Contrafechos	Material N°
240-400	240	1	2	628482
401-600	400	1	2	628483
601-800	600	1	2	628484
801-1000	800	2	2	628495
1001-1200	1000	2	3	628496
1201-1800	1200	2	3	628497
1801-2900	1800	2	4	628498

### 3a. Cremona Agulha 17mm (com Cilindro em cima)

Intervalo de Aplicação (mm)	Comprimento (mm)	Calços Cremona*	Contrafechos	Material N°
1800-2900	1800	2	4	772745

\*Obs.: Quantidade total de calços por cremona.

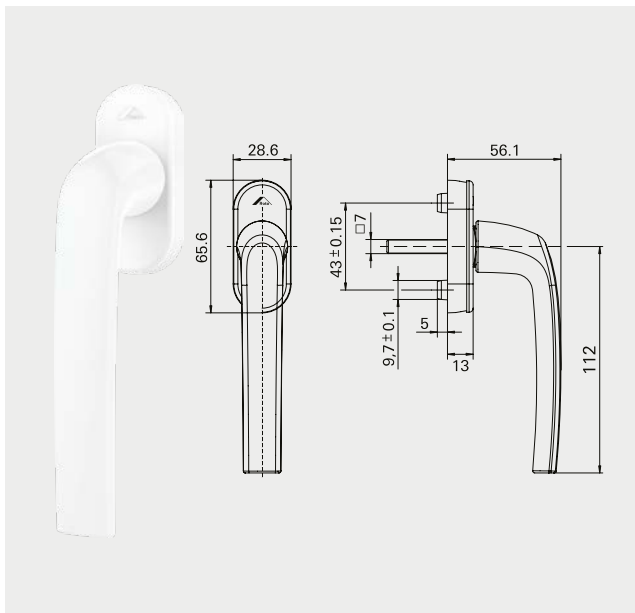
## 4. Calços Cremona



Calço para Cremona (pacote com 3 unidades)

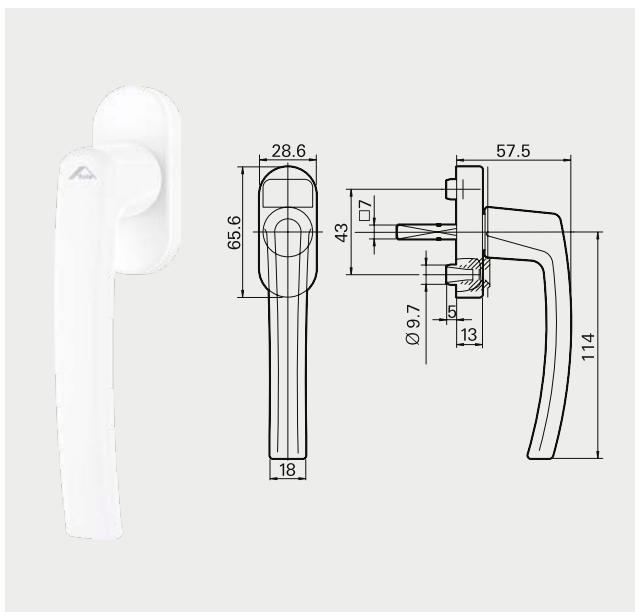
**478410**

### 5. Maçanetas para Cremona sem Cilindro



#### Maçaneta Roto Samba sem Chave

Código	Cor	Eixo	Material Nº
R 07.2	Branco	24mm	837362
R 06.2M	Preto	24mm	837361



#### Maçaneta Roto Line sem Chave

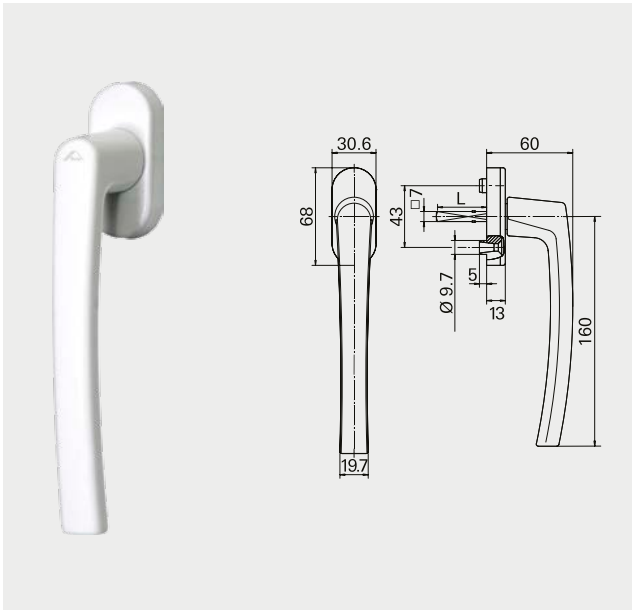
Código	Cor	Eixo	Material Nº
R 07.2	Branco	24mm	490545
R 06.2M	Preto	24mm	794253
R 01.1	Prata	24mm	262466
R 01.3	Titan	30mm	339532



#### Maçaneta Roto Line com Chave

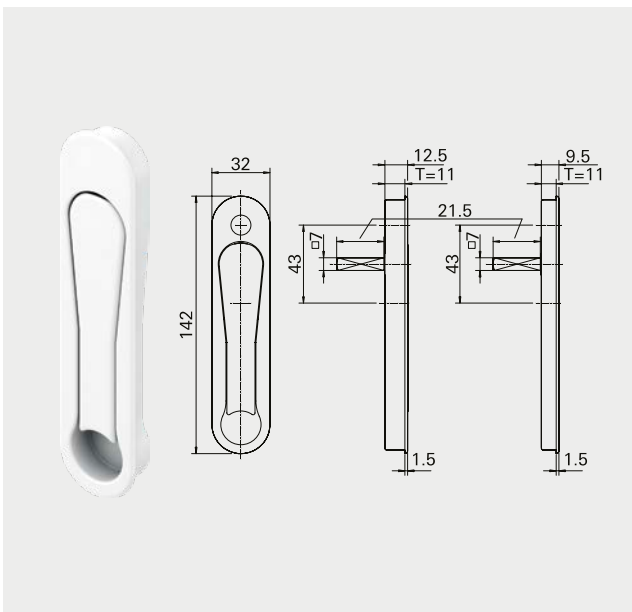
Código	Cor	Eixo	Material Nº
R 07.2	Branco	30mm	738966
R 01.3	Titan	30mm	738967
R 06.2	Preto	30mm	794358

### 5. Maçanetas para Cremona sem Cilindro



#### Maçaneta Patio S sem Chave

Código	Cor	Eixo	Material N°
R 07.2	Branco	30mm	772358
R 01.3	Titan	35mm	288728
R 01.1	Prata	35mm	211598
R 06.2M	Preto	35mm	794352

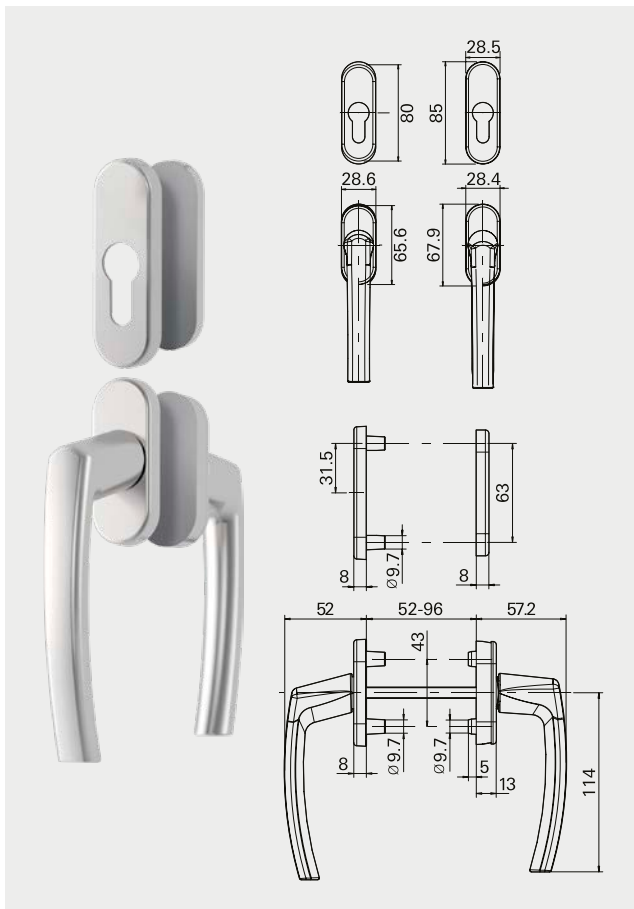


#### Maçaneta Pop-up

Código	Cor	Eixo	Profundidade	Material N°
R 07.2	Branco	21,5mm	8mm	637961P061
R 06.2	Preto	21,5mm	8mm	637960P022
R 01.3	Titan	26,5mm	8mm	643288



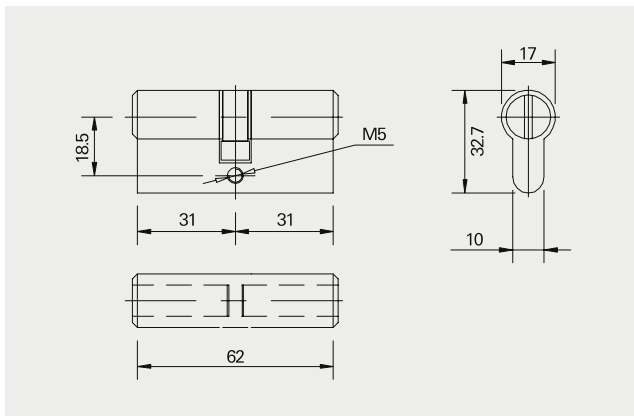
**5. Maçanetas para Cremona com Cilindro**



**Kit Maçaneta Roto Line com Roseta (interna/externa)**

Código	Cor	Eixo	Material N°
R 07.2	Branco	100mm	228237
R 01.3	Titan	100mm	228333
R 06.2	Preto	100mm	794348

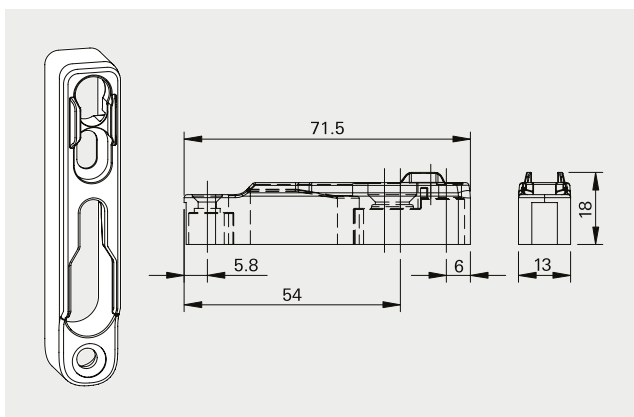
**Cilindro para Kit Maçaneta Roto Line com Roseta**



**Cilindro 31x31mm**

**640068**

**6. Contrafecho**




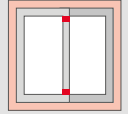

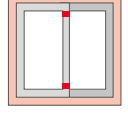

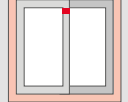
**Contrafecho**

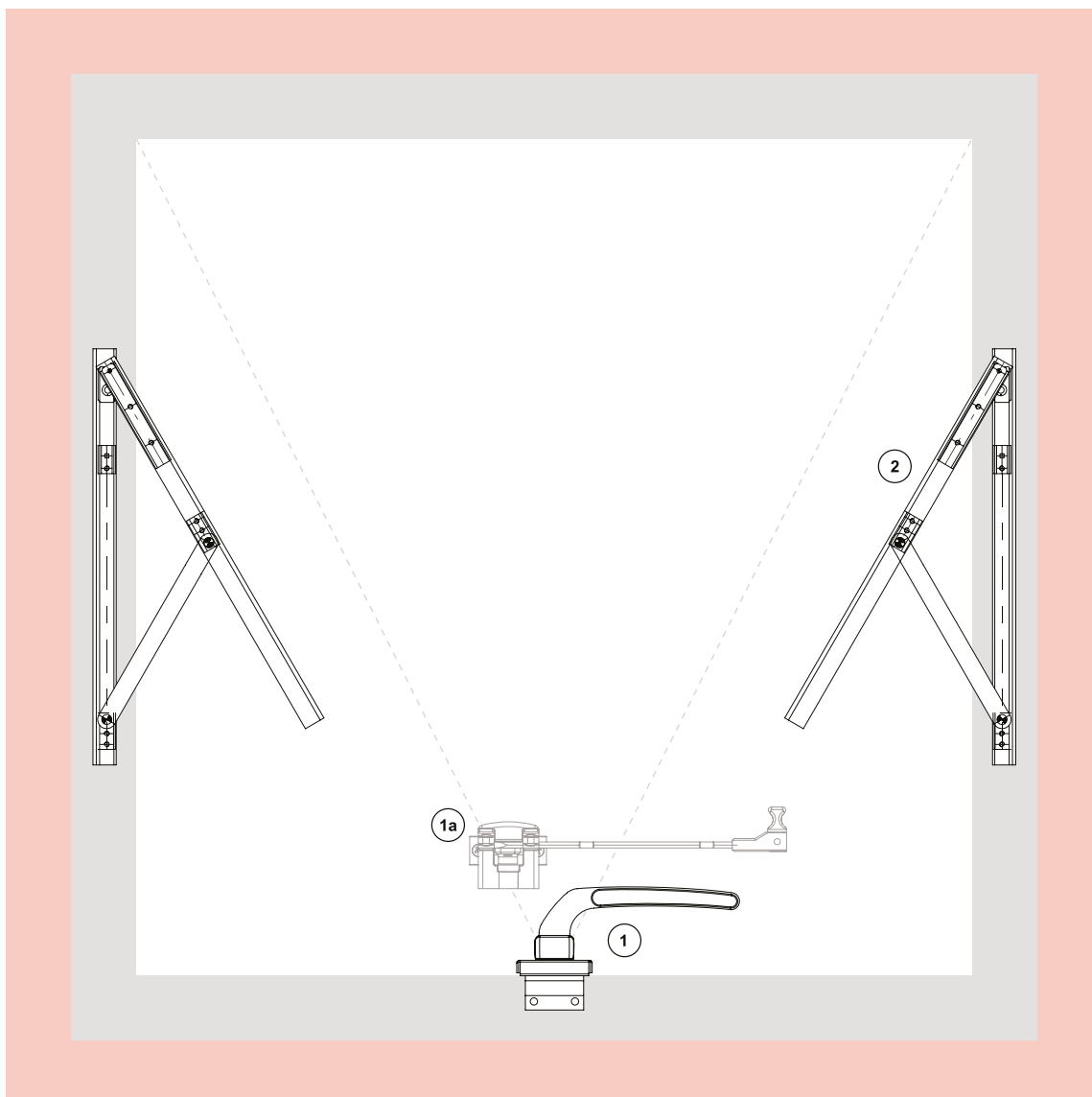
**617133**

**Especificações Técnicas**

Descrição	Imagem	Aplicação	Embalagem	Cor	Material N°
Calço Vedante			08 peças	Polido	ADF04042
Batedeira			02 peças	Preto Branco	BTD09012 BTD09016
Batedeira			10 peças	Preto Branco	BTD10012 BTD10016
Botão Tapa Furo			1000 peças	Preto Branco	BTF01U BTF01BU
Caixa de Dreno			10 peças	Preto Branco	CDD07012 CDD07016
Calço de Folha Fixa			10 peças	Preto	CFF04012
Guia Deslizante			20 peças	Preto Branco	GUI30 U GUI30BU
Botão de Fixação do Arremate			500 peças	Preto	PRE05012
Presilha do Arremate			100 peças	Preto	PRE965FX
Tampa do Montante			08 peças	Preto Branco	TMM18012 TMM18016
Tampa do Montante			08 peças	Preto 012 Branco 016	TMM19012 TMM19016
Tampa do Montante			08 peças	Preto Branco	TMM20012 TMM20016
Tampa do Montante			08 peças	Preto Branco	TMM45012 TMM45016
Tampa do Montante			08 peças	Preto Branco	TMM46012 TMM46016

**Especificações Técnicas**

Descrição	Imagem	Aplicação	Embalagem	Cor	Material N°
Tampa do Montante			08 peças	Preto Branco	TMM47012 TMM47016
Tampa do Montante			08 peças	Preto Branco	TMM48012 TMM48016
Vedação Superior			05 peças	Preto Branco	VDS06012 VDS06016



- ① Fechos
- ①a Haste de Comando
- ② Braços / Articulações
- Complementos

### 1. Fecho Frontal Fixação Inferior

Para perfis sem baguete



#### Fecho Frontal sem Arremate

Descrição	Lado	Material N°
Fecho frontal 111,5mm sem chave	Direito/Esquerdo	FMA98

Obs.: Com opção de cabo Armoni.



#### Fecho Frontal com Arremate

Descrição	Lado	Material N°
Fecho frontal 117mm sem chave	Direito/Esquerdo	FMA99

Obs.: Com opção de cabo Armoni.

Para perfis com baguete



#### Fecho Frontal sem Arremate

Descrição	Lado	Material N°
Fecho frontal 111,5mm sem chave	Direito/Esquerdo	FMA142

Obs.: Com opção de cabo Armoni.



#### Fecho Frontal com Arremate

Descrição	Lado	Material N°
Fecho frontal 117mm sem chave	Direito/Esquerdo	FMA188

Obs.: Com opção de cabo Armoni.



#### Fecho Frontal com Arremate

Descrição	Lado	Material N°
Fecho frontal 140mm com chave	Direito/Esquerdo	FMA166N

### 1a. Haste de Comando Projetante



#### Haste de Comando Projetante

Descrição	Comprimento	Material N°
Haste de comando	250mm	HAS55





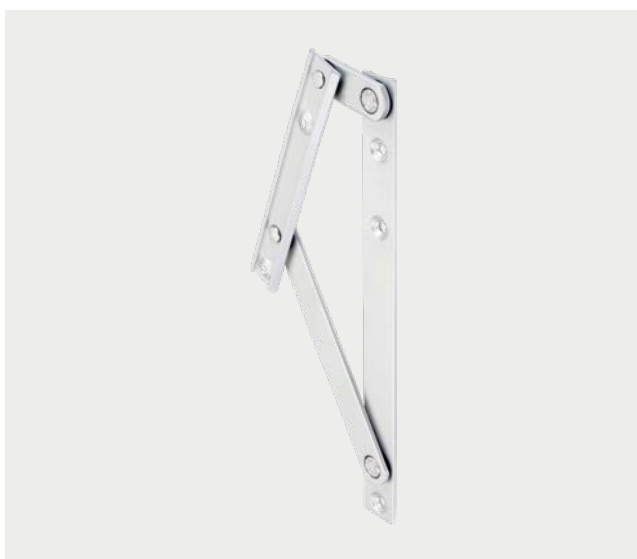
## 2. Articulações Reversível



### Articulação Reversível

Descrição	Tamanho	Carga	Material N°
Articulação reversível	345mm	22kg	SRG01
Articulação reversível	600mm	30kg	SRG02*
Articulação reversível	951mm	36kg	SRG03*

\*Obs.: Limitador de abertura disponível.



### Articulação Reversível


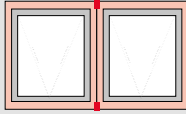

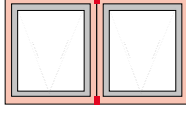

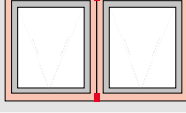

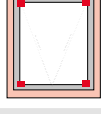

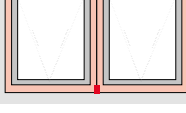

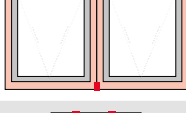

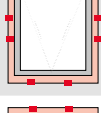

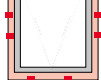
Descrição	Tamanho	Carga	Material N°
Articulação projetante	222mm	6kg	STG01

## Opcionais



### Braço Limitador de Abertura

Descrição	Material N°
Braço Limitador de Abertura	BRL04

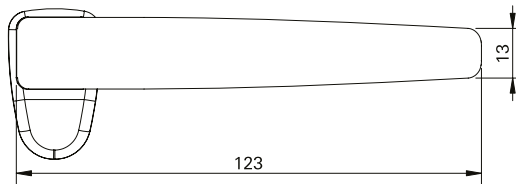
Especificações Técnicas					
Descrição	Imagem	Aplicação	Embalagem	Cor	Material N°
Arremate Tapa Canal			10 peças	Preto Branco	ARM01U ARM01BU
Arremate da Coluna			20 peças	Preto	ARM02U
Calço e Arremate da Travessa			10 peças	Preto	CAL08U
Conexão de Alinhamento			20 peças	Preto	CNA01U
Conexão da Travessa			10 peças	Preto	CNT03012
Conexão da Travessa			10 peças	Preto	CNT04012
Botão de Fixação do Arremate			500 peças	Preto	PRE05012
Presilha do Arremate			100 peças	Preto	PRE965FX

## ■ Fechos Armoni

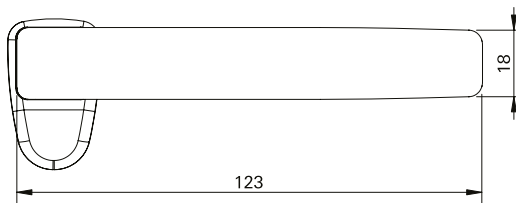
Somente para fechos sem chave



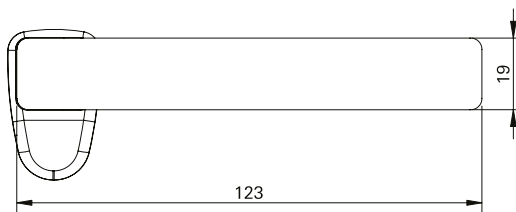
ARM01



ARM02

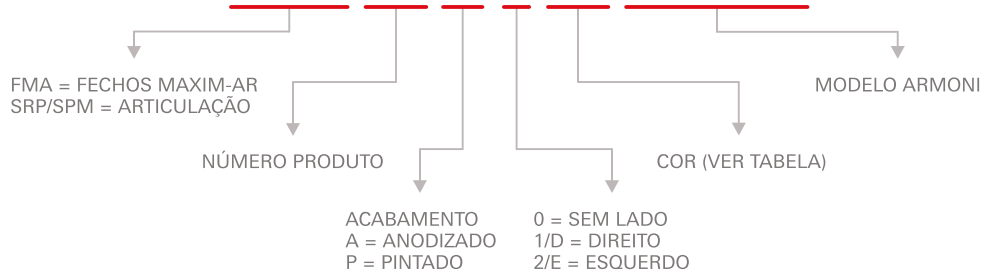


ARM03



Formação do código do produto

**FMA 98 A 1 06 ARM01**



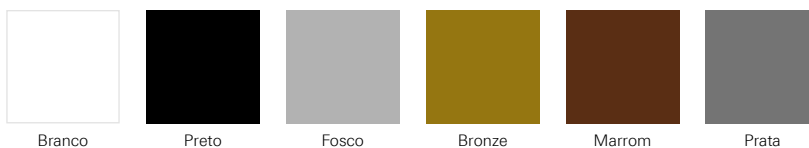
EXEMPLOS:

FMA98A006ARM03

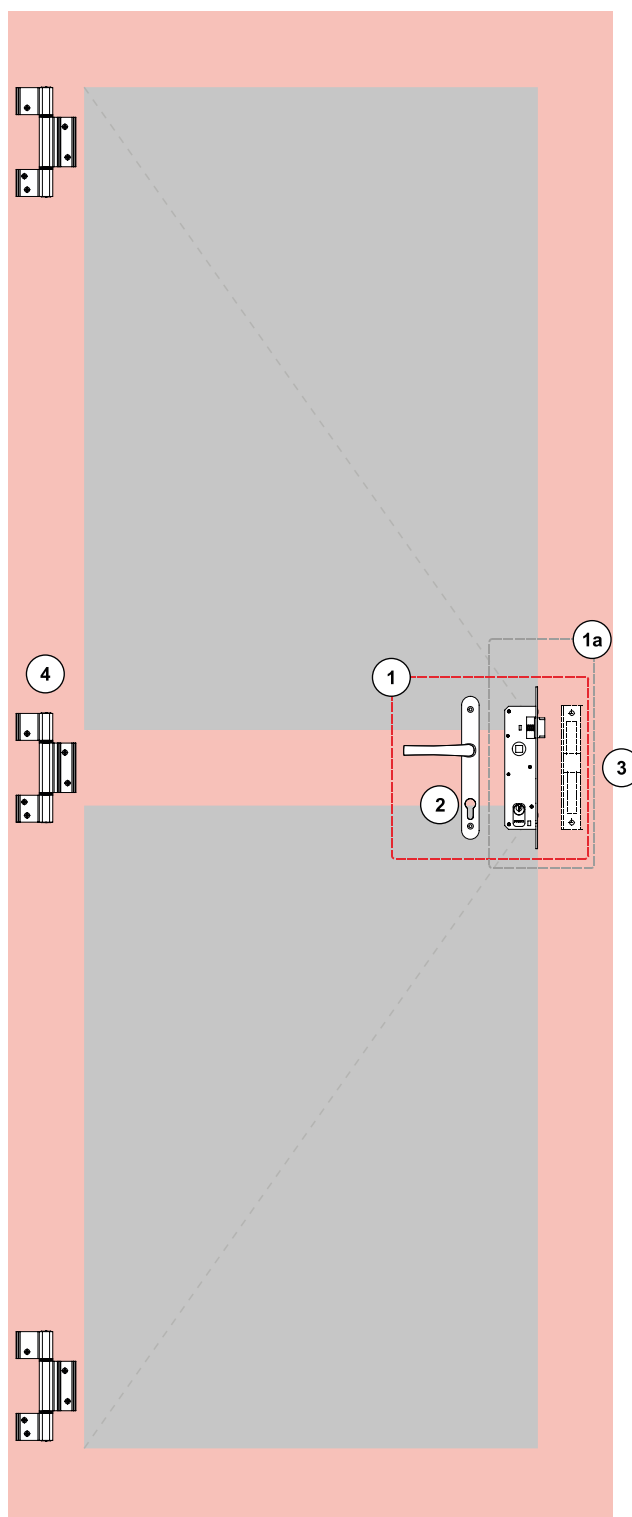
FMA99A005ARM03

Obs.: Foram mantidas as características de instalação, usinagem e furações dos fechos existentes.

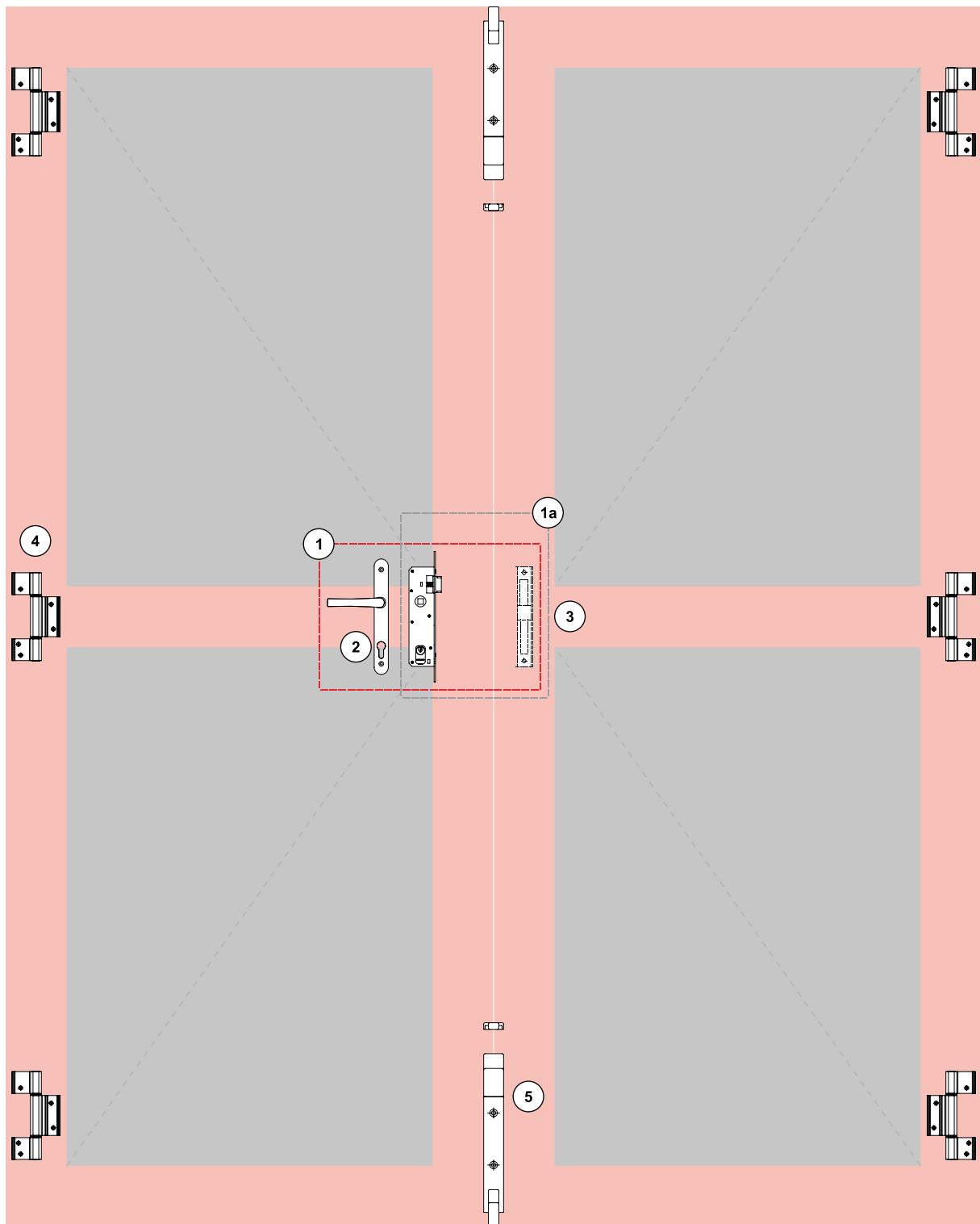
Tabela padrão de cores



Obs.: Cores especiais sob consulta.



- ① **Kit Fechadura** (Fechadura, Maçaneta, Contratesta)
- ①a Kit Fechadura (Fechadura e Contratesta)
- ② **Maçaneta**
- ③ **Contratesta**
- ④ **Dobradiça**
- Complementos**



- ① **Kit Fechadura** (Fechadura, Maçaneta, Contratesta)
- ①a Kit Fechadura (Fechadura e Contratesta)
- ② **Maçaneta**
- ③ **Contratesta**
- ④ **Dobradiça**
- ⑤ **Fecho Unha**
- Complementos**



### 1. Kit Fechadura



#### KFS07 - Kit Fechadura Stam

Descrição	Quantidade
Fechadura Stam zamak (MMF01S)	1
Contratesta (CTE07)	1
Maçaneta (CMF09)	1



#### KFS07ARM03 - Kit Fechadura Stam

Descrição	Quantidade
Fechadura Stam zamak (MMF01S)	1
Contratesta (CTE07)	1
Maçaneta (CMF09ARM03)	1

### 1a. Kit Fechadura



#### Kit Fechadura + Contratesta

Descrição	Cilindro	Material N°
Fechadura Pado	Latão	MMF01LCTE07
Fechadura Stam	Zamak	MMF01SCTE07
Fechadura Pado	Zamak	MMF01ZCTE07

### 2. Maçanetas



#### Maçanetas

Descrição	Material N°
Maçaneta p/ fechadura Pado 460/470/480	CMF03
Maçaneta p/ fechadura Papaiz 323/80	CMF04
Maçaneta p/ fechadura Stam	CMF09

Obs.: Com opção de cabo Armoni.

### 3. Contratesta



#### Contratesta

Descrição	Material N°
Contratesta	CTE07*
Contratesta - sem lado e sem regulagem	CTE15

\*Obs.: Também vendida separadamente do kit de fechadura.



#### 4. Dobradiças



#### Dobradiças

Descrição	Material N°
Dobradiça 2 abas	DOB17
Dobradiça 3 abas	DOB24

#### 5. Fecho Unha



#### Fecho Unha

Descrição	Material N°
Fecho unha	FEC14
Fecho unha	FEC136*

\* Obs.: Consulte condições comerciais.

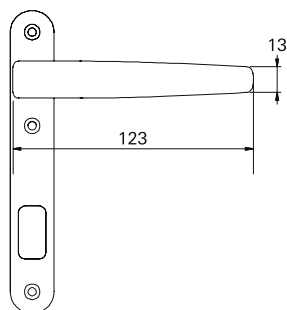
#### Complementos - Porta 1 e 2 Folhas - Especificações Técnicas

Descrição	Imagem	Aplicação	Embalagem	Cor	Material N°
Botão Tapa Furo			1000 peças	Preto Branco	BTF01U BTF01BU
Botão de Fixação do Arremate			500 peças	Preto	PRE05012
Presilha do Arremate			100 peças	Preto	PRE965FX

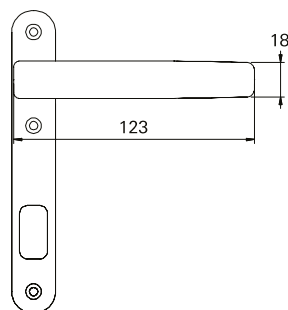
■ Maçanetas Armoni



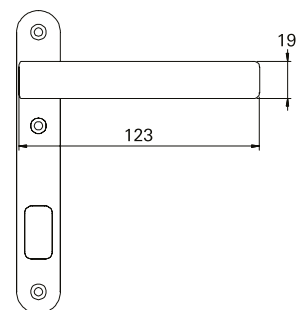
ARM01



ARM02

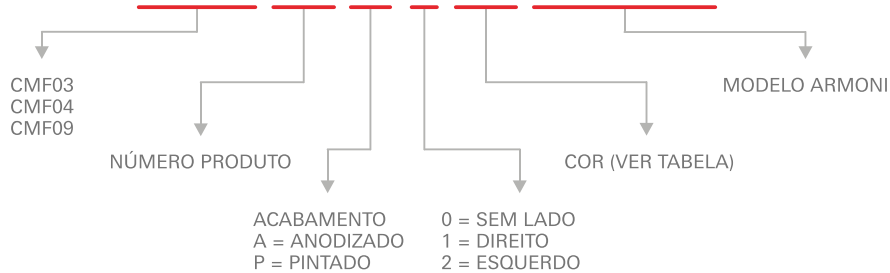


ARM03



Formação do código do produto

**CMF 03 A 0 06 ARM01**

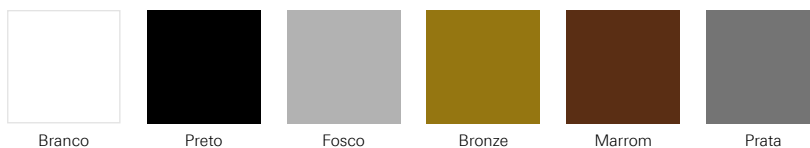


EXEMPLOS:

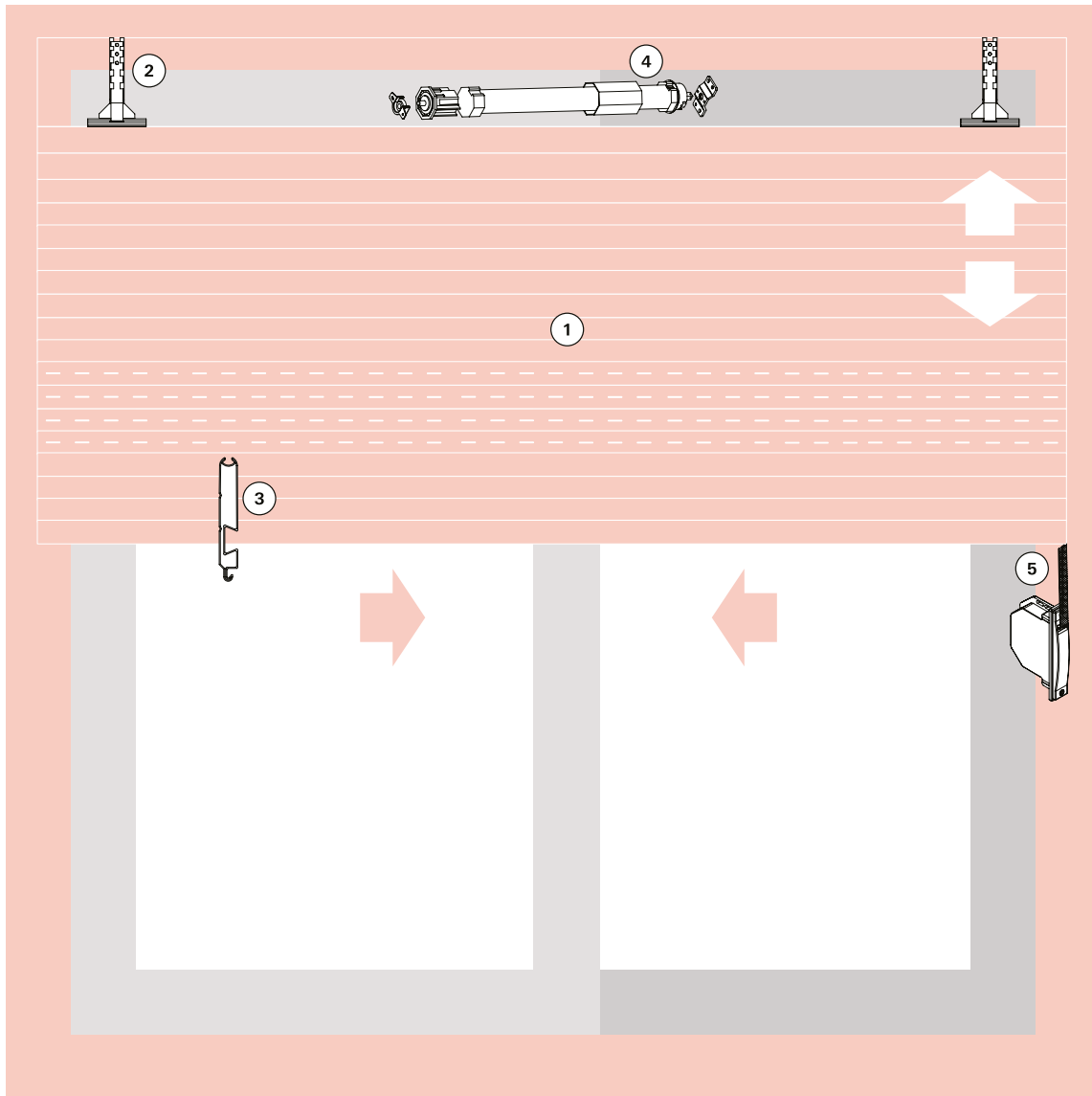
CMF03A006ARM03  
CMF04A005ARM03

Obs.: Foram mantidas as características de instalação, usinagem e furações dos fechos existentes.

Tabela padrão de cores



Obs.: Cores especiais sob consulta.



- ① Palheta
- ② Presilha da Esteira
- ③ Terminal da Esteira
- ④ Motor
- ⑤ Recolhedor
- Complementos

### 1. Palhetas

Alumínio



#### Palheta Cega Alu

Descrição	Material N°
Palheta cega - passo 45mm	LFX45L

#### Palheta Ventilada Alu

Descrição	Material N°
Palheta cega - passo 45mm	LFX45FL

Obs.: Embalagem c/40 barras de 5,80m. Esteira montada e grampeada: sob medida.

### Tampa para Palheta



#### Tampa para Palheta

Descrição	Material N°
Tampa para palheta de alumínio	TPP03

### 2. Presilha da Esteira



#### Presilha da Esteira

Descrição	Material N°
Presilha de fixação da esteira	PRE04

### 3. Terminal da Esteira



#### Terminal da Esteira

Descrição	Material N°
Terminal da esteira	TPE50



#### 4. Motores



##### Motores 110V

Descrição	Eixo	Carga	Material N°
Motor 110V com botoeira	60	35kg	SMI04LN
Motor 110V com botoeira	40/60	23/33kg <sup>2</sup>	SMI07LN
Motor 110V com controle	60	35kg	SMI05L
Motor 110V com controle	40/60	23/33kg <sup>2</sup>	SMI08L

##### Motores 220V

Descrição	Eixo	Carga	Material N°
Motor 220V com botoeira	60	35kg	SMI03LN
Motor 220V com botoeira	40/60	23/33kg <sup>2</sup>	SMI06LN
Motor 220V com controle	60	35kg	SMI02L
Motor 220V com controle	40/60	23/33kg <sup>2</sup>	SMI09L

1 - Código para reposição.  
 2 - Suportam até 23Kg com eixo de 60mm e 33kg com eixo de 40mm.

#### 5. Recolhedores de Embutir com e sem Fixação Aparente

Eixo 40mm



##### Recolhedor com Fixação Aparente - Eixo 40mm

Descrição	Medida	Carga	Material N°
Recolh. de embutir p/ janela	800-1400	20kg	RCE01G
Recolh. de embutir p/ porta	1400-2300	25kg	RCE02G

##### Recolhedor sem Fixação Aparente - Eixo 40mm

Descrição	Medida	Carga	Material N°
Recolh. de embutir p/ janela	800-1400	20kg	RCE06G
Recolh. de embutir p/ porta	1400-2300	25kg	RCE07G

Obs.: Com mancal simples.

Eixo 60mm



##### Recolhedor com Fixação Aparente - Eixo 60mm

Descrição	Medida	Carga	Material N°
Recolh. de embutir p/ janela	800-1400	20kg	RCE03G
Recolh. de embutir p/ porta	1400-2300	25kg	RCE04G

##### Recolhedor sem Fixação Aparente - Eixo 60mm

Descrição	Medida	Carga	Material N°
Recolh. de embutir p/ janela	800-1400	20kg	RCE08G
Recolh. de embutir p/ porta	1400-2300	25kg	RCE09G

Obs.: Com mancal simples.

#### 5a. Recolhedores de Sobrepor Rebátil

Eixo 40mm



##### Recolhedor de Sobrepor Rebátil - Eixo 40mm

Descrição	Medida	Carga	Material N°
Recolh. de sobrepor rebátil p/ janela	800-1400	20kg	RCE05G

**Passa Cinta do Recolhedor**



**Passa Cinta do Recolhedor**

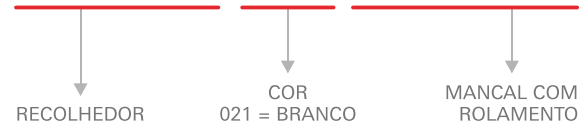
Descrição	Material N°
Passa cinta do recolhedor - saída inferior	PCR04

**Recolhedores com Mancal de Rolamento**



Como solicitar

**RCE01G 016 ESP0114**



Obs.: Em caso de troca/reposição do mancal com rolamento, solicitar MCR01.

**Opcionais**



**Trava Lateral da Esteira**

Descrição	Material N°
Trava lateral da esteira	TLE01



**Especificações Técnicas**

Descrição	Imagem	Aplicação	Embalagem	Cor	Material N°
Batedeira			10 peças	Preto Branco	BAT10012 BAT10016
Guia e Limitador			25 peças	Preto	GUI28 012
Guia da Persiana			25 peças	Preto	GUI29012
Botão de Fixação do Arremate			500 peças	Preto	PRE05012
Presilha do Arremate			100 peças	Preto	PRE965FX
Tampa Lateral da Persiana			02 peças	Preto Branco	TML07012 TML07016
Trava do Arremate			25 peças	Preto	TRA01 U



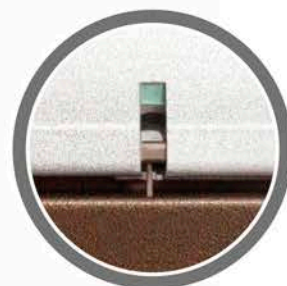


**NA MEDIDA**  
**ROTO FERMAX**

## **ESTEIRAS CORTADAS E GRAMPEADAS**

A Roto Fermax também fornece as esteiras já cortadas e grampeadas na medida exata do seu projeto, evitando assim prejuízos e desperdícios, trazendo muito mais agilidade e rapidez para a sua obra.

Grampos em AÇO INOX.



**CONSULTE-NOS.**



Roto & Fermax do Brasil Ltda.

Rodovia da Uva, 3911  
Jardim Araçongas  
Colombo, PR, Brasil  
CEP 83402-000

Contato: +55 41 3301 3536  
E-mail: info.br@roto-frank.com



Edição: Maio de 2020 - Sujeito à alterações sem aviso prévio - Imagens meramente ilustrativas - CTL\_Linha\_Gold\_V01