



Soluções Roto Fermax

Sistema Hydro - Linha Gold IV



Roto Fermax 96h Express¹

Conheça os produtos que fazem parte desse serviço e descubra como se beneficiar.

96h Express, o que é?

O serviço 96h EXPRESS consiste na rápida e eficiente liberação de qualquer pedido¹, garantindo a disponibilidade imediata de um selecionado mix de produtos com um curto prazo de entrega.

Pensado para você!

Preocupada com a satisfação, sucesso e como prova do forte compromisso e respeito com nossos clientes e parceiros, a Roto Fermax criou o serviço 96h EXPRESS.

Com o 96h EXPRESS, o seu pedido é faturado em até 4 dias.

Entre em contato conosco e solicite a lista completa com os produtos que fazem parte do serviço 96h EXPRESS.

Preparados para atendê-los!

Com o objetivo de otimizar a entrega de pedidos e garantir que os prazos acordados sejam cumpridos, utilizamos um sistema de gerenciamento de estoque que nos possibilita maior rapidez e assertividade em nossas entregas.

Entregamos em todo o Brasil

No dia certo, na quantidade certa e com a melhor qualidade possível. Por meio de parcerias com grandes empresas especialistas em transporte e logística, entregamos o seu pedido onde você estiver e quando você precisar!



Nossa estrutura em Colombo - PR

- **4.000** locais de armazenamento;
- **1.200** m² de estoque;
- **2.500** produtos em estoque;
- **160** colaboradores;
- **1** cabine de pintura própria;
- **1** escritório comercial e administrativo;
- **1** fábrica própria.



Fábrica



Depósito



Cabine de pintura

Roto Fermox, soluções para fortalecer o seu negócio.

Formação do código do produto

FMA 70 P 1 06

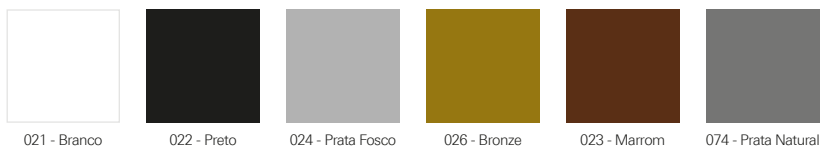


EXEMPLOS:

FMA70P106
FMA70P106ARM02

Obs.: Foram mantidas as características de instalação, usinagem e furações dos fechos existentes.

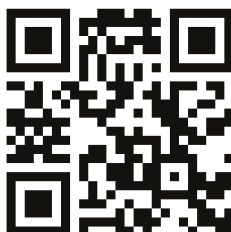
Tabela padrão de cores



Obs.: Cores especiais sob consulta.

Todas as fichas técnicas dos produtos Roto Fermax estão disponíveis em

www.rotofermax.com.br



Correr



Esquema de aplicação - Correr	6
Fechos.....	7
Esquema de aplicação - Correr Multiponto	10
Kit Multiponto Correr - com Maçaneta.....	11
Kit Multiponto Correr - sem Maçaneta.....	12
Cremonas, Calço e Contrafecho.....	13
Maçanetas.....	14
Roldanas.....	16
Complementos.....	18

Maxim-ar



Esquema de aplicação	20
Fechos e Haste de Comando.....	21
Articulações e Braço Limitador.....	22
Complementos.....	23

Porta de Giro



Esquema de aplicação - 1 folha	25
Kit Fechaduras, Dobradiças, Maçaneta e Contra Testa.....	26
Esquema de aplicação - 1 folha	28
Fechadura, Dobradiças, Maçaneta e Contra Testa.....	29
Cilindro e Kit Roseta.....	30
Esquema de aplicação - segunda folha	31
Dobradiças e Fecho Unha.....	32
Complementos.....	32
Linha Fechaduras Euro	33

Persiana Integrada

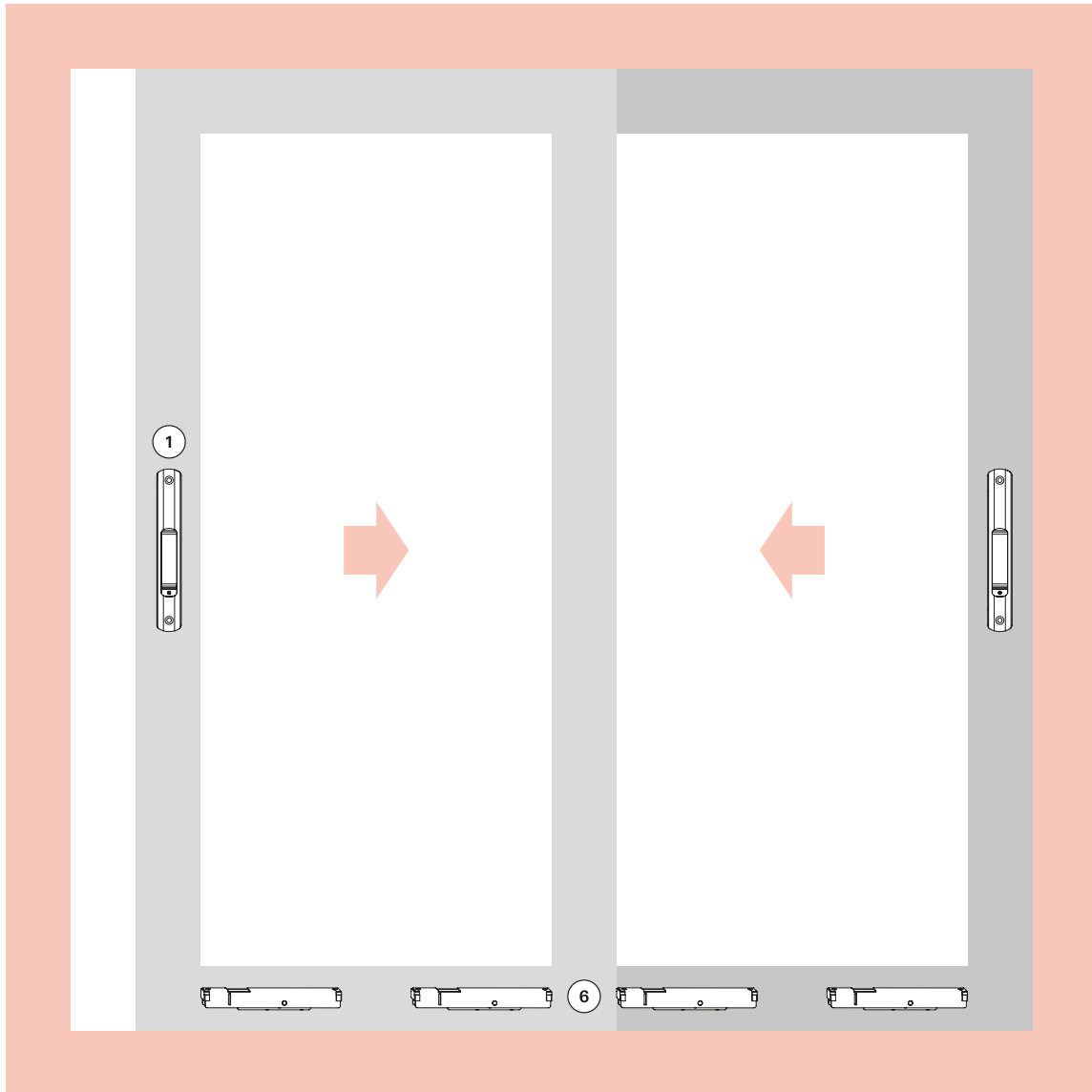


Esquema de aplicação	36
Palhetas, Presilha e Terminal.....	37
Motores.....	38
Recolhedores.....	38
Complementos.....	39

Instruções de montagem



Usinagem Cremona - Maçanetas Roto Line, Samba e Patio S.....	40
Usinagem Cremona com cilindro - Maçaneta dupla interna/externa.....	41
Usinagem da Cremona - Pop-up.....	42
Usinagem e posição - Contrafechos.....	43
Posição dos Calços da Cremona.....	44
Posição das Batedeiras.....	45
Posição e montagem da Roldana 639325.....	46



1 Fechos Concha / Conchas Cega 160/192mm

Ver Linguetas
Ver Contrafechos

6 Roldanas

Complementos (Guias, Tampas etc...)



1. Fechos Concha / Conchas Cega (com e sem fixação aparente)

160mm - para janelas



Fecho Concha 160mm

Descrição	Com fixação aparente	Sem fixação aparente
Fecho concha manual sem chave	FEC16	FEC16S
Fecho concha manual com chave	FEC19	FEC19S
Fecho concha automático sem chave	FEC37	FEC37S
Fecho concha automático com chave	FEC38	FEC38S

Obs.: Fechos com fixação aparente vêm acompanhados da lingueta.

Concha Cega 160mm

Descrição	Com fixação aparente	Sem fixação aparente
Concha cega	CON04	CON04S

Lingueta em Inox para Fechos 160mm

LIN02

Contrafechos

Descrição	Material Nº
Contrafecho central	CFE28
Contrafecho lateral	CFE29

192mm - para portas



Fecho Concha 192mm

Descrição	Com fixação aparente	Sem fixação aparente
Fecho concha manual sem chave	FEC42	FEC42S
Fecho concha manual com chave	FEC44	FEC44S
Fecho concha automático sem chave	FEC43	FEC43S
Fecho concha automático com chave	FEC45	FEC45S

Obs.: Fechos com fixação aparente vêm acompanhados da lingueta.

Concha Cega 192mm

Descrição	Com fixação aparente	Sem fixação aparente
Concha cega	CON06	CON06S

Lingueta em Zamak para Fechos 192mm

LIN03

Contrafechos

Descrição	Material Nº
Contrafecho central	CFE28
Contrafecho lateral	CFE29

1. Fechos Concha / Conchas Cega EASY TOUCH (com e sem fixação aparente)

160mm - para janelas



Fecho Concha Easy Touch 160mm

Descrição	Com fixação aparente	Sem fixação aparente
Fecho concha sem chave	FEC129	FEC129S

Obs.: Solicitar lingueta separadamente.

Concha Cega Easy Touch 160mm

Descrição	Com fixação aparente	Sem fixação aparente
Concha cega	CON09	CON09S

Lingueta em Alumínio p/ Fecho Easy Touch 160mm LIN20

Botão de Acionamento Externo BAC02

Contrafecho para Fechos Easy Touch

Descrição	Material Nº
Contrafecho lateral	CFE65
Contrafecho central	CFE66

192mm - para portas



Fecho Concha Easy Touch 192mm

Descrição	Com fixação aparente	Sem fixação aparente
Fecho concha sem chave	FEC132	-
Fecho concha com chave	FEC131	-
Fecho concha com botão integrado	FEC133	-

Obs.: Solicitar lingueta separadamente.

Concha Cega Easy Touch 192mm

Descrição	Com fixação aparente	Sem fixação aparente
Concha cega	CON13	-

Lingueta em Alumínio p/ Fecho Easy Touch 160mm LIN20

Botão de Acionamento Externo BAC02

Contrafecho para Fechos Easy Touch

Descrição	Material Nº
Contrafecho lateral	CFE65
Contrafecho central	CFE66

1. Fechos DUO e Conchas Cega (sem fixação aparente)

190mm - para janelas



Fecho Concha DUO 190mm

Descrição	Material N°
Fecho concha DUO sem chave	FEC121
Fecho concha DUO com chave	FEC122N

Obs.: Solicitar lingueta separadamente.

Concha Cega DUO 190mm

CON11

Puxador DUO 252mm

PUX18

Lingueta em Alumínio para Fecho DUO 190mm

LIN15

Contrafechos

Descrição	Material N°
Contrafecho central	CFE28
Contrafecho lateral	CFE29

Opcionais



Puxadores

Descrição	Material N°
Puxador 168mm	PUX11*
Puxador 200mm	PUX12*
Puxador 250mm	PUX14

*Obs.: Furação compatível com fechos e conchas 160mm e 192mm.



Fechaduras Bico de Papagaio

Descrição	Cilindro	Material N°
Fechadura BP Pado	Latão	FBP01L
Fechadura BP Stam	Zamak	FBP01S
Fechadura BP Pado	Zamak	FBP01Z

Contrafechos

Descrição	Material N°
Contrafecho central	CFE28
Contrafecho lateral	CFE29



1. Kit Multiponto Correr - com Maçaneta

Cremona agulha 17mm - sem cilindro



KMC37* - Aplicação: a partir de 401mm

Descrição	Quantidade
Cremona 400mm	1
Contrafechos	2
Calços para cremona	1
Maçaneta Roto Line - eixo 24mm	1

KMC38* - Aplicação: a partir de 601mm

Descrição	Quantidade
Cremona 600mm	1
Contrafechos	2
Calços para cremona	1
Maçaneta Roto Line - eixo 24mm	1

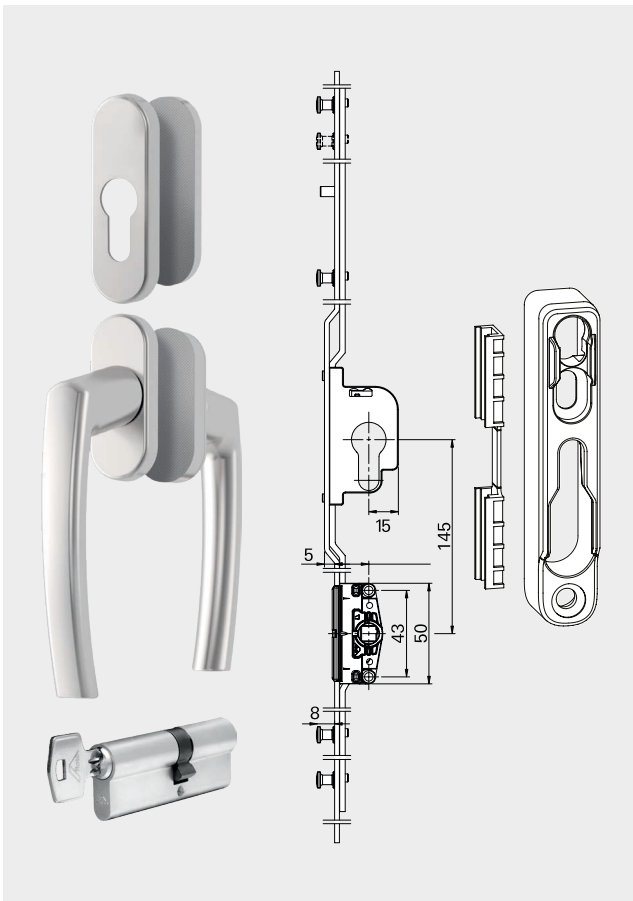
KMC39* - Aplicação: a partir de 1101mm

Descrição	Quantidade
Cremona 1000mm	1
Contrafechos	3
Calços para cremona	2
Maçaneta Roto Line - eixo 24mm	1

KMC40* - Aplicação: a partir de 1801mm

Descrição	Quantidade
Cremona 1800mm	1
Contrafechos	4
Calços para cremona	2
Maçaneta Roto Line - eixo 24mm	1

Cremona agulha 17mm - com cilindro



KMC41* - Aplicação: a partir de 1801mm

Descrição	Quantidade
Cremona 1800mm	1
Contrafechos	4
Calços para cremona	2
Cilindro Euro 31x31	1
Maçaneta Roto Line - interna/externa com roseta	1

■ Acabamentos Maçaneta*



1a. Kit Multiponto Correr - Sem Maçaneta

Cremona agulha 17mm - sem cilindro



KMC42 - Aplicação: a partir de 401mm

Descrição	Quantidade
Cremona 400mm	1
Contrafechos	2
Calços para cremona	1

KMC43 - Aplicação: a partir de 601mm

Descrição	Quantidade
Cremona 600mm	1
Contrafechos	2
Calços para cremona	1

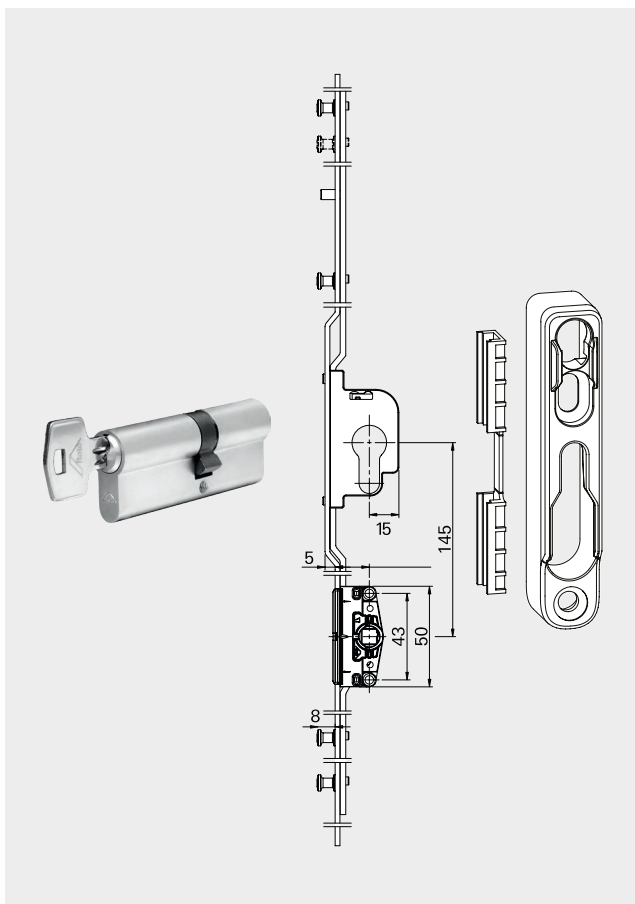
KMC44 - Aplicação: a partir de 1101mm

Descrição	Quantidade
Cremona 1000mm	1
Contrafechos	3
Calços para cremona	2

KMC45 - Aplicação: a partir de 1801mm

Descrição	Quantidade
Cremona 1800mm	1
Contrafechos	4
Calços para cremona	2

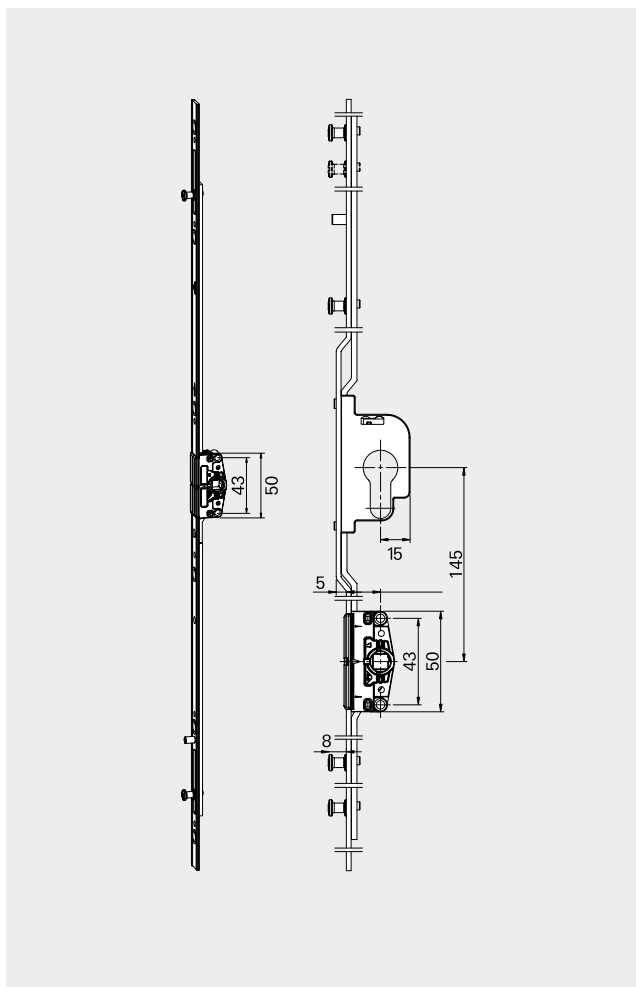
Cremona agulha 17mm - com cilindro



KMC46 - Aplicação: a partir de 1801mm

Descrição	Quantidade
Cremona 1800mm	1
Contrafechos	4
Calços para cremona	2
Cilindro Euro 31x31	1

2. Cremonas Agulha 17mm - com e sem Cilindro



Cremona Agulha 17mm (sem cilindro)

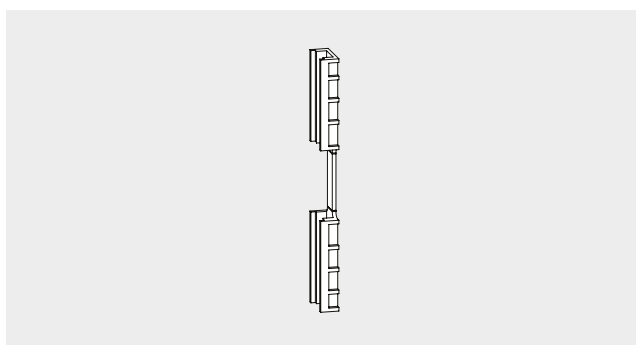
Intervalo de Aplicação (mm)	Comprimento (mm)	Calços Cremona*	Contrafechos	Material N°
240-400	240	1	2	628482
401-600	400	1	2	628483
601-800	600	1	2	628484
801-1000	800	2	2	628495
1001-1200	1000	2	3	628496
1201-1800	1200	2	3	628497
1801-2900	1800	2	4	628498

2a. Cremona Agulha 17mm (com cilindro em cima)

Intervalo de Aplicação (mm)	Comprimento (mm)	Calços Cremona*	Contrafechos	Material N°
1800-2900	1800	2	4	772745

*Obs.: Quantidade total de calços por cremona.

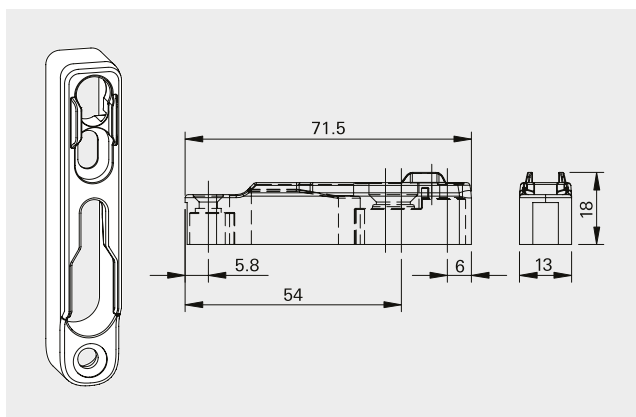
3. Calço Cremona



Calço para Cremona (pacote com 3 unidades)

478410

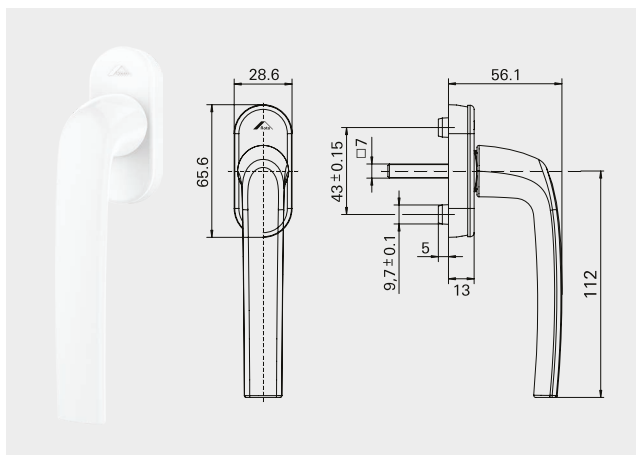
4. Contrafecho



Contrafecho

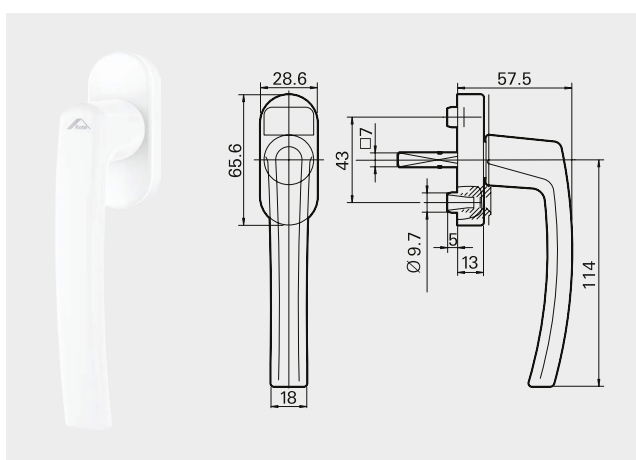
617133

5. Maçanetas para Cremona sem Cilindro



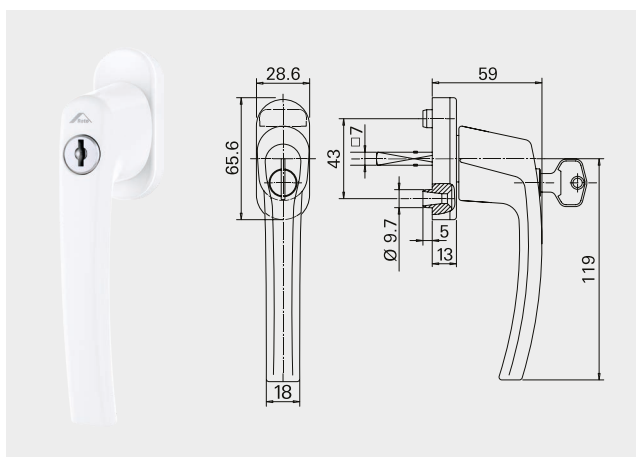
Maçaneta Roto Samba sem Chave

Código	Cor	Eixo	Material N°
R 07.2	Branco	24mm	837362
R 06.2M	Preto	24mm	837361



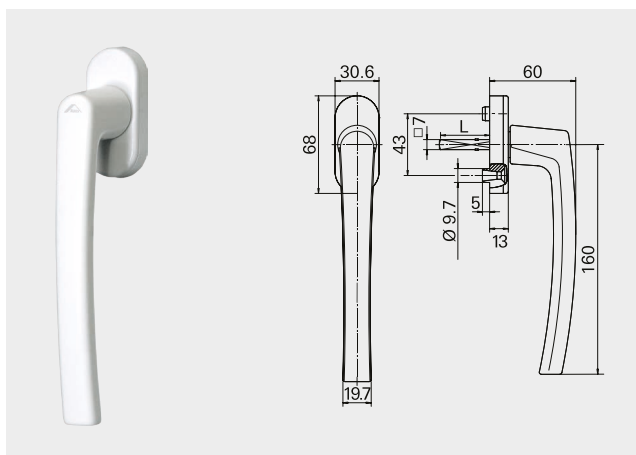
Maçaneta Roto Line sem Chave

Código	Cor	Eixo	Material N°
-	Branco Alumínio	24mm	800294P021
R 06.2M	Preto	24mm	788812P022
R 01.1	Prata	24mm	262466P074
R 01.3	Titan	30mm	339532



Maçaneta Roto Line com Chave

Código	Cor	Eixo	Material N°
R 07.2	Branco	30mm	738966
R 01.3	Titan	30mm	738967
R 06.2	Preto	30mm	794358



Maçaneta Patio S sem Chave

Código	Cor	Eixo	Material N°
R 07.2	Branco	30mm	772358
R 01.3	Titan	35mm	288728
R 01.1	Prata	35mm	211598
R 06.2M	Preto	35mm	794352

6. Roldanas

Simple



Roldana Simple

Descrição	Carga	Material N°
Com regulagem e com rolamento	40kg	ROL71



Roldana Strong Simple

Descrição	Carga	Material N°
Com rolamento blindado e regulagem	130kg	ROL80N



Roldana Strong Fit Simple

Descrição	Carga	Material N°
Com rolamento blindado e regulagem	150kg	ROL129

6. Roldanas

Dupla



Roldana Dupla

Descrição	Carga	Material N°
Com regulagem e com rolamento	80kg	ROL40



Roldana Strong Dupla

Descrição	Carga	Material N°
Com rolamento blindado e regulagem	260kg	ROL81N



Roldana Strong Fit Dupla

Descrição	Carga	Material N°
Com rolamento blindado, regulagem e balancim	300kg	ROL128



2. Roldana Dupla com Regulagem


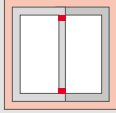

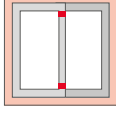
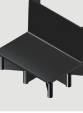
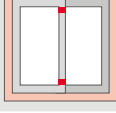

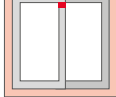
Descrição	Largura	Altura	Carga	Material N°
Com rolamento em esferas	12,2mm	19-26mm	120kg	639325

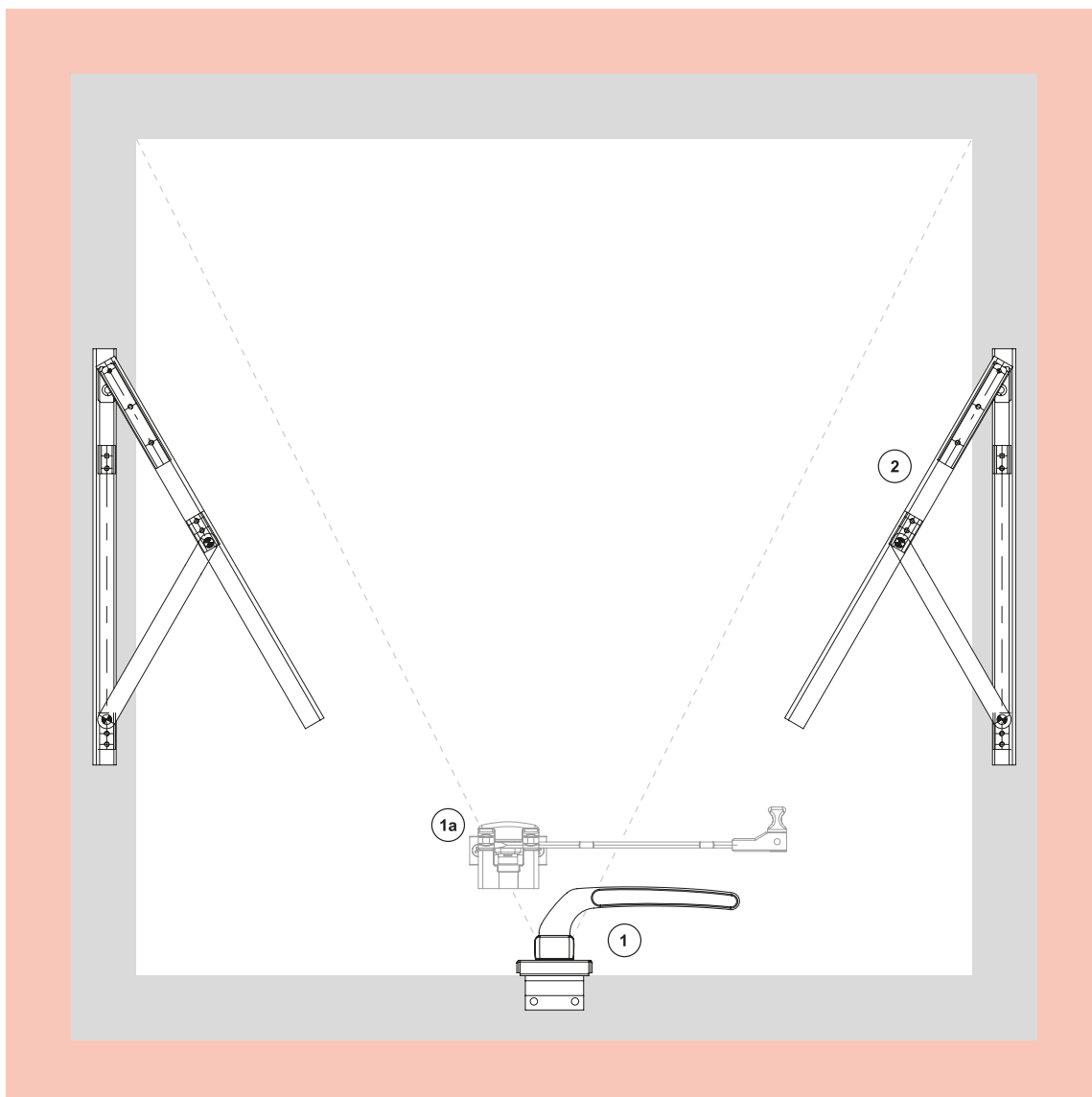
Calços para Roldanas 639325

Descrição	Material N°
Pacote com 6 peças (3x2)	47841201

Especificações Técnicas					
Descrição	Imagem	Aplicação	Embalagem	Cor	Material N°
Calço Vedante			08 peças	Polido	ADF04042
Batedeira Instalação no Trilho			02 peças	Preto Branco	BTD09012 BTD09016
Batedeira Instalação no Trilho			10 peças	Preto Branco	BTD10012 BTD10016
Batedeira Instalação na Folha			10 peças	Preto Branco	335555 317250
Botão Tapa Furo			1000 peças	Preto Branco	BTF01U BTF01BU
Caixa de Dreno			10 peças	Preto Branco	CDD07012 CDD07016
Calço de Folha Fixa			10 peças	Preto	CFF04012
Guia Deslizante			20 peças	Preto Branco	GUI30 U GUI30BU
Botão de Fixação do Arremate			500 peças	Preto	PRE05N012
Presilha do Arremate			100 peças	Preto	PRE965FX
Tampa do Montante			08 peças	Preto Branco	TMM18012 TMM18016
Tampa do Montante			08 peças	Preto 012 Branco 016	TMM19012 TMM19016
Tampa do Montante			08 peças	Preto Branco	TMM20012 TMM20016
Tampa do Montante			08 peças	Preto Branco	TMM45012 TMM45016

Especificações Técnicas

Descrição	Imagem	Aplicação	Embalagem	Cor	Material N°
Tampa do Montante			08 peças	Preto Branco	TMM46012 TMM46016
Tampa do Montante			08 peças	Preto Branco	TMM47012 TMM47016
Tampa do Montante			08 peças	Preto Branco	TMM48012 TMM48016
Vedação Superior			05 peças	Preto Branco	VDS06012 VDS06016



- ① Fechos
- ①a Haste de Comando
- ② Articulações / Braços
- Complementos



1. Fecho Frontal Fixação Inferior

Para perfis sem baguele



Fecho Frontal sem Arremate

Descrição	Lado	Material N°
Fecho frontal 111,5mm sem chave	Direito/Esquerdo	FMA98

Obs.: Com opção de cabo Armoni.



Fecho Frontal com Arremate

Descrição	Lado	Material N°
Fecho frontal 117mm sem chave	Direito/Esquerdo	FMA99

Obs.: Com opção de cabo Armoni.

Para perfis com baguele



Fecho Frontal sem Arremate

Descrição	Lado	Material N°
Fecho frontal 111,5mm sem chave	Direito/Esquerdo	FMA142

Obs.: Com opção de cabo Armoni.



Fecho Frontal com Arremate

Descrição	Lado	Material N°
Fecho frontal 117mm sem chave	Direito/Esquerdo	FMA188

Obs.: Com opção de cabo Armoni.



Fecho Frontal com Arremate

Descrição	Lado	Material N°
Fecho frontal 140mm com chave	Direito/Esquerdo	FMA166N

1a. Haste de Comando Projetante



Haste de Comando Projetante

Descrição	Comprimento	Material N°
Haste de comando	250mm	HAS55

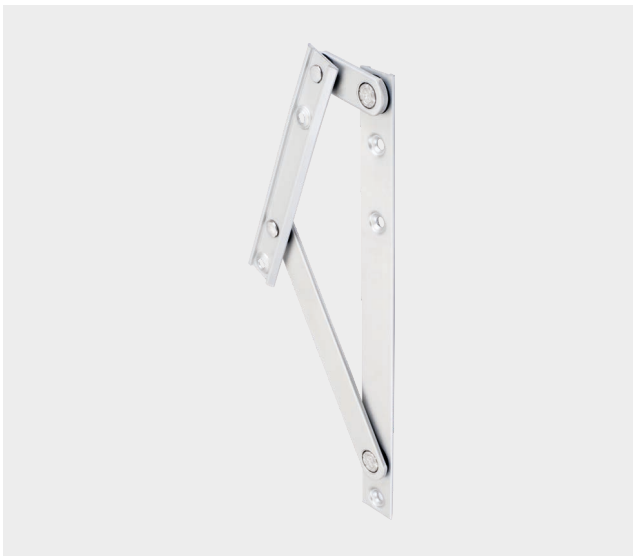
2. Articulações Reversível



Articulação Reversível

Descrição	Tamanho	Carga	Material N°
Articulação reversível	345mm	22kg	SRG01
Articulação reversível	600mm	30kg	SRG02*
Articulação reversível	951mm	36kg	SRG03*

*Obs.: Limitador de abertura disponível.



Articulação Reversível

Descrição	Tamanho	Carga	Material N°
Articulação projetante	222mm	6kg	STG01

Opcionais



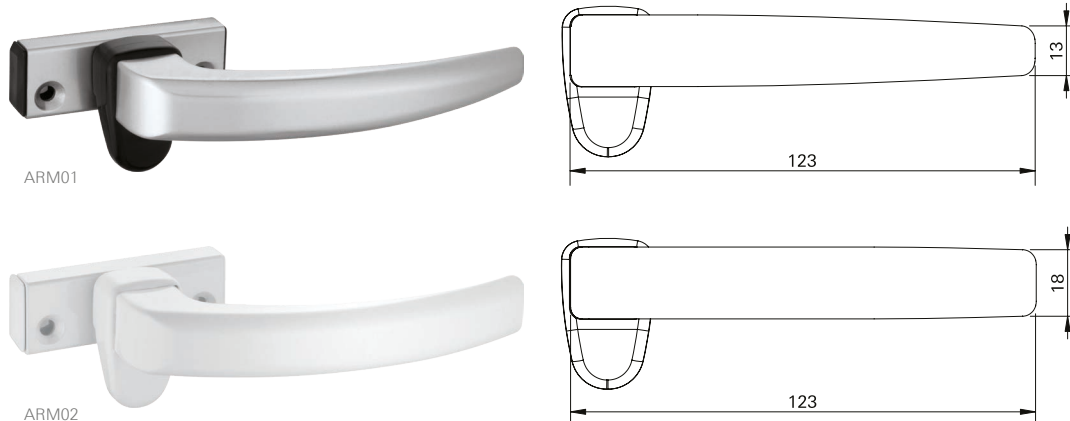
Braço Limitador de Abertura

Descrição	Material N°
Braço Limitador de Abertura	BRL04

Especificações Técnicas

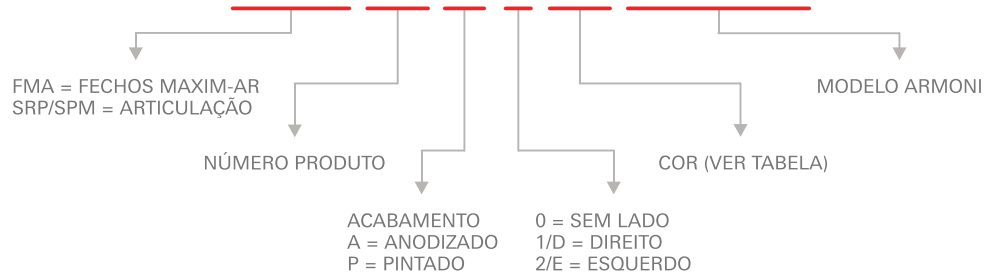
Descrição	Imagem	Aplicação	Embalagem	Cor	Material N°
Arremate Tapa Canal			10 peças	Preto Branco	ARM01U ARM01BU
Arremate da Coluna			20 peças	Preto	ARM02U
Calço e Arremate da Travessa			10 peças	Preto	CAL08U
Conexão de Alinhamento			20 peças	Preto	CNA01U
Conexão da Travessa			10 peças	Preto	CNT03012
Conexão da Travessa			10 peças	Preto	CNT04012
Botão de Fixação do Arremate			500 peças	Preto	PRE05012
Presilha do Arremate			100 peças	Preto	PRE965FX

■ **Fechos Armoni**
 Somente para fechos sem chave



Formação do código do produto

FMA 98 P 1 06 ARM01

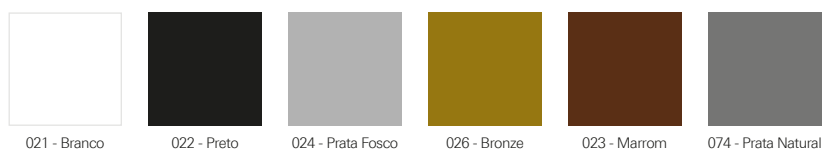


EXEMPLOS:

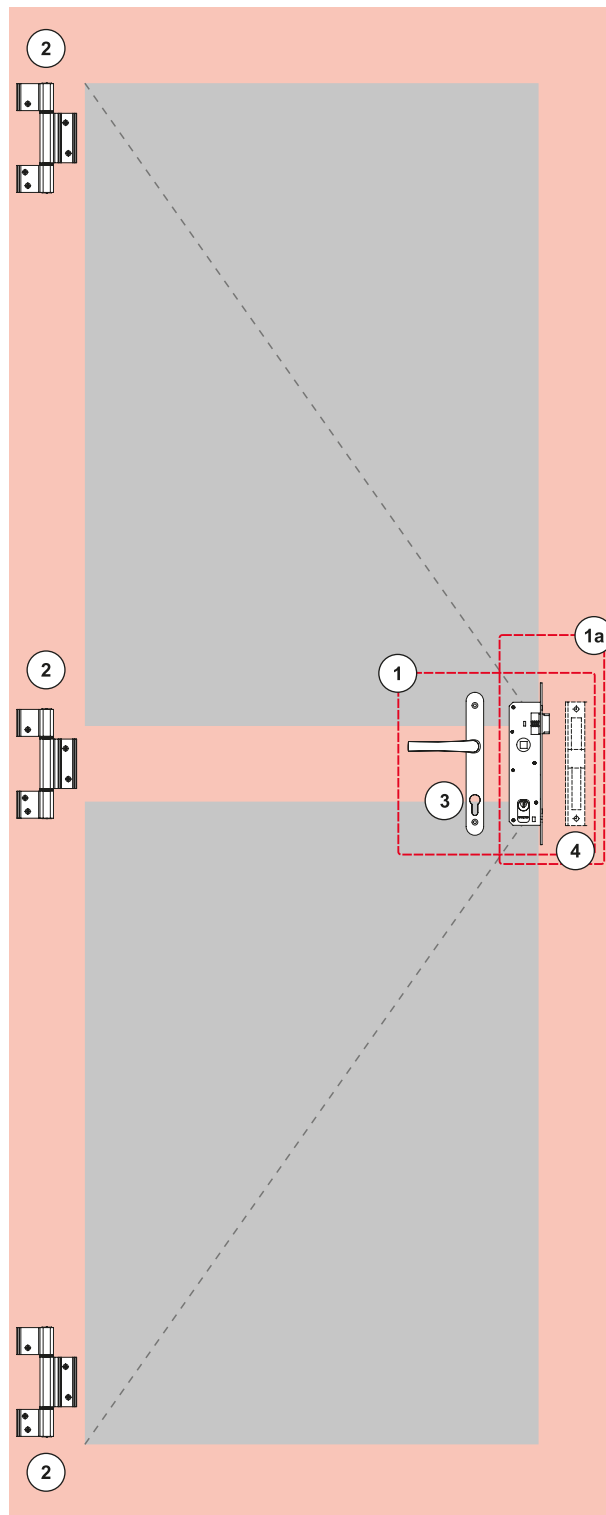
FMA98P006ARM02
FMA99P005ARM02

Obs.: Foram mantidas as características de instalação, usinagem e furações dos fechos existentes.

Tabela padrão de cores



Obs.: Cores especiais sob consulta.



- ① **Kit Fechadura** (Fechadura, Maçaneta, Contratesta)
- ①a Kit Fechadura (Fechadura e Contratesta)
- ② **Dobradiça**
- ③ **Maçaneta**
- ④ **Contra testa**
- Complementos**

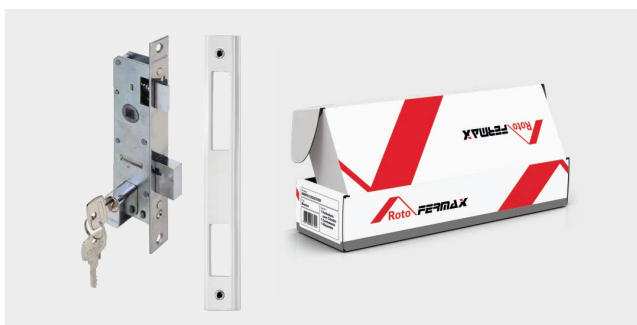
1. Kit Fechadura



KFS07 - Kit Fechadura Stam

Descrição	Quantidade
Fechadura Stam zamak (MMF01S)	1
Contra testa (CTE07)	1
Maçaneta (CMF09)	1

1a. Kit Fechadura



Kit Fechadura + Contra Testa

Descrição	Cilindro	Material N°
Fechadura Pado	Latão	MMF01LCTE07
Fechadura Stam	Zamak	MMF01SCTE07
Fechadura Pado	Zamak	MMF01ZCTE07

2. Dobradiças



Dobradiças

Descrição	Material N°
Dobradiça 2 abas	DOB17
Dobradiça 3 abas	DOB24

* Obs.: Dobradiças 2 abas: até 10kg por dobradiça.
 Dobradiças 3 abas: até 20kg por dobradiça.

3. Maçaneta



Maçanetas

Descrição	Material N°
Maçaneta p/ fechadura Pado 460/470/480	CMF03
Maçaneta p/ fechadura Papaiz 323/80	CMF04
Maçaneta p/ fechadura Stam	CMF09

Obs.: Com opção de cabo Armoni.

4. Contra Testa



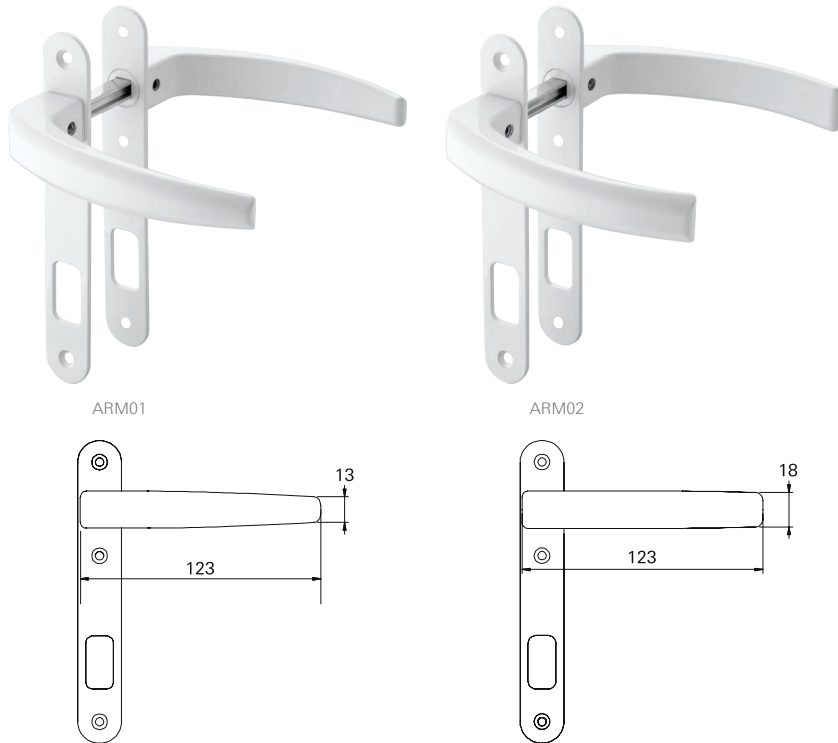
Contra Testa

Descrição	Material N°
Contra testa	CTE07*
Contra testa - sem lado e sem regulagem	CTE15

*Obs.: Também vendida separadamente do kit de fechadura.

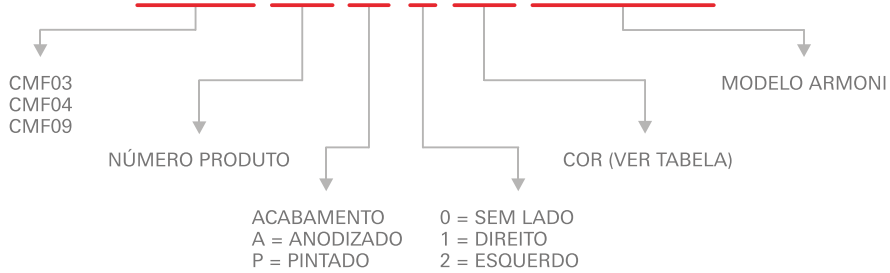


■ Maçanetas Armoni



Formação do código do produto

CMF 03 P 0 06 ARM01

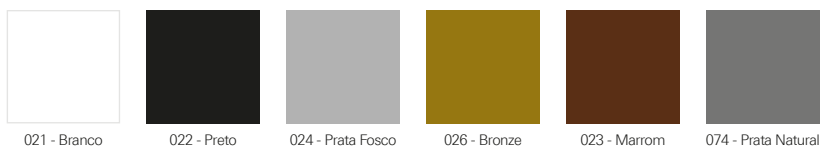


EXEMPLOS:

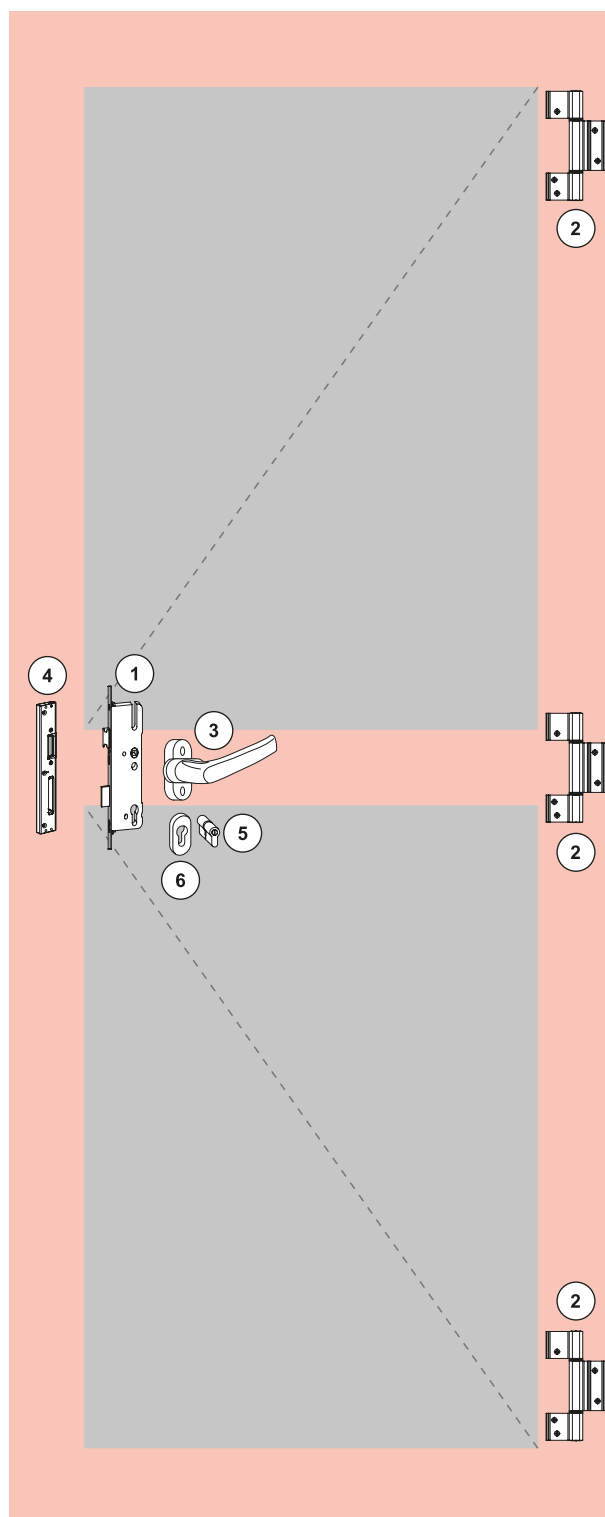
CMF03P006ARM02
CMF04P005ARM02

Obs.: Foram mantidas as características de instalação, usinagem e furações dos fechos existentes.

Tabela padrão de cores



Obs.: Cores especiais sob consulta.



- ① Fechadura monoponto
- ② Dobradiça
- ③ Maçaneta com mola (solicitar roseta)
- ④ Contra testa
- ⑤ Cilindro padrão europeu
- ⑥ Kit roseta (interna/externa)



1. Fechadura



Fechadura Monoponto - broca 30mm

451241

2. Dobradiças



Dobradiças

Descrição	Material N°
Dobradiça 2 abas	DOB17
Dobradiça 3 abas	DOB24

* Obs.: Dobradiças 2 abas: até 10kg por dobradiça.
 Dobradiças 3 abas: até 20kg por dobradiça.

3. Maçaneta



Maçaneta - Interna / Externa

Cor	Material N°
Branco	644114
Preto	553875
Titan	602558

4. Contra Testa



Contra Testa - sem regulagem

Descrição	Material N°
Contra testa - sem lado	CTE15

4. Contra Testa



Contra Testa - com regulagem

Descrição	Direita	Esquerda
Contra testa - com lado	611029	611028

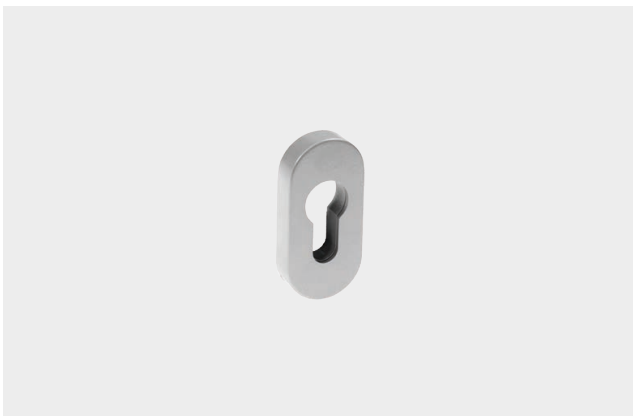
5. Cilindro



Cilindro Euro - 31x31mm

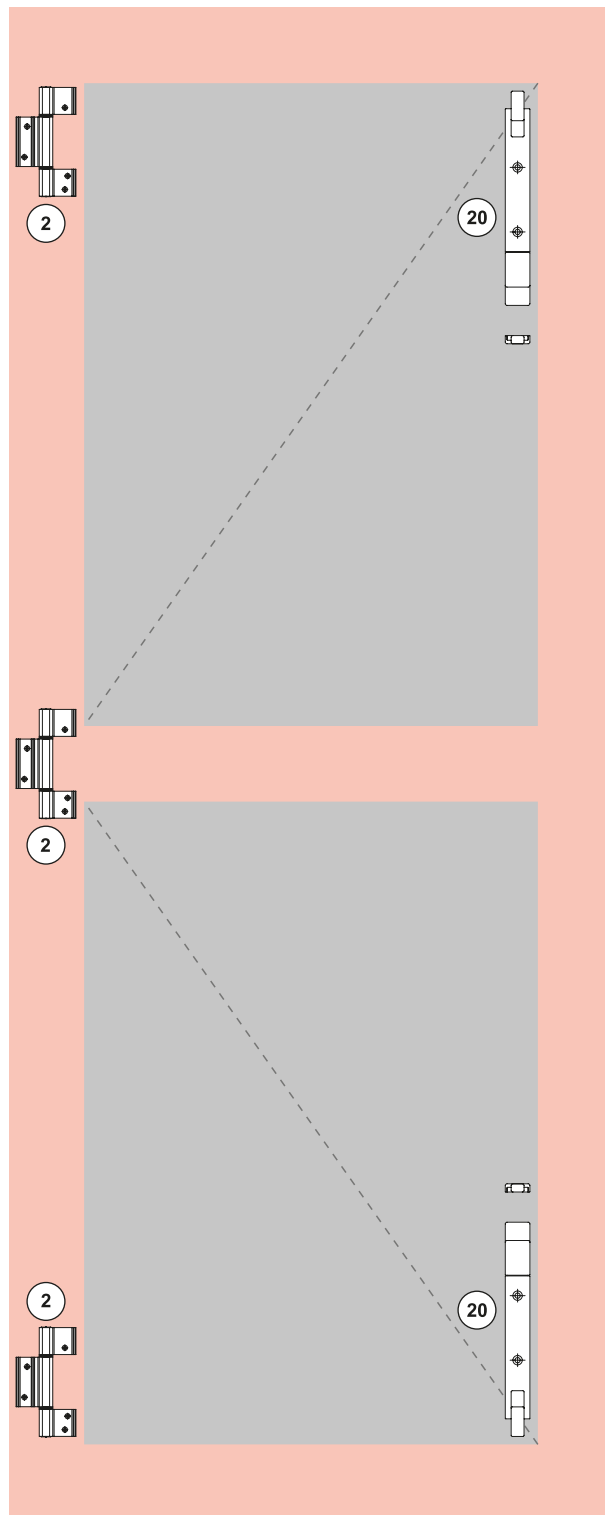
640068

6. Kit Roseta



Kit Roseta - interno / externo

Cor	Material N°
Branco	644225
Preto	553876
Titan	602559



- ② Dobradiça
- ②① Fecho unha

2. Dobradiças



Dobradiças

Descrição	Material N°
Dobradiça 2 abas	DOB17
Dobradiça 3 abas	DOB24

* Obs.: Dobradiças 2 abas: até 10kg por dobradiça.
Dobradiças 3 abas: até 20kg por dobradiça.

20. Fecho Unha



Fecho Unha

Descrição	Material N°
Fecho unha	FEC14
Fecho unha	FEC136*

* Obs.: Consulte condições comerciais.

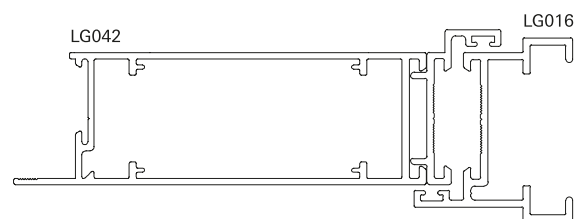
Complementos - Porta 1 e 2 Folhas - Especificações Técnicas

Descrição	Imagem	Aplicação	Embalagem	Cor	Material N°
Botão Tapa Furo			1000 peças	Preto Branco	BTF01U BTF01BU
Botão de Fixação do Arremate			500 peças	Preto	PRE05012
Presilha do Arremate			100 peças	Preto	PRE965FX



LINHA FECHADURAS EURO

PERFIS
LG016+LG042



FECHADURAS EURO 55 - EXTERNA



■ **FEU01RE**
Fechadura Lingueta



■ **FEU03RE**
Fechadura Pitones | 3 Pinos



■ **FEU02RE**
Fechadura Rolete

MAÇANETAS COM MOLLA DE RETORNO



■ **CMF101**
Maçaneta curvada
Roseta redonda



■ **CMF102**
Maçaneta retangular
Roseta quadrada



■ **CMF103**
Maçaneta cilíndrica
Roseta redonda

ENTRADAS PARA FECHADURAS EURO



■ **ECE01Q**
Entrada Quadrada



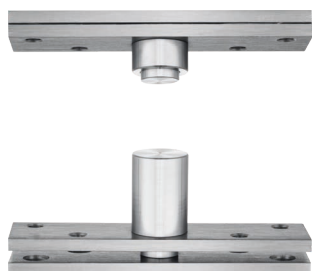
■ **ECE01R**
Entrada Redonda

CILINDRO PARA FECHADURAS EURO



■ **640068**
Cilindro Euro - 31x31

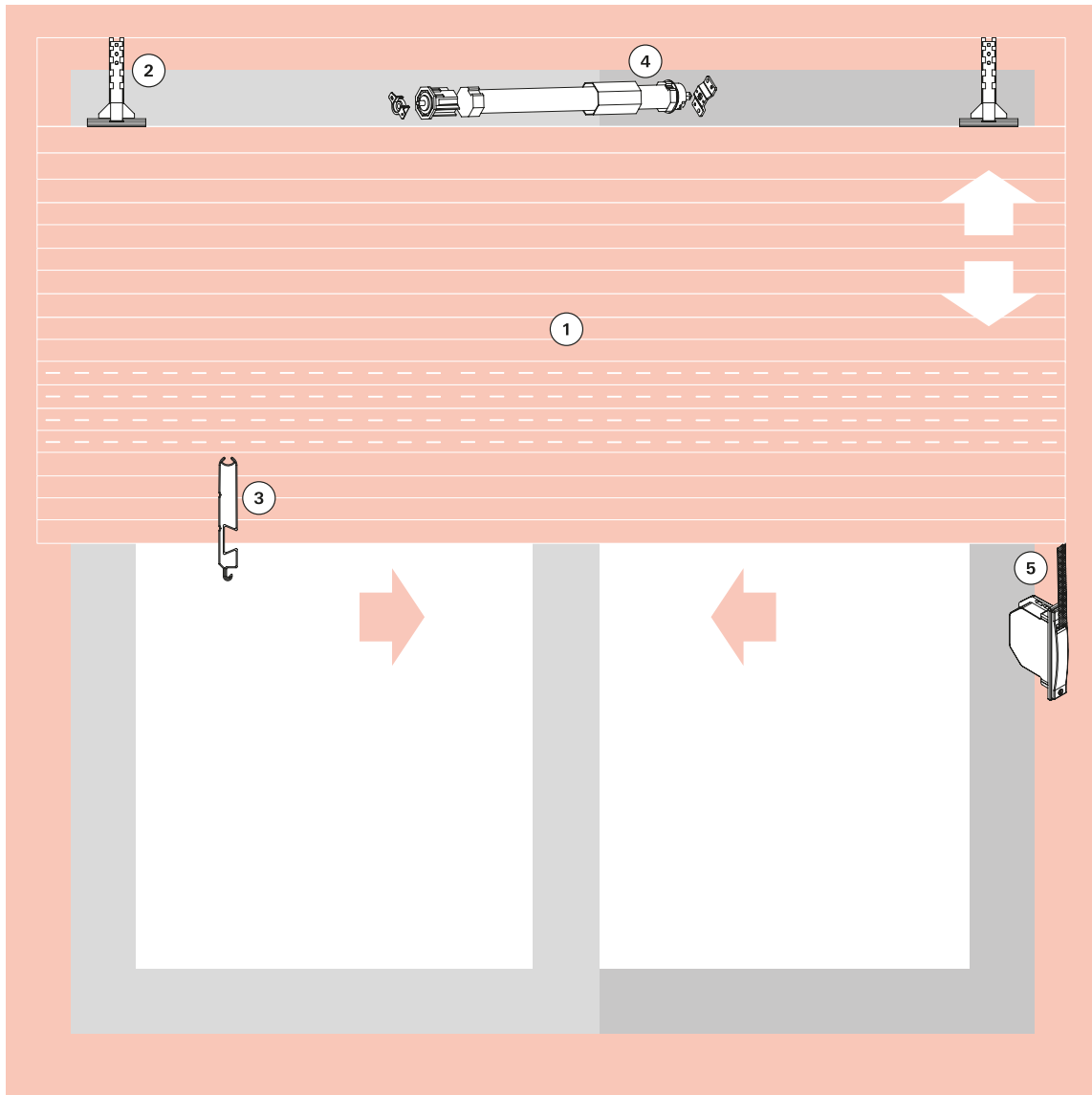
PIVOTS COM ROLAMENTO OU ESFERA



■ **PIV100**
Pivot com Esfera
Carga até 100kg



■ **PIV350**
Pivot com Rolamento
Carga até 350kg



- ① Palheta
- ② Presilha da Esteira
- ③ Terminal da Esteira
- ④ Motor
- ⑤ Recolhedor
- Complementos



1. Palhetas

Alumínio



Palheta Cega Alu

Descrição	Material N°
Palheta cega - passo 45mm	LFX45L

Palheta Ventilada Alu

Descrição	Material N°
Palheta cega - passo 45mm	LFX45FL

Obs.: Embalagem c/40 barras de 5,80m. Esteira montada e grampeada: sob medida.

Tampa para Palheta



Tampa para Palheta

Descrição	Material N°
Tampa para palheta de alumínio	TPP03

2. Presilha da Esteira



Presilha da Esteira

Descrição	Material N°
Presilha de fixação da esteira	PRE04N

3. Terminal da Esteira



Terminal da Esteira

Descrição	Material N°
Terminal da esteira	TPE50

4. Motores



Motores 110V

Descrição	Eixo	Carga	Material N°	Kit de Fixação²
Motor 110V c/ botoeira	60	35kg	MTI04L	MCR03
Motor 110V c/ botoeira	40/60	23/33kg¹	MTI07L	MCR03
Motor 110V c/ controle	60	35kg	MTI05L	MCR02
Motor 110V c/ controle	40/60	23/33kg¹	MTI08L	MCR02

Motores 220V

Descrição	Eixo	Carga	Material N°	Kit de Fixação²
Motor 220V c/ botoeira	60	35kg	MTI03L	MCR03
Motor 220V c/ botoeira	40/60	23/33kg¹	MTI06L	MCR03
Motor 220V c/ controle	60	35kg	MTI02L	MCR02
Motor 220V c/ controle	40/60	23/33kg¹	MTI09L	MCR02

1 - Suportam até 23Kg com eixo de 60mm e 33Kg com eixo de 40mm.
 2 - Solicitar kit de fixação separadamente.

5. Recolhedores de Embutir com e sem Fixação Aparente



Recolhedor com Fixação Aparente - Eixo 40mm

Descrição	Medida	Carga	Material N°
Recolh. de embutir p/ janela	800-1400	20kg	RCE01G
Recolh. de embutir p/ porta	1400-2300	25kg	RCE02G

Recolhedor com Fixação Aparente - Eixo 60mm

Descrição	Medida	Carga	Material N°
Recolh. de embutir p/ janela	800-1400	20kg	RCE03G
Recolh. de embutir p/ porta	1400-2300	25kg	RCE04G

Obs.: Com mancal simples.



Recolhedor sem Fixação Aparente - Eixo 40mm

Descrição	Medida	Carga	Material N°
Recolh. de embutir p/ janela	800-1400	20kg	RCE06G
Recolh. de embutir p/ porta	1400-2300	25kg	RCE07G

Recolhedor sem Fixação Aparente - Eixo 60mm

Descrição	Medida	Carga	Material N°
Recolh. de embutir p/ janela	800-1400	20kg	RCE08G
Recolhe. de embutir p/ porta	1400-2300	25kg	RCE09G

Obs.: Com mancal simples.

5a. Recolhedores de Sobrepor Rebátível



Recolhedor de Sobrepor Rebátível - Eixo 40mm

Descrição	Medida	Carga	Material N°
Recolh. de sobrepor rebátível p/ janela	800-1400	20kg	RCE05G

Passa Cinta do Recolhedor



Passa Cinta do Recolhedor

Descrição	Material N°
Passa cinta do recolhedor - saída inferior	PCR04



Recolhedores com Mancal de Rolamento



Como solicitar

RCE01G 016 ESP0114

↓
RECOLHEDOR

↓
COR
021 = BRANCO

↓
MANCAL COM
ROLAMENTO

Obs.: Em caso de troca/reposição do mancal com rolamento, solicitar MCR01.

Opcionais

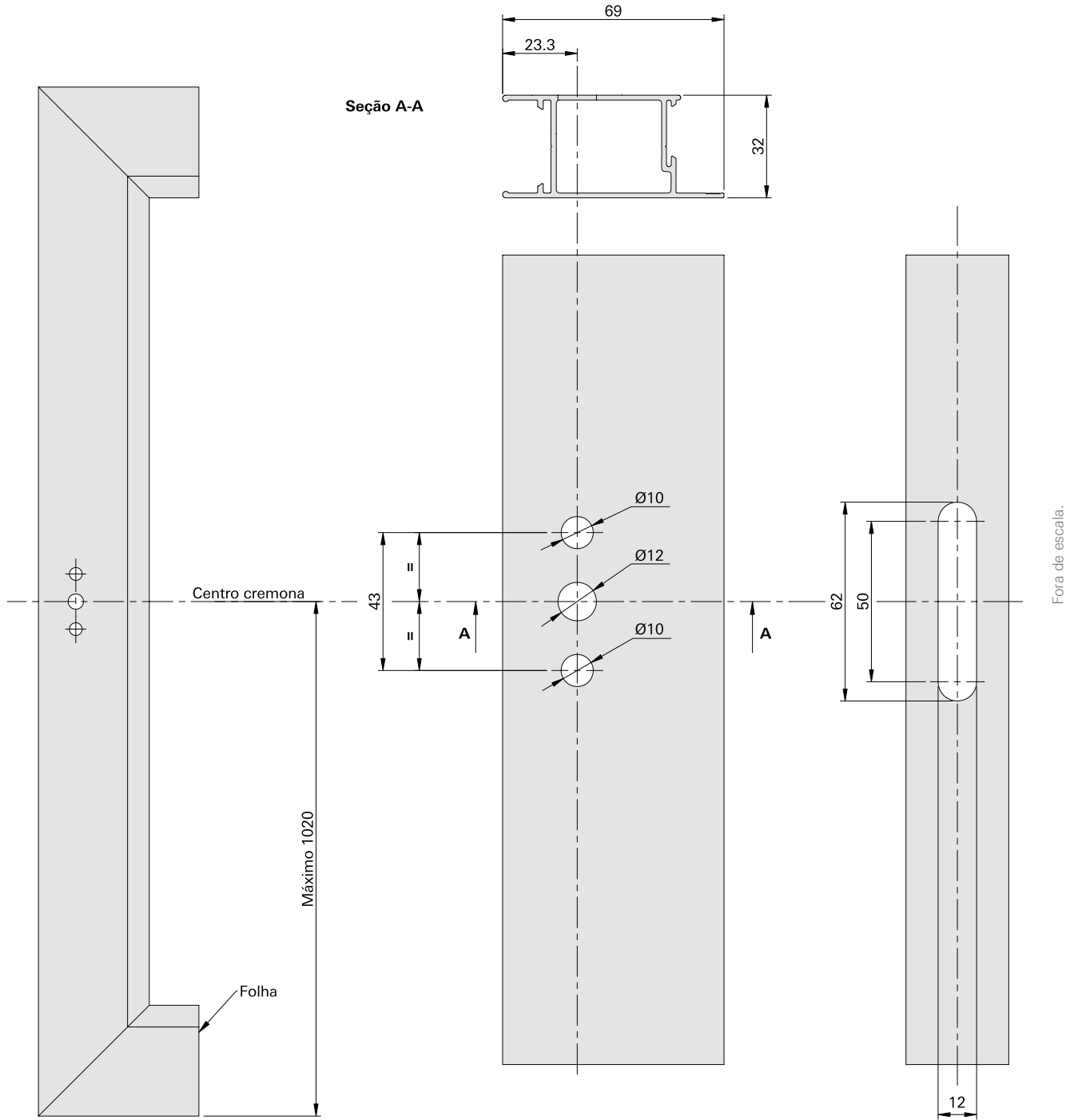


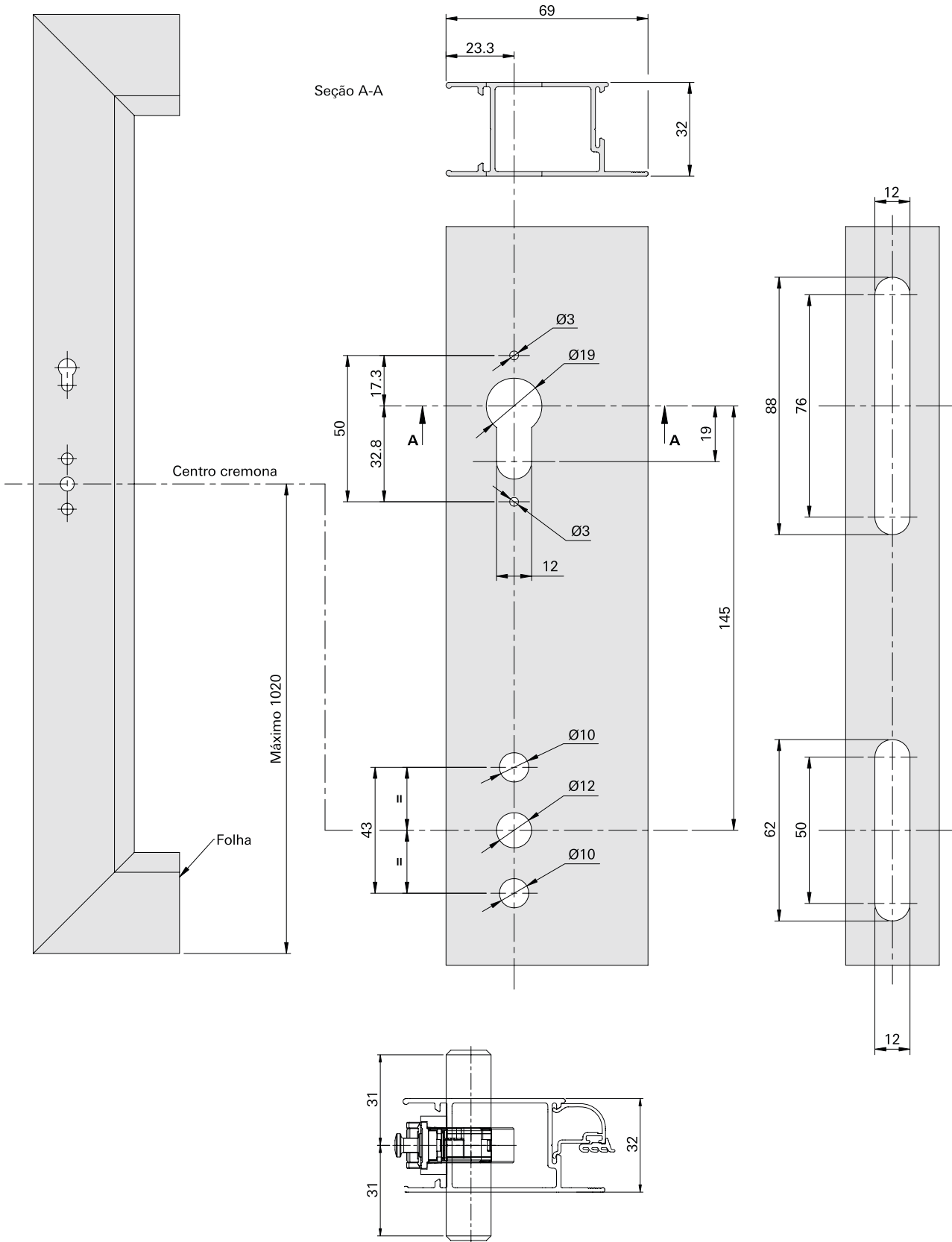
Trava Lateral da Esteira

Descrição	Material Nº
Trava lateral da esteira	TLE01

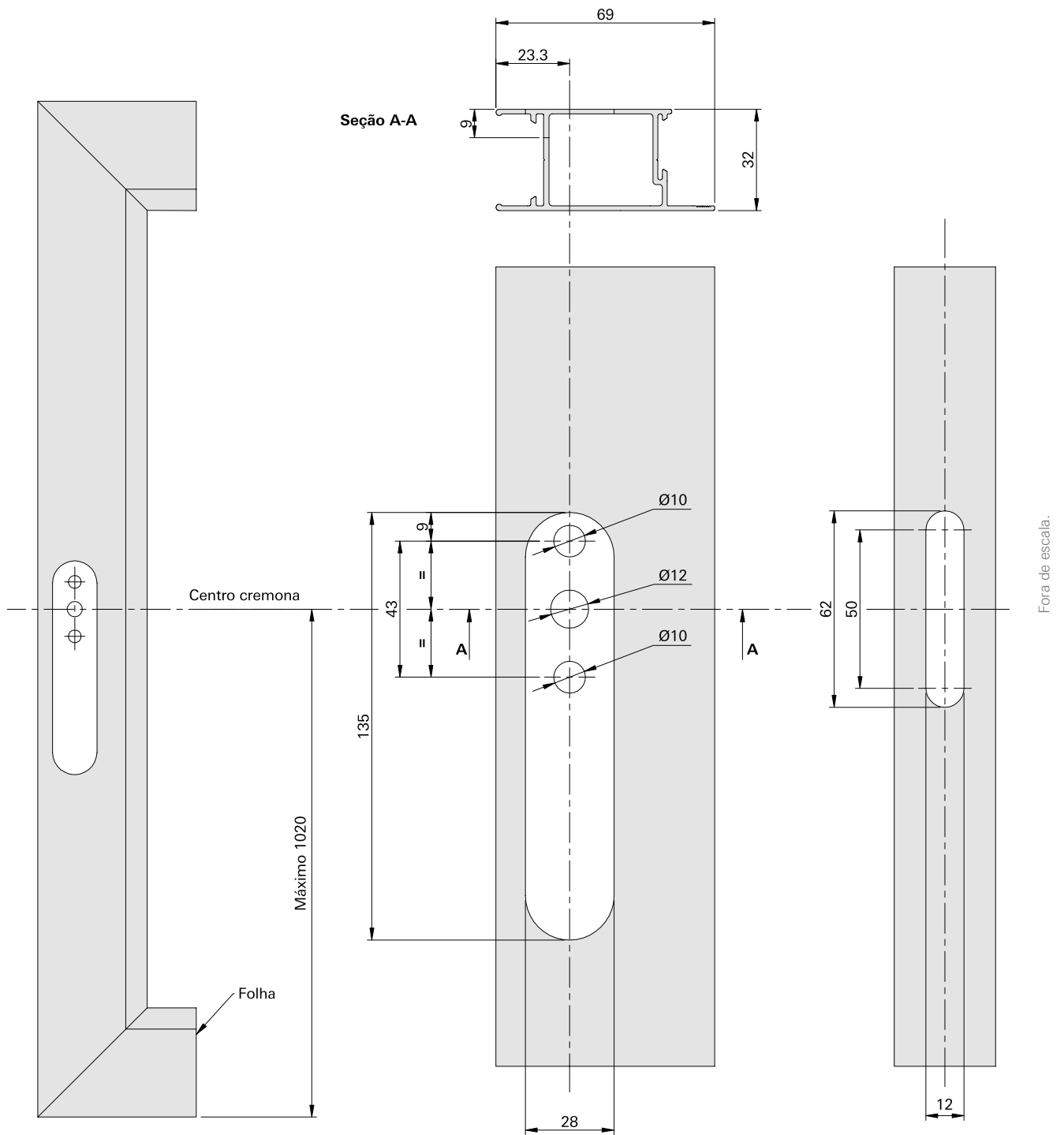
Complementos - Especificações Técnicas

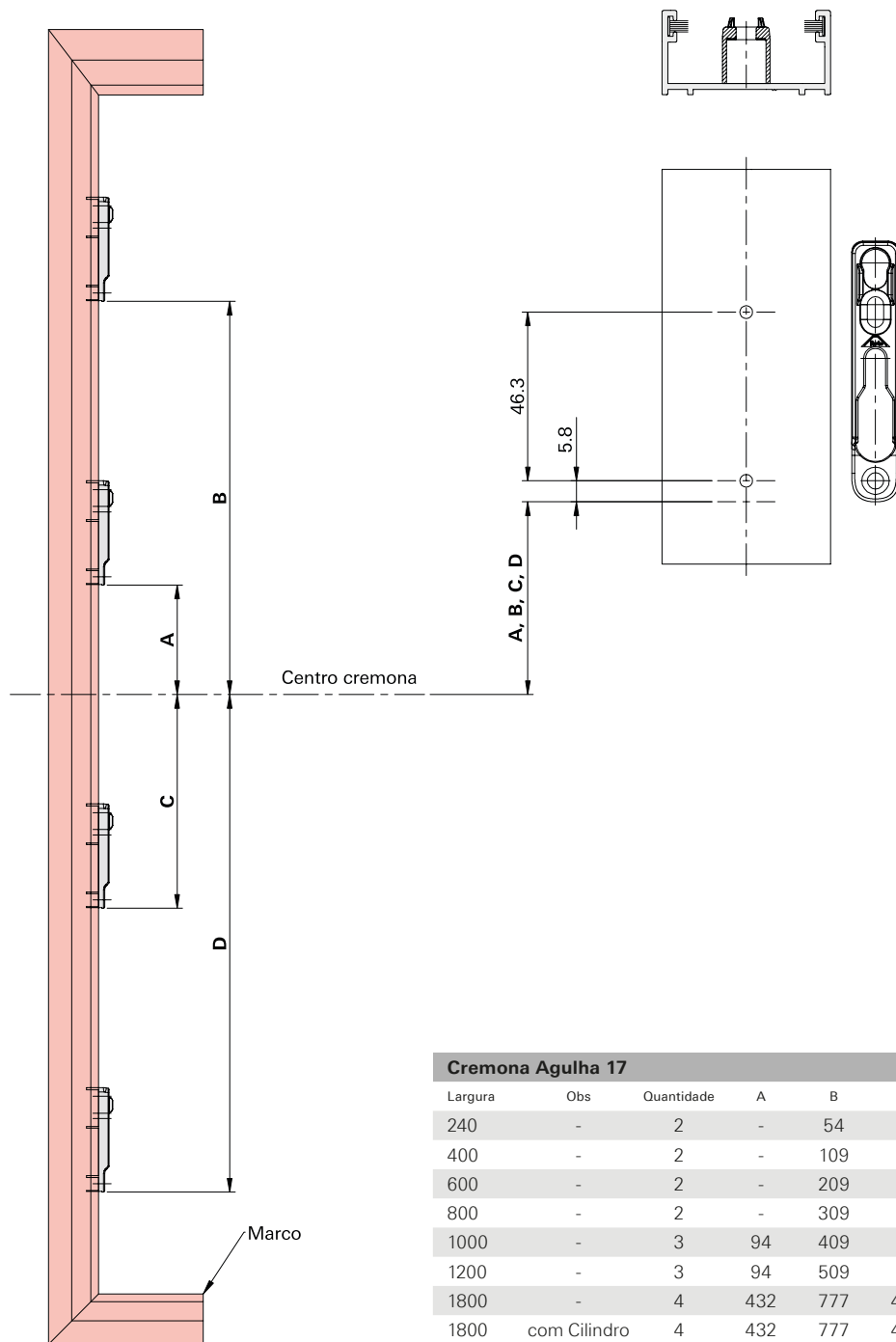
Descrição	Imagem	Aplicação	Embalagem	Cor	Material Nº
Batedeira			10 peças	Preto Branco	BAT10012 BAT10016
Guia e Limitador			25 peças	Preto	GUI28 012
Guia da Persiana			25 peças	Preto	GUI29012
Botão de Fixação do Arremate			500 peças	Preto	PRE05012
Presilha do Arremate			100 peças	Preto	PRE965FX
Tampa Lateral da Persiana			02 peças	Preto Branco	TML07012 TML07016
Trava do Arremate			25 peças	Preto	TRA01 U



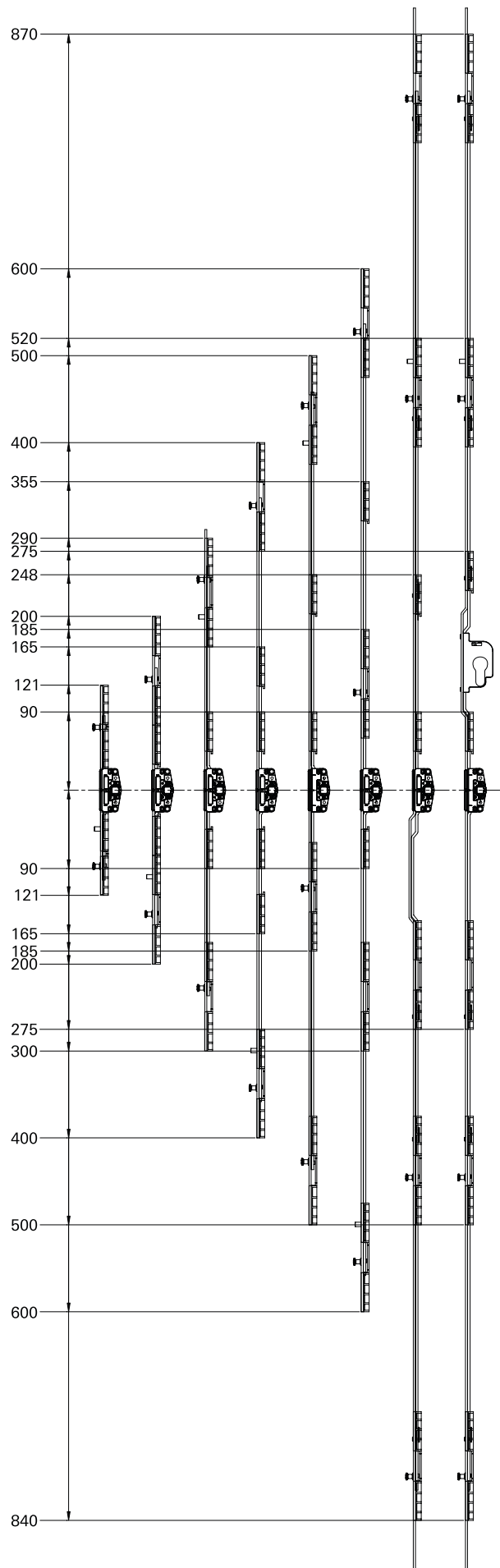
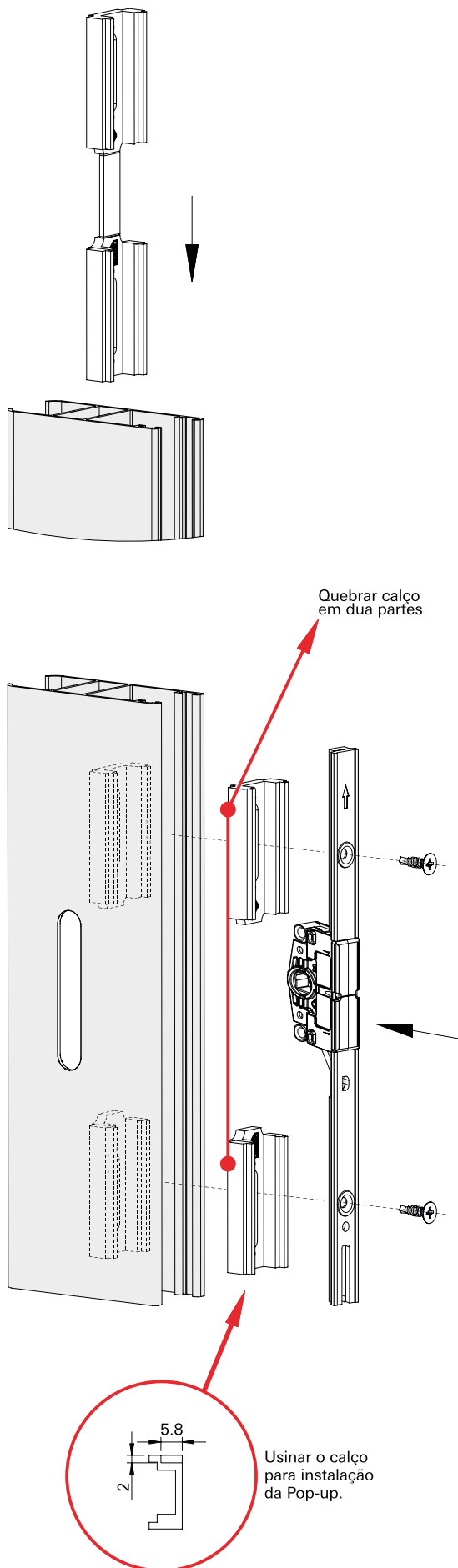


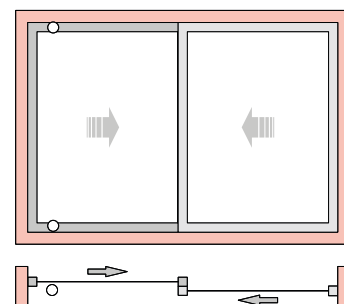
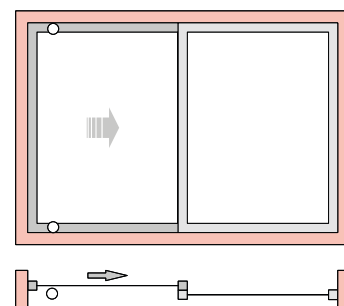
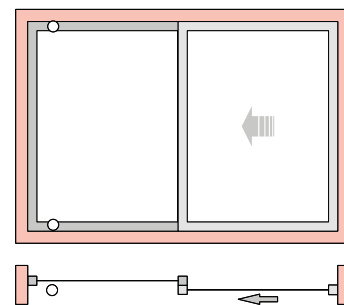
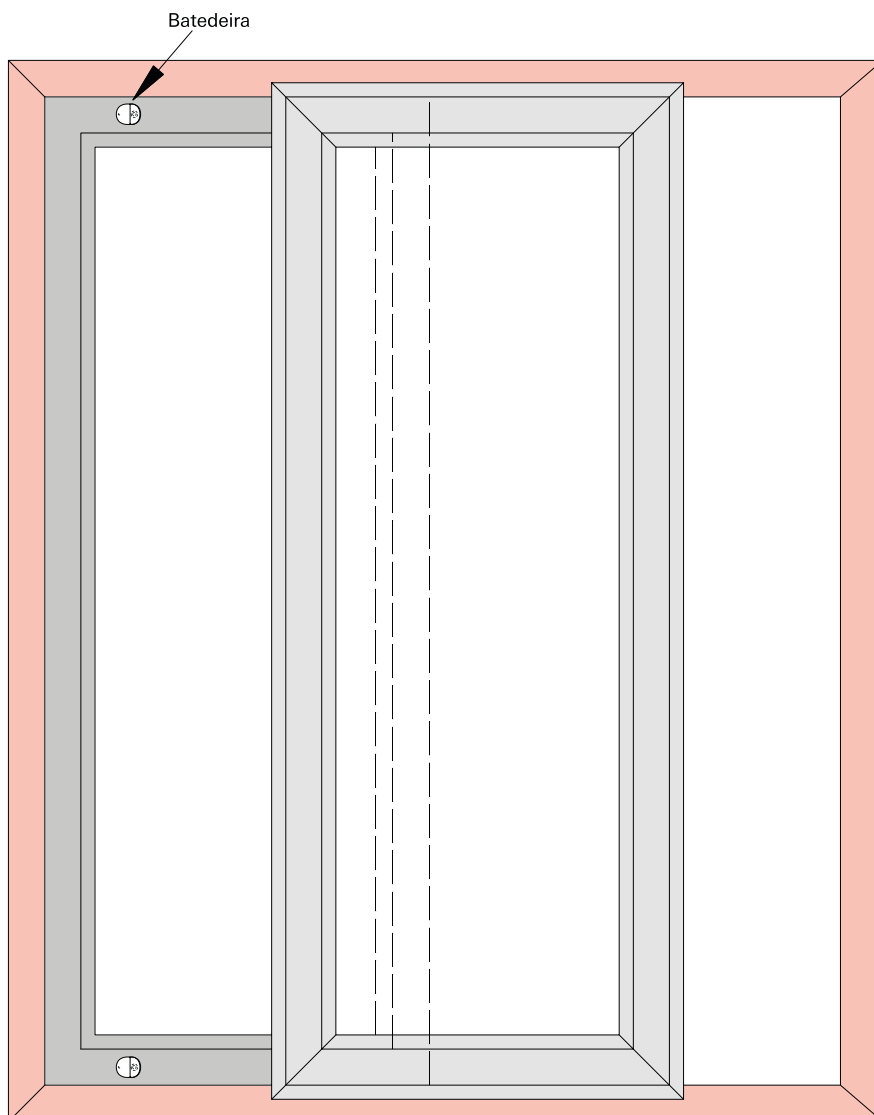
Fora de escala.



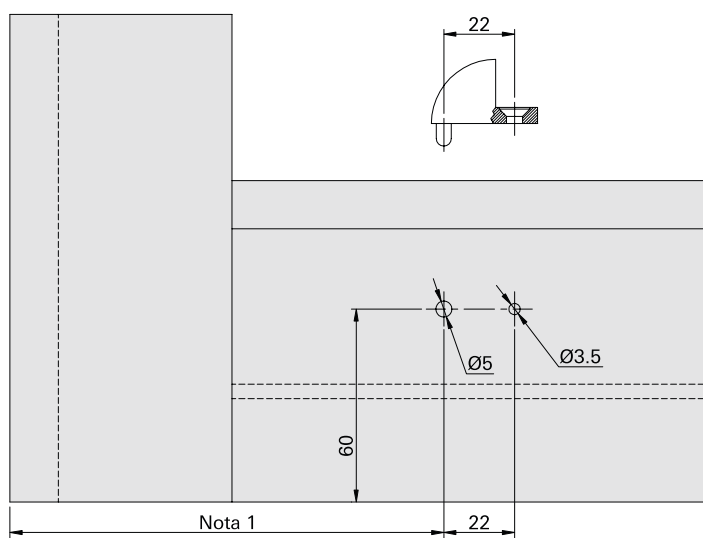


Fora de escala.



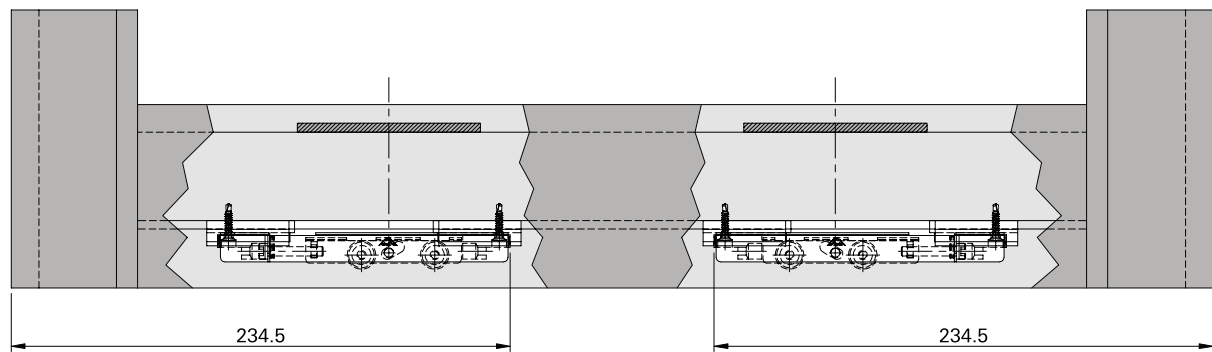
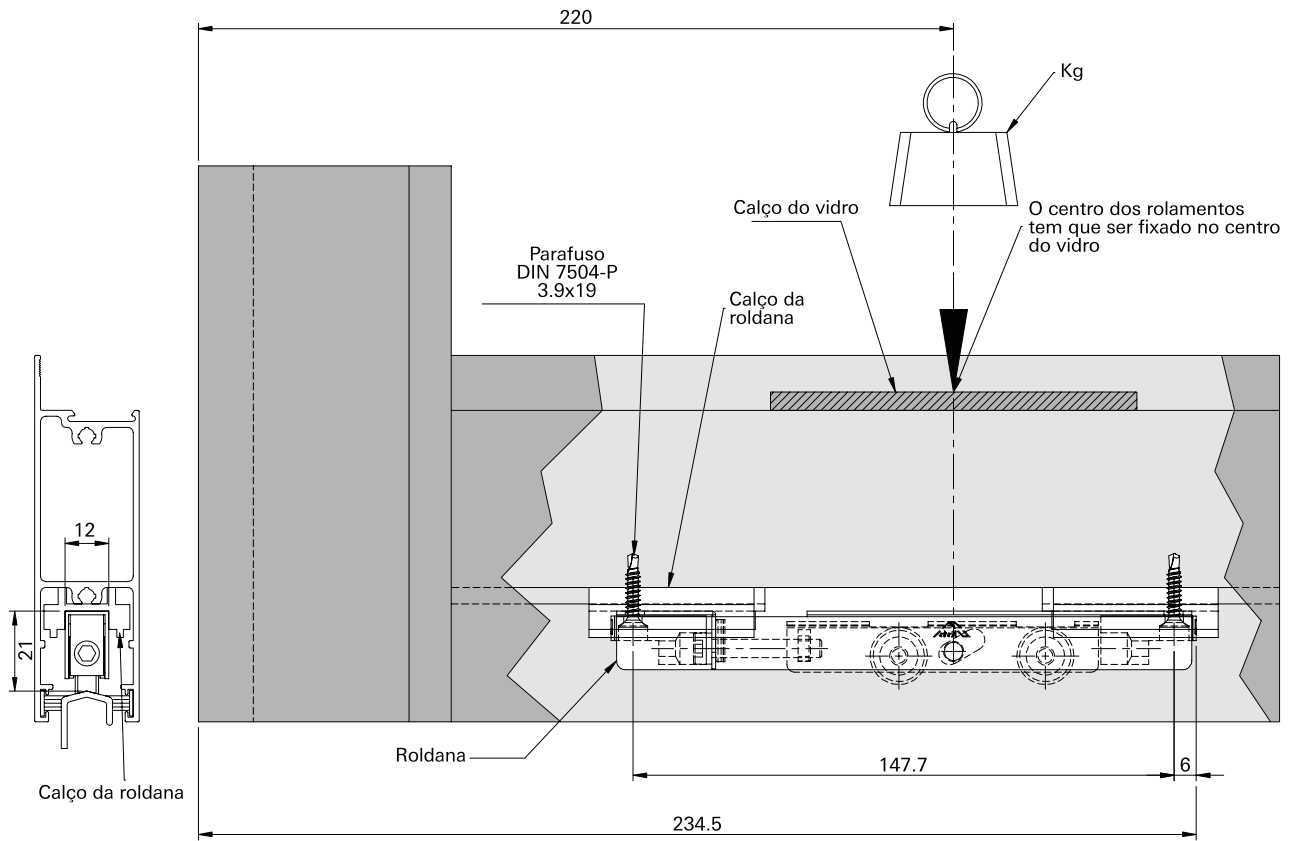


Fora de escala.

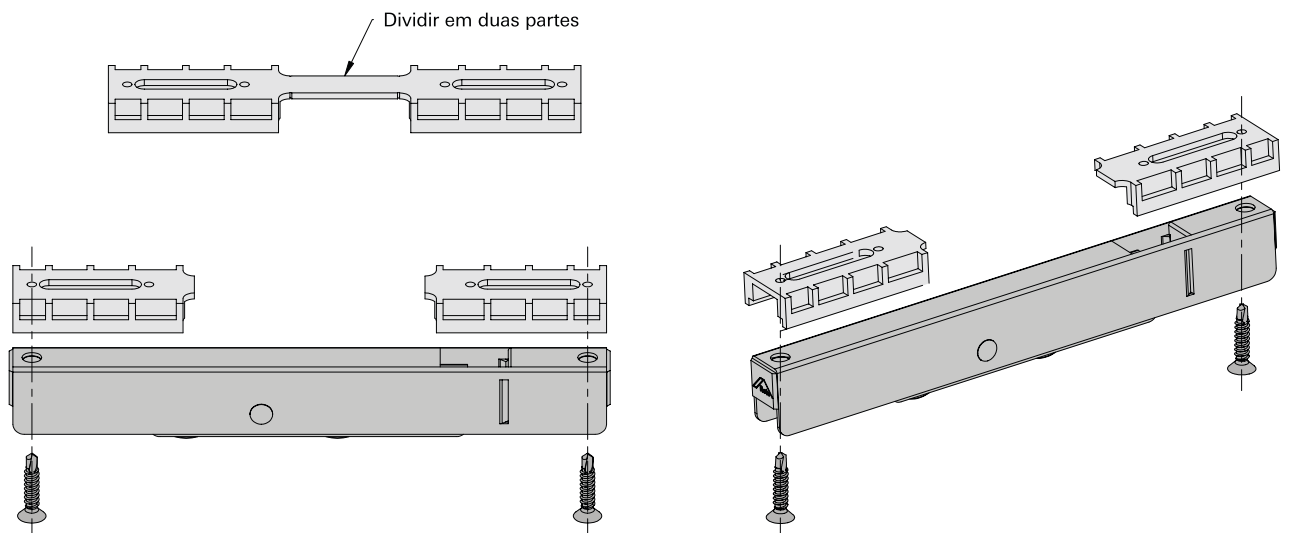


Deixada para não impactar a maçaneta ou o cruzamento de folhas.

1. Fazer dois furos, um de 5mm e outro de 3,5mm, de acordo com o desenho;
2. Fixar a peça e aparafusar com um parafuso de 4.2 mm de comprimento;
3. Após a fixação da peça de metal instalar o amortecedor.



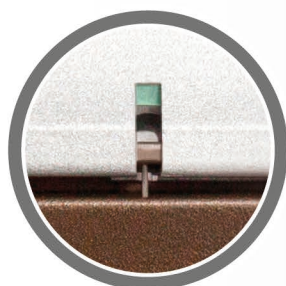
Fora de escala.



NA MEDIDA **ROTO** FERMAX

ESTEIRAS CORTADAS E GRAMPEADAS

A Roto Fermax também fornece as esteiras já cortadas e grampeadas na medida exata do seu projeto, evitando assim prejuízos e desperdícios, trazendo muito mais agilidade e rapidez para a sua obra.



Grampos em AÇO INOX.

CONSULTE-NOS.



De um único fornecedor.

Sistemas de ferragens para atender a todos os tipos de projetos:

Roto Sliding

Sistema de ferragem para portas e janelas de correr

Roto Door

Inovação e tecnologia, tudo para portas

Roto OO

Sistema de ferragem para janelas maxim-ar e fachadas

Roto NT

Sistema de ferragem oscilobatente, o mais vendido no mundo

Roto & Fermax do Brasil Ltda.

Rodovia da Uva, 3911
Jardim Arapongas
Colombo - Paraná
83402-000
Brasil

Tel.: +(55) (41) 3301-3536
info.br@roto-frank.com
www.rotofermax.com.br