

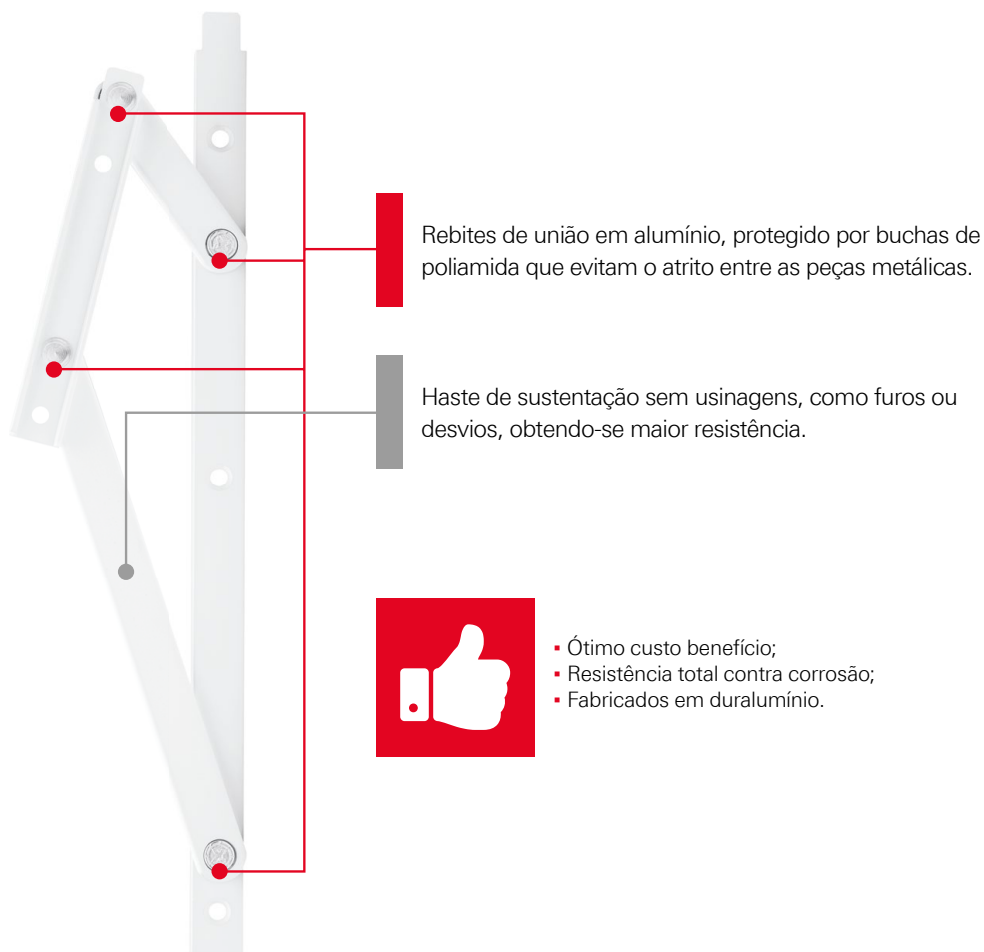
Tecnologia para Portas e Janelas



OO - Maxim-ar

Soluções para Janelas em PVC





▪ **Cores**



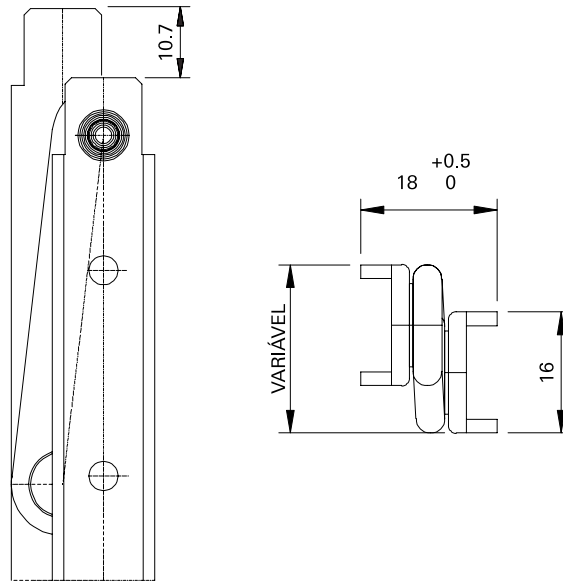
Obs: Demais cores sob consulta.

▪ **Modelos**

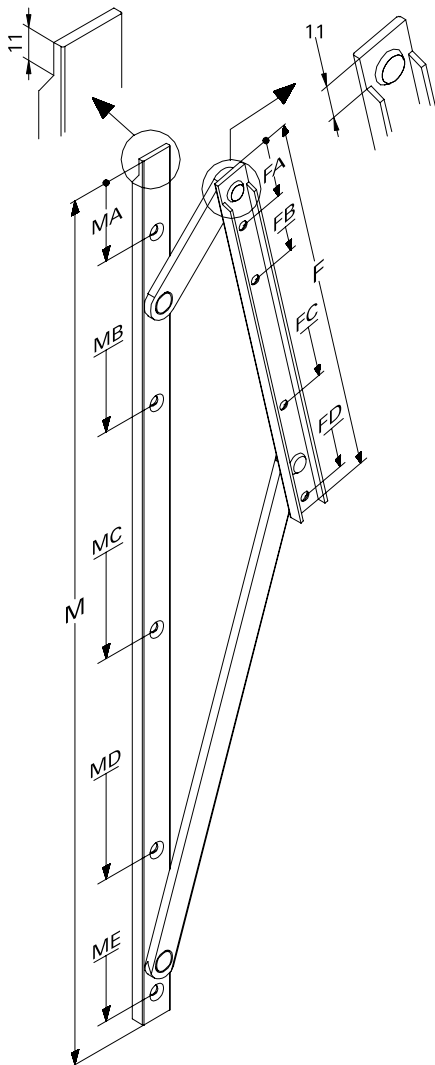
APS - Articulação Projetante Alumínio				
Material Nº	Medida	Altura Máxima	Largura Máxima	Carga
APS01	290	450	800	10kg
APS02	450	650	800	13kg
APS03	635	800	800	17kg



▪ **Dimensões** (sem escala)



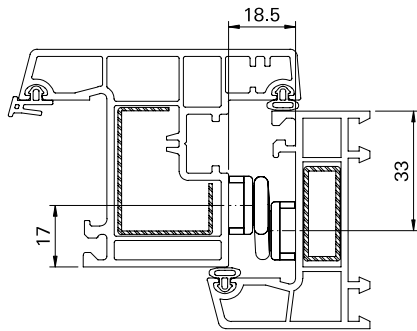
▪ **Usinagem**



APS			
	APS01	APS02	APS03
M	290	440	635
MA	40	40	40
MB	-	145,5	145,5
MC	-	-	340,5
MD	145,5	340,5	490,5
ME	277	427	622
F	117	197	281
FA	30	30	30
FB	-	62	62
FC	-	-	229
FD	110	190	274

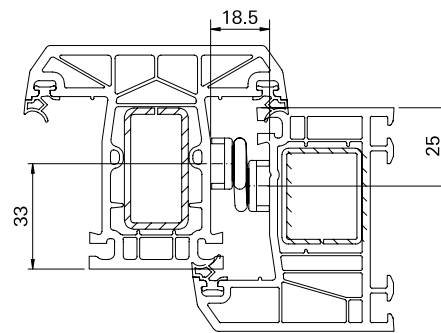
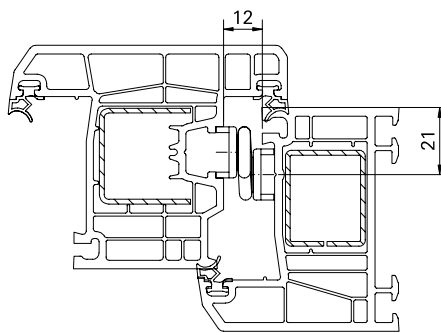
ARCHICENTRO

- Linha Elegance



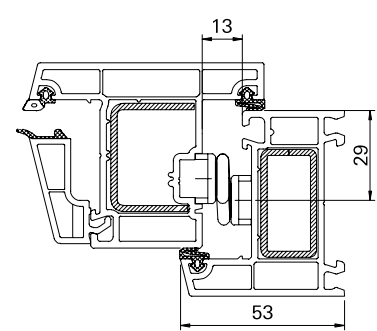
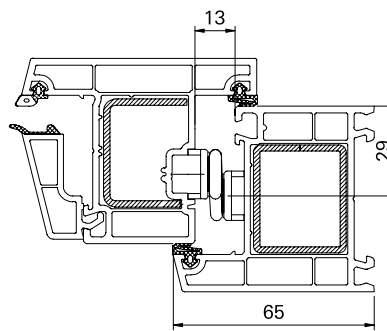
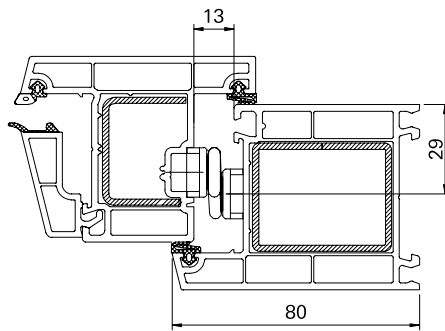
KÖMMERLING

- Linha Eurofine 70



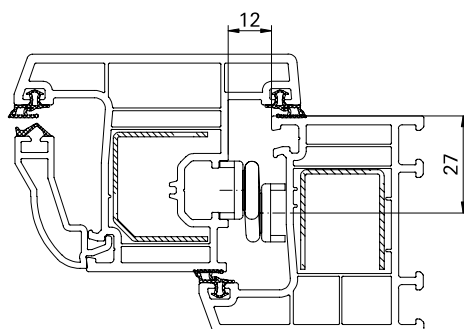
SALAMANDER

- Linha Streamline 60



DECEUNINCK

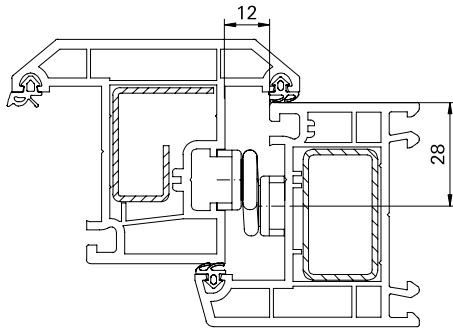
- Linha Everest Max





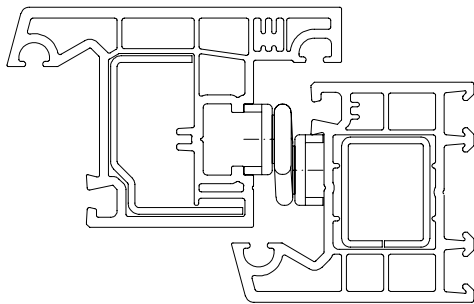
REHAU

- Linha Prestige



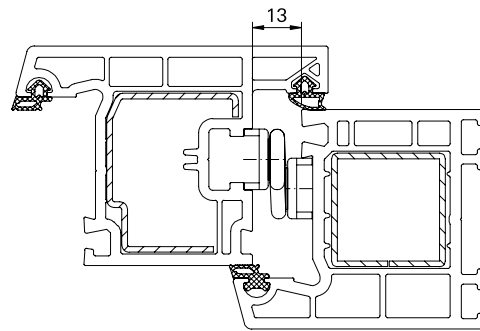
VEKA

- Linha Softline 50



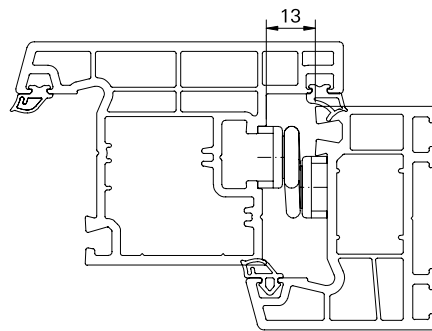
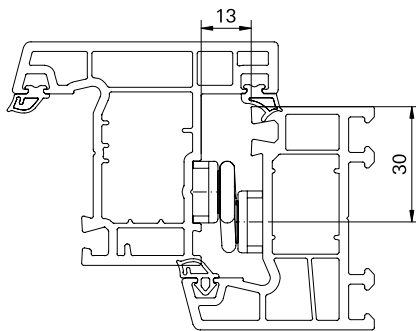
VEKA

- Linha Softline 58



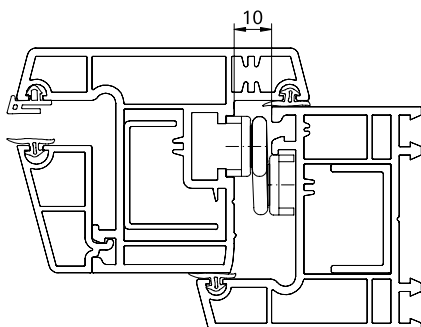
TECNOFILES

- Linha Newen 58



WOLF

- Linha Europa



Fecho Monoponto MK2 Cockspur

▪ Lado: esquerdo / direito



Fecho MK2 Cockspur

Código	Cor	Fecho Direito	Fecho Esquerdo
R07.2	Branco	792174161	792205261
R04.1	Marrom	792206119	792207219
RAL9022	Prata	812163163	812164263
R06.2	Preto	812161122	812162222

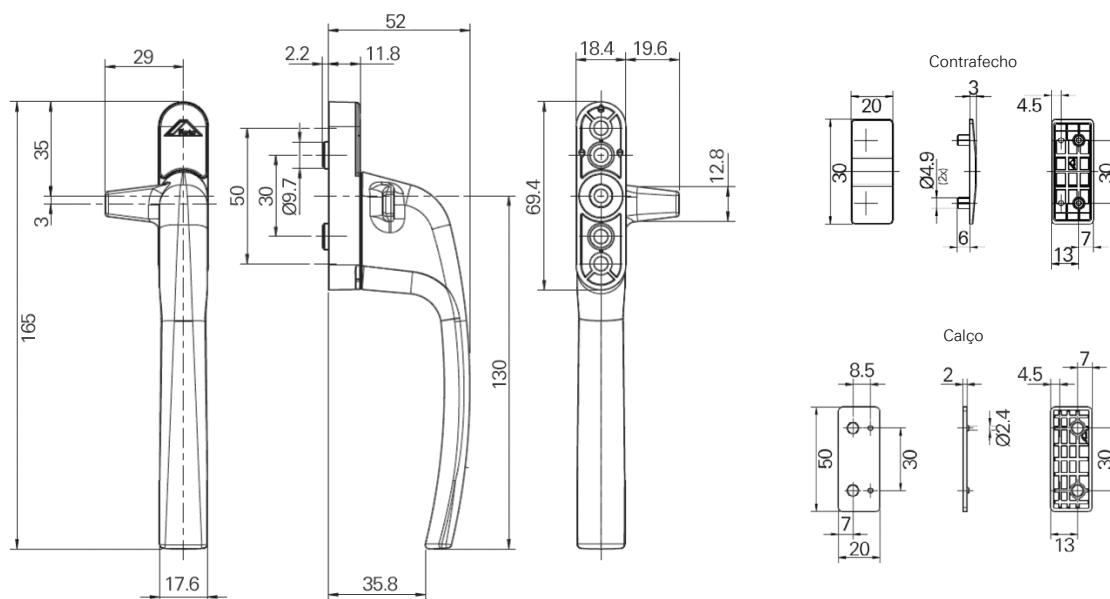
Complementos MK2 Cockspur

Código	Cor	Calço 2mm	Contrafecho 3mm
R07.2	Branco	792212060	792209060
R04.1	Marrom	792213019	792211019
RAL9022	Prata	812188062	812186062
R06.2	Preto	812187012	812185012

Aplicações

Sistema	Linha	Calço 2mm	Contrafecho 3mm
Archicentro	Elegance		■
Deceunink	Everest Max		■
Rehau	Prestige		■
Salamander	Streamline 60	■	■
Tecnoperfiles	Newen 58		■
Veka	Softline 50		■
Veka	Softline 58		■

▪ Dimensões (sem escala)



▪ Composição

Base e cabo: Zamak
 Contrafecho, bucha e arremates: Poliamida 6.6
 Arruelas: Inox

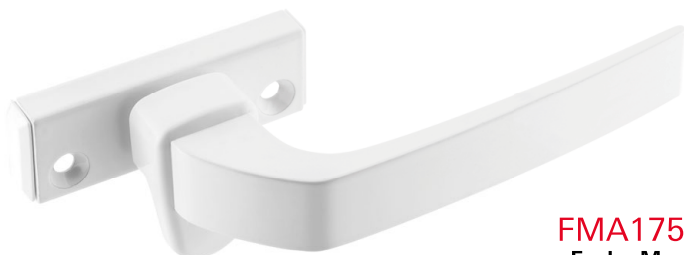
▪ Embalagem

1 fecho + 1 contrafecho



FMA174*

- Fecho Monoponto 111,5mm sem arremate
- Lado: esquerdo / direito



FMA175*

- Fecho Monoponto 117mm com arremate
- Lado: esquerdo / direito



Aplicações		
Sistema	Linha	FMA174/175
Archicentro	Elegance	■
Deceunink	Everest Max	■
Rehau	Prestige	■
Salamander	Streamline 60	■
Tecnoperfiles	Newen 58	■
Veka	Softline 50	■
Veka	Softline 58	■

*Com opção de cabo Armoni.

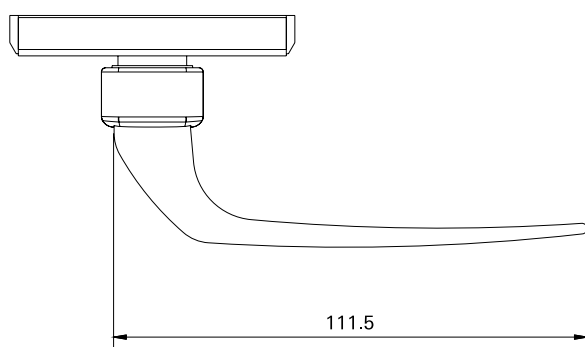
▪ Cores



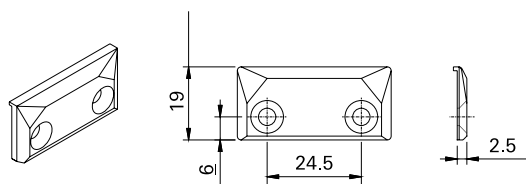
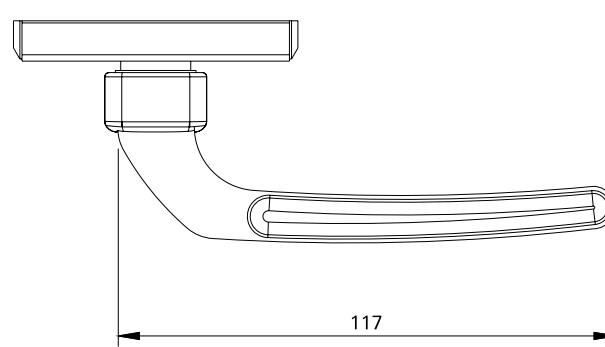
Obs: Demais cores sob consulta.

▪ Dimensões (sem escala)

▪ FMA174



▪ FMA175



▪ Composição

Base e cabo: Alumínio
 Contrafecho, lingueta e arremates: Nylon
 Parafusos: Inox

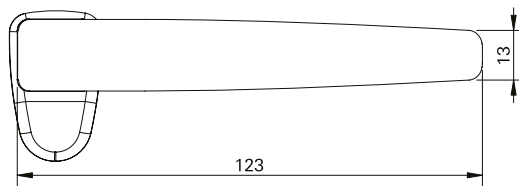
▪ Embalagem

1 fecho + 1 contrafecho

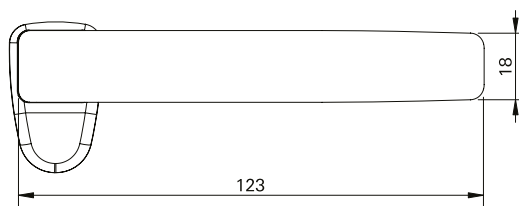
Fechos Armoni



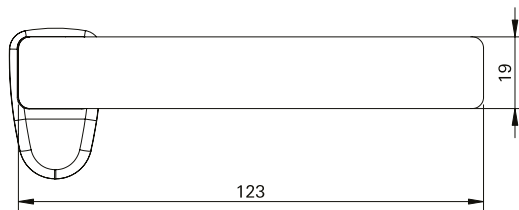
ARM01



ARM02

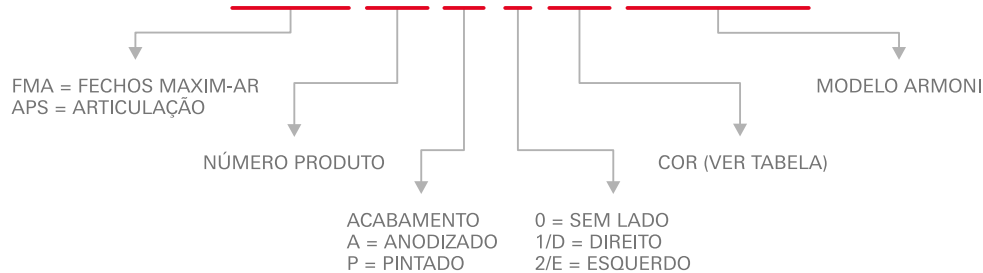


ARM03



Formação do código do produto

FMA 03 A 1 06 ARM01



EXEMPLOS:

FMA160P121
FMA160P122ARM03
APS01P021

Obs.: Foram mantidas as características de instalação, usinagem e furações dos fechos existentes.

Tabela padrão de cores



Obs.: Demais cores sob consulta.

Roto & Fermax do Brasil Ltda.

Rodovia da Uva, 3911
Jardim Araçongas
Colombo, PR, Brasil
CEP 83402-000

Contato: +55 41 3301 3536
E-mail: info.br@roto-frank.com



Edição: Novembro de 2020 - Sujeito à alterações sem aviso prévio - Imagens meramente ilustrativas - FLY_OO-Maxim-ar_PVC_V01