

Tecnologia para Portas e Janelas



## Roto Fermax

Acessórios para Linha Sublime 3.5





# 96h EXPRESS

Rápido e Eficiente!

**Roto FERMAX**  
TECNOLOGIA PARA PORTAS E JANELAS

www.rotofermax.com.br  
Telefone +55 41 3301 3536

## Roto Fermax 96h Express<sup>1</sup>

Conheça os produtos que fazem parte desse serviço e descubra como se beneficiar.

### 96h Express, o que é?

O serviço 96h EXPRESS consiste na rápida e eficiente liberação de qualquer pedido<sup>1</sup>, garantindo a disponibilidade imediata de um selecionado mix de produtos com um curto prazo de entrega.

### Pensado para você!

Preocupada com a satisfação, sucesso e como prova do forte compromisso e respeito com nossos clientes e parceiros, a Roto Fermax criou o serviço 96h EXPRESS.

Com o 96h EXPRESS, o seu pedido é faturado em até 4 dias.

Entre em contato conosco e solicite a lista completa com os produtos que fazem parte do serviço 96h EXPRESS.



# Preparados para atendê-los!

Com o objetivo de otimizar a entrega de pedidos e garantir que os prazos acordados sejam cumpridos, utilizamos um sistema de gerenciamento de estoque que nos possibilita maior rapidez e assertividade em nossas entregas.

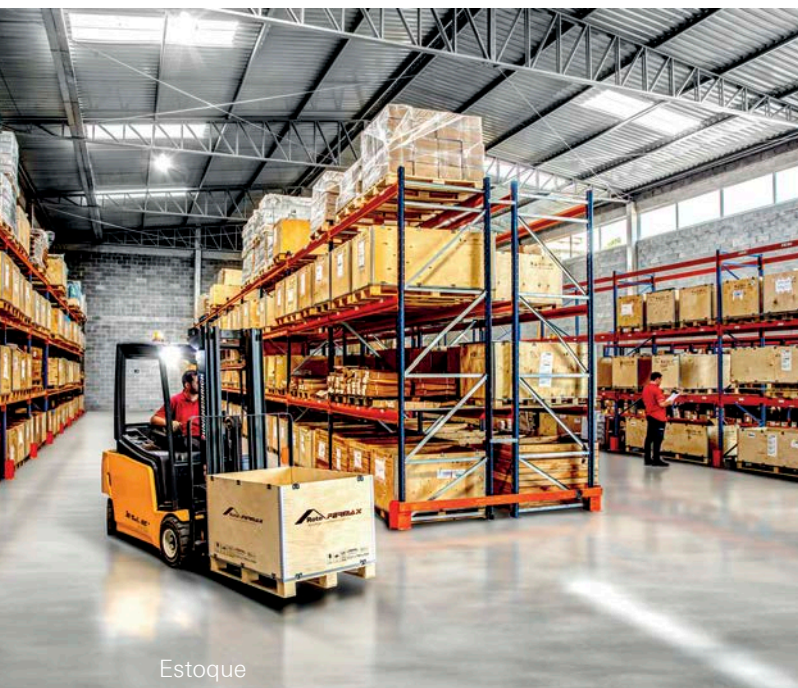
## Entregamos em todo o Brasil

No dia certo, na quantidade certa e com a melhor qualidade possível. Por meio de parcerias com grandes empresas especialistas em transporte e logística, entregamos o seu pedido onde você estiver e quando você precisar!



## Nossa estrutura em Colombo - PR

- **4.000** locais de armazenamento;
- **1.200** m<sup>2</sup> de estoque;
- **2.500** produtos em estoque;
- **14** funcionários atuando na logística;
- Fábrica própria.



Estoque



Fábrica

---

**Roto Fermox**, soluções para fortalecer o seu negócio.

Formação do código do produto

**FMA 70 A 1 06**

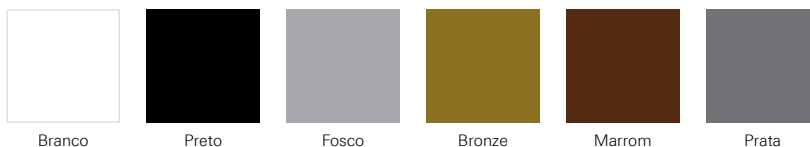


EXEMPLOS:

FMA70A106  
FMA70A106ARM03

Obs.: Foram mantidas as características de instalação, usinagem e furações dos fechos existentes.

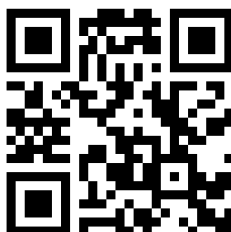
Tabela padrão de cores



Obs.: Cores especiais sob consulta.

Todas as fichas técnicas dos produtos Roto Fermax estão disponíveis em

[www.rotofermax.com.br](http://www.rotofermax.com.br)



## Correr

---



<b>Esquema de aplicação</b> .....	<b>6</b>
Fechos.....	7
Roldanas.....	11
Cremonas.....	12
Maçanetas.....	12
Contrafechos.....	14
Calços para Cremonas.....	14
Complementos.....	15

## Maxim-ar

---



<b>Esquema de aplicação</b> .....	<b>16</b>
Fechos.....	17
Articulações.....	18
Complementos.....	19

## Porta de Giro

---



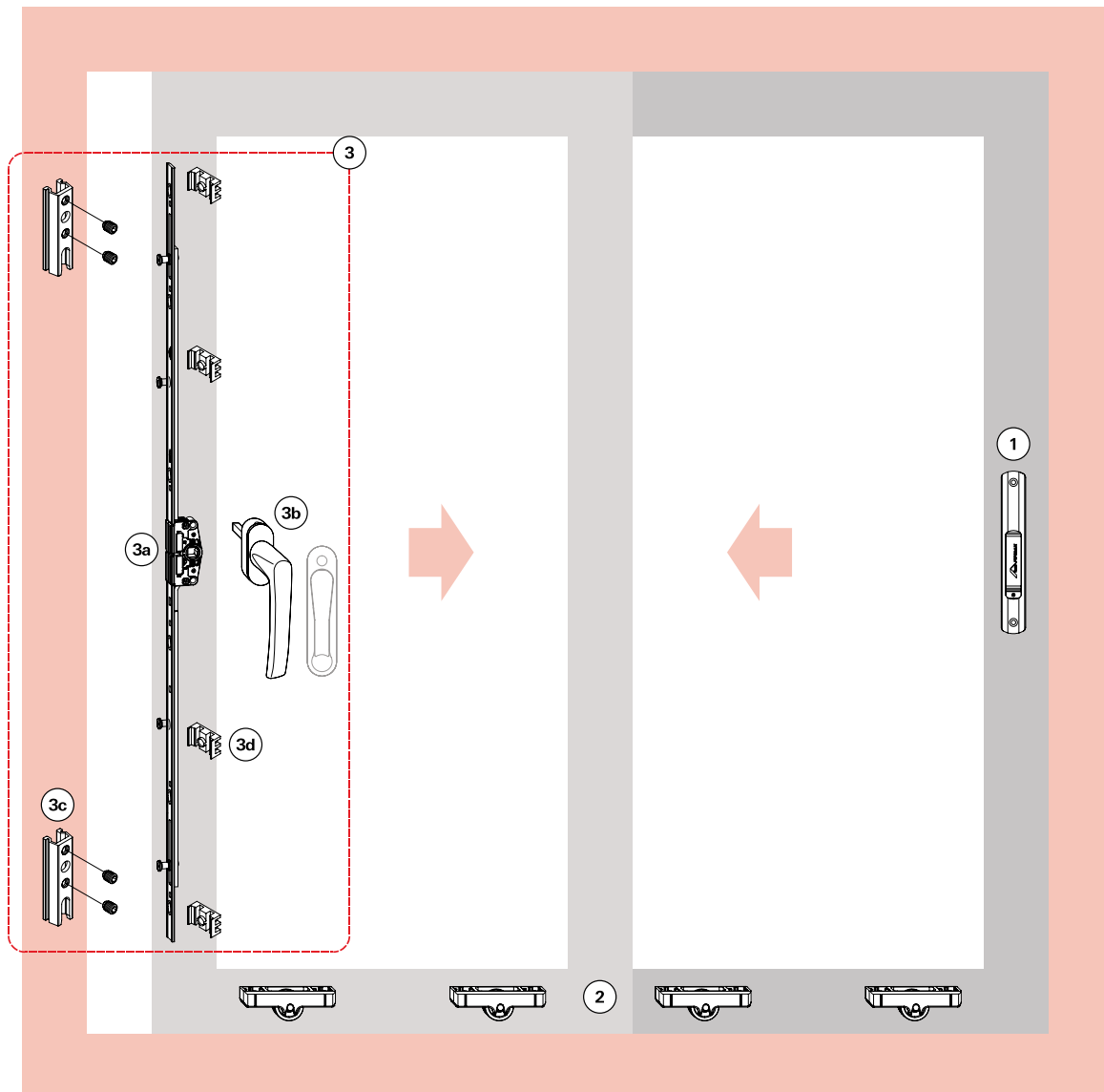
<b>Esquema de aplicação 1 folha</b> .....	<b>21</b>
<b>Esquema de aplicação 2 folhas</b> .....	<b>22</b>
Kit Fechaduras.....	23
Maçanetas.....	23
Contratesta.....	23
Dobradiças.....	24
Fecho Unha.....	24
Complementos.....	24

## Persiana Integrada

---



<b>Esquema de aplicação</b> .....	<b>26</b>
Palhetas.....	27
Presilha.....	27
Motores.....	28
Recolhedores.....	28
Complementos.....	30



**1 Fechos Concha / Conchas Cega 160/192mm**

Ver Linguetas

Ver Contrafechos

**2 Roldanas**

**3 Soluções Multiponto Correr**

3a Cremonas

3b Maçanetas

3c Contrafechos

3d Calços para Cremonas

**Complementos** (Guias, Tampas, etc...)



### 1. Fechos Concha / Conchas Cega (com e sem fixação aparente)

160mm - para janelas



#### Fecho Concha 160mm

Descrição	Com fixação aparente	Sem fixação aparente
Fecho concha manual sem chave	FEC93	FEC16S
Fecho concha manual com chave	FEC94	FEC19S
Fecho concha automático sem chave	FEC125	FEC37S
Fecho concha automático com chave	FEC126	FEC38S

#### Concha Cega 160mm

Descrição	Com fixação aparente	Sem fixação aparente
Concha cega	CON04	CON04S

#### Linguetas

Descrição	Referência	Material N°
Lingueta em inox	p/Fechos 160mm	LIN06

#### Contrafechos

Descrição	Material N°
Contrafecho central	CFE23
Contrafecho lateral	CFE42

192mm - para portas



#### Fecho Concha 192mm

Descrição	Com fixação aparente	Sem fixação aparente
Fecho concha manual sem chave	FEC95	FEC42S
Fecho concha manual com chave	FEC96	FEC44S
Fecho concha automático sem chave	FEC127	FEC43S
Fecho concha automático com chave	FEC128	FEC45S

#### Concha Cega 192mm

Descrição	Com fixação aparente	Sem fixação aparente
Concha cega	CON06	CON06S

#### Linguetas

Descrição	Referência	Material N°
Lingueta em zamak	p/Fechos 192mm	LIN01

#### Contrafechos

Descrição	Material N°
Contrafecho central	CFE23
Contrafecho lateral	CFE42

**1. Fechos Concha / Conchas Cega EASY TOUCH (com e sem fixação aparente)**

160mm - para janelas



**Fecho Concha Easy Touch 160mm**

Descrição	Com fixação aparente	Sem fixação aparente
Fecho concha sem chave	FEC129	FEC129S

**Concha Cega Easy Touch 160mm**

Descrição	Com fixação aparente	Sem fixação aparente
Concha cega	CON09	CON09S

**Linguetas**

Descrição	Material N°
Lingueta em alumínio	LIN19

**Botão de Acionamento Externo**

Descrição	Material N°
Botão de acionamento externo	BAC03

**Contrafecho para Fechos Easy Touch**

Descrição	Material N°
Contrafecho	CFE64

192mm - para portas



**Fecho Concha Easy Touch 192mm**

Descrição	Com fixação aparente	Sem fixação aparente
Fecho concha sem chave	FEC132	-
Fecho concha com chave	FEC131	-
Fecho concha com botão integrado	FEC133	-

**Concha Cega Easy Touch 192mm**

Descrição	Com fixação aparente	Sem fixação aparente
Concha cega	CON13	-

**Linguetas**

Descrição	Material N°
Lingueta em alumínio	LIN19

**Botão de Acionamento Externo**

Descrição	Material N°
Botão de acionamento externo	BAC03

**Contrafecho para Fechos Easy Touch**

Descrição	Material N°
Contrafecho	CFE64





**1. Fechos DUO e Conchas Cega (sem fixação aparente)**

190mm - para janelas



**Fecho Concha DUO 190mm**

Descrição	Material N°
Fecho concha DUO sem chave	FEC121
Fecho concha DUO com chave	FEC122N

Obs.: Solicitar lingueta separadamente.

**Concha Cega DUO 190mm** **CON11**

**Puxador DUO 252mm** **PUX18**

**Lingueta em Alumínio para Fecho DUO 190mm** **LIN15**

**Contrafechos**

Descrição	Material N°
Contrafecho central	CFE23
Contrafecho lateral	CFE42

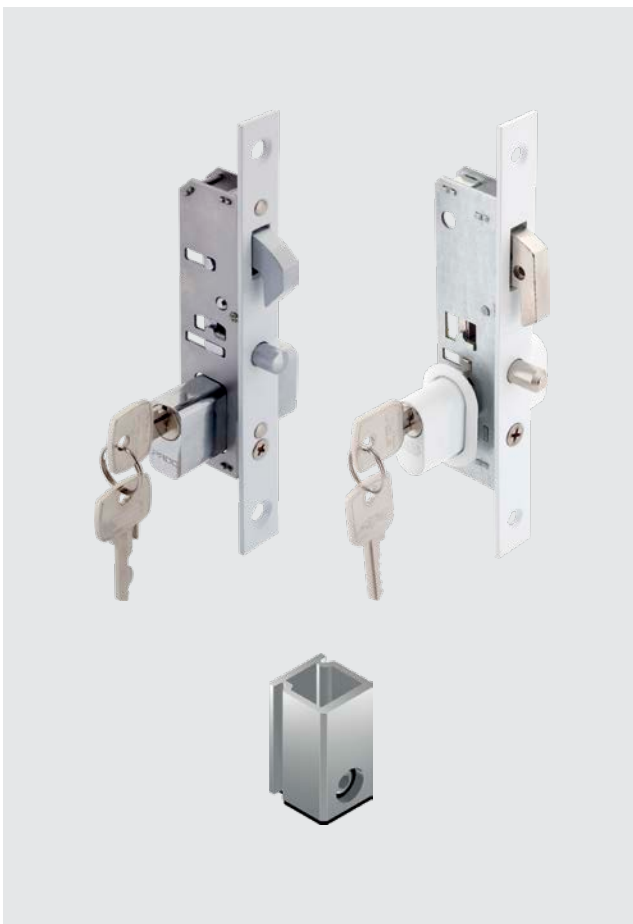
**Opcionais**



**Puxadores**

Descrição	Material N°
Puxador 168mm	PUX11*
Puxador 200mm	PUX12*
Puxador 250mm	PUX14

\*Obs.: Furação compatível com fechos e conchas 160mm e 192mm.



**Fechaduras Bico de Papagaio**

Descrição	Cilindro	Material N°
Fechadura BP Pado	Latão	FBP01L
Fechadura BP Stam	Zamak	FBP01S
Fechadura BP Pado	Zamak	FBP01Z

**Contrafecho para Fechadura Bico de Papagaio**

Descrição	Material N°
Contrafecho	CFE42*

\*Obs.: Vendido somente em conjunto com o FBP.

## 2. Roldanas

### Simples



#### Roldana Simples

Descrição	Carga	Material N°
Com regulagem e com rolamento	40kg	ROL71



#### Roldana Strong Simples

Descrição	Carga	Material N°
Com rolamento blindado e regulagem	130kg	ROL80N

### Dupla



#### Roldana Dupla

Descrição	Carga	Material N°
Com regulagem e com rolamento	80kg	ROL40



#### Roldana Strong Dupla

Descrição	Carga	Material N°
Com rolamento blindado e regulagem	260kg	ROL81N

### 3. Solução Multiponto Correr

#### 3a. Cremonas



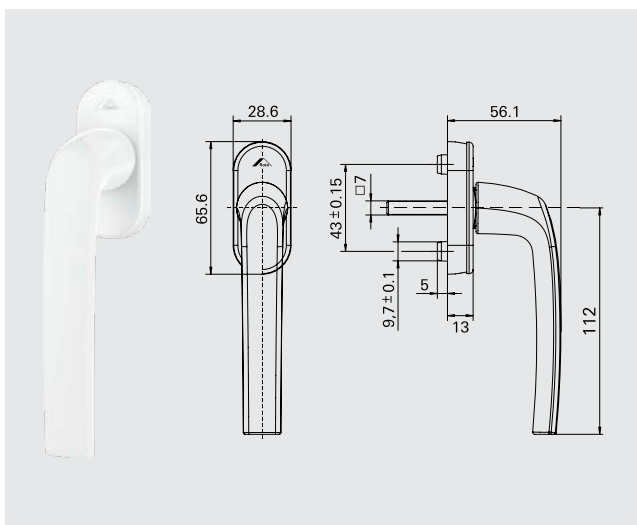
#### Cremonas - Agulha de 17mm

Intervalo de Aplicação*	Comprimento	Calços Cremona	Contrafechos	Material N°
500-700mm	400mm	4	2	628 483
701-1100mm	600mm	6	2	628 484
1101-1300mm	1000mm	8	3	628 496

\*Obs.: Altura da folha.

#### 3b. Maçanetas

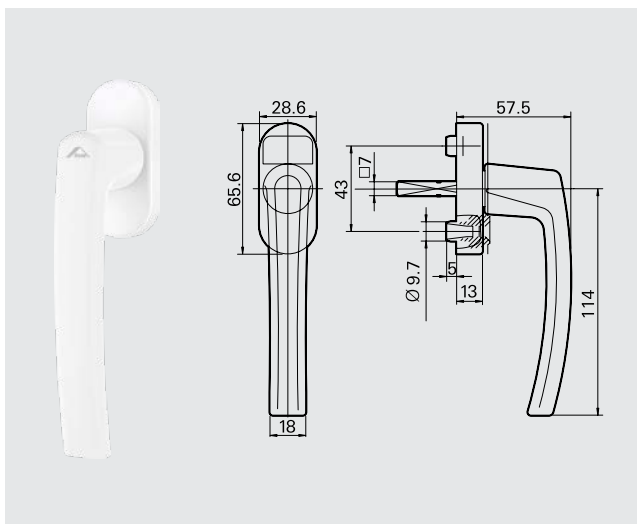
##### Roto Samba



#### Maçaneta Roto Samba - eixo 24mm

Código	Cor	Eixo	Material N°
R 07.2	Branco	24mm	837 362
R 06.2M	Preto	24mm	837 361

##### Roto Line



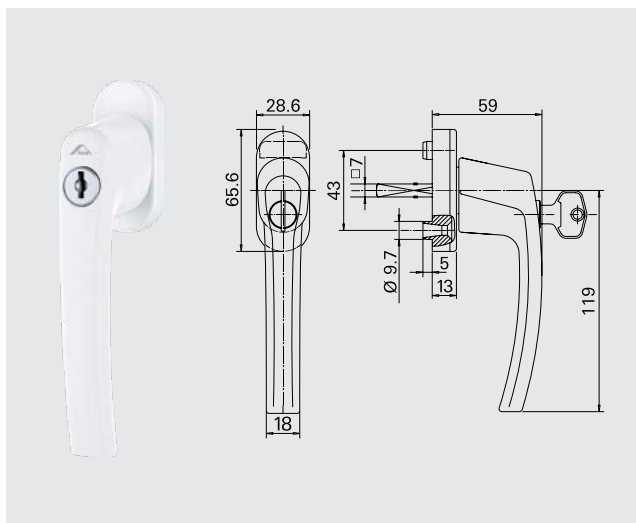
#### Maçaneta Roto Line sem Chave

Código	Cor	Eixo	Material N°
R 07.2	Branco	24mm	490545
R 06.2M	Preto	24mm	794253
R 01.1	Prata	24mm	262466
R 01.3	Titan	30mm	339532



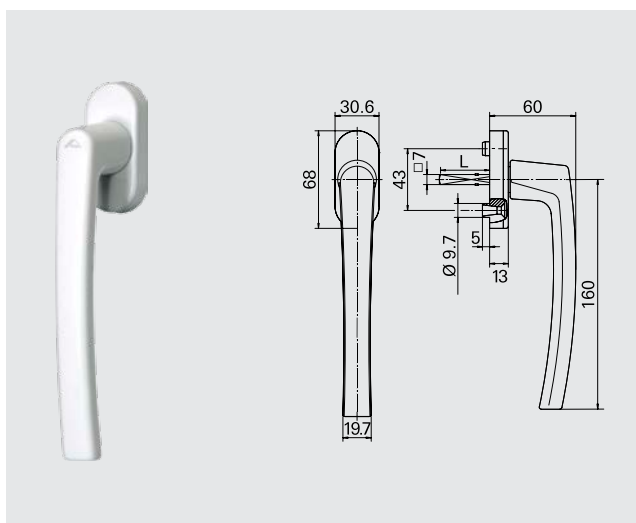
### 3b. Maçanetas

Roto Line



#### Maçaneta Roto Line com Chave

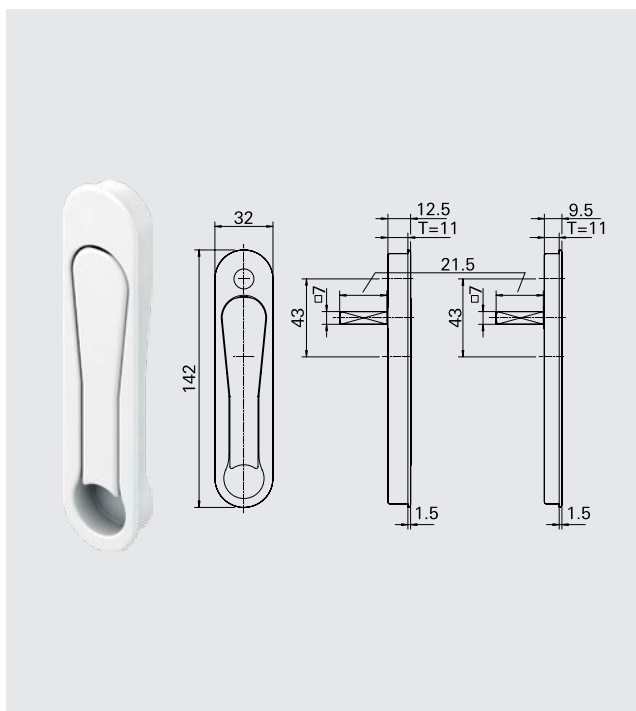
Código	Cor	Eixo	Material Nº
R 07.2	Branco	30mm	738966
R 01.3	Titan	30mm	738967
R 06.2	Preto	30mm	794358



#### Maçaneta Patio S sem Chave

Código	Cor	Eixo	Material Nº
R 07.2	Branco	30mm	772358
R 01.3	Titan	35mm	288728
R 01.1	Prata	35mm	211598
R 06.2M	Preto	35mm	794352

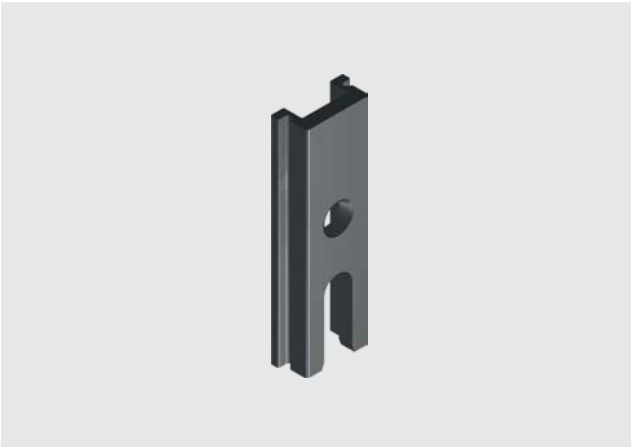
Pop-up



#### Maçaneta Pop-up

Código	Cor	Eixo	Profundidade	Material Nº
R 07.2	Branco	21,5mm	8mm	637961P061
R 06.2	Preto	21,5mm	8mm	637960P022
R 01.3	Titan	26,5mm	8mm	643288

### 3c. Contrafechos



**Contrafecho de Engavetar (unidade)**

**CFE76**

Obs.: Cores Pintado Branco P021 / Pintado Preto P022 / Pintado Prata P074.

### 3d. Calços para Cremonas



**Calços para Cremonas\* (pacote com 10 unidades)**

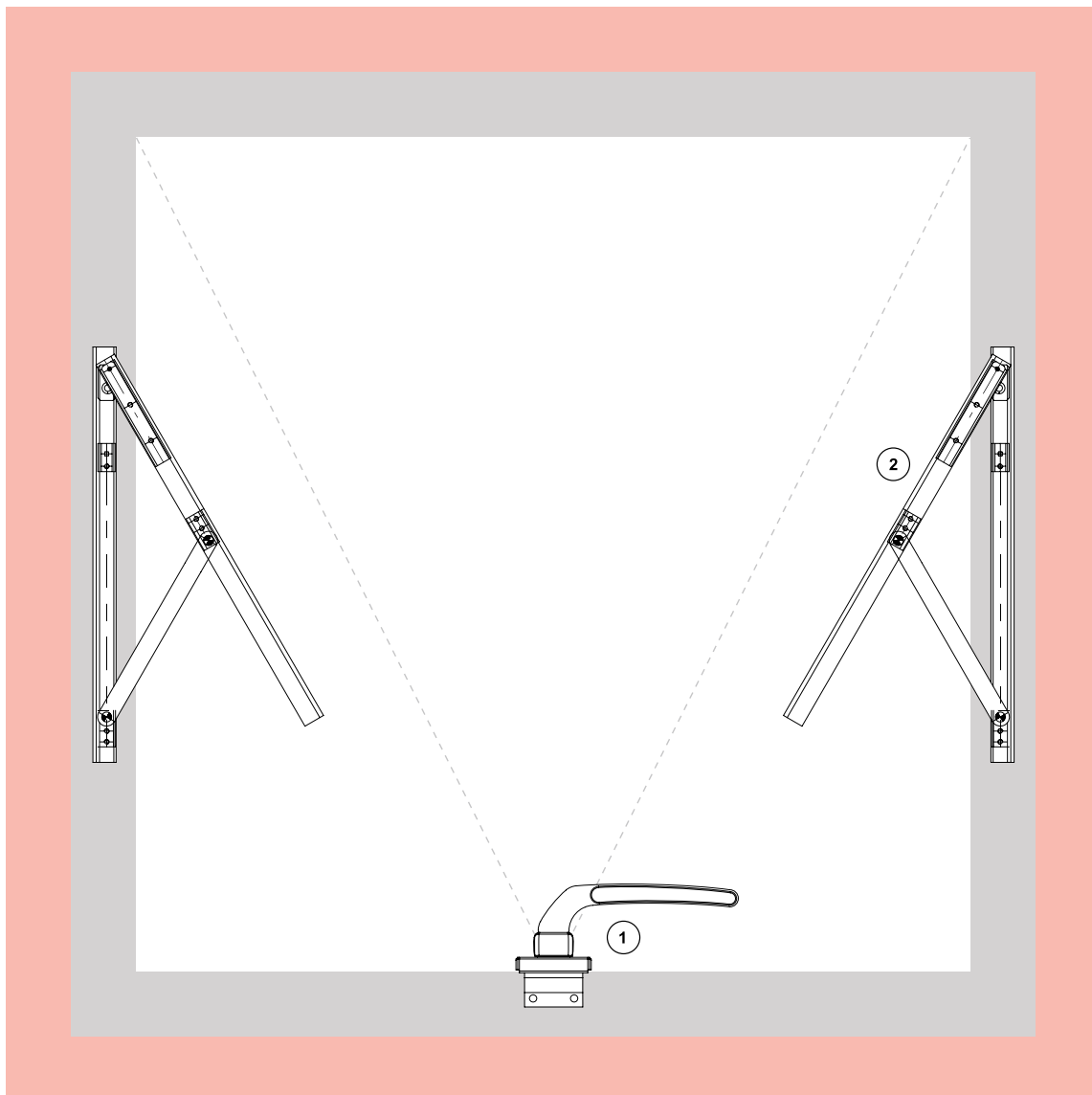
**CAL15**

Obs.: Cores Pintado Branco P021 / Pintado Preto P022 / Pintado Prata P074.



**Especificações Técnicas**

Descrição	Imagem	Aplicação	Embalagem	Cor	Material Nº
Batedeira			10 peças	Preto Branco	BTD10012 BTD10016
Botão Tapa Furo			1000 peças	Preto Branco	BTF01U BTF01BU
Caixa de Dreno			10 peças	Preto Branco	CDD04012 CDD04016
Calço de Folha Fixa			10 peças	Preto	CFF03012
Guia			10 peças	Preto Branco	GUI22012 GUI22016
Guia			10 peças	Preto Branco	GUI23012 GUI23016
Guia			10 peças	Preto Branco	GUI43012 GUI43016
Botão de Fixação do Arremate			500 peças	Preto	PRE05012
Presilha do Arremate			100 peças	Preto	PRE965FX
Tampa de Montante			10 pares	Preto Branco	TMM71012 TMM71016
Vedação Superior			10 peças	Preto Branco	VDS04012 VDS04016



- ① Fechos
  - ② Braços / Articulações
- Complementos





### 1. Fecho Frontal Fixação Inferior

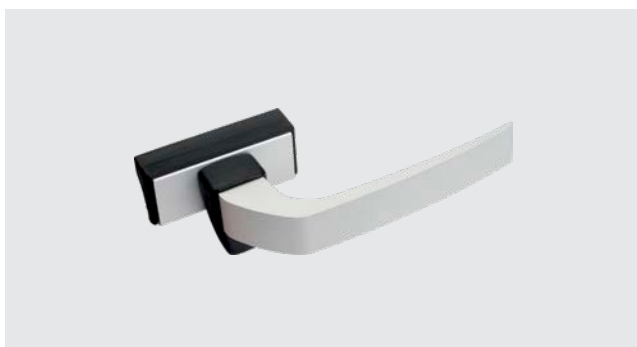
Para perfis com baguete arredondado



#### Fecho Frontal com Arremate

Descrição	Lado	Material N°
Fecho frontal 117mm sem chave	Direito/Esquerdo	FMA102

Obs.: Com opção de cabo Armoni.



#### Fecho Frontal sem Arremate

Descrição	Lado	Material N°
Fecho frontal 111,5mm sem chave	Direito/Esquerdo	FMA103

Obs.: Com opção de cabo Armoni.

Para perfis com baguete reto



#### Fecho Frontal com Arremate

Descrição	Lado	Material N°
Fecho frontal 117mm sem chave	Direito/Esquerdo	FMA104

Obs.: Com opção de cabo Armoni.



#### Fecho Frontal sem Arremate

Descrição	Lado	Material N°
Fecho frontal 111,5mm sem chave	Direito/Esquerdo	FMA105

Obs.: Com opção de cabo Armoni.



#### Fecho Frontal com Arremate

Descrição	Lado	Material N°
Fecho frontal com chave	Direito/Esquerdo	FMA165

### 1. Fecho Frontal Fixação Inferior

Para perfis sem baguele



#### Fecho Frontal com Arremate

Descrição	Lado	Material N°
Fecho frontal 117mm sem chave	Direito/Esquerdo	FMA100N

Obs.: Com opção de cabo Armoni.



#### Fecho Frontal sem Arremate

Descrição	Lado	Material N°
Fecho frontal 111,5mm sem chave	Direito/Esquerdo	FMA101N

Obs.: Com opção de cabo Armoni.



#### Fecho Frontal com Arremate

Descrição	Lado	Material N°
Fecho frontal com chave	Direito/Esquerdo	FMA138N

### 2. Articulações Projetantes




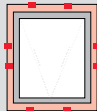

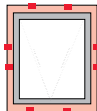
#### Articulação Projetante

Descrição	Tamanho	Carga	Material N°
Articulação projetante	342mm	22kg	SRC01
Articulação projetante	600mm	35kg	SRC02*
Articulação projetante	951mm	45kg	SRC03*

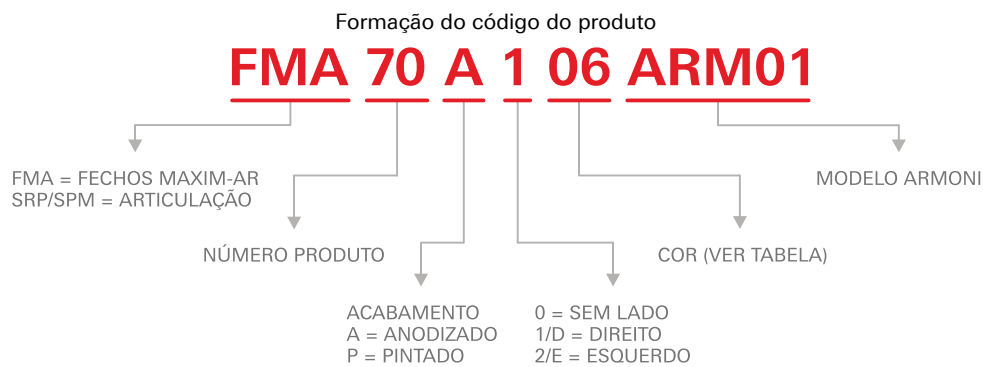
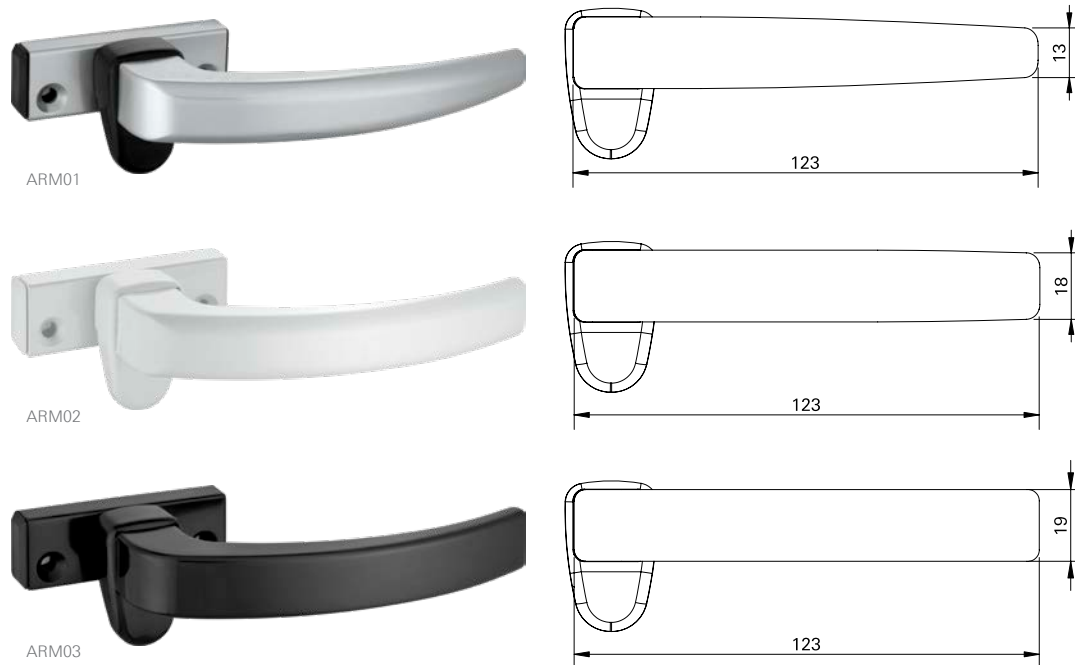
\*Obs.: Limitador de abertura disponível.



### Complementos - Especificações Técnicas

Descrição	Imagem	Aplicação	Quantidade	Cor	Material Nº
Botão de Fixação do Arremate			500 peças	Preto	PRE05012
Presilha do Arremate			100 peças	Preto	PRE965FX

■ **Fechos Armoni**  
 Somente para fechos sem chave

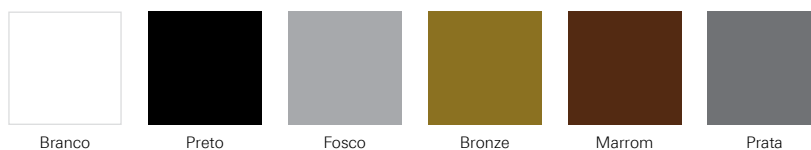


EXEMPLOS:

**FMA70A006ARM03**  
**FMA70P022ARM02**

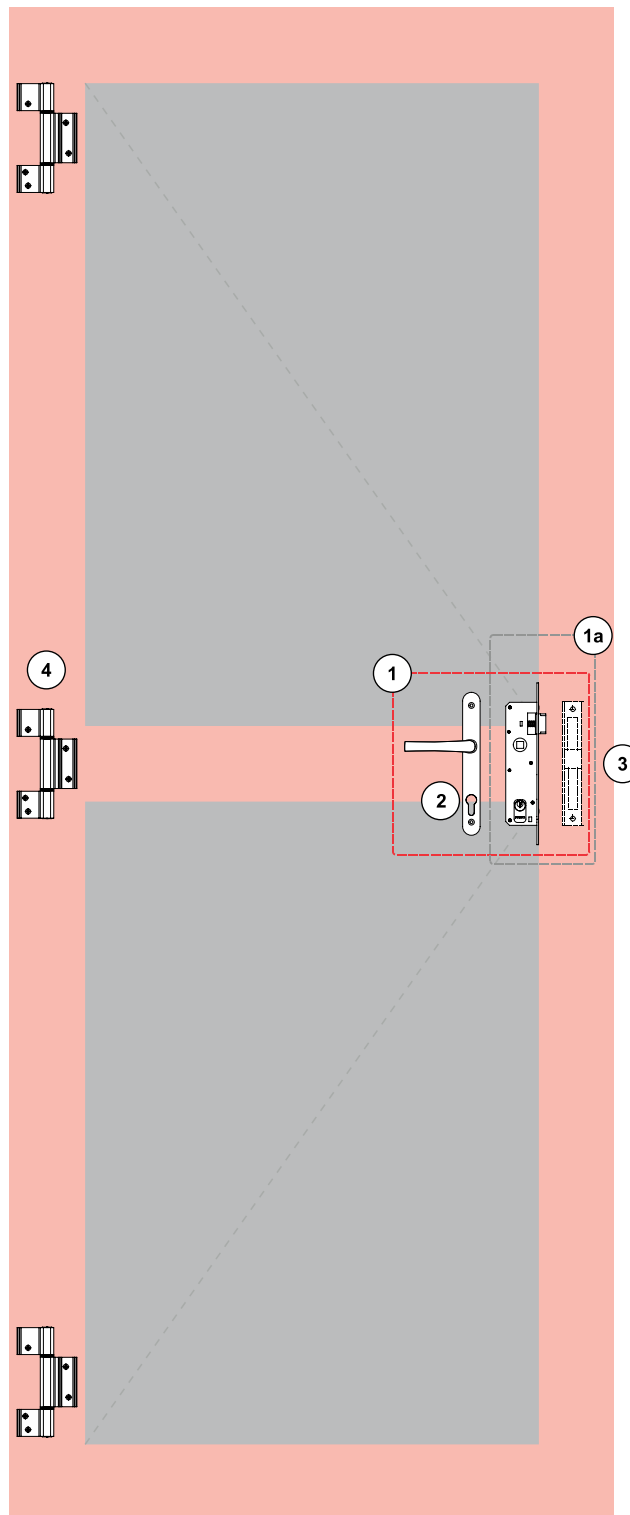
Obs.: Foram mantidas as características de instalação, usinagem e furações dos fechos existentes.

Tabela padrão de cores

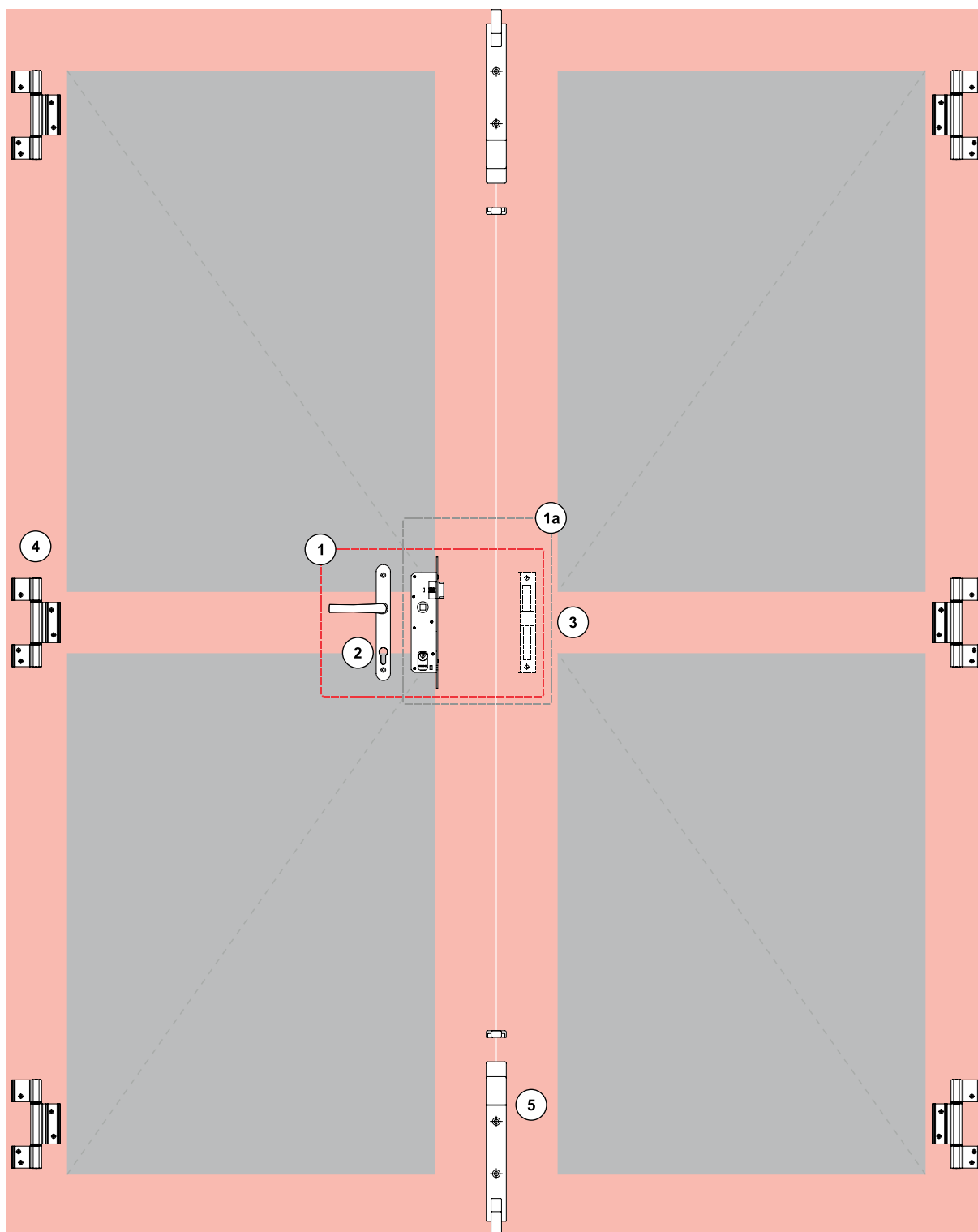


Obs.: Cores especiais sob consulta.





- ① **Kit Fechadura** (Fechadura, Maçaneta, Contratesta)
- ①a Kit Fechadura (Fechadura e Contratesta)
- ② **Maçaneta**
- ③ **Contratesta**
- ④ **Dobradiça**
- Complementos**



- ① **Kit Fechadura** (Fechadura, Maçaneta, Contratesta)
- ①a Kit Fechadura (Fechadura e Contratesta)
- ② **Maçaneta**
- ③ **Contratesta**
- ④ **Dobradiça**
- ⑤ **Fecho Unha**
- Complementos**



### 1. Kit Fechadura



#### KFS07 - Kit Fechadura Stam

Descrição	Quantidade
Fechadura Stam zamak (MMF01S)	1
Contratesta (CTE07)	1
Maçaneta (CMF09)	1



#### KFS07ARM03 - Kit Fechadura Stam

Descrição	Quantidade
Fechadura Stam zamak (MMF01S)	1
Contratesta (CTE07)	1
Maçaneta (CMF09ARM03)	1

### 1a. Kit Fechadura



#### Kit Fechadura + Contratesta

Descrição	Cilindro	Material N°
Fechadura Pado	Latão	MMF01LCTE07
Fechadura Stam	Zamak	MMF01SCTE07
Fechadura Pado	Zamak	MMF01ZCTE07

### 2. Maçanetas



#### Maçanetas

Descrição	Material N°
Maçaneta p/ fechadura Pado 460/470/480	CMF03
Maçaneta p/ fechadura Papaiz 323/80	CMF04
Maçaneta p/ fechadura Stam	CMF09

Obs.: Com opção de cabo Armoni.

### 3. Contratesta



#### Contratesta

Descrição	Material N°
Contratesta	CTE07*

\*Obs.: Também vendida separadamente do kit de fechadura.

#### 4. Dobradiças



#### Dobradiças

Descrição	Material N°
Dobradiça 2 abas	DOB17
Dobradiça 3 abas	DOB24

#### 5. Fecho Unha



#### Fecho Unha

Descrição	Material N°
Fecho unha	FEC14
Fecho unha	FEC136*

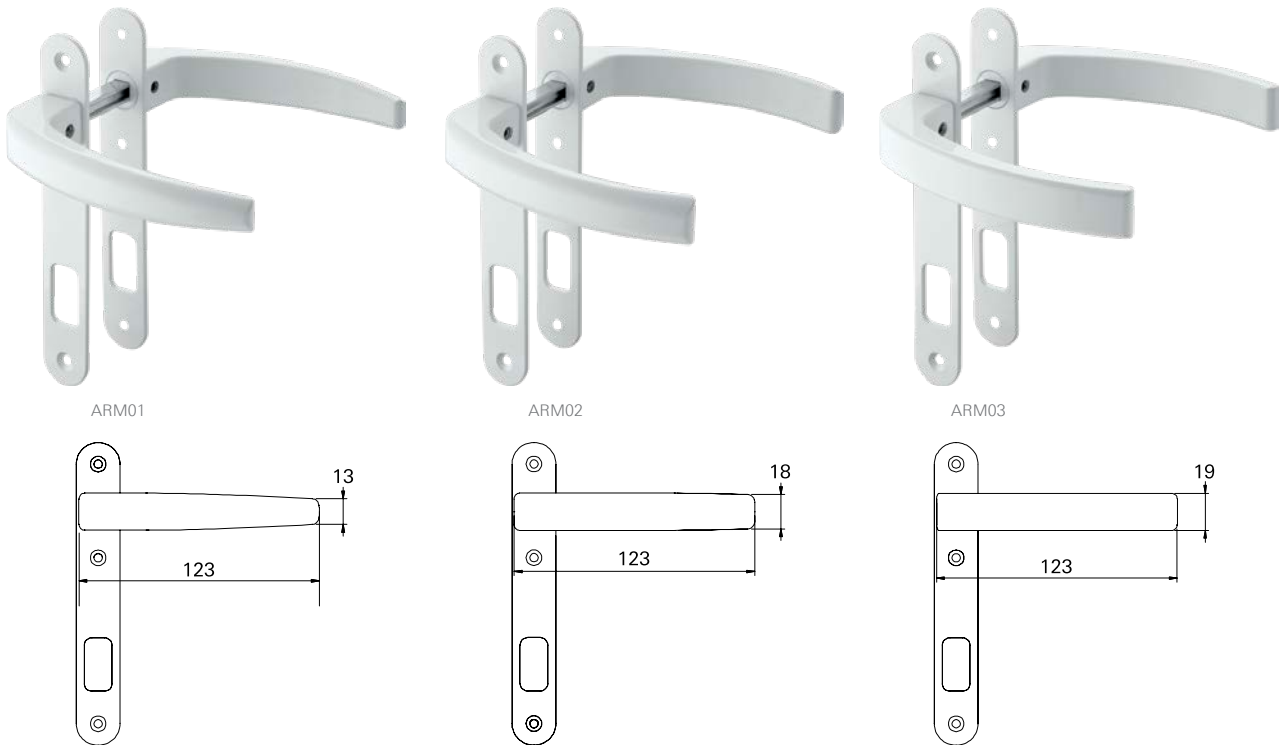
\*Obs.: Consulte condições comerciais.

#### Complementos - Porta 1 e 2 Folhas - Especificações Técnicas

Descrição	Imagem	Aplicação	Embalagem	Cor	Material N°
Botão Tapa Furo			1000 peças	Preto Branco	BTF01U BTF01BU
Botão de Fixação do Arremate			500 peças	Preto	PRE05012
Presilha do Arremate			100 peças	Preto	PRE965FX

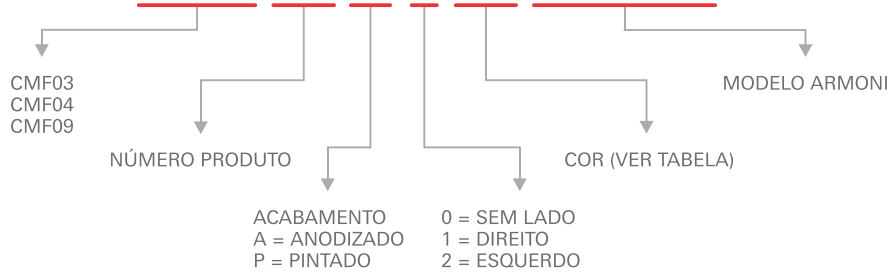


■ Maçanetas Armoni



Formação do código do produto

**CMF 03 A 0 06 ARM01**

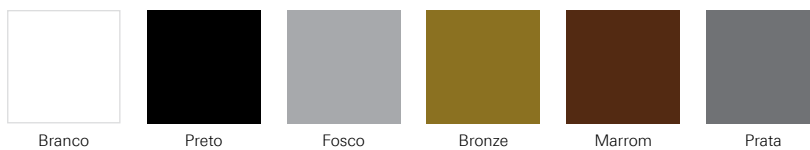


EXEMPLOS:

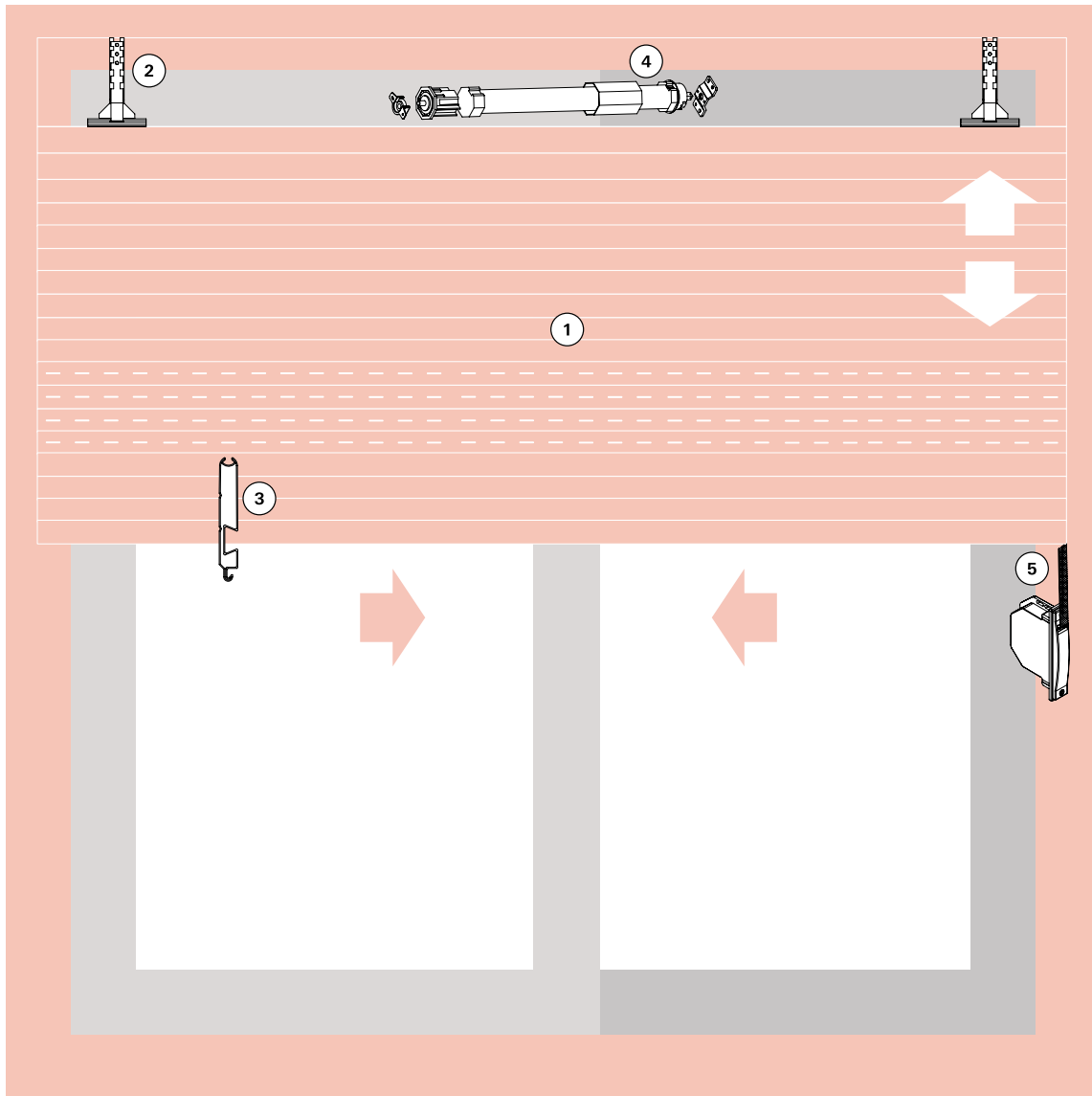
CMF03A006ARM03  
CMF04A005ARM03

Obs.: Foram mantidas as características de instalação, usinagem e furações dos fechos existentes.

Tabela padrão de cores



Obs.: Cores especiais sob consulta.



- ① Palheta
- ② Presilha da Esteira
- ③ Terminal da Esteira
- ④ Motor
- ⑤ Recolhedor
- Complementos



### 1. Palhetas

Alumínio



#### Palheta Cega Alu

Descrição	Material N°
Palheta cega - passo 45mm	LFX45L

#### Palheta Ventilada Alu

Descrição	Material N°
Palheta cega - passo 45mm	LFX45FL

Obs.: Embalagem c/40 barras de 5,80m. Esteira montada e grampeada: sob medida.

### Tampa para Palheta



#### Tampa para Palheta

Descrição	Material N°
Tampa para palheta de alumínio	TPP03

### 2. Presilha da Esteira



#### Presilha da Esteira

Descrição	Material N°
Presilha de fixação da esteira	PRE04

### 3. Terminal da Esteira



#### Terminal da Esteira

Descrição	Material N°
Terminal da esteira	TPE50

#### 4. Motores



##### Motores 110V

Descrição	Eixo	Carga	Material N°
Motor 110V com botoeira	60	35kg	SMI04L
Motor 110V com botoeira	40/60	23/33kg <sup>2</sup>	SMI07L
Motor 110V com controle	60	35kg	SMI05L
Motor 110V com controle	40/60	23/33kg <sup>2</sup>	SMI08L

##### Motores 220V

Descrição	Eixo	Carga	Material N°
Motor 220V com botoeira	60	35kg	SMI03L
Motor 220V com botoeira	40/60	23/33kg <sup>2</sup>	SMI06L
Motor 220V com controle	60	35kg	SMI02L
Motor 220V com controle	40/60	23/33kg <sup>2</sup>	SMI09L

1 - Código para reposição.

2 - Suportam até 23Kg com eixo de 60mm e 33kg com eixo de 40mm.

#### 5. Recolhedores de Embutir com e sem Fixação Aparente

Eixo 40mm



##### Recolhedor com Fixação Aparente - Eixo 40mm

Descrição	Medida	Carga	Material N°
Recolh. de embutir p/ janela	800-1400	20kg	RCE01G
Recolh. de embutir p/ porta	1400-2300	25kg	RCE02G

##### Recolhedor sem Fixação Aparente - Eixo 40mm

Descrição	Medida	Carga	Material N°
Recolh. de embutir p/ janela	800-1400	20kg	RCE06G
Recolh. de embutir p/ porta	1400-2300	25kg	RCE07G

Obs.: Com mancal simples.

Eixo 60mm



##### Recolhedor com Fixação Aparente - Eixo 60mm

Descrição	Medida	Carga	Material N°
Recolh. de embutir p/ janela	800-1400	20kg	RCE03G
Recolh. de embutir p/ porta	1400-2300	25kg	RCE04G

##### Recolhedor sem Fixação Aparente - Eixo 60mm

Descrição	Medida	Carga	Material N°
Recolh. de embutir p/ janela	800-1400	20kg	RCE08G
Recolh. de embutir p/ porta	1400-2300	25kg	RCE09G

Obs.: Com mancal simples.

#### 5a. Recolhedores de Sobrepor Rebatível

Eixo 40mm



##### Recolhedor de Sobrepor Rebatível - Eixo 40mm

Descrição	Medida	Carga	Material N°
Recolh. de sobrepor rebatível p/ janela	800-1400	20kg	RCE05G





**Passa Cinta do Recolhedor**



**Passa Cinta do Recolhedor**

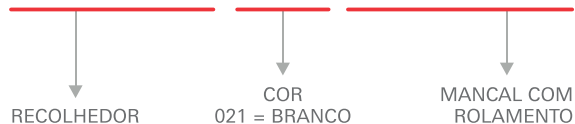
Descrição	Material N°
Passa cinta do recolhedor - saída frontal	PCR03
Passa cinta do recolhedor - saída frontal	PCR05

**Recolhedores com Mancal de Rolamento**



Como solicitar

**RCE01G 016 ESP0114**



Obs.: Em caso de troca/reposição do mancal com rolamento, solicitar MCR01.

**Opcionais**







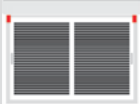

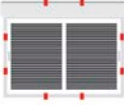



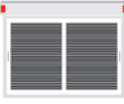



**Trava Lateral da Esteira**

Descrição	Material N°
Trava lateral da esteira	TLE01



**Fita do Recolhedor**

Descrição	Material N°
Fita do recolhedor - 15mm	FRC01

Especificações Técnicas					
Descrição	Imagem	Aplicação	Embalagem	Cor	Material Nº
Batedeira			10 peças	Preto Branco	BAT10012 BAT10016
Guia e Limitador			25 peças	Preto	GUI28012
Guia da Persiana			25 peças	Preto	GUI29012
Botão de Fixação do Arremate			500 peças	Preto	PRE05012
Presilha do Arremate			100 peças	Preto	PRE965FX
Tampa Lateral			01 par	Preto Branco	TML07012 TML07016
Tampa Lateral			01 par	Preto Branco	TML14012 TML14016
Trava do Arremate			25 peças	Preto	TRA01U

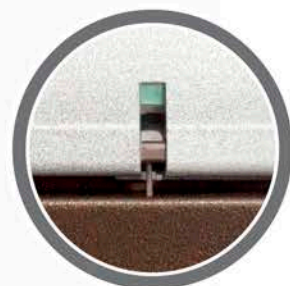


**NA MEDIDA**  
**ROTO FERMAX**

## **ESTEIRAS CORTADAS E GRAMPEADAS**

A Roto Fermax também fornece as esteiras já cortadas e grampeadas na medida exata do seu projeto, evitando assim prejuízos e desperdícios, trazendo muito mais agilidade e rapidez para a sua obra.

Grampos em AÇO INOX.



**CONSULTE-NOS.**

Roto & Fermax do Brasil Ltda.

Rodovia da Uva, 3911  
Jardim Araçongas  
Colombo, PR, Brasil  
CEP 83402-000

Contato: +55 41 3301 3536  
E-mail: info.br@roto-frank.com



Edição: Janeiro de 2021 - Sujeito à alterações sem aviso prévio - Imagens meramente ilustrativas - CTL\_Linha\_Sublime\_3\_5\_V01