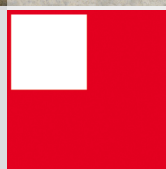


Tecnologia para Portas e Janelas



Soluções em Componentes Roto
Para Sistemas de Perfis Archicentro



Correr



Correr Multiponto	04
Archiline Comfort, agulha 7mm	06
Archiline Comfort, agulha 17mm	11
Archiline Elegance, agulha 17mm.....	18
 Instruções de Montagem	 25

Abertura Exterior



Maxim-ar	27
OO Maxim-ar - 12/20-9	
Archiline Elegance, multiponto cremona 20mm, braço austenítico/alumínio sem transmissão de ângulo	29
Archiline Elegance, monoponto, braço austenítico/alumínio cx16mm	31

Porta



Porta	33
Porta monoponto	
Archiline Elegance, agulha 25mm - acionamento cilindro	34
Archiline Elegance, agulha 35mm - acionamento cilindro	35
Porta multiponto	
Archiline Elegance, agulha 28 mm H600- acionamento maçaneta	36
Archiline Elegance, agulha 25 mm H600- acionamento maçaneta	37
Archiline Elegance, agulha 35 mm H600- acionamento maçaneta	38
 Porta segunda folha	
Archiline Elegance, com passador	39
 Acessórios	 40

Roto NT



Roto NT 41

T&T (oscilobatente) 12/20-13

Archiline Elegance, agulha 8mm 45



TU-ON (Giro interno) 12/20-13

Archiline Elegance, agulha 8mm, sem transmissão de ângulo 47

Archiline Elegance, agulha 8mm, sem transmissão de ângulo 49

Archiline Elegance, agulha 8mm, com transmissão de ângulo 51

Segunda folha 12/20-13

Archiline Elegance, com passador 53

Archiline Elegance, com cremona passiva..... 55



TI-ON (Tombar) 12/20-13

Archiline Elegance, agulha 8mm, sem transmissão de ângulo 57

Archiline Elegance, agulha 8mm, com transmissão de ângulo 59

Gabaritos 61

Acessórios 62

Instruções de montagem 65

Cuidados

Manutenção..... 71



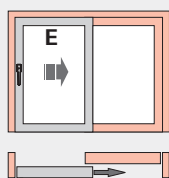
Correr

A abertura mais vendida do Brasil

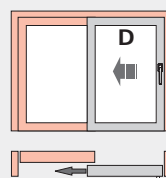


Diagramas

Esquema A

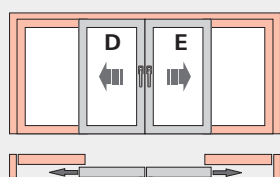


DIN esquerdo

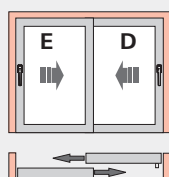


DIN direito

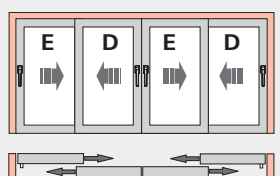
Esquema C



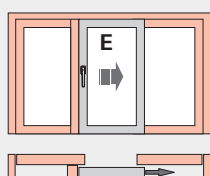
Esquema D



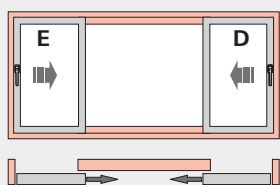
Esquema F



Esquema G2



Esquema K

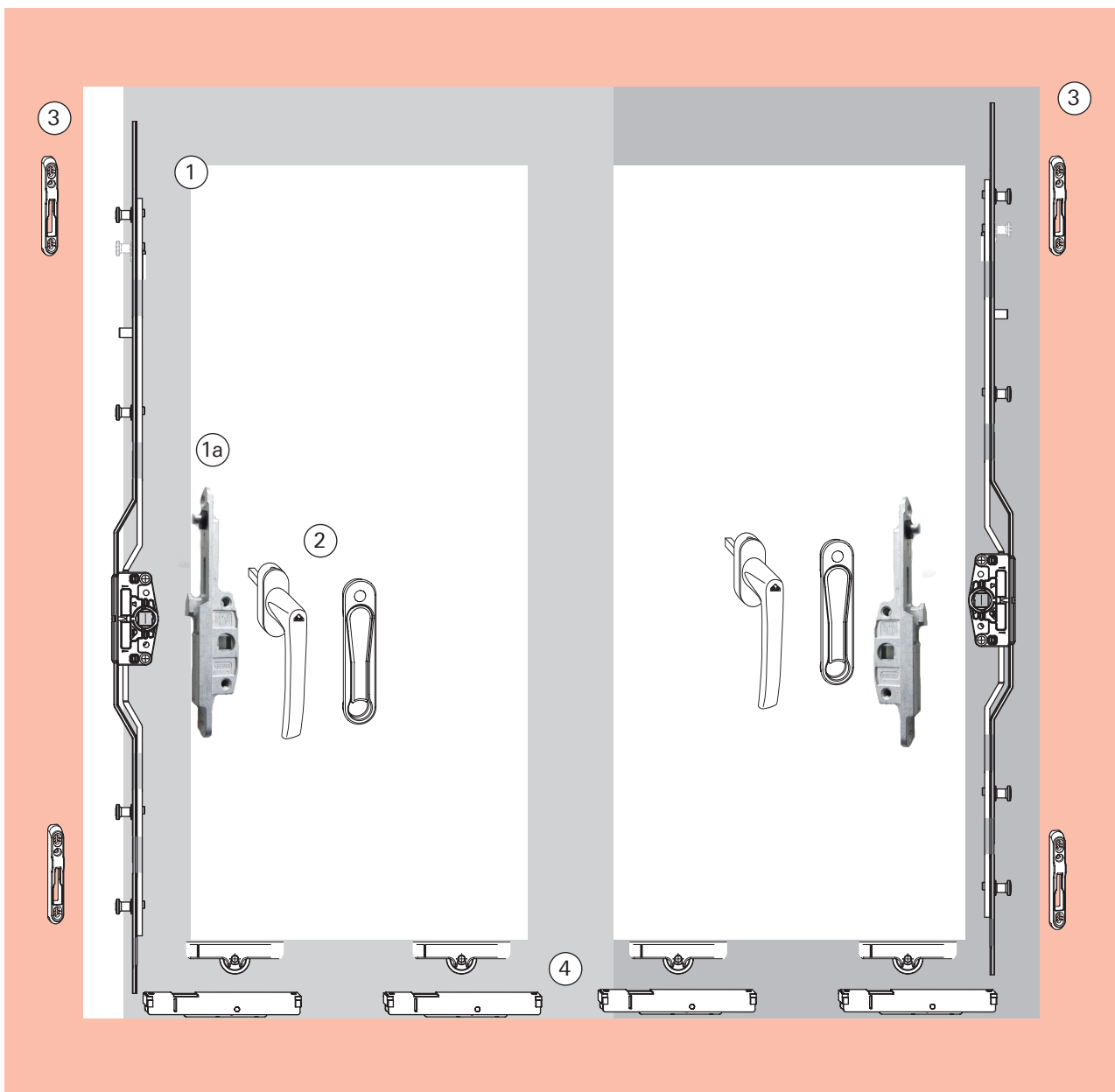
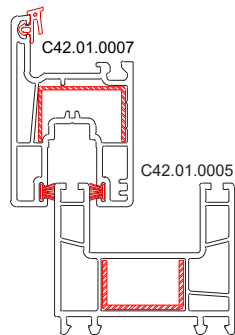


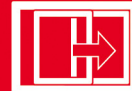
Esquema de aplicação

Correr multiponto

Archiline Comfort - Agulha 7mm

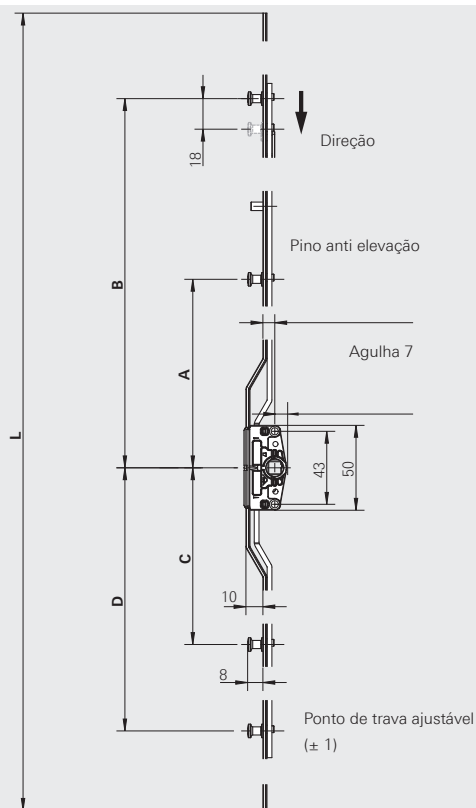
Proposta de perfis para esta configuração:





1 Cremonas

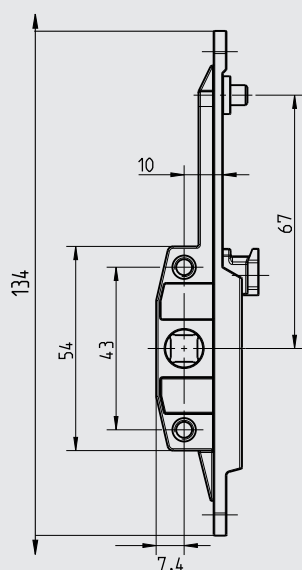
Cremonas Multiponto



1 Cremona multiponto agulha 7mm

Intervalo de aplicação/mm	Medida/mm	Contrafechos	Nº Material
400 - 600	400	2	628429
601 - 800	600	2	628430
801 - 1000	800	2	628431
1001 - 1200	1000	3	628432
1201 - 1800	1200	3	628433
1801 - 2800	1800	4	628434

Cremonas Monoponto

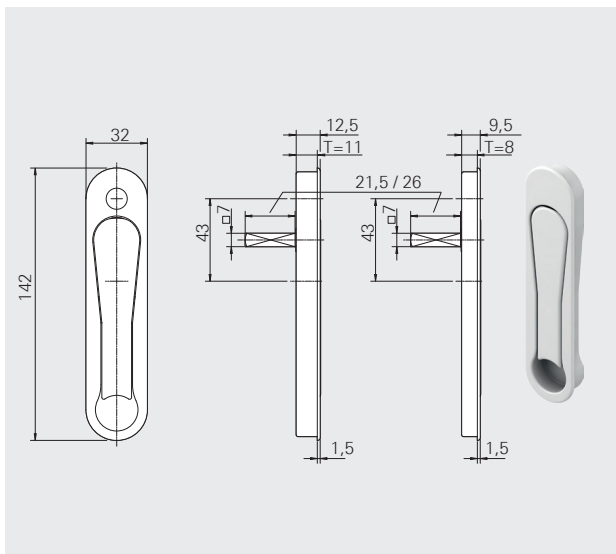


1a Cremona monoponto agulha 10mm

765437

2 Maçanetas

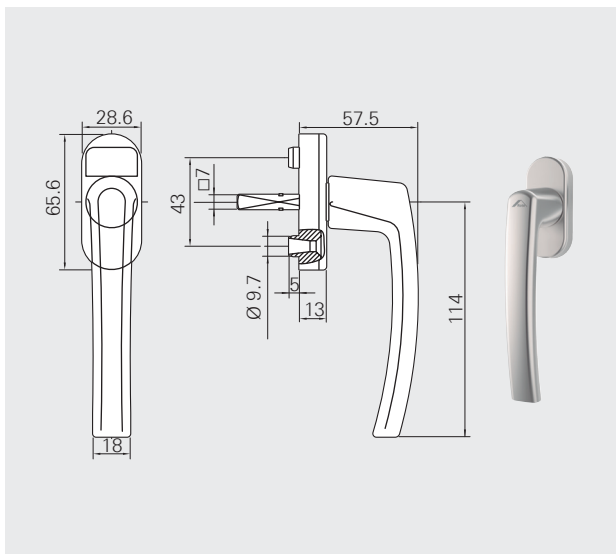
Maçanetas Pop-up padrão



Maçaneta Pop-up

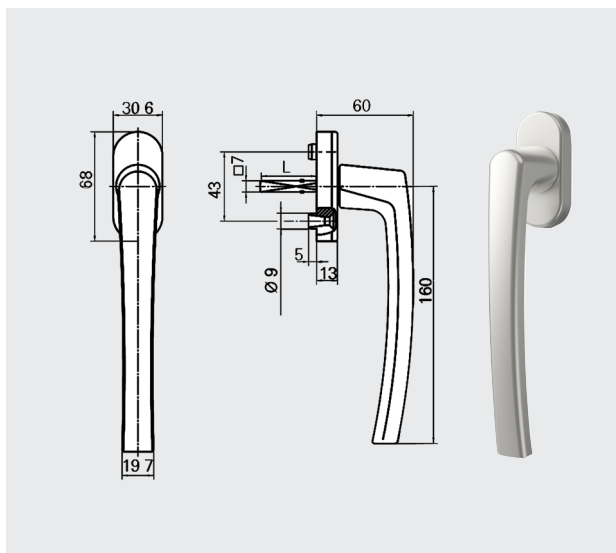
Código	Cor	Eixo	Profundidade	Nº Material
R 07.2	Branco	21,5mm	8mm	637961P061
R 04.1	Marrom	21,5mm	8mm	637962P019
R 06.2	Preto	21,5mm	8mm	637960P022
R 01.3	Titan	26,5mm	8mm	643288

Maçanetas Roto Line sem chave



Maçaneta Roto Line - eixo 30mm

Código	Cor	Nº Material
R 07.2	Branco	228176P061
R 06.2	Preto	318104P022E30
R 01.1	Prata	227897P074
R 04.1	Marrom	482542P019
R 01.3	Titan	339532

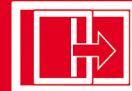


Maçaneta Patio S - eixo 30mm

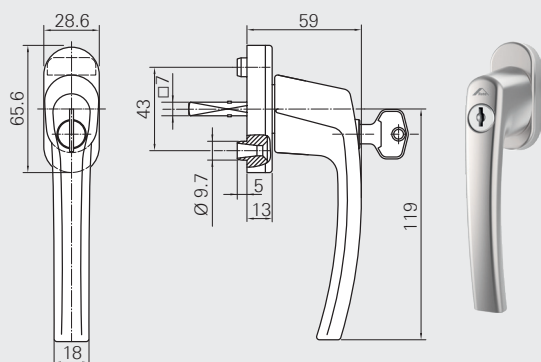
Código	Cor	Nº Material
R 07.2	Branco	772358

Maçaneta Patio S - eixo 35mm

Código	Cor	Nº Material
R 01.3	Titan	288728
R 01.1	Prata	211598
R 06.2M	Preto	794352



Maçanetas Roto Line com chave



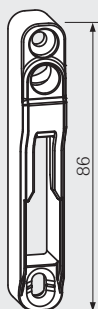
Maçaneta Roto Line - eixo 30mm

Código	Cor	Nº Material
R 07.2	Branco	738966
R 01.3	Titan	738967
R 06.2	Preto	794358

Maçaneta Roto Line - eixo 35mm

Código	Cor	Nº Material
R 04.1	Marrom	228042
R 01.1	Prata	280399

3 Contrafechos



Contrafechos

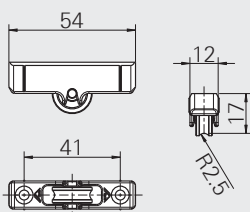
Descrição	Nº Material
Contrafecho 86mm	629551

4 Roldanas

Roldanas Simples

Descrição	Largura	Altura	Peso	Trilho	Nº Material
-----------	---------	--------	------	--------	-------------

Roldanas simples de altura fixa com corpo de plástico

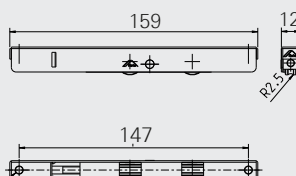


12mm	17mm	50 Kg		637616
------	------	-------	--	--------

Roldanas Tandem Dupla

Descrição	Largura	Altura	Peso	Trilho	Nº Material
-----------	---------	--------	------	--------	-------------

Roldanas tandem padrão reguláveis, extra planas, com rolamento .



12,2mm	17-20,5mm	100 Kg		765294
--------	-----------	--------	--	--------

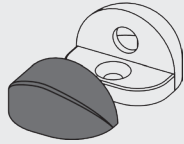
Lista de Componentes

Correr multiponto

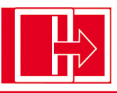
Archiline Comfort - Agulha 7mm

Complementos

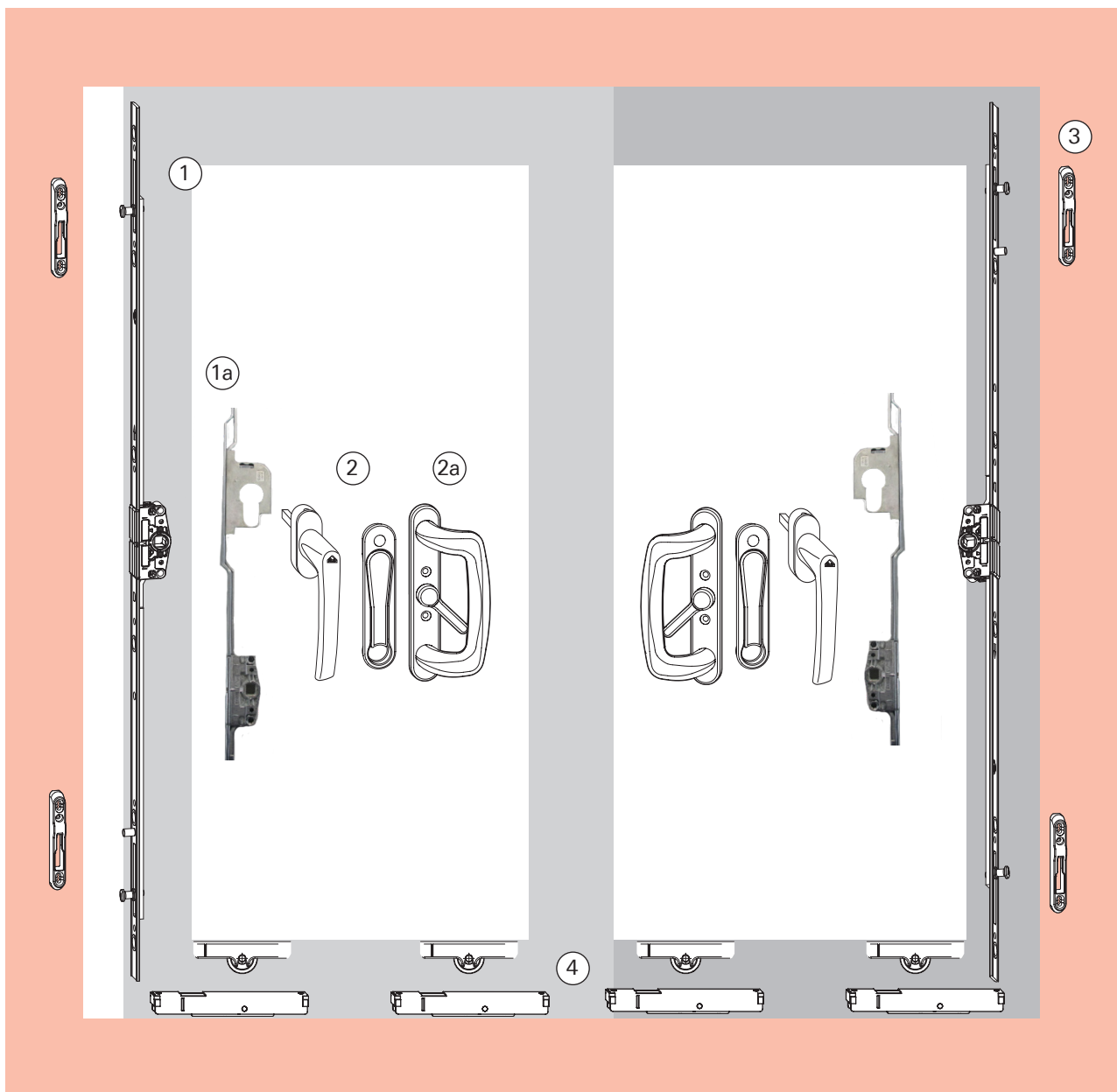
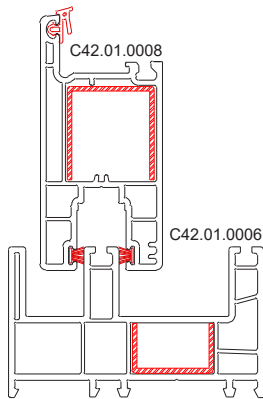
Tope de parada (batedeira)



Cor	Nº Material
Branco	317250
Marrom	317251
Preto	335555

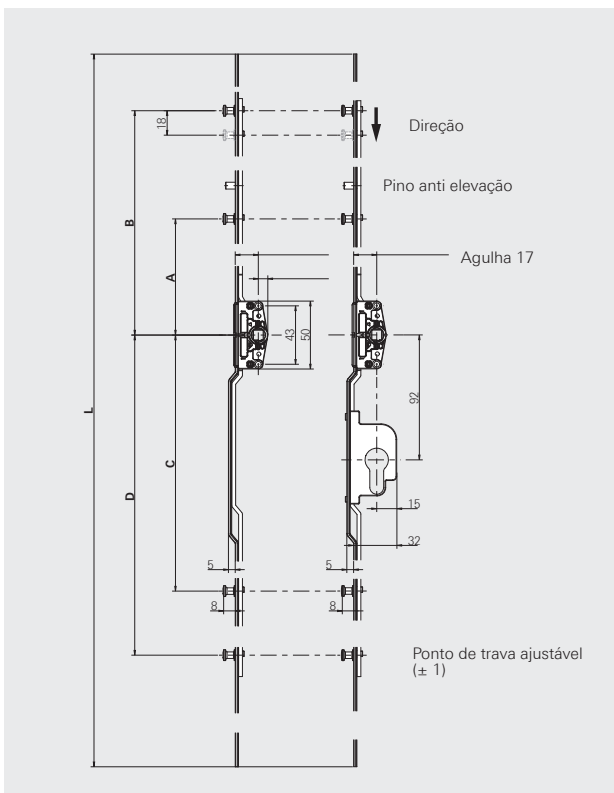


Proposta de perfis para esta configuração:



1 Cremonas

Cremonas Multiponto



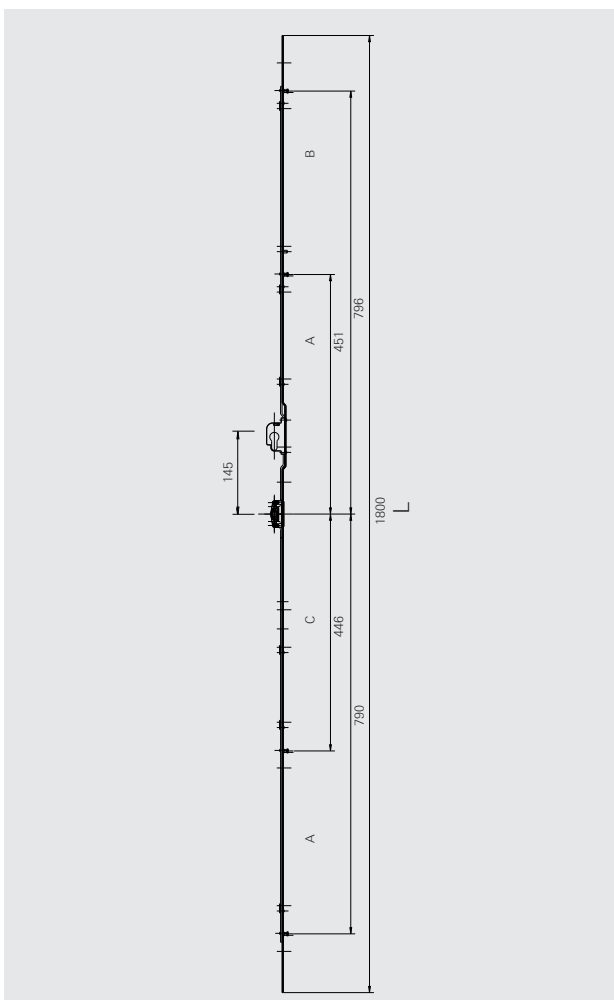
1 Cremona multiponto agulha 17mm

Intervalo de aplicação/mm	Medida/mm	Contrafechos	Nº Material
240 - 400	240	2	628482
401 - 600	400	2	628483
601 - 800	600	2	628484
801 - 1000	800	2	628495
1001 - 1200	1000	3	628496
1201 - 1800	1200	3	628497
1801 - 2800	1800	4	628498

1 Cremona multiponto agulha 17mm

Intervalo de aplicação/mm	Medida/mm	Contrafechos	Nº Material
1801 - 2800	1800	4	628499

*Material especial com prazo de entrega maior



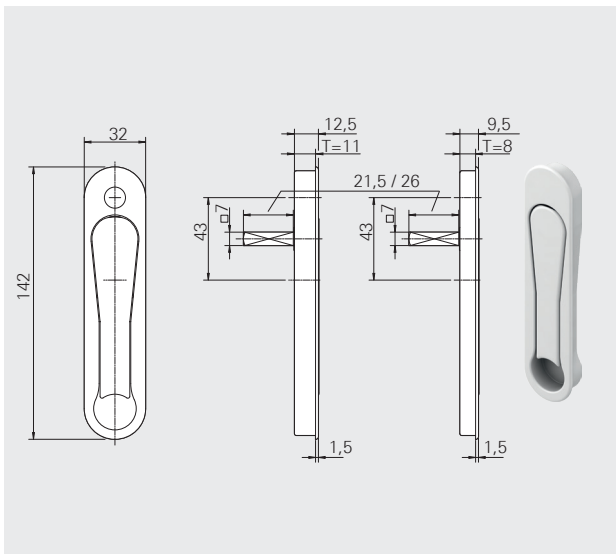
1a Cremona multiponto agulha 17mm c/ cilindro em cima

Intervalo de aplicação/mm	Medida/mm	Contrafechos	Nº Material
1801 - 2900	1800	4	772745



2 Maçanetas

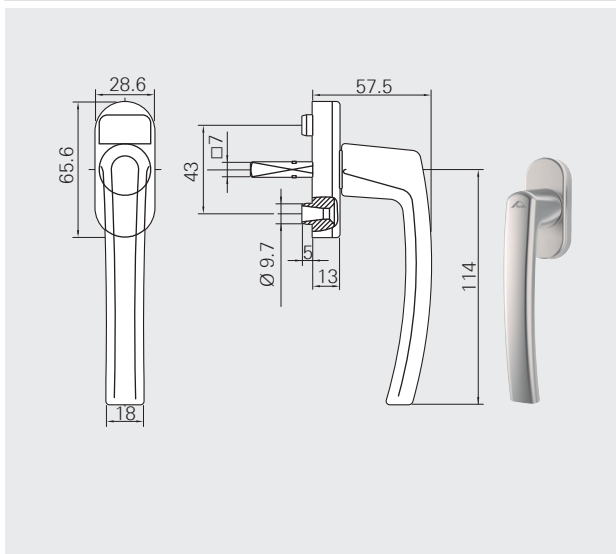
Maçanetas Pop-up padrão



Maçaneta Pop-up

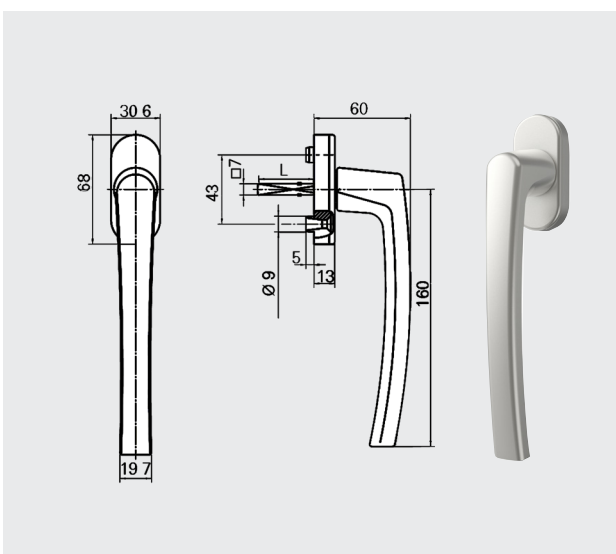
Código	Cor	Eixo	Profundidade	Nº Material
R 07.2	Branco	21,5mm	8mm	637961P061
R 04.1	Marrom	21,5mm	8mm	637962P019
R 06.2	Preto	21,5mm	8mm	637960P022
R 01.3	Titan	26,5mm	8mm	643288

Maçanetas Roto Line sem chave



Maçaneta Roto Line - eixo 30mm

Código	Cor	Nº Material
R 07.2	Branco	228176P061
R 06.2	Preto	318104P022E30
R 01.1	Prata	227897P074
R 04.1	Marrom	482542P019
R 01.3	Titan	339532



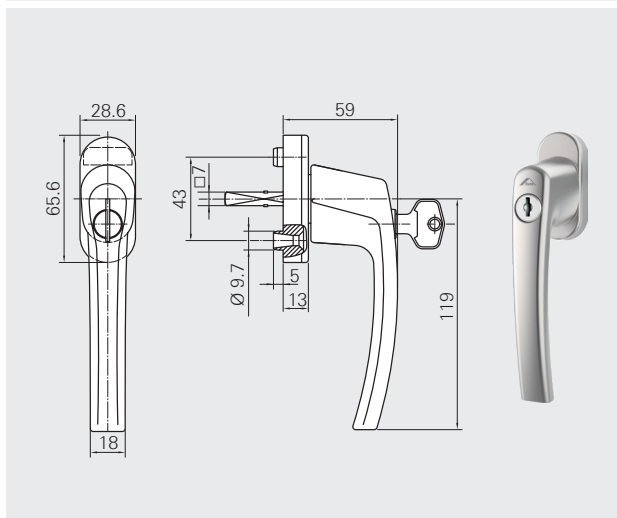
Maçaneta Patio S - eixo 30mm

Código	Cor	Nº Material
R 07.2	Branco	772358

Maçaneta Patio S - eixo 35mm

Código	Cor	Nº Material
R 01.3	Titan	288728
R 01.1	Prata	211598
R 06.2M	Preto	794352

Maçanetas Roto Line com chave



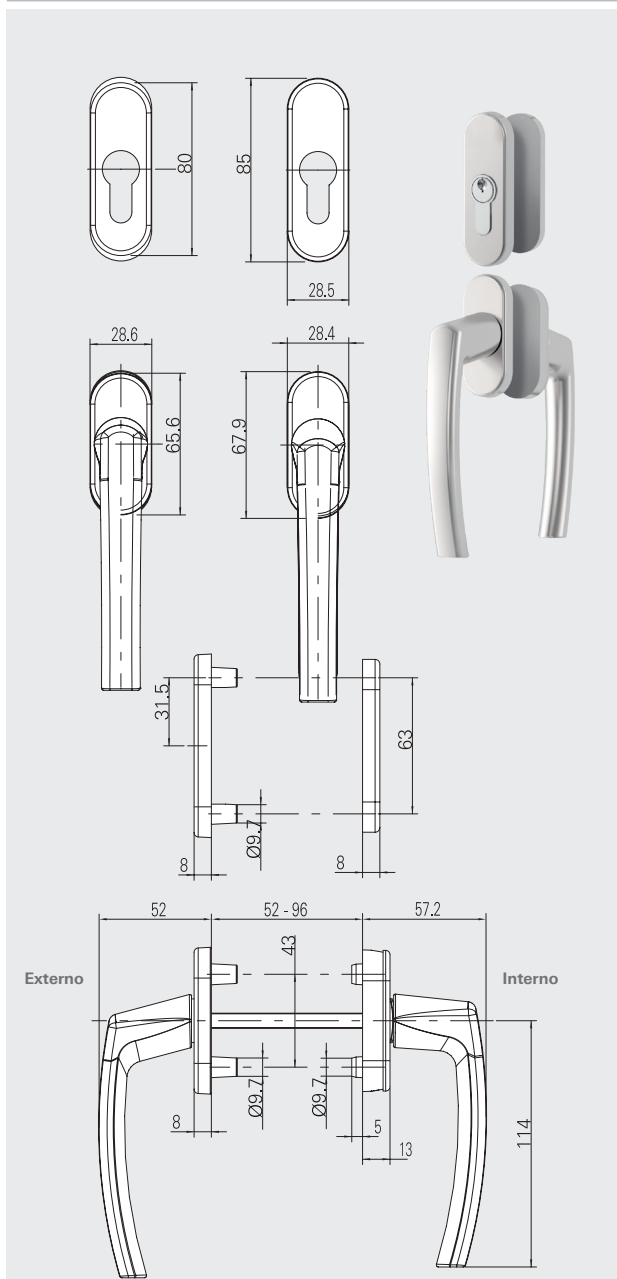
Maçaneta Roto Line - eixo 30mm

Código	Cor	Nº Material
R 07.2	Branco	738966
R 01.3	Titan	738967
R 06.2	Preto	794358

Maçaneta Roto Line - eixo 35mm

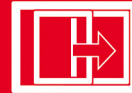
Código	Cor	Nº Material
R 04.1	Marrom	228042
R 01.1	Prata	280399

Kit Maçanetas Roto Line com roseta - interna/externa



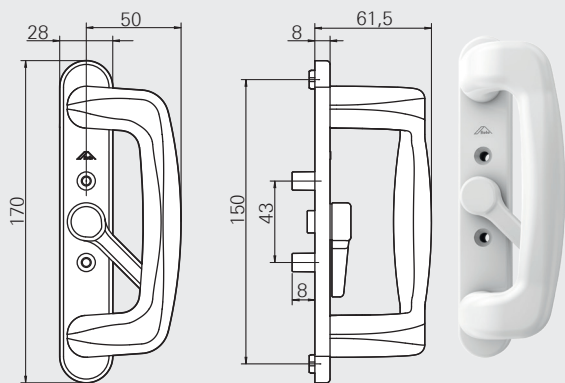
Kit Maçaneta Roto Line com roseta - eixo de 100 mm

Código	Cor	Nº Material
R 07.2	Branco	228237
R 04.1	Marrom	228335
R 01.3	Titan	228333
R 06.2	Preto	794348



2a Puxadores

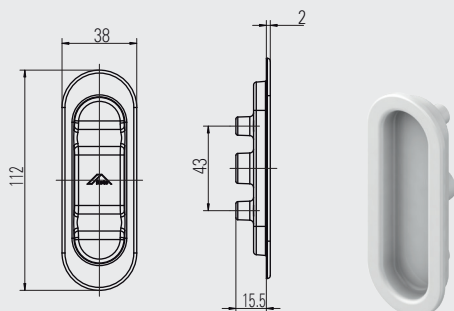
Puxador interno



Puxador sem cilindro / com acionador

Código	Cor	Nº Material
R 07.2	Branco	613226
R 04.1	Marrom	613224

Puxador externo



Concha

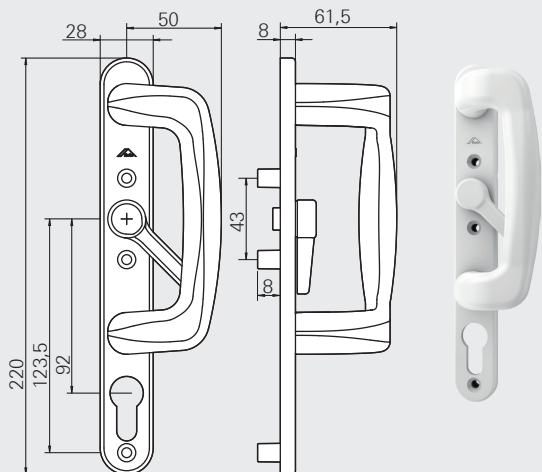
Código	Cor	Nº Material
R 07.2	Branco	605543
R 04.1	Marrom	613185

Kit Acessórios - Tipo 1

Medida			Nº Material
46 - 50	50	50	613173

Puxadores com cilindro

Puxador interno



Puxador com cilindro / com acionador

Código	Cor	Nº Material
R 07.2	Branco	613243
R 04.1	Marrom	613241

Kit Acessórios - Tipo 3

Medida			Nº Material
38 - 47	70	50	613181

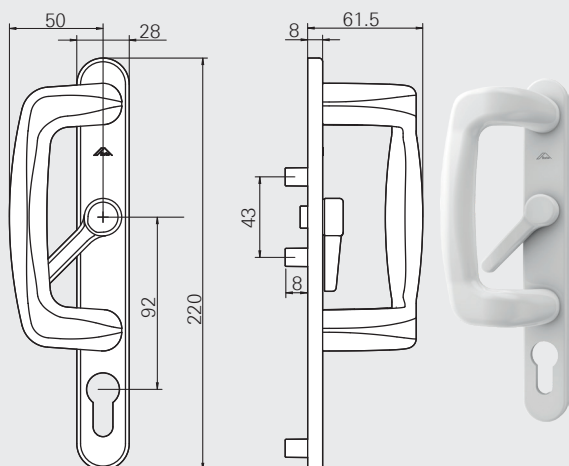
Material especial com prazo de entrega maior

Lista de Componentes

Correr multiponto

Archiline Comfort - Agulha 17mm

Puxador externo



Puxador com cilindro / com acionador

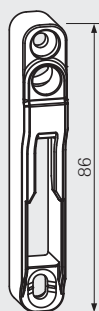
Código	Cor	Nº Material
R 07.2	Branco	613217
R 04.1	Marrom	613215

Kit Acessórios - Tipo 3

Medida			Nº Material
38 - 47	70	50	613181

Material especial com prazo de entrega maior

3 Contrafechos



Contrafechos

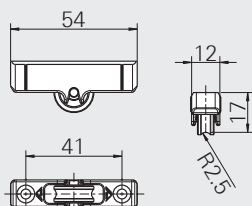
Descrição	Nº Material
Contrafecho 86mm	629551

4 Roldanas

Roldanas Simples

Descrição	Largura	Altura	Peso	Trilho	Nº Material
-----------	---------	--------	------	--------	-------------

Roldanas simples de altura fixa com corpo de plástico

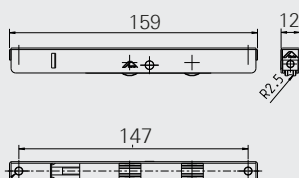



12mm 17mm 50 Kg  637616

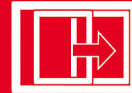
Roldanas Tandem Dupla

Descrição	Largura	Altura	Peso	Trilho	Nº Material
-----------	---------	--------	------	--------	-------------

Roldanas tandem padrão reguláveis, extra planas, com rolamento .



12,2mm 17-20,5mm 100 Kg  765294



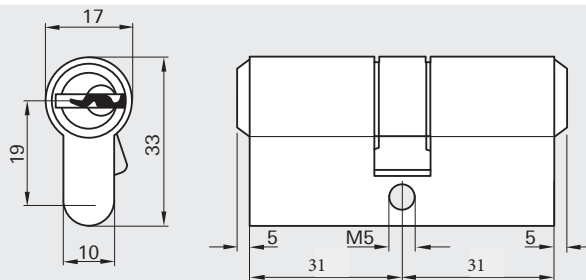
5 Cilindro

Descrição

Medida

Nº Material

Cilindro niquelado
com 3 chaves

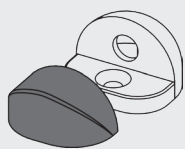


31x 31

640068

Complementos

Tope de parada (batedeira)



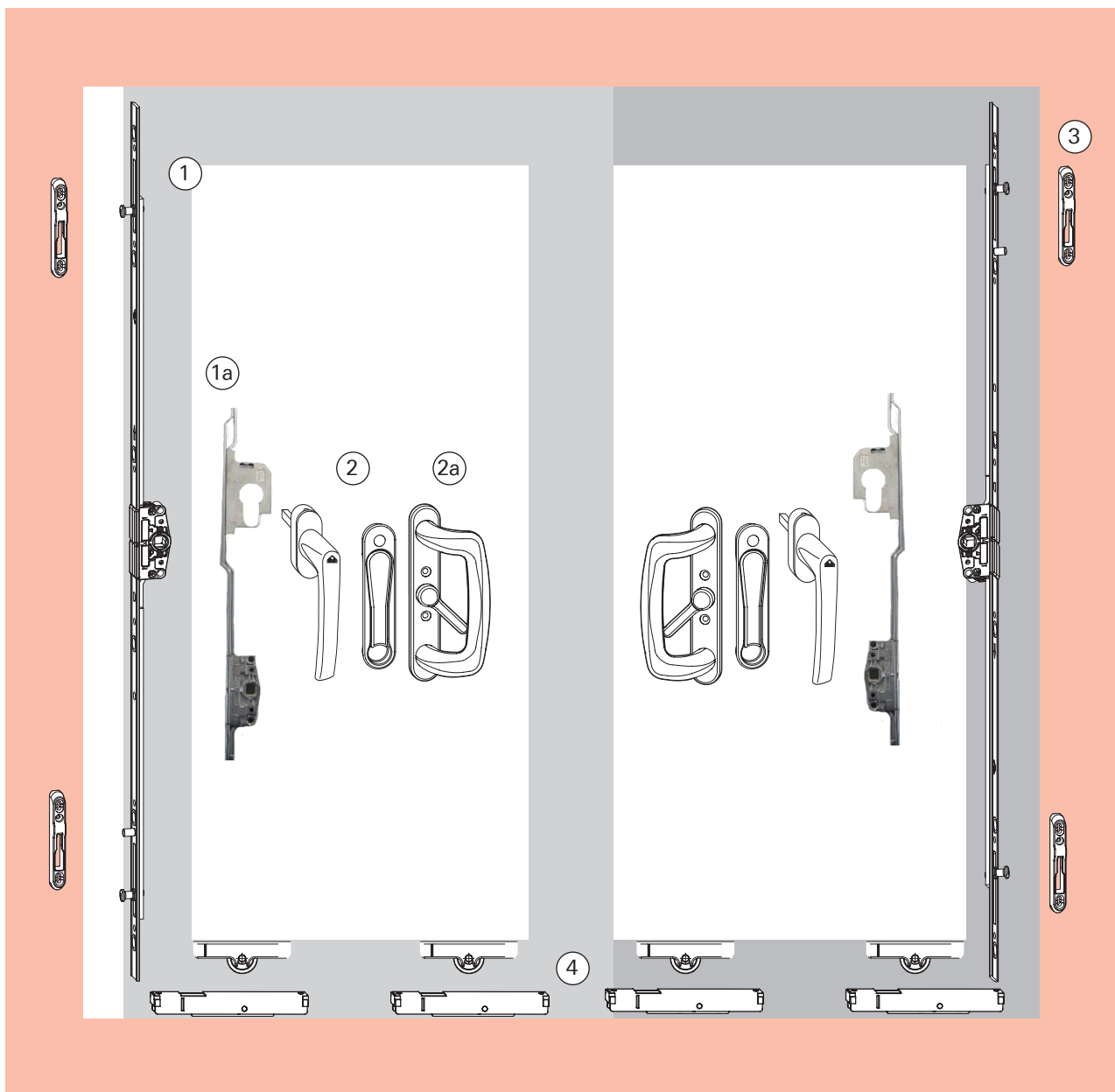
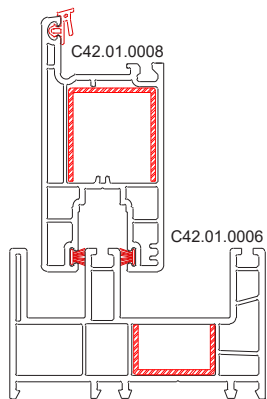
Cor	Nº Material
Branco	317250
Marrom	317251
Preto	335555

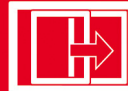
Esquema de aplicação

Correr multiponto

Archiline Elegance - Agulha 17mm

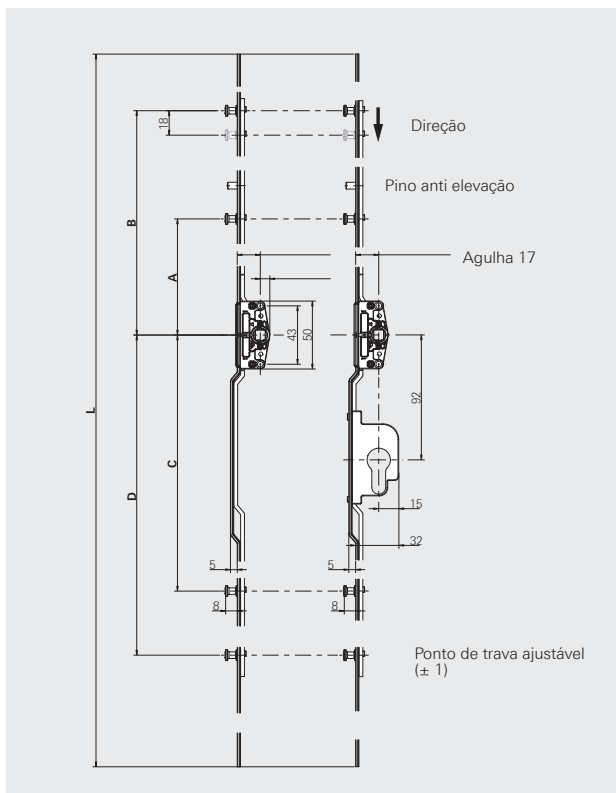
Proposta de perfis para esta configuração:





1 Cremonas

Cremonas Multiponto



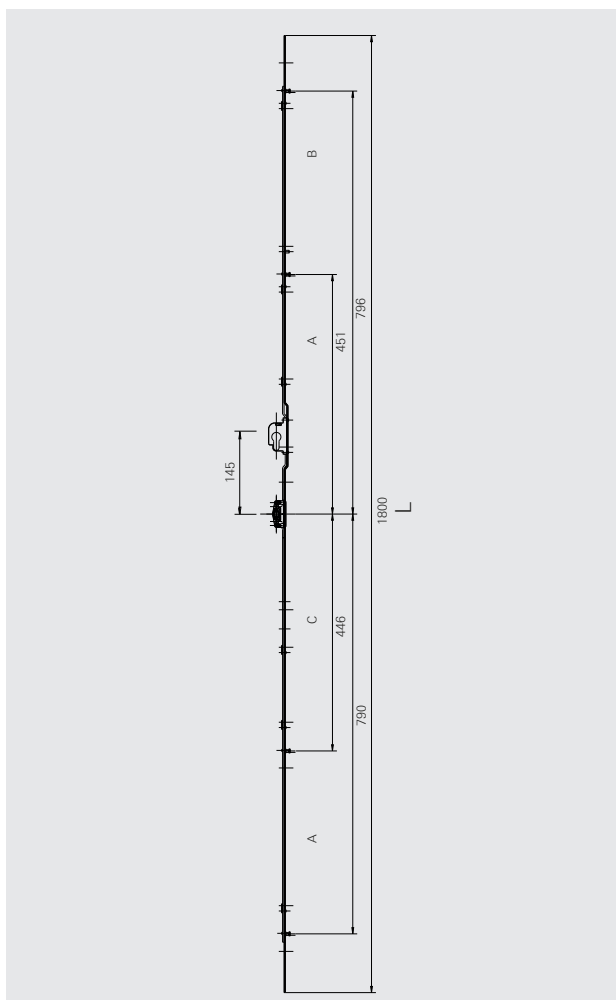
1 Cremona multiponto agulha 17mm

Intervalo de aplicação/mm	Medida/mm	Contrafechos	Nº Material
240 - 400	240	2	628482
401 - 600	400	2	628483
601 - 800	600	2	628484
801 - 1000	800	2	628495
1001 - 1200	1000	3	628496
1201 - 1800	1200	3	628497
1801 - 2800	1800	4	628498

1 Cremona multiponto agulha 17mm

Intervalo de aplicação/mm	Medida/mm	Contrafechos	Nº Material
1801 - 2800	1800	4	628499

*Material especial com prazo de entrega maior

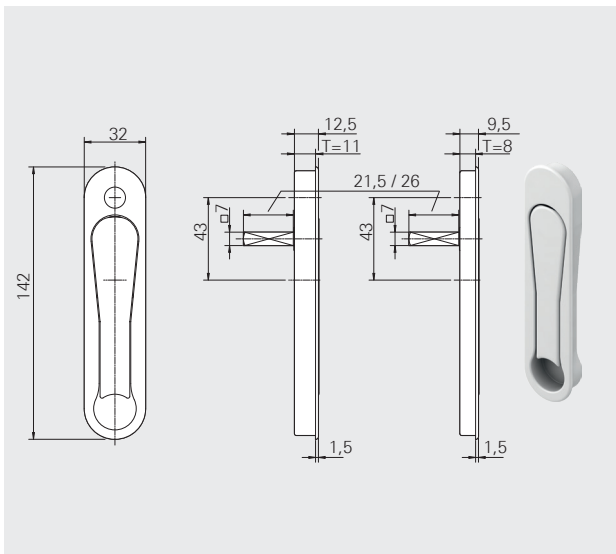


1a Cremona multiponto agulha 17mm c/ cilindro em cima

Intervalo de aplicação/mm	Medida/mm	Contrafechos	Nº Material
1801 - 2900	1800	4	772745

2 Maçanetas

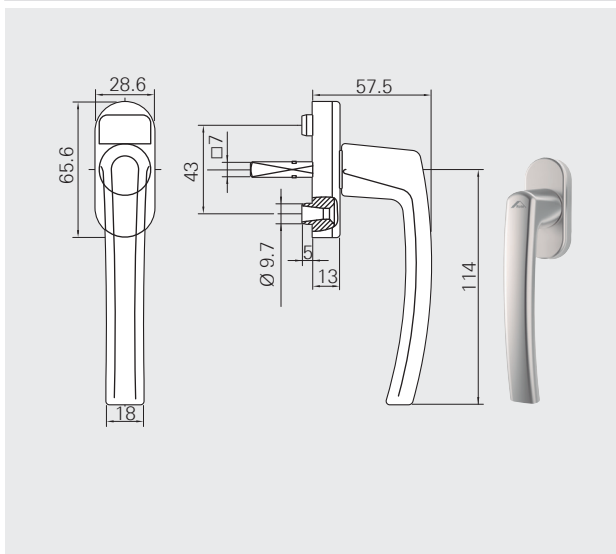
Maçanetas Pop-up padrão



Maçaneta Pop-up

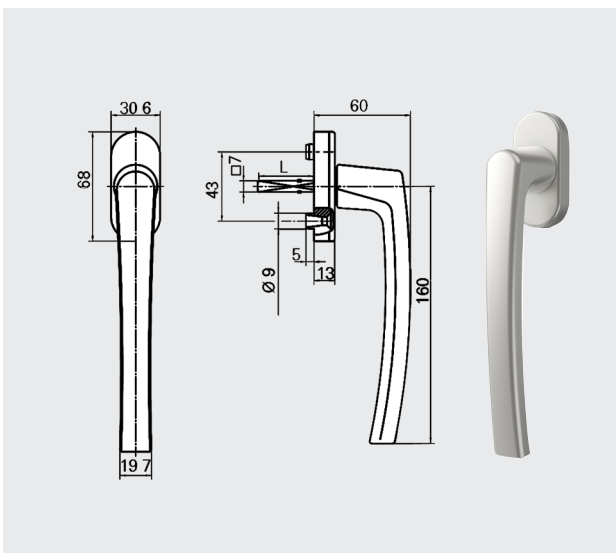
Código	Cor	Eixo	Profundidade	Nº Material
R 07.2	Branco	26,5mm	8mm	570810P061
R 06.2	Preto	26,5mm	8mm	614295P022
R 01.3	Titan	26,5mm	8mm	643288
R 04.1	Marrom	26,5mm	8mm	323277

Maçanetas Roto Line sem chave



Maçaneta Roto Line - eixo 35mm

Código	Cor	Nº Material
R 07.2	Branco	256756PU
R 06.2M	Preto	227793PU
R 01.1	Prata	280398PU
R 04.1	Marrom	256230PU
R 01.3	Titan	255369

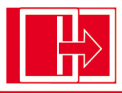


Maçaneta Patio S - eixo 30mm

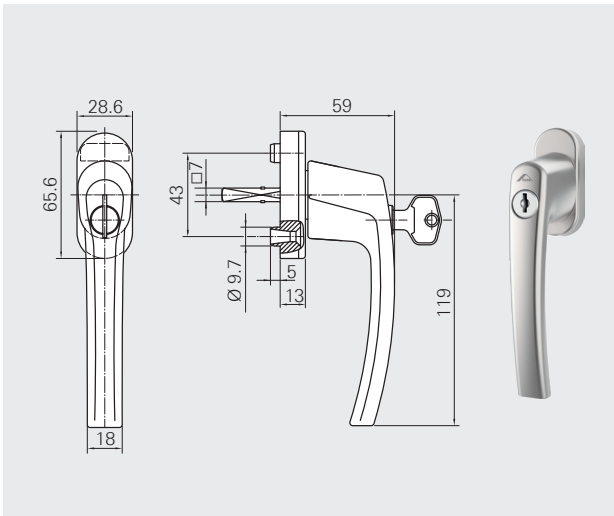
Código	Cor	Nº Material
R 07.2	Branco	772358

Maçaneta Patio S - eixo 35mm

Código	Cor	Nº Material
R 01.3	Titan	288728
R 01.1	Prata	211598
R 06.2M	Preto	794352



Maçanetas Roto Line com chave



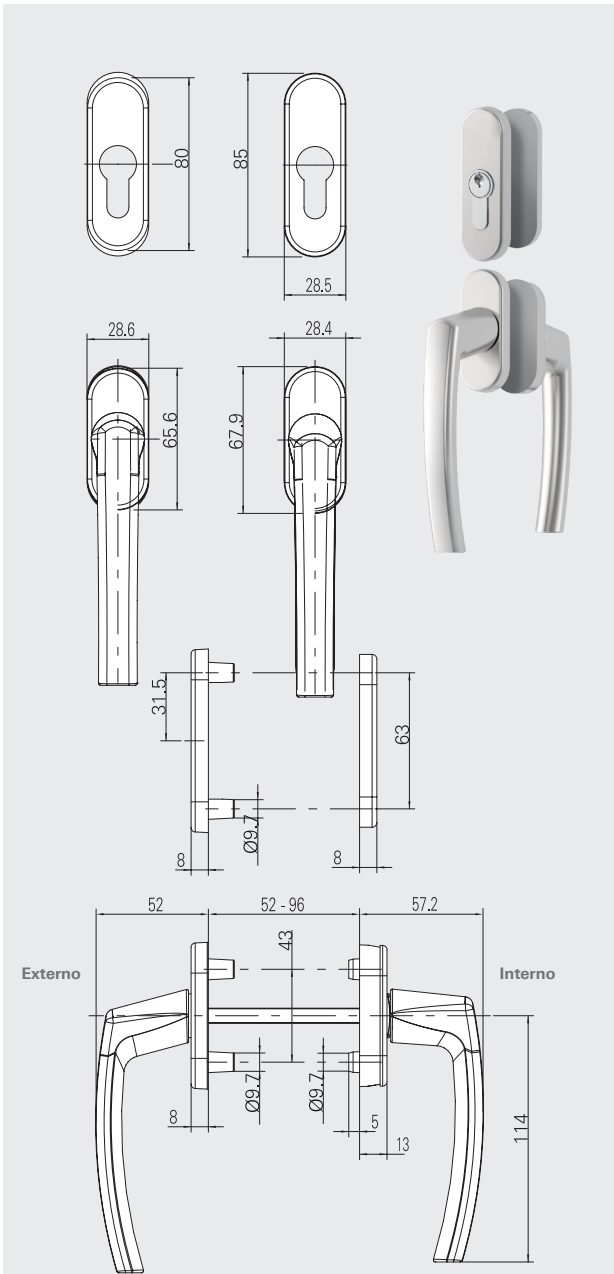
Maçaneta Roto Line - eixo 30mm

Código	Cor	Nº Material
R 07.2	Branco	738966
R 01.3	Titan	738967
R 06.2	Preto	794358

Maçaneta Roto Line - eixo 35mm

Código	Cor	Nº Material
R 04.1	Marrom	228042
R 01.1	Prata	280399

Kit Maçanetas Roto Line com roseta - interna/externa

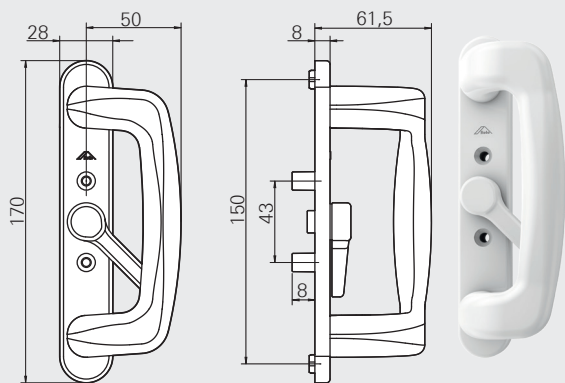


Kit Maçaneta Roto Line com roseta - eixo de 100 mm

Código	Cor	Nº Material
R 07.2	Branco	228237
R 04.1	Marrom	228335
R 01.3	Titan	228333
R 06.2	Preto	794348

2a Puxadores

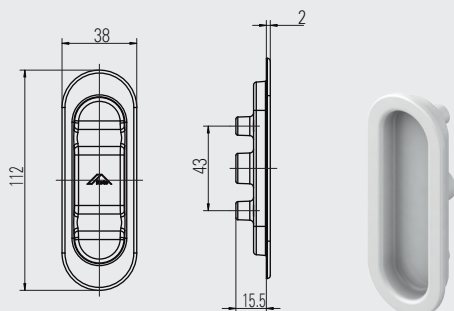
Puxador interno



Puxador sem cilindro / com acionador

Código	Cor	Nº Material
R 07.2	Branco	613226
R 04.1	Marrom	613224

Puxador externo



Concha

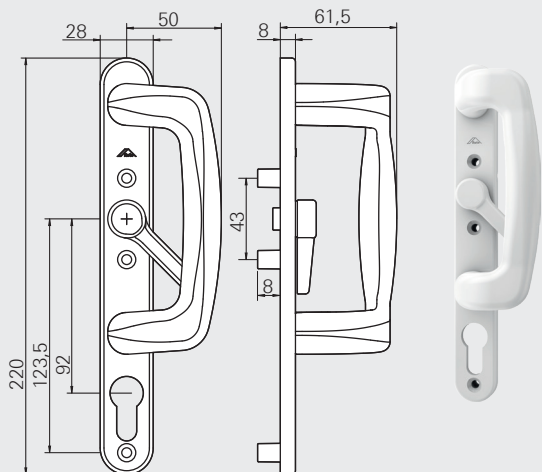
Código	Cor	Nº Material
R 07.2	Branco	605543
R 04.1	Marrom	613185

Kit Acessórios - Tipo 1

Medida			Nº Material
46 - 50	50	50	613173

Puxadores com cilindro

Puxador interno



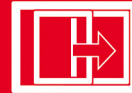
Puxador com cilindro / com acionador

Código	Cor	Nº Material
R 07.2	Branco	613243
R 04.1	Marrom	613241

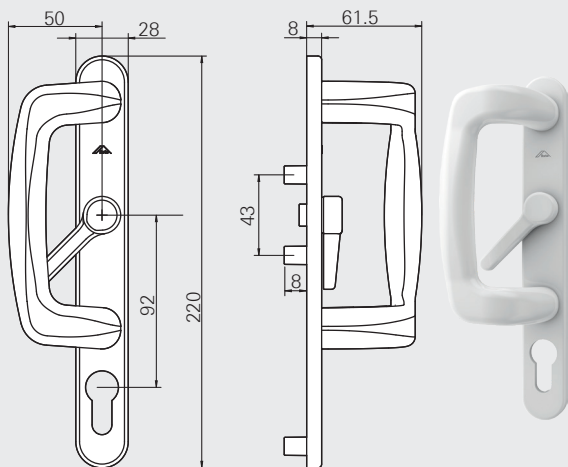
Kit Acessórios - Tipo 3

Medida			Nº Material
38 - 47	70	50	613181

Material especial com prazo de entrega maior



Puxador externo



Puxador com cilindro / com acionador

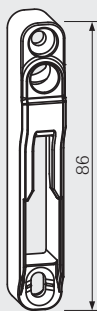
Código	Cor	Nº Material
R 07.2	Branco	613217
R 04.1	Marrom	613215

Kit Acessórios - Tipo 3

Medida			Nº Material
38 - 47	70	50	613181

Material especial com prazo de entrega maior

3 Contrafechos



Contrafechos

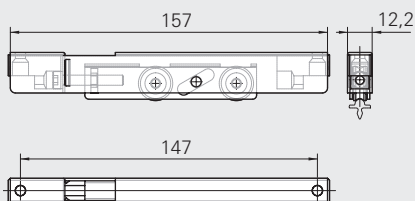
Descrição	Nº Material
Contrafecho 86mm	629551

4 Roldanas

Roldanas Tandem Dupla

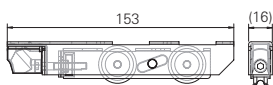
Descrição	Largura	Altura	Peso	Trilho	Nº Material
-----------	---------	--------	------	--------	-------------

Roldanas tandem padrão reguláveis, extra planas. Rolamento agulha.



12,2mm	19- 26mm	120Kg	+	615951
--------	----------	-------	---	--------

Roldanas tandem padrão reguláveis, extra planas. Rolamento esferas



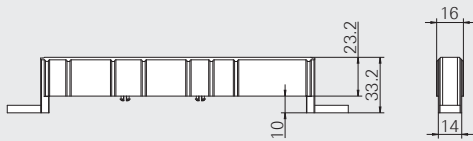
16mm	19- 23,5 mm	200Kg	+	603430
------	-------------	-------	---	--------

Lista de Componentes

Correr multiponto

Archiline Elegance - Agulha 17mm

Kit calços P007 Linha Archiline Elegance



Kit calços P007 Linha Archiline Elegance


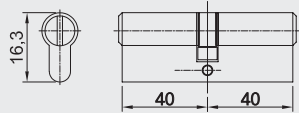
621100

Conteúdo

2 calços

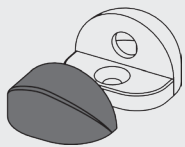
4 parafusos

5 . Cilindro

Descrição	Largura	N° material
 Cilindro niquelado com 3 chaves		40x40 632590

Complementos

Tope de parada (batedeira)



Cor	N° Material
Branco	317250
Marrom	317251
Preto	335555

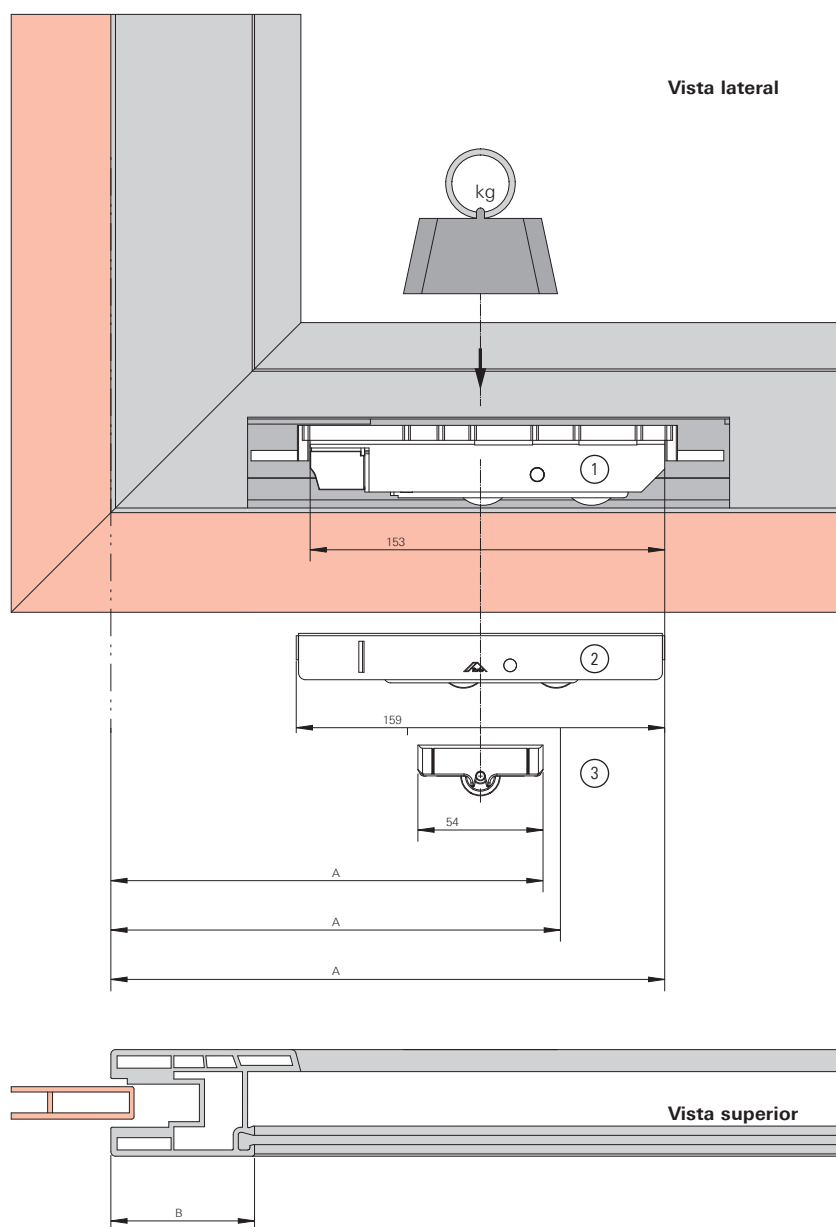
Instruções de Montagem

Roldanas

Utiliza as fórmulas abaixo para calcular a posição correta da roldana no perfil da folha:

- | | | | |
|---|---|----------------------------------|------------------------|
| ① | 2 | Roldana Tandem (200 kg) | $A = B + 177\text{mm}$ |
| ② | 2 | Roldana Tandem (100 kg & 120 kg) | $A = B + 177\text{mm}$ |
| ③ | 2 | Roldana Simples (50 kg) | $A = B + 132\text{mm}$ |

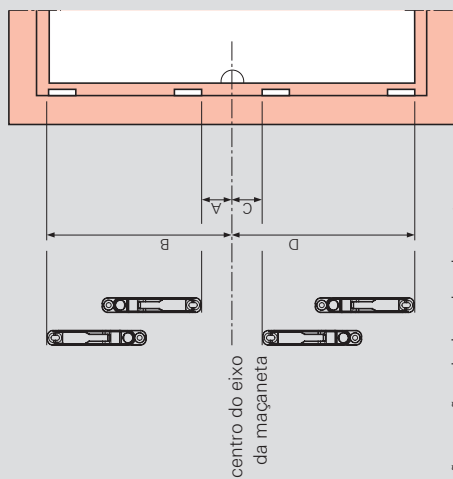
O calço do vidro deverá estar posicionado no centro da roldana - entre as duas rodas (roldana tándem) ou no centro da roldanda (roldana simples)



Instrução de Montagem

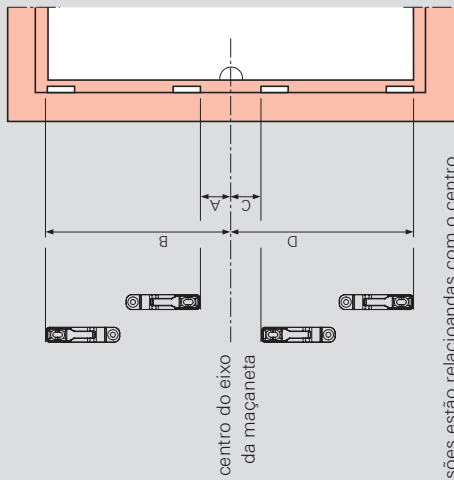
Contrafecho

posição do contrafecho (mm) Contrafecho 86 mm



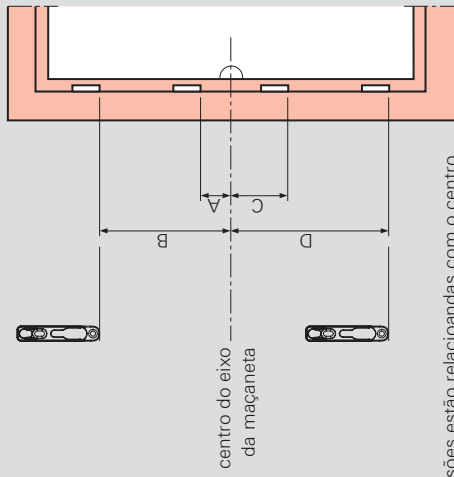
as dimensões estão relacionadas do centro do eixo da maçaneta ao final do contrafecho

posição do contrafecho (mm) Contrafecho 64 mm



as dimensões estão relacionadas com o centro do eixo da maçaneta ao final do contrafecho

posição do contrafecho (mm) Contrafecho 71 mm



as dimensões estão relacionadas com o centro do eixo da maçaneta ao final do contrafecho

Cremona - agulha de 7mm

medida	fechos	A	B	C	D
400	2	-	100	-	170
600	2	-	200	-	270
800	2	-	300	-	370
1000	3	85	400	-	470
1200	3	85	500	-	570
1800	4	423	768	473	817

Cremona - agulha de 17mm

medida	fechos	A	B	C	D
240	2	-	45	-	115
400	2	-	100	-	170
600	2	-	200	-	270
800	2	-	300	-	370
1000	3	85	400	-	470
1200	3	85	500	-	570
1800	4	423	768	473	817
1800	4	423	768	473	817

com chave

Cremona - agulha de 7mm

medida	fechos	A	B	C	D
400	2	-	112	-	158
600	2	-	212	-	258
800	2	-	312	-	358
1000	3	97	412	-	458
1200	3	97	512	-	558
1800	4	435	780	461	805

Cremona - agulha de 17mm

medida	fechos	A	B	C	D
240	2	-	57	-	103
400	2	-	112	-	158
600	2	-	212	-	258
800	2	-	312	-	358
1000	3	97	412	-	458
1200	3	97	512	-	558
1800	4	435	780	461	805
1800	4	435	780	461	805

com chave

Cremona - agulha de 7mm

medida	fechos	A	B	C	D
400	2	-	109	-	161
600	2	-	209	-	261
800	2	-	309	-	361
1000	3	94	409	-	461
1200	3	94	509	-	561
1800	4	432	777	464	808

Cremona - agulha de 17mm

medida	fechos	A	B	C	D
240	2	-	54	-	106
400	2	-	109	-	161
600	2	-	209	-	261
800	2	-	309	-	361
1000	3	94	409	-	461
1200	3	94	509	-	561
1800	4	432	777	464	808
1800	4	432	777	464	808

com chave

Roto OO

Janelas Maxim-ar Monoponto e Multiponto



Esquema de aplicação

Abertura exterior



Intervalo de aplicação

Largura da folha (SRW)..... 300 – 1200 mm

Altura de folha(SRH)..... 275 – 1300 mm

Peso de folha S.kg..... max. 40 kg

Ver detalhes de aplicação em cada uma das configurações de janela

■ Instruções

Como escolher a articulação correta

Informações necessárias

- Qual a linha será utilizada;
- Qual a medida da folha (largura e altura);
- Qual a espessura do vidro;
- Qual o peso da folha (peso do perfil + peso do vidro).

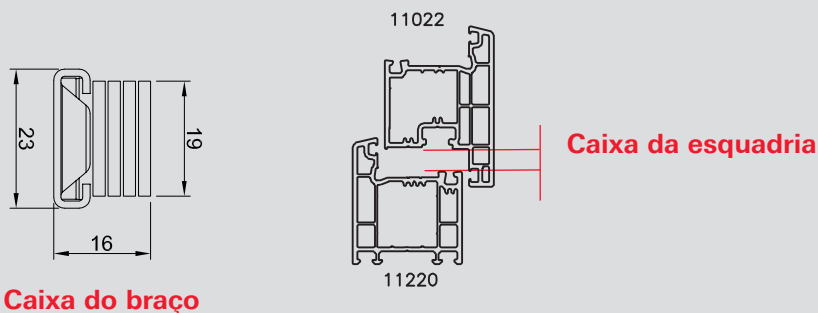
*Consulte seu fornecedor para saber o peso do perfil por metro linear da linha que você está utilizando

Tabela de Peso dos Vidros

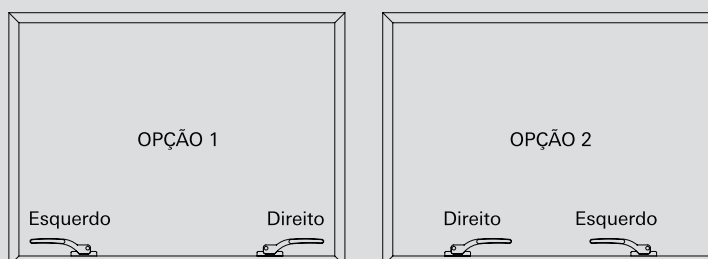
Espessura nominal	Peso p/m ²
2,0mm	5kg
3,0mm	7,5kg
4,0mm	10kg
5,0mm	12,5kg
6,0mm	15kg
7,0mm	17,5kg
8,0mm	20kg
9,0mm	22,5kg
10,0mm	25kg
11,0mm	27,5kg
12,0mm	30kg

Cada 1mm de espessura por m² = 2,5kg.

■ **Importante:** Saiba diferenciar "caixa do braço" de "caixa da esquadria". A caixa do braço sempre será menor do que da esquadria.



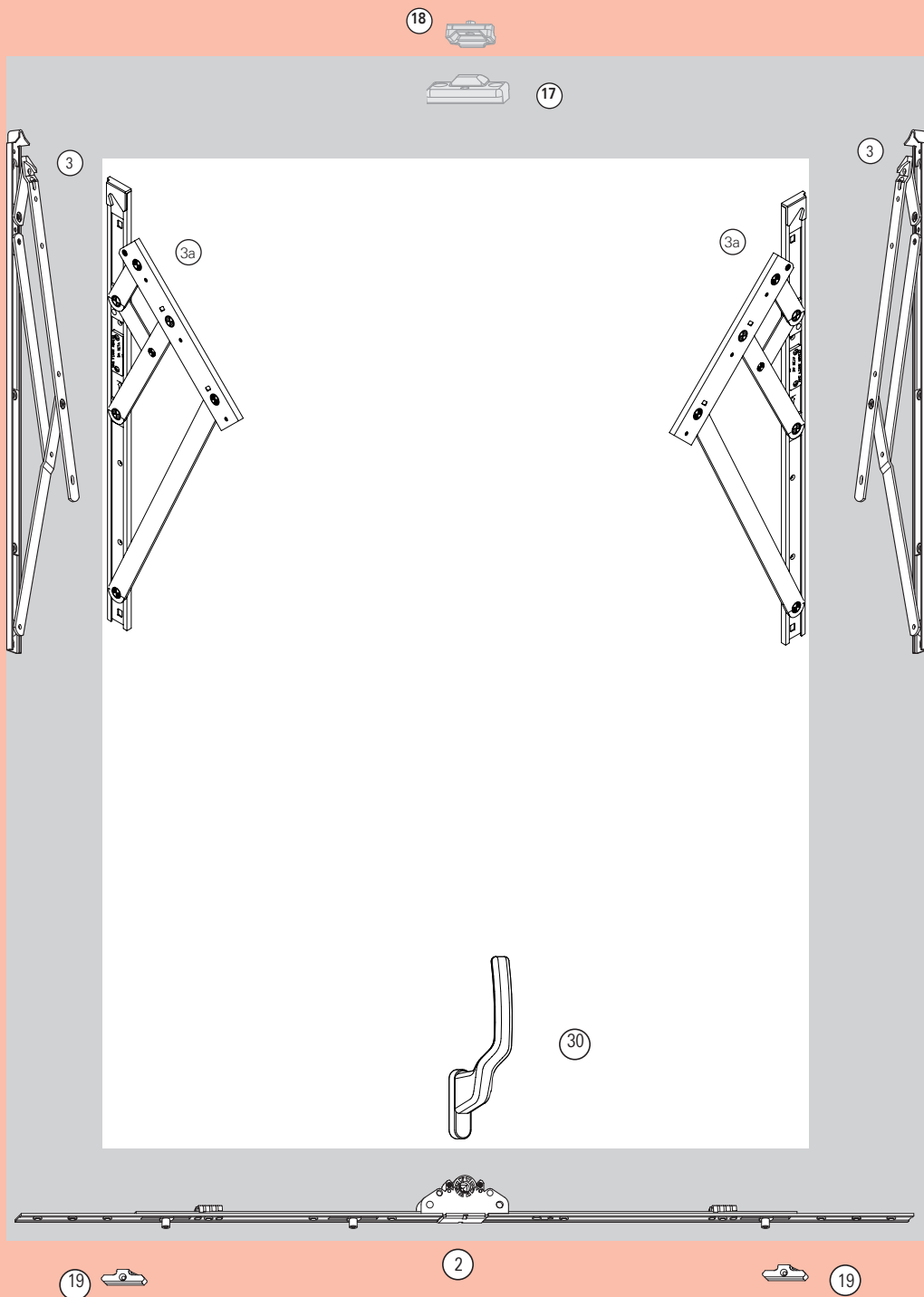
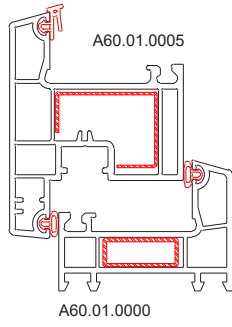
■ **Atenção!** Para folhas com largura superior a 800mm recomenda-se utilizar dois fechos (um direito e outro esquerdo). Há duas variantes de instalação para o uso dos fechos em uma mesma folha.



Esquema de aplicação

OO (Maxim-ar) - 12/20-9

Archiline Elegance - multiponto agulha 20mm - braço austenítico/alumínio caixa 16mm



Lista de componentes

OO (Maxim-ar) - 12/20-9

Archiline Elegance - multiponto agulha 20mm - braço austenítico/alumínio caixa 16mm

Intervalo de aplicação (austenítico)

Largura da folha (SRW)..... 240– 1200mm
 Altura de folha(SRH)..... 275 – 1300mm
 Peso de folha.....max. 50 kg

3 Braço maxim-ar Austenítico - caixa 16mm

SRH/mm	Medida/mm	Carga máxima	Ângulo de abertura	Nº Material
275 - 400	259	16kg	80°	318448BR
350 - 550	310	20kg	80°	318449BR
500 - 780	412	22kg	80°	318450BR
700 - 1100	513	24kg	50°	318451BR
850 - 1300	615	40kg	37,5°	318452BR

Intervalo de aplicação (austenítico)

Largura da folha (SRW)..... 300– 1200mm
 Altura de folha(SRH)..... 275 – 1300mm
 Peso de folha.....max. 40 kg

3 Braço maxim-ar Austenítico - caixa 13mm

SRH/mm	Medida/mm	Carga máxima	Ângulo de abertura	Nº Material
275 - 400	259	16kg	80°	318440BR
351 - 550	310	20kg	80°	318441BR
501 - 780	412	21kg	80°	318442BR
701 - 1100	513	26kg	50°	318443BR
851 - 1300	615	40kg	37,5°	318444BR

4 Cremona agulha 20mm

SRW/mm	Medida/mm	Contrafechos	Nº Material
240 - 400	240	2	771150
401 - 600	400	2	771151
601 - 800	600	2	771152
801 - 1000	800	2	771153
1001 - 1200	1000	3	771154

19 Contrafechos

260368

30 Maçanetas

Multiponto



Intervalo de aplicação (alumínio)

Largura da folha (SRW)..... 240– 1200mm
 Altura de folha(SRH)..... 382 – 1500mm
 Peso de folha.....max. 45 kg

3a Braço maxim-ar alumínio SRP - caixa 16mm

SRH/mm	Medida/mm	Carga máxima	Nº Material
320 - 600	342	22kg	SRP01
601 - 1000	600	35kg	SRP02
1001 - 1200	951	42kg	SRP03
1201 - 1500	1200	74kg	SRP04

Intervalo de aplicação (alumínio)

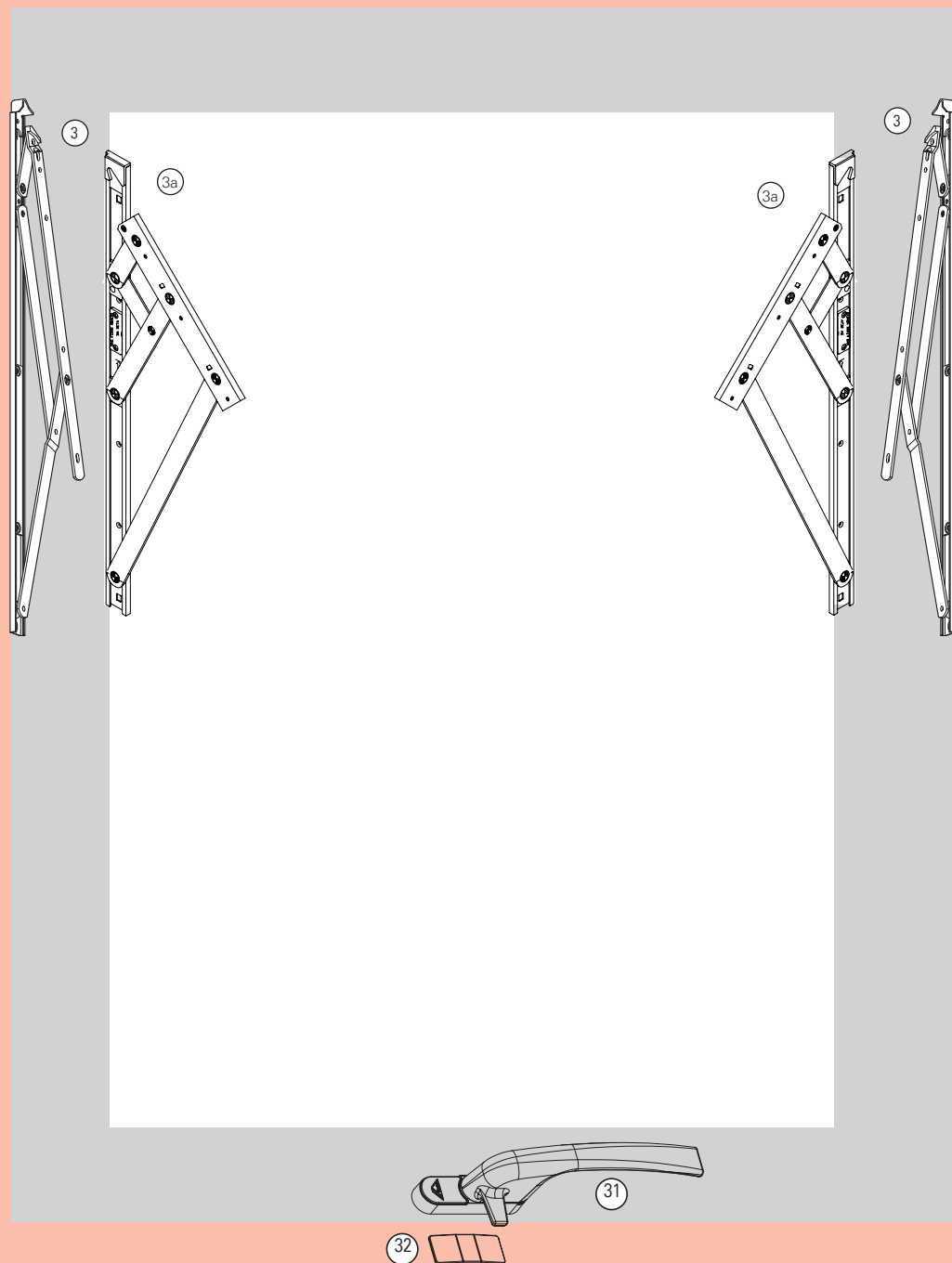
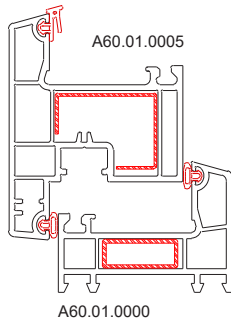
Largura da folha (SRW)..... max. 800mm
 Altura de folha(SRH).....max. 800mm
 Peso de folha.....max. 17kg

3a Braço maxim-ar alumínio APS - caixa 18mm

Altura max /mm	Medida/mm	Carga máxima	Nº Material
450	290	10kg	APS01
650	440	13kg	APS02
800	635	17kg	APS03

30 Maçaneta MK2 - eixo 43mm

Código	Cor	Nº Material
R 07.2	Branco	571180
	Preto	5672626



Lista de componentes

OO (Maxim-ar) - 12/20

Archiline Elegance - monoponto, braço inox austenítico caixa 16/13mm / braço alumínio caixa 14,5mm

Intervalo de aplicação (austenítico)

Largura da folha (SRW)..... 240– 1200mm
 Altura de folha(SRH)..... 275 – 1300mm
 Peso de folha.....max. 50 kg

3 Braço maxim-ar Austenítico - caixa 16mm

SRH/mm	Medida/mm	Carga máxima	Ângulo de abertura	Nº Material
275 - 400	259	16kg	80°	318448BR
350 - 550	310	20kg	80°	318449BR
500 - 780	412	22kg	80°	318450BR
700 - 1100	513	24kg	50°	318451BR
850 - 1300	615	40kg	37,5°	318452BR

Intervalo de aplicação (austenítico)

Largura da folha (SRW)..... 300– 1200mm
 Altura de folha(SRH)..... 275 – 1300mm
 Peso de folha.....max. 40 kg

3 Braço maxim-ar Austenítico - caixa 13mm

SRH/mm	Medida/mm	Carga máxima	Ângulo de abertura	Nº Material
275 - 400	259	16kg	80°	318440BR
351 - 550	310	20kg	80°	318441BR
501 - 780	412	21kg	80°	318442BR
701 - 1100	513	26kg	50°	318443BR
851 - 1300	615	40kg	37,5°	318444BR

Intervalo de aplicação (alumínio)

Largura da folha (SRW)..... max. 800mm
 Altura de folha(SRH).....max. 800 mm
 Peso de folha..... max. 17 kg

3b Braço maxim-ar alumínio APS - caixa 18mm

Altura max /mm	Medida/mm	Carga máxima	Nº Material
450	290	10kg	APS01
650	440	13kg	APS02
800	635	17kg	APS03

Intervalo de aplicação (alumínio)

Largura da folha (SRW)..... 240– 1200mm
 Altura de folha(SRH)..... 382 – 1500mm
 Peso de folha.....max. 45 kg

3a Braço maxim-ar alumínio SRP - caixa 16mm

SRH/mm	Medida/mm	Carga máxima	Nº Material
320 - 600	342	22kg	SRP01
601 - 1000	600	35kg	SRP02
1001 - 1200	951	42kg	SRP03
1201 - 1500	1200	74kg	SRP04

31 Fechos

Monoponto



31 Fecho MK2 Cockspur

Código	Cor	Direito	Esquerdo
R 07.2	Branco	792174161	792205261
R 04.1	Marrom	792206119	792207219
RAL9022	Prata	812163163	812164263
R 06.2	Preto	812161122	812162222

32 Contrafechos MK2 Cockspur

Código	Cor	Contrafecho
R 07.2	Branco	792209060
R 04.1	Marrom	792211019
RAL9022	Prata	812186062
R 06.2	Preto	812185012

31a Fecho FMA175 - acompanha contrafecho

Cor	Direito	Esquerdo
Branco	FMA175P121	FMA175P221
Marrom	FMA175P123	FMA175P223
Prata	FMA175P124	FMA175P224
Preto	FMA175P122	FMA175P222

Para folhas com largura superior a 800mm utilizar 2 fechos por folha.

Porta

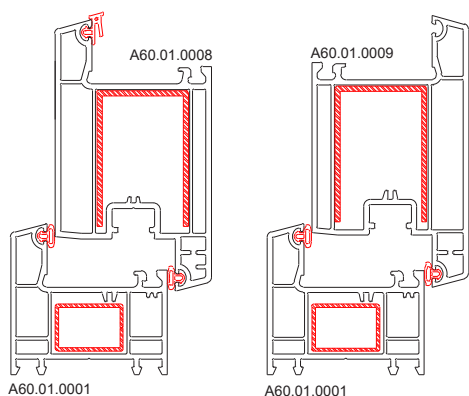
Para portas hermeticamente fechadas



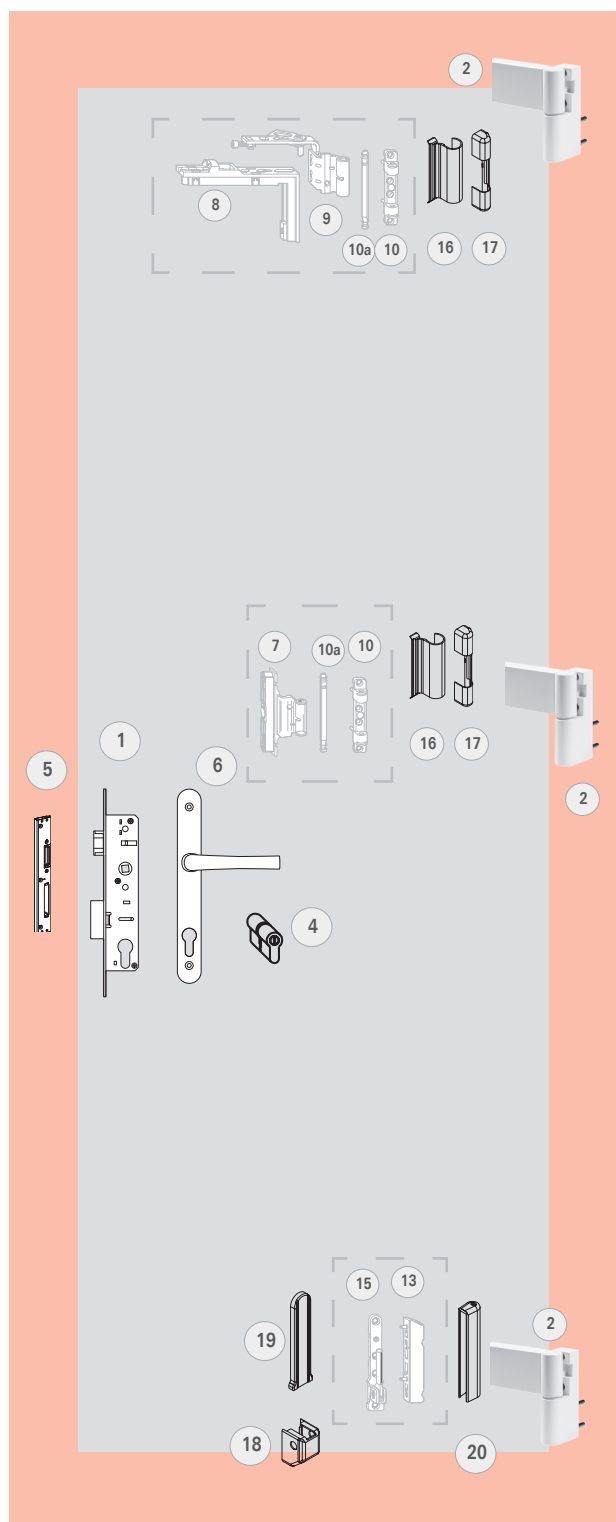
Lista de componentes

Porta com Fechadura Monoponto

Archiline Elegance - agulha 25mm com acionamento através do cilindro



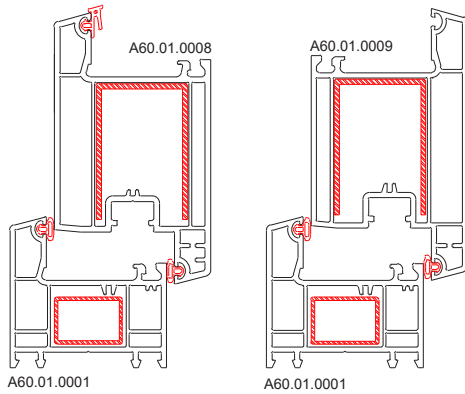
1	Fechadura - agulha 25mm	449872
Dobradiças - Opção 1		
2	Dobradiça DL-S 150P - 110kg p/ folha	
Altura sobreposição	Branco	Preto
14-17,5	738083	799873
	Marrom	Titan
	738097	768879
4	Cilindro 40x40	632590
5	Fecho Central	
	Direita	Esquerda
	390978	390977
6	Maçaneta com espelho largo	
	Branco	Marrom
	319954	340317
	Titan	Preto
	333215	319955
Dobradiças - Opção 2 - 100kg p/ folha		
7	Dob. intermediária regulável	264015
9	Falso compasso K	
	Direita	Esquerda
	230640	230639
8	Base falso compasso	331488
10	Suporte compasso K3/100	230177
10a	Eixo suporte compasso	227354
13	Dobradiça K3/100	230343
15	Dobradiça angular K3/100	258590
Capas - ver tabela página 81		
16	Capa Compasso	
17	Suporte compasso	
18	Dobradiça angular	
19	Base dobradiça angular	
20	Dobradiça	



Lista de componentes

Porta com Fechadura Monoponto

Archiline Elegance - agulha 35mm com acionamento através do cilindro



1 Fechadura - agulha 35mm 449873

Dobradiças - Opção 1

2 Dobradiça DL-S 150P - 110kg p/ folha

Altura sobreposição	Branco	Preto	Marrom	Titan
14-17,5	738083	799873	738097	768879

4 Cilindro 40x40 632590

5 Fecho Central

	Direita	Esquerda
	390978	390977

6 Maçaneta com espelho largo

Branco	Marrom	Titan	Preto
319954	340317	333215	319955

Dobradiças - Opção 2 - 100kg p/ folha

7 Dob. intermediária regulável 264015

9 Falso compasso K Direita Esquerda
230640 230639

8 Base falso compasso 331488

10 Suporte compasso K3/100 230177

10a Eixo suporte compasso 227354

13 Dobradiça K3/100 230343

15 Dobradiça angular K3/100 258590

Capas - ver tabela página 79

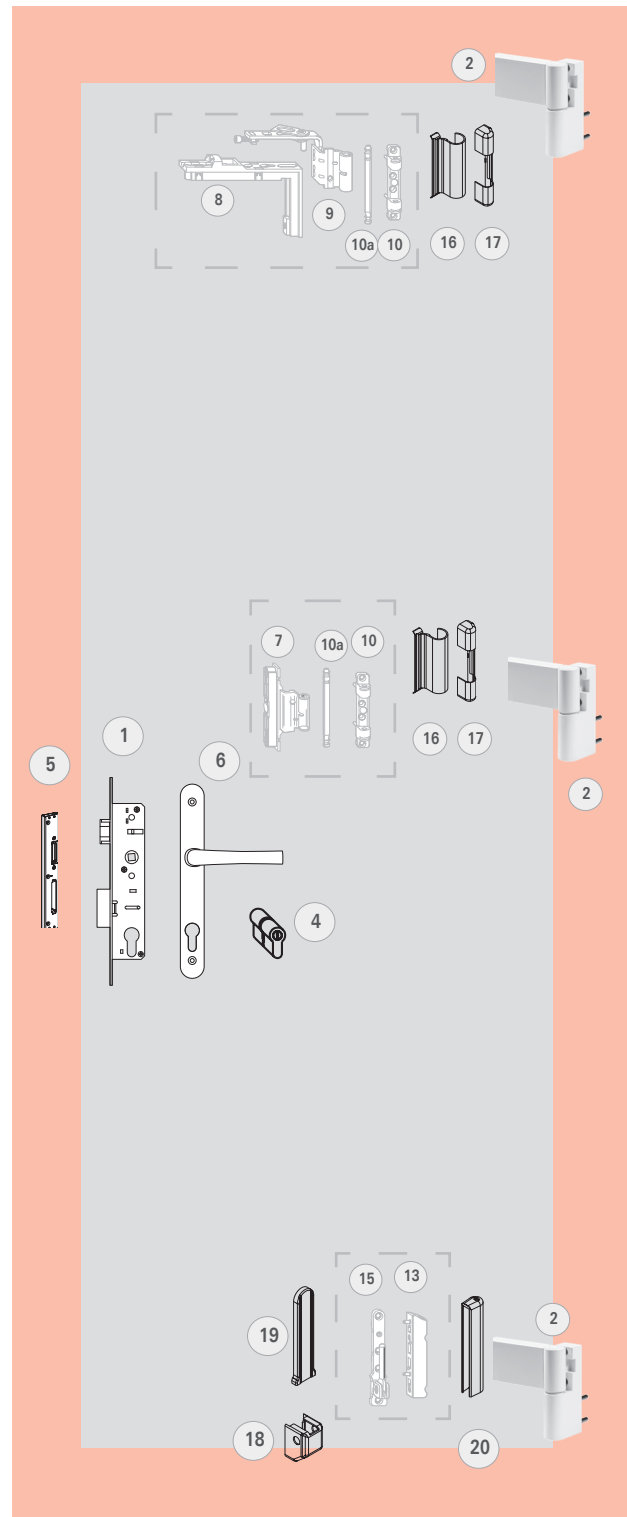
16 Capa Compasso

17 Suporte compasso

18 Dobradiça angular

19 Base dobradiça angular

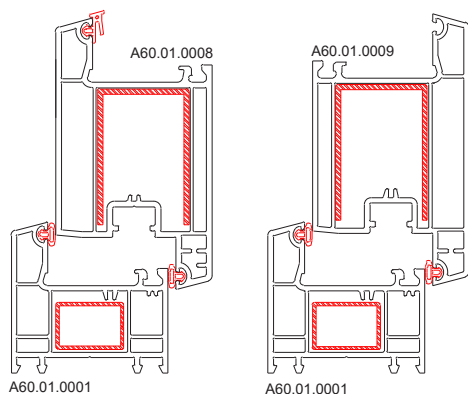
20 Dobradiça



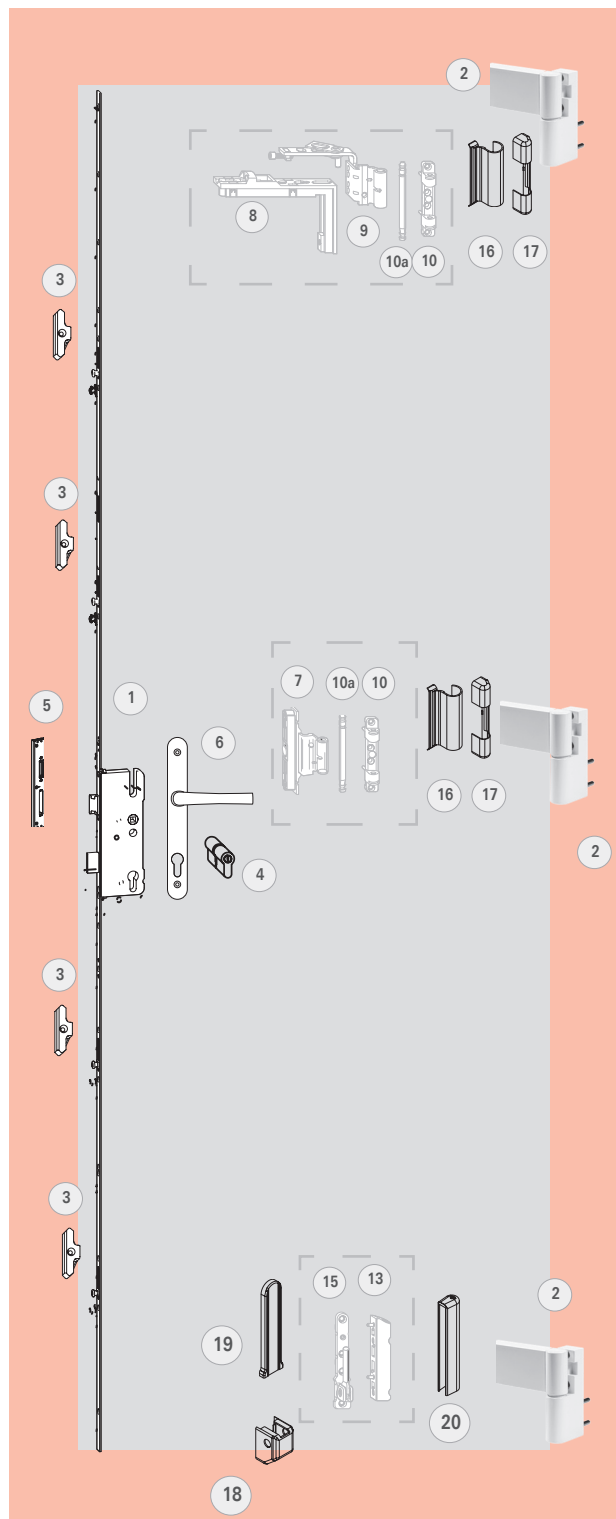
Lista de componentes

Porta com fechadura multiponto H600

Archiline Elegance - agulha 28mm com acionamento através da maçaneta



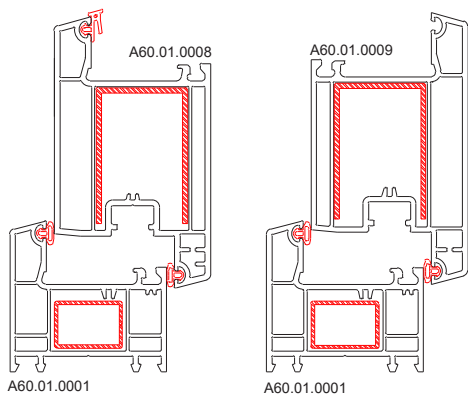
1	Fechadura H600 - agulha 28mm	611317
Dobradiças - Opção 1		
2	Dobradiça DL-S 150P - 110kg p/ folha	
Altura sobreposição	Branco	Preto
14-17,5	738083	799873
	Marrom	Titan
	738097	768879
3	Contrafecho	332438
4	Cilindro 40x40	632590
5	Fecho Central	
	Direita	Esquerda
	390978	390977
6	Maçaneta com espelho largo	
	Branco	Marrom
	319954	340317
	Titan	Preto
	333215	319955
Dobradiças - Opção 2 - 100kg p/ folha		
7	Dob. intermediária regulável	264015
9	Falso compasso K	Direita Esquerda
		230640 230639
8	Base falso compasso	331488
10	Suporte compasso K3/100	230177
10a	Eixo suporte compasso	227354
13	Dobradiça K3/100	230343
15	Dobradiça angular K3/100	258590
Capas - ver tabela página 81		
16	Capa Compasso	
17	Suporte compasso	
18	Dobradiça angular	
19	Base dobradiça angular	
20	Dobradiça	



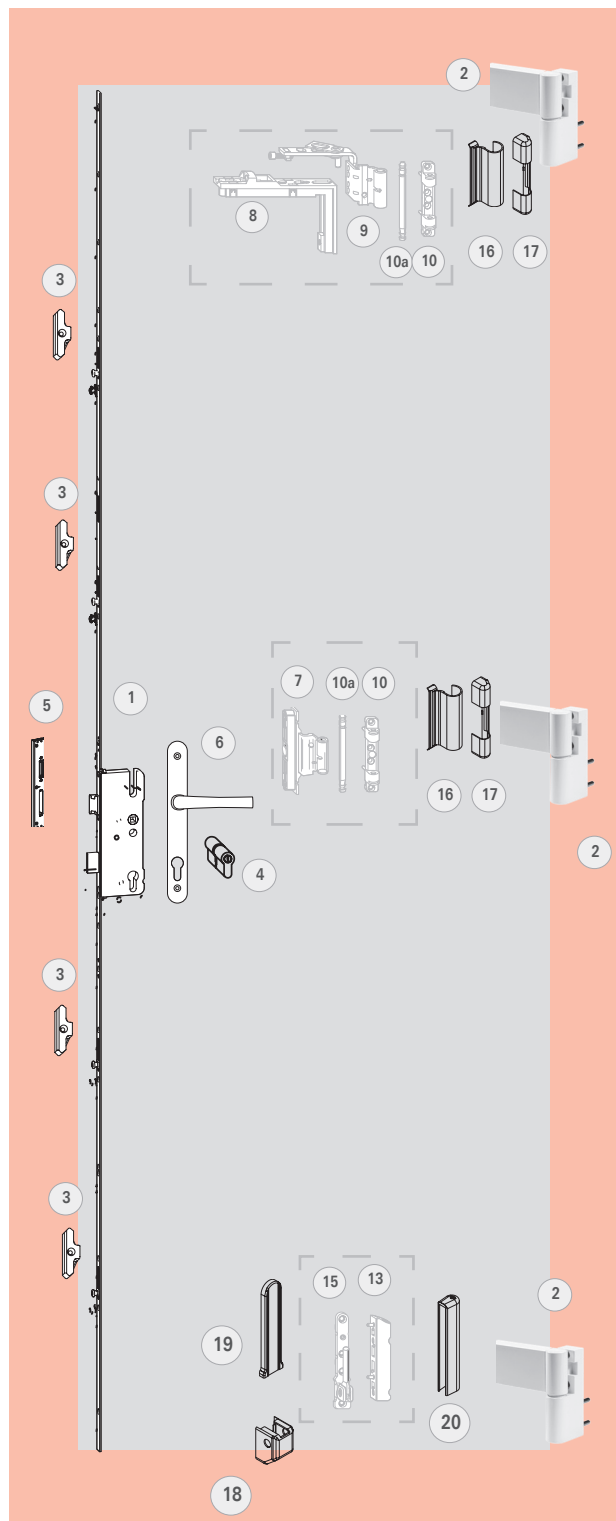
Lista de componentes

Porta com fechadura multiponto H600

Archiline Elegance - agulha 25mm com acionamento através da maçaneta



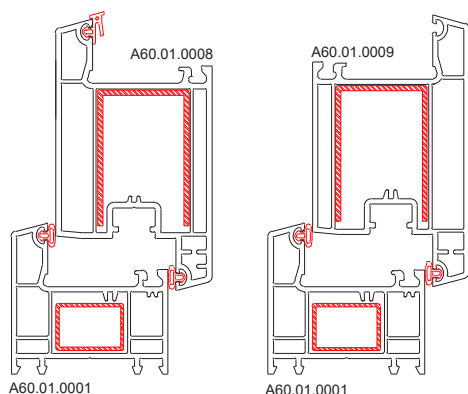
1	Fechadura H600 - agulha 25mm	609163		
Dobradiças - Opção 1				
2	Dobradiça DL-S 150P - 110kg p/ folha			
Altura sobreposição	Branco	Preto	Marrom	Titan
14-17,5	738083	799873	738097	768879
3	Contrafecho	332438		
4	Cilindro 40x40	632590		
5	Fecho Central			
		Direita	Esquerda	
		390978	390977	
6	Maçaneta com espelho largo			
	Branco	Marrom	Titan	Preto
	319954	340317	333215	319955
Dobradiças - Opção 2 - 100kg p/ folha				
7	Dob. intermediária regulável		264015	
9	Falso compasso K	Direita	Esquerda	
		230640	230639	
8	Base falso compasso		331488	
10	Suporte compasso K3/100		230177	
10a	Eixo suporte compasso		227354	
13	Dobradiça K3/100		230343	
15	Dobradiça angular K3/100		258590	
Capas - ver tabela página 79				
16	Capa Compasso			
17	Suporte compasso			
18	Dobradiça angular			
19	Base dobradiça angular			
20	Dobradiça			



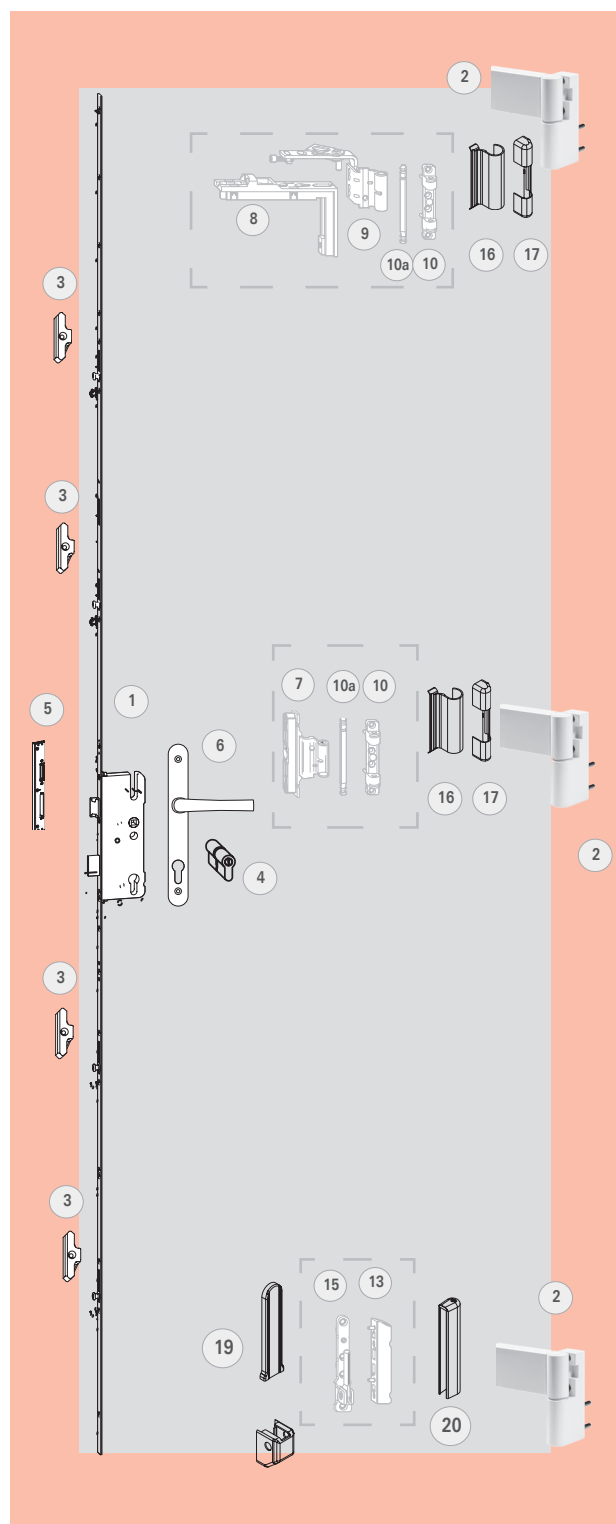
Lista de componentes

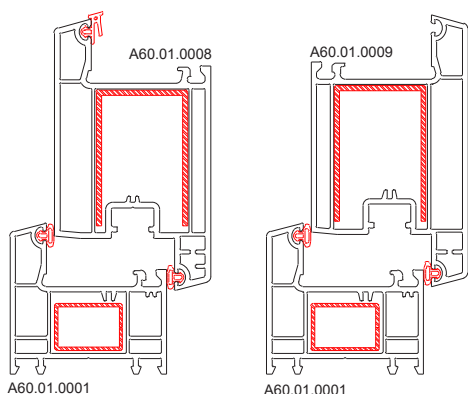
Porta com fechadura multiponto H600

Archiline Elegance - agulha 35mm com acionamento através da maçaneta



1	Fechadura H600 - agulha 35mm	611318
Dobradiças - Opção 1		
2	Dobradiça DL-S 150P - 110kg p/ folha	
Altura sobreposição	Branco	Preto
14-17,5	738083	799873
	Marrom	Titan
	738097	768879
3	Contrafecho	332438
4	Cilindro 40x40	632590
5	Fecho Central	
	Direita	Esquerda
	390978	390977
6	Maçaneta com espelho largo	
	Branco	Marrom
	319954	340317
	Titan	Preto
	333215	319955
Dobradiças - Opção 2 - 100kg p/ folha		
7	Dob. intermediária regulável	264015
9	Falso compasso K	Direita Esquerda
		230640 230639
8	Base falso compasso	331488
10	Suporte compasso K3/100	230177
10a	Eixo suporte compasso	227354
13	Dobradiça K3/100	230343
15	Dobradiça angular K3/100	258590
Capas - ver tabela página 81		
16	Capa Compasso	
17	Suporte compasso	
18	Dobradiça angular	
19	Base dobradiça angular	
20	Dobradiça	





Dobradiças - Opção 1

2 Dobradiça DL-S 150P - 110kg p/ folha

Altura sobreposição	Branco	Preto	Marrom	Titan
14-17,5	738083	799873	738097	768879

4 Fecho passador com canal 388354

4a Fecho passador com canal 355562

5 Fecho Central

	Direita	Esquerda
	442056	442055

27 Fecho (se folha ativa é multiponto) 260359

29 Contrafecho passador 390860

Dobradiças - Opção 2 - 100kg p/ folha

7 Dob. intermediária regulável 264015

	Direita	Esquerda
9 Falso compasso K	230640	230639

8 Base falso compasso 331488

10 Suporte compasso K3/100 230177

10a Eixo suporte compasso 227354

13 Dobradiça K3/100 230343

15 Dobradiça angular K3/100 258590

Capas - ver tabela página 79

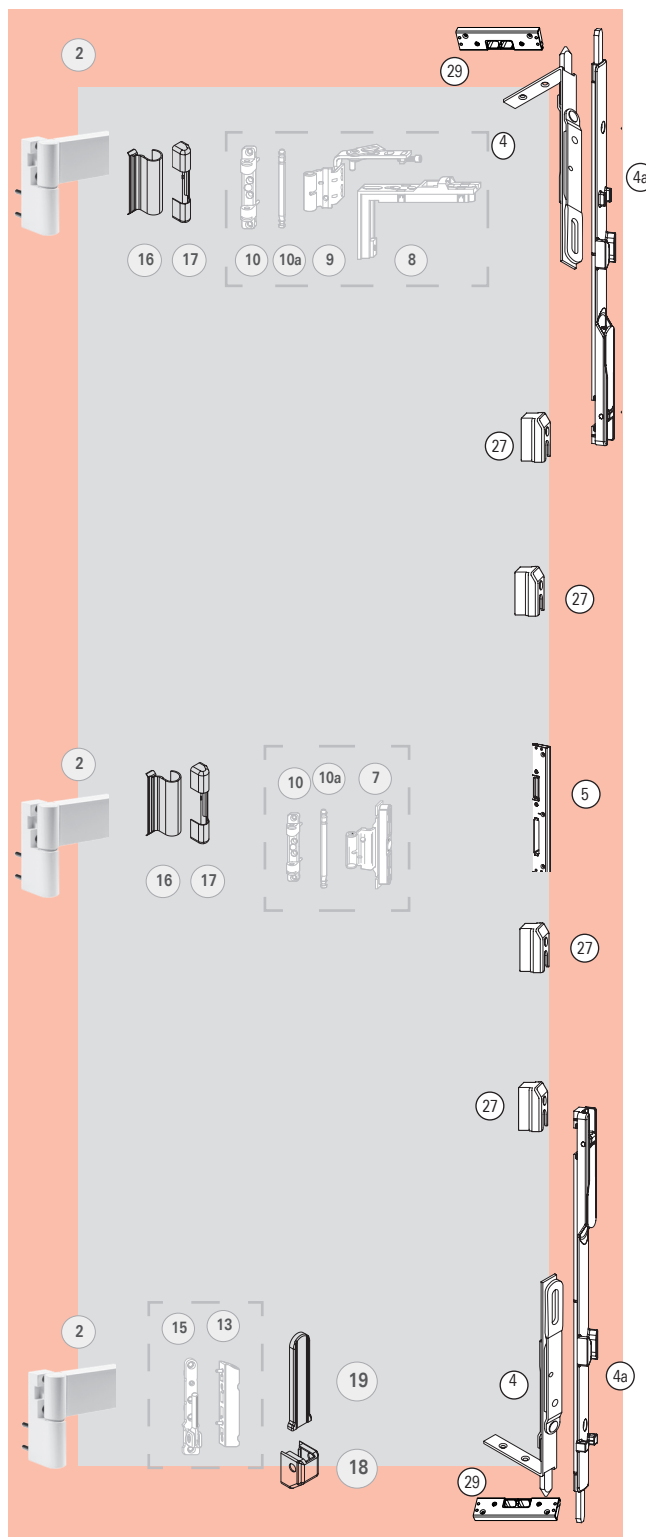
16 Capa Compasso

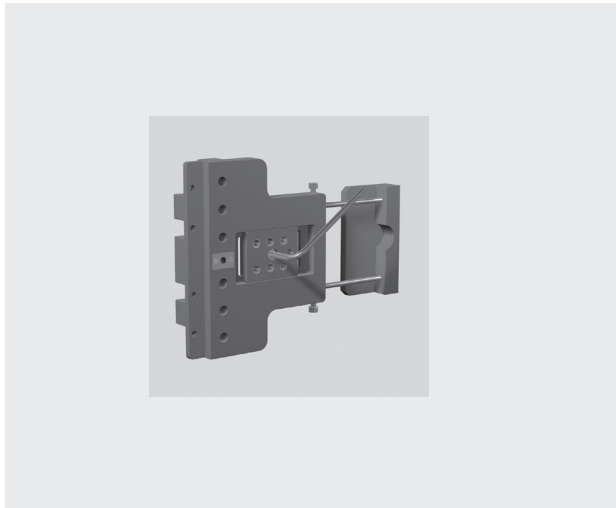
17 Suporte compasso

18 Dobradiça angular

19 Base dobradiça angular

20 Dobradiça



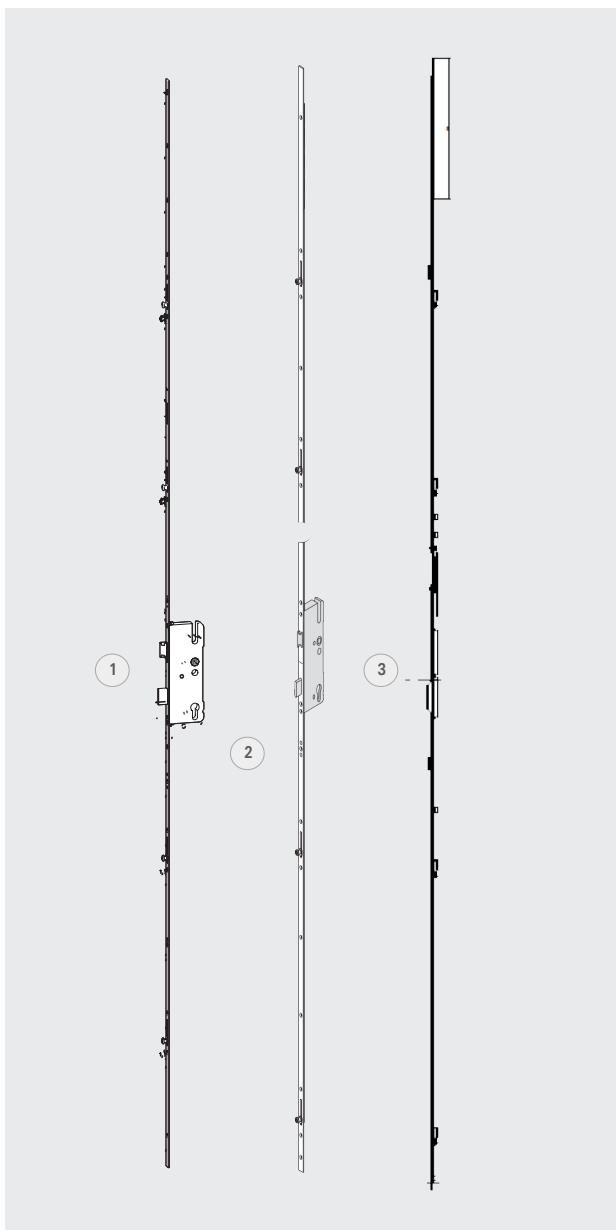


Gabaritos Dobradiça 150P

Descrição	Nº Material
DL-S 150 P gabarito	628066

Materiais opcional com prazo de entrega maior

Fechaduras multiponto



1 - Fechadura multiponto C500/600 acionamento cilindro

Descrição	Nº Material
Agulha de 25mm	609344
Agulha de 35mm	776505

1 - Fechadura multiponto H600 acionamento maçaneta

Descrição	Nº Material
Agulha de 35mm	611318

2 - Fechadura mult. H600 acionamento maçaneta - prolongável

Descrição	Nº Material
Agulha de 28mm	629197

3 - Contrafecho vertical p/ fechadura prolongável

Descrição	Nº Material
p/ perfil inversor	633304

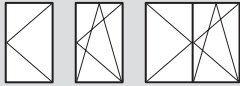
Roto NT

O sistema de ferragem oscilobatente mais vendido em todo o mundo



Esquema de aplicação

Giro/Oscilobatente


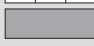


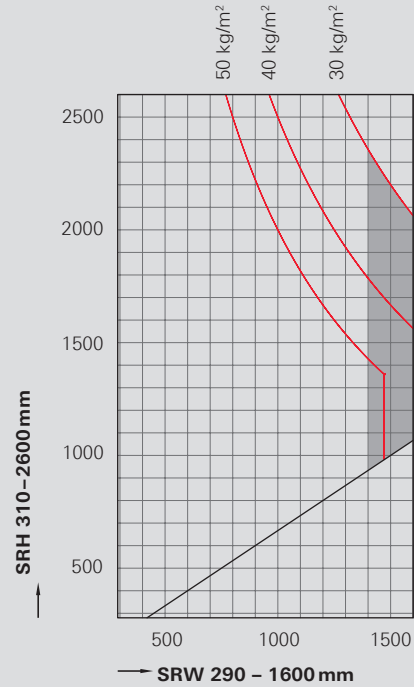
Intervalo de aplicação

Largura da folha **SRW** 290 – 1600 mm
 Altura da Folha **SRH** 310 – 2600 mm
 Peso de folha **S.kg** max. 100 kg

A informação do esquema refere-se ao peso do vidro em kg/m².

1 mm/m² Espessura do vidro = 2.5 kg

 = Intervalo de aplicação não permitido
 = Necessário segundo compasso



Esquema de aplicação

Giro




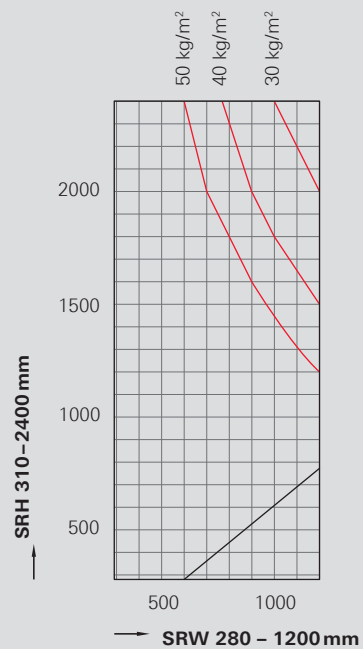
Intervalo de aplicação

Largura da folha **SRW** 290 – 1200 mm
 Altura da Folha **SRH** 310 – 2400 mm
 Peso de folha **S.kg** max. 80 kg

A informação do esquema refere-se ao peso do vidro em kg/m².

1 mm/m² Espessura do vidro = 2.5 kg

 = Intervalo de aplicação não permitido



Esquema de aplicação

Tombar



Intervalo de aplicação

Largura da folha **SRW** 180–2400 mm
 Altura da Folha **SRH** 290–1200 mm
 Peso de folha **S.kg** max. 60 and/or 80 kg

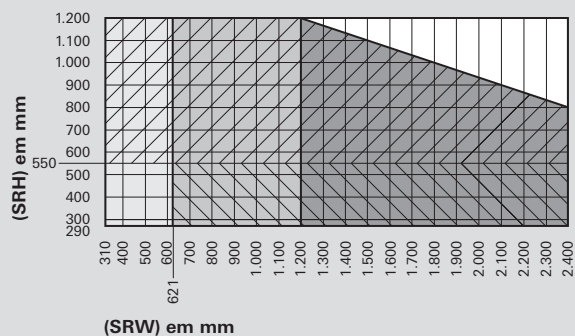
A informação do esquema refere-se ao peso do vidro em kg/m².

1 mm/m² Espessura do vidro = 2.5 kg

= Intervalo de aplicação não permitido

= 2 braços limitadores laterais

= 1 braço limitador superior ou 2 braços limitadores laterais



= 2 braços limitadores superiores ou 2 braços limitadores laterais

= Necessário articulação adicional

= Necessário articulação para o braço limitador superior

Roto NT

**Diagramas de aplicação
Posição compassos tombar**

a partir de 501 compassos na parte de cima somente com cremona de giro / tombar

a partir de 621 compassos na parte de cima com cremona de giro/tombar/oscilo batente



Observe:
Não é possível utilizar compassos laterais conjuntamente com o centro de bloqueto MV 200.

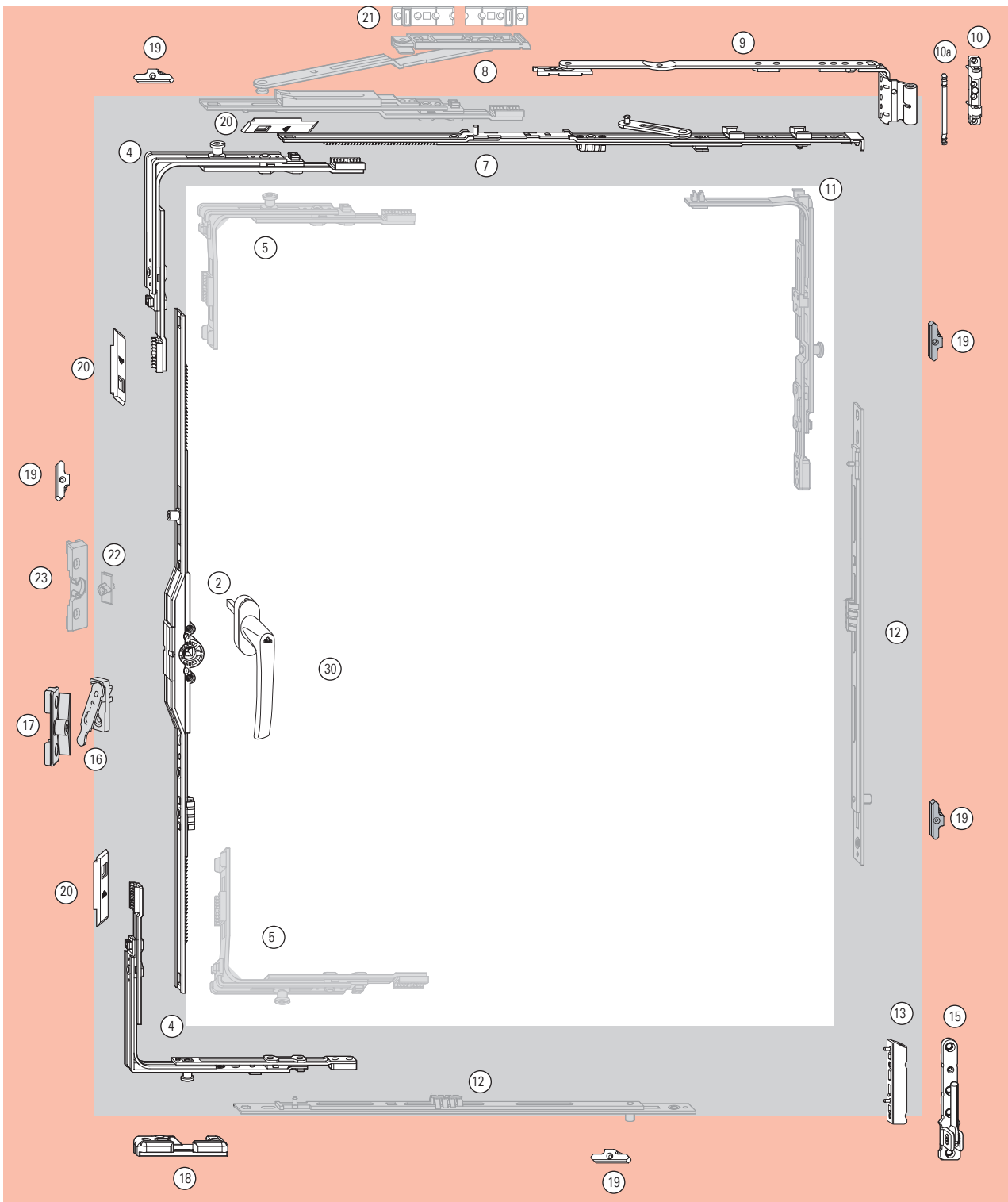
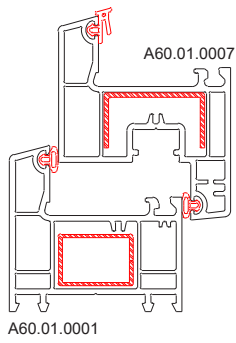
- Posição alternativa do compasso até 80 kg
- ◌ Posição alternativa do compasso até 80 kg
- ▲ Posição alternativa do compasso até 60 kg

- ▨ Recomendado limitador de abertura e limpeza adicional
- ▩ Recomendado limitador de abertura e limpeza adicional com compasso na parte de cima

a partir de 520 all hinge sides

a partir de 360 K, E5, A, Designo, Vision

a partir de K, E5, A



Intervalo de aplicação

Largura da folha (SRW) 290 – 1600mm⁽¹⁾

Altura de folha(SRH)..... 310 – 2400mm

Peso de folhamax. 100 kg

2 Cremona oscilobatente - agulha 8mm

SRH/mm	Medida/mm	Altura maçaneta /mm	Contrafechos	Nº Material
380–520 ⁽²⁾	500	190 – 160		259764
451– 620	400	225 – 310		259765
621– 800	580	311 – 400	1E	259766
801– 1200	980	401 – 600	1E	623646
1201–1600	1380	601 – 800	2E	259768
1601–2000	1780	801 – 1000	2E	259769
2001–2400	2180	1001 – 1200	4E	259770

4 Transmissão de ângulo SRH>450 mm 1V 260272

7 Guia compasso

SRW/mm	Largura/mm	Contrafechos	Nº Material
290 - 410	150 - 300		260201
411 - 600	250 - 490		256024
601 - 800	350 - 690		260204
801 - 1000	500 - 890	1E	260208
1001 - 1200	500 - 1090	1E	260212
1201 - 1400	500 - 1290	1E	260215

9 Compasso K, 12/20-13

SRW/mm	Medida/mm	Lado	Nº Material
290 - 410	150	E	258060
		D	258061
411 - 600	250	E	258062
		D	258063
601 - 800	350	E	258064
		D	258065
801 - 1400	500	E	258042
		D	258043

10 Suporte compasso K3/100 230177

10a Eixo suporte compasso 227354

13 Dobradiça K3/100 230343

15 Dobradiça angular K3/100 258590

16 Amortecedor falsa manobra, parte folha 260538

17 Amortecedor falsa manobra (marco) 260552

18 Contrafecho basculante 338019

19 Contrafecho 332438

20 Usar a placa quando a prensa não estiver disponível

Placa de Conexão (3 peças por janela)	350401
---	--------

30 Maçaneta Roto Line - eixo 35mm

Código	Cor	Patio S	com chave	sem chave
R 07.2	Branco	211596	228043	256756PU
R 01.3	Titan	288728	228040	255369
R 06.2	Preto	794352	xx	227793PU
R 04.1	Marrom	xx	228042	256230PU
R 01.1	Prata	211598	280399	280398PU

Capas

	Branco R07.2	Marrom R04.4	Titan R01.3	Preto R06.2
Descrição	Nº Material	Nº Material	Nº Material	Nº Material
Compasso	230252	230247	329179	492348
Suporte compasso	230205	230200	329180	492349
Dobradiça angular	258926	258922	329190	492347
Base dobradiça ang.	230426	230421	329189	492346
Dobradiça	230491	230486	329188	492345

* tabela de capas página 64

Dependendo do tamanho

Descrição	Nº Material
-----------	-------------

5 Transmissão de ângulo SRH< 450mm - 1V - 2 281288

11 Ângulo do fecho lateral (SRH 801 a 2400 mm) 1V 260284

12 Extensão fecho central lateral

SRH/mm	Dimensão peça/mm	Nº contrafechos	Nº Material
801-1200	400	1E	255280
1201-1400	600	1E	255281
1401-1800	600	1E	255282
	400	1E	255280
1801-2000	600	1E	255282
	600	1E	255281
2001-2400	600	1E	255282
	400	1E	255280

SRW/mm	Dimensão peça/mm	Nº contrafechos	Nº Material
801-1200	400	1E	255280
1201-1400	600	1E	255281
1401-1600	600	1E	255282
	400	1E	255280

Compasso adicional 1400⁽¹⁾

8 Compasso adicional (SRW 1400 - 1600 mm) 255237

21 Calços - marco 294364

Material opcional com prazo de entrega maior

22 Chapa retentora - folha 256020

23 Clip retentor - marco 256781

Ver página prolongadores página 63

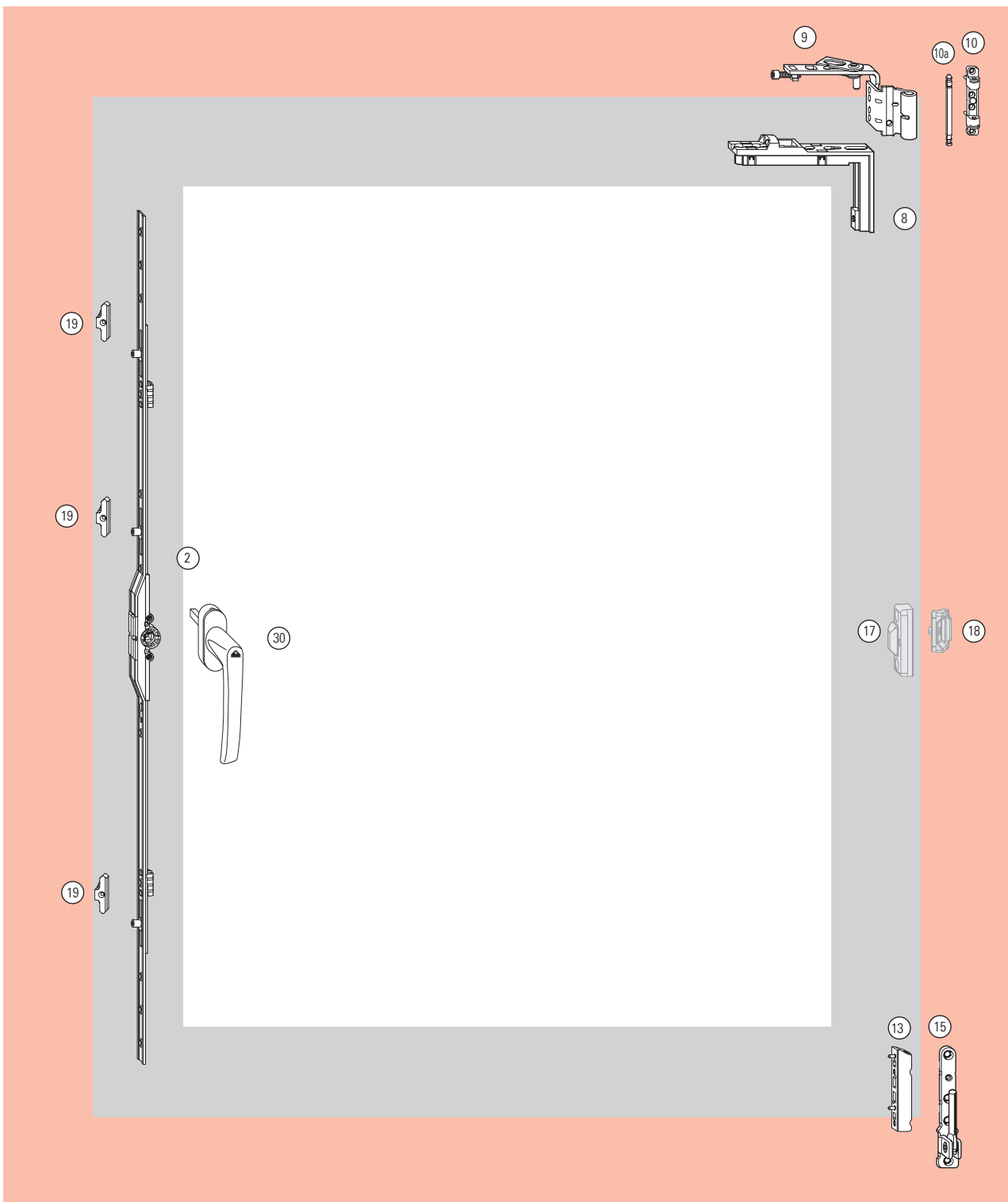
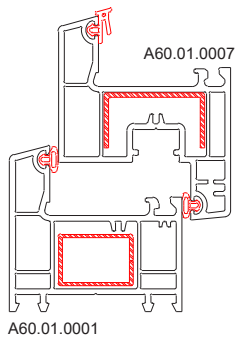
⁽¹⁾ A partir de SRW 1400 usar compasso adicional / ⁽²⁾ Com a cremona 259 764 não é possível usar o amortecedor de falsa manobra.

A abertura máxima na posição de tombar do compasso de 290-410mm e das janelas com SRH <500 é limitada a 80mm

Esquema de aplicação

TU-ON (Giro) 12/20-13

Archiline Elegance - agulha 8mm, sem transmissão de ângulo



Lista de Componentes

TU-ON (Giro) 12/20- 13

Archiline Elegance - agulha 8mm, sem transmissão de ângulo

Intervalo de aplicação

Largura da folha (SRW) 400 – 800 mm

Altura de folha(SRH)..... 250 – 2400 mm

Peso de folhamax. 100 kg

2 Cremona - agulha 8mm				
SRH/mm	Medida/mm	Altura maçaneta /mm	Contrafechos	Nº Material
239 – 390	239	min. 88	1E	260136
391 – 500	500	125 - 250	2E	260137
501 – 800	800	251 - 400	3E	260138
801 – 1100	1100	401 - 550	3E	260139
1101 – 1400	1400	551 - 00	4E	260140
1401 – 1800	1800	701 - 800	4E	260141
1801 – 2400	2400	901 - 1200	4E	260142
8 Base falso compasso				331488
9 Falso Compasso K				
		Esquerdo	Direito	
		230639	230640	
10 Suporte compasso K3/100				230177
10a Eixo suporte compasso				227354
13 Dobradiça K3/100				230343
15 Dobradiça angular K3/100				258590
19 Contrafecho				332438
30 Maçaneta Roto Line - eixo 35mm				
Código	Cor	Patio S	com chave	sem chave
R 07.2	Branco	211596	228043	256756PU
R 01.3	Titan	288728	228040	255369
R 06.2	Preto	794352	xx	227793PU
R 04.1	Marrom	xx	228042	256230PU
R 01.1	Prata	211598	280399	280398PU

Dependendo do tamanho

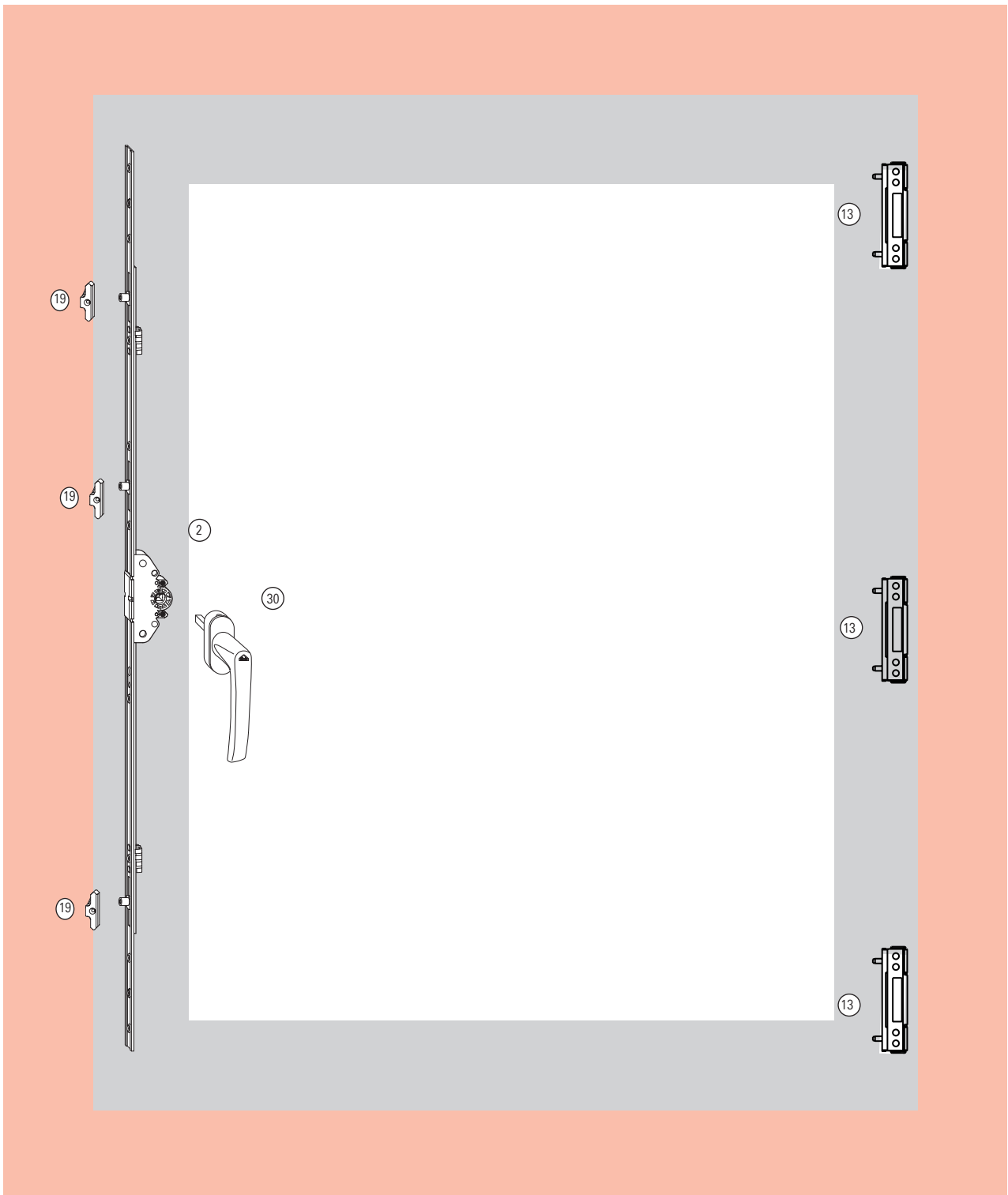
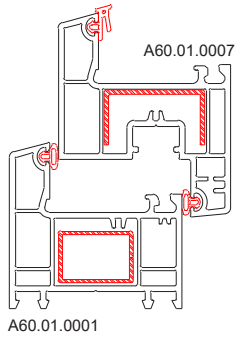
17 Fecho intermediário oculto, folha				
SRH/mm	Qtde	Nº Material		
801-1400	1	331485		
1401-2000	2	331485		
2001-2400	3	331485		
18 Fecho intermediário oculto, marco				
SRH/mm	Qtde	Nº Material		
801-1400	1	250728		
1401-2000	2	250728		
2001-2400	3	250728		
Capas				
Descrição	Branco R07.2	Marrom R04.4	Titan R01.3	Preto R06.2
Descrição	Nº Material	Nº Material	Nº Material	Nº Material
Compasso	230252	230247	329179	492348
Suporte compasso	230205	230200	329180	492349
Dobradiça angular	258926	258922	329190	492347
Base dobradiça ang.	230426	230421	329189	492346
Dobradiça	230491	230486	329188	492345

* tabela de capas página 64

Esquema de aplicação

TU-ON (Giro) 12/20- 13

Archiline Elegance, agulha 8 mm, sem transmissão de ângulo



Intervalo de aplicação

Largura da folha (SRW) 290 – 800mm

Altura de folha(SRH).....251– 2400mm

Peso de folhamax. 60kg

2. Cremona agulha de 8 mm

SRH/mm	Medida/mm	Altura maçaneta/mm	Nº contrafechos	Nº material
238 – 390	238	min. 88	1E	260136
391 – 500	500	125 – 250	1E	260137
501 – 800	800	251 – 400	2E	260138
801 – 1100	1100	401 – 550	3E	260139
1101 – 1400	1400	551 – 700	3E	260140
1401 – 1800	1800	701 – 900	4E	260141
1801 – 2400	2400	901 – 1200	4E	260142

19 Contrafecho 332438

30 Maçaneta Roto Line - eixo 35mm

Código	Cor	Patio S	com chave	sem chave
R 07.2	Branco	211596	228043	256756PU
R 01.3	Titan	288728	228040	255369
R 06.2	Preto	794352	xx	227793PU
R 04.1	Marrom	xx	228042	256230PU
R 01.1	Prata	211598	280399	280398PU

13 Dobradiça 2D 85 mm reta Branco R07.2

SRW/mm	quantidade	Nº material
520-1200	2	242485
1201-1600	3	242485
1601- 2200	4	242485

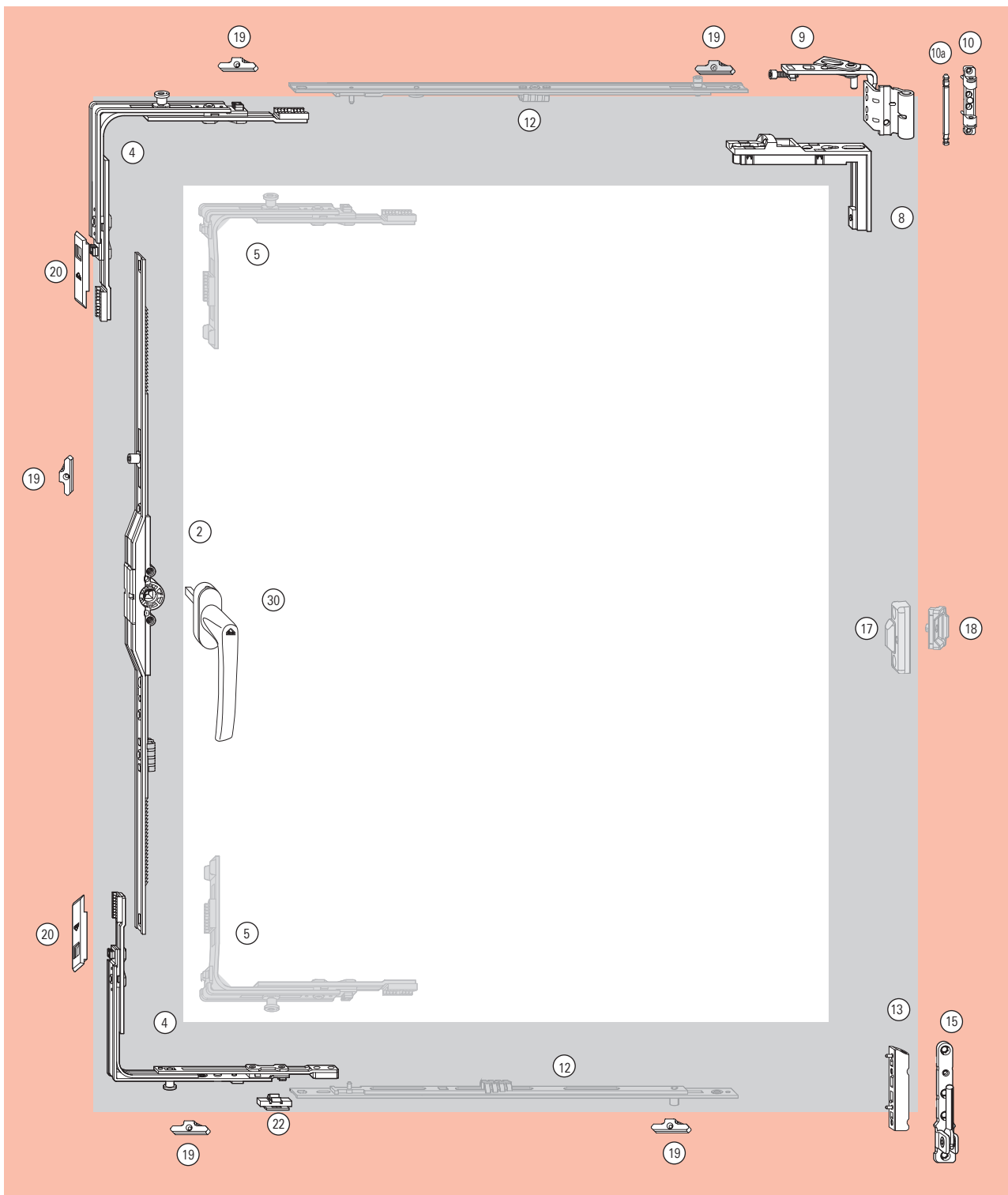
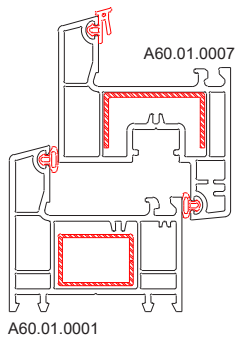
13 Dobradiça 2D 85 mm reta Marrom R04.1

SRW/mm	quantidade	Nº material
520-1200	2	355496
1201-1600	3	355496
1601- 2200	4	355496

Esquema de aplicação

TU-ON (Giro) 12/20-13

Archiline Elegance, agulha 8 mm, com transmissão de ângulo



Lista de Componentes

TU-ON (Giro) 12/20-13

Archiline Elegance, agulha 8 mm, com transmissão de ângulo

Intervalo de aplicação

Largura da folha (SRW) 290 – 1600 mm

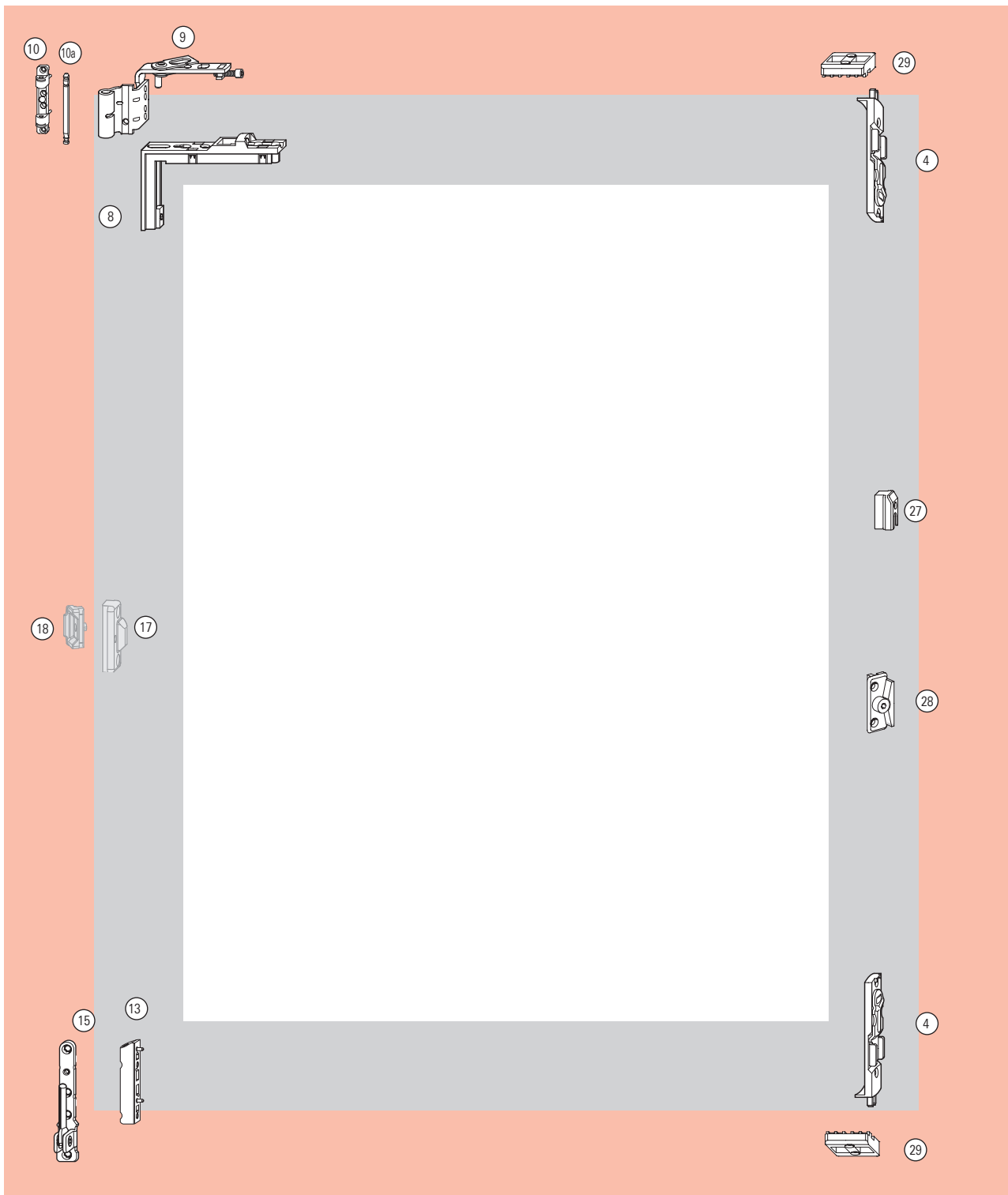
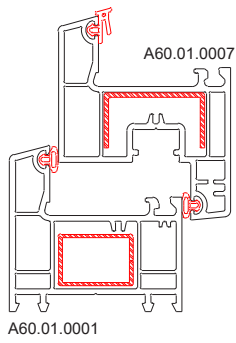
Altura de folha (SRH) 380 – 2400 mm

Peso de folha max. 100 kg

2 Cremona agulha de 8 mm				
SRH/mm	Medida/mm	Altura maçaneta/mm	Nº contrafechos	Nº material
380 – 520	500	190 – 260		259764
521 – 620	400	260 – 310		259765
621 – 800	580	311 – 400	1E	259766
801 – 1200	980	401 – 600	1E	623646
1201 – 1600	1380	601 – 800	2E	259768
1601 – 2000	1780	801 – 1000	2E	259769
2001 – 2400	2180	1001 – 1200	4E	259770
4 Transmissão de ângulo > 510 mm			1V	260272
8 Base falso compasso				331488
9 Falso compasso K				
		Mão		Nº material
		E		230639
		D		230640
10 Suporte compasso K3/100				230177
10a Eixo suporte compasso				227354
13 Dobradiça K3/100				230343
15 Dobradiça angular K3/100				258590
22 Tope limitador de cremona				264603
19 Contrafecho				332438
20 Placa de Conexão (2 pçs p/ janela)				350401
30 Maçaneta Roto Line - eixo 35mm				
Código	Cor	Patio S	com chave	sem chave
R 07.2	Branco	211596	228043	256756PU
R 01.3	Titan	288728	228040	255369
R 06.2	Preto	794352	xx	227793PU
R 04.1	Marrom	xx	228042	256230PU
R 01.1	Prata	211598	280399	280398PU

Dependendo do tamanho				
5 Transmissão de ângulo SRH < 510 mm			281288	
17 Fecho intermediário oculto, folha				
SRH/mm	und.	Nº material		
801-1400	1	331485		
1401-2000	2	331485		
2001-2400	3	331485		
18 Fecho intermediário oculto, marco				
SRH/mm	und.	Nº material		
801-1400	1	250728		
1401-2000	2	250728		
2001-2400	3	250728		
12 Extensão fecho central				
SRW/mm	SRW/mm	Nº contrafechos	Nº material	
801-1200	400	1E	255280	
1201-1400	600	1E	255281	
1401-1600	600	1E	255282	
	400	1E	255280	
Capas				
	Branco R07.2	Marrom R04.1	Titan R01.3	Preto R06.2
Descrição	Nº material	Nº material	Nº material	Nº material
Compasso	230252	230247	329179	492348
Suporte compasso	230205	230200	329180	492349
Dobradiça angular	258926	258922	329190	492347
Base dobradiça ang.	230426	230421	329189	492346
Dobradiça	230491	230486	329188	492345

* tabela de capas página 64



Intervalo de aplicação

Largura da folha (SRW)..... 290 – 800 mm

Altura de folha(SRH)..... 310 – 2400 mm

Peso de folhamax. 100 kg

4	Fecho passador canal de ferragem	305638
8	Base falso compasso	331488
9	Falso Compasso K	
	Esquerdo	Direito
	230639	230640
10	Suporte compasso K3/100	230177
10a	Eixo suporte compasso	227354
13	Dobradiça K3/100	230343
15	Dobradiça angular K3/100	258590
28	Amortecedor falsa manobra, parte marco	260539
29	Contrafecho passador	263783

Capas	Branco R07.2	Marrom R04.4	Titan R01.3	Preto R06.2
Descrição	Nº Material	Nº Material	Nº Material	Nº Material
Compasso	230252	230247	329179	492348
Suporte compasso	230205	230200	329180	492349
Dobradiça angular	258926	258922	329190	492347
Base dobradiça ang.	230426	230421	329189	492346
Dobradiça	230491	230486	329188	492345

* tabela de capas página 64

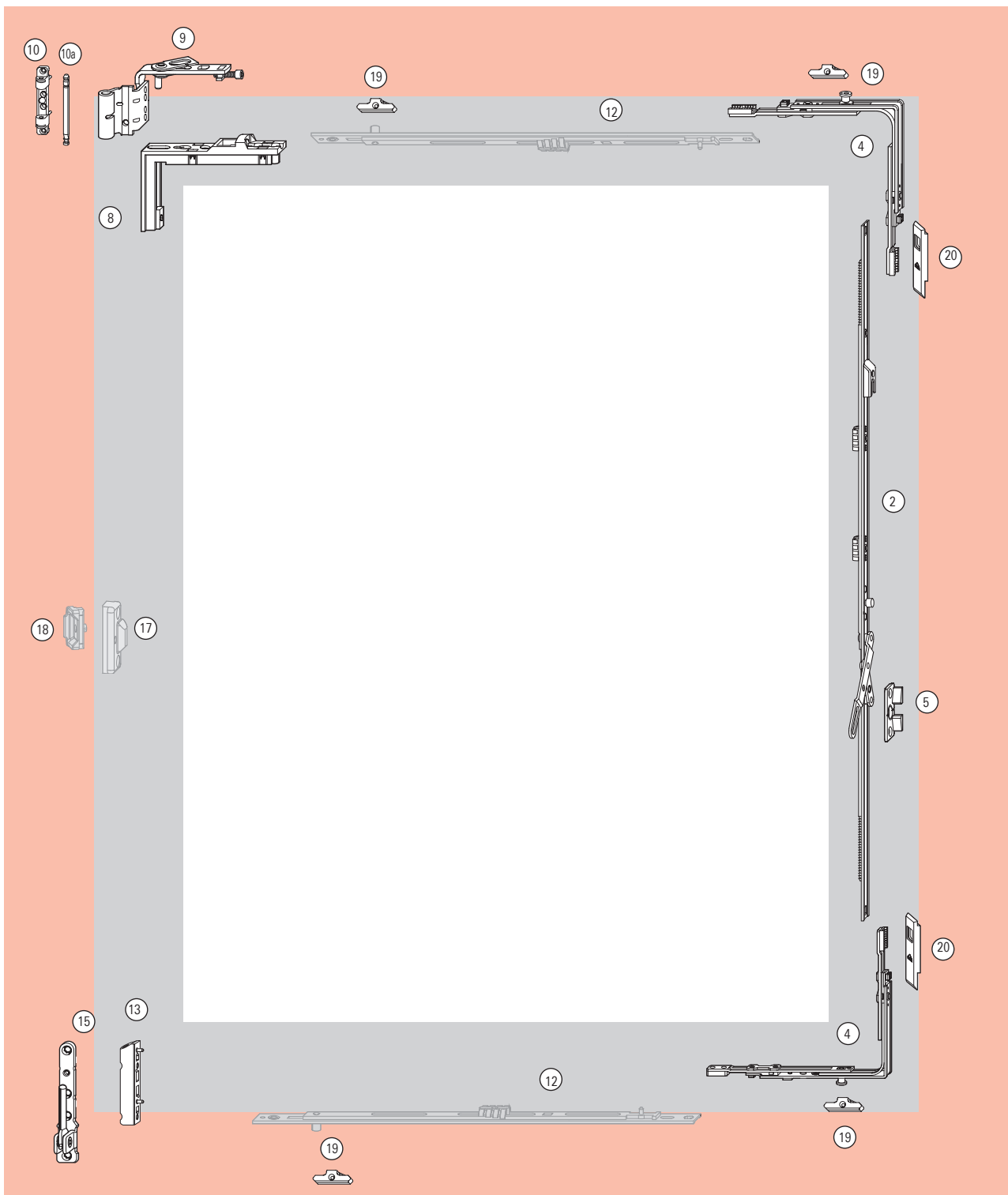
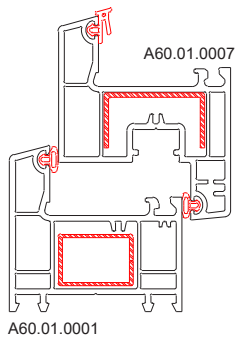
Dependendo do tamanho

17 Fecho intermediário oculto, folha	SRH/mm	Qtde.	Nº Material
	801-1400	1	331485
	1401-2000	2	331485
	2001-2400	3	331485

18 Fecho intermediário oculto, marco	SRH/mm	Qtde.	Nº Material
	801-1400	1	250728
	1401-2000	2	250728
	2001-2400	3	250728

27 Contrafecho canal - se a folha ativa tem cremona com ângulo	SRH/mm	Qtde.	Nº Material
	621-1200	1	260359
	1201-2000	2	260359
	2001-2400	4	260359

27 Contrafecho canal - se a folha ativa tem cremona sem ângulo	SRH/mm	Qtde.	Nº Material
	180-500	1	260359
	501-800	2	260359
	801-1400	3	260359
	1401-2400	4	260359



Intervalo de aplicação

Largura da folha (SRW)..... 290 – 1600mm

Altura de folha(SRH)..... 621 – 2400mm

Peso de folhamax. 100 kg

2 Cremona segunda folha				
SRH/mm	Medida/mm	Panca Articulada/mm	N° Material	
621 – 800	600	393 – 482	233419	
801 – 1200	980	482 – 682	233420	
1201 – 1600	1380	448 – 658	290912	
1601 – 2000	1780	680 – 890	296146	
2001 – 2400	2180	880 – 1090	296147	
4 Transmissão de ângulo SRH> 410mm 1V			260272	
5 Amortecedor falsa manobra			257600	
8 Base falso compasso			331488	
9 Falso Compasso K				
		Esquerdo	Direito	
		230639	230640	
10 Suporte compasso K3/100			230177	
10a Eixo suporte compasso			227354	
13 Dobradiça K3/100			230343	
15 Dobradiça angular K3/100			258590	
19 Contrafecho			332438	
Capas	Branco R07.2	Marrom R04.4	Titan R01.3	Preto R06.2
Descrição	N° Material	N° Material	N° Material	N° Material
Compasso	230252	230247	329179	492348
Suporte compasso	230205	230200	329180	492349
Dobradiça angular	258926	258922	329190	492347
Base dobradiça ang.	230426	230421	329189	492346
Dobradiça	230491	230486	329188	492345

* tabela de capas página 64

Dependendo do tamanho

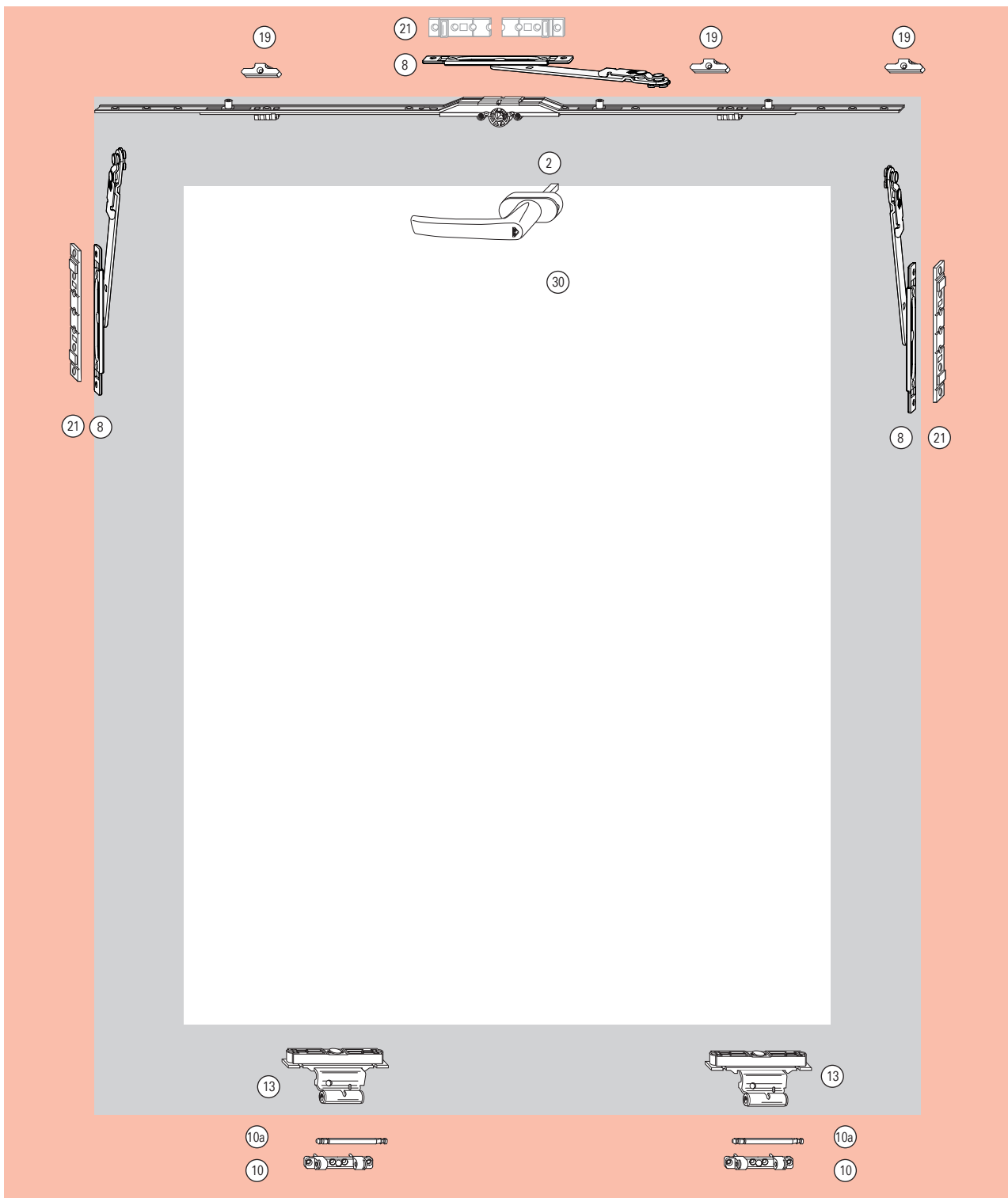
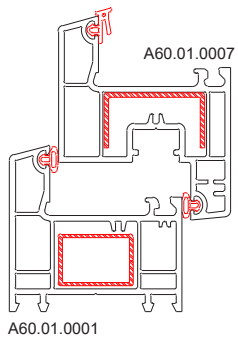
17 Fecho intermediário oculto, folha			
SRH/mm	Qtde	N° Material	
801-1400	1	331485	
1401-2000	2	331485	
2001-2400	3	331485	
18 Fecho intermediário oculto, marco			
SRH/mm	Qtde	N° Material	
801-1400	1	250728	
1401-2000	2	250728	
2001-2400	3	250728	
12 Extensão fecho central			
SRW/mm	SRW/mm	Contrafechos	N° Material
801-1400	400	1E	255280
1201-1600	600	1E	255281
20 Usar a placa quando a prensa não estiver disponível			
Placa de Conexão (2 peças por janela)			350401



Esquema de aplicação

TI-ON (Tombar) 12/20-13

Archiline Elegance - agulha 8mm, sem transmissão de ângulo



Intervalo de aplicação

Largura da folha (SRW) 238 – 2400 mm

Altura de folha(SRH)..... 290 – 1200 mm

Peso de folhamax. 80 kg

2 Cremona - agulha 8mm				
SRH/mm	Medida/mm	Altura maçaneta /mm	Contrafechos	Nº Material
239 – 390	239	min. 88	1E	260136
391 – 500	500	125 - 250	2E	260137
501 – 800	800	251 - 400	3E	260138
801 – 1100	1100	401 - 550	3E	260139
1101 – 1400	1400	551 - 00	4E	260140
1401 – 1800	1800	701 - 800	4E	260141
1801 – 2400	2400	901 - 1200	4E	260142

8 Limitador 482823

21 Calço 294364

19 Contrafecho 332438

10 Suporte Compasso K3/100

SRW/mm	Qtade	Nº Material
310 - 1200	2	230177
1201 - 1600	3	230177
1601 - 2400	4	230177

10a Eixo suporte Compasso K3/100

SRW/mm	Qtade	Nº Material
310 - 1200	2	227354
1201 - 1600	3	227354
1601 - 2400	4	227354

13 Dobradiça intermediária com regulagem

SRW/mm	Qtade	Nº Material
310 - 1200	2	264015
1201 - 1600	3	264015
1601 - 2400	4	264015

30 Maçaneta Roto Line - eixo 35mm

Código	Cor	Patio S	com chave	sem chave
R 07.2	Branco	211596	228043	256756PU
R 01.3	Titan	288728	228040	255369
R 06.2	Preto	794352	xx	227793PU
R 04.1	Marrom	xx	228042	256230PU
R 01.1	Prata	211598	280399	280398PU

Capas	Branco R07.2	Marrom R04.4	Titan R01.3	Preto R06.2
	Nº Material	Nº Material	Nº Material	Nº Material
Compasso	230252	230247	329179	492348
Suporte compasso	230205	230200	329180	492349

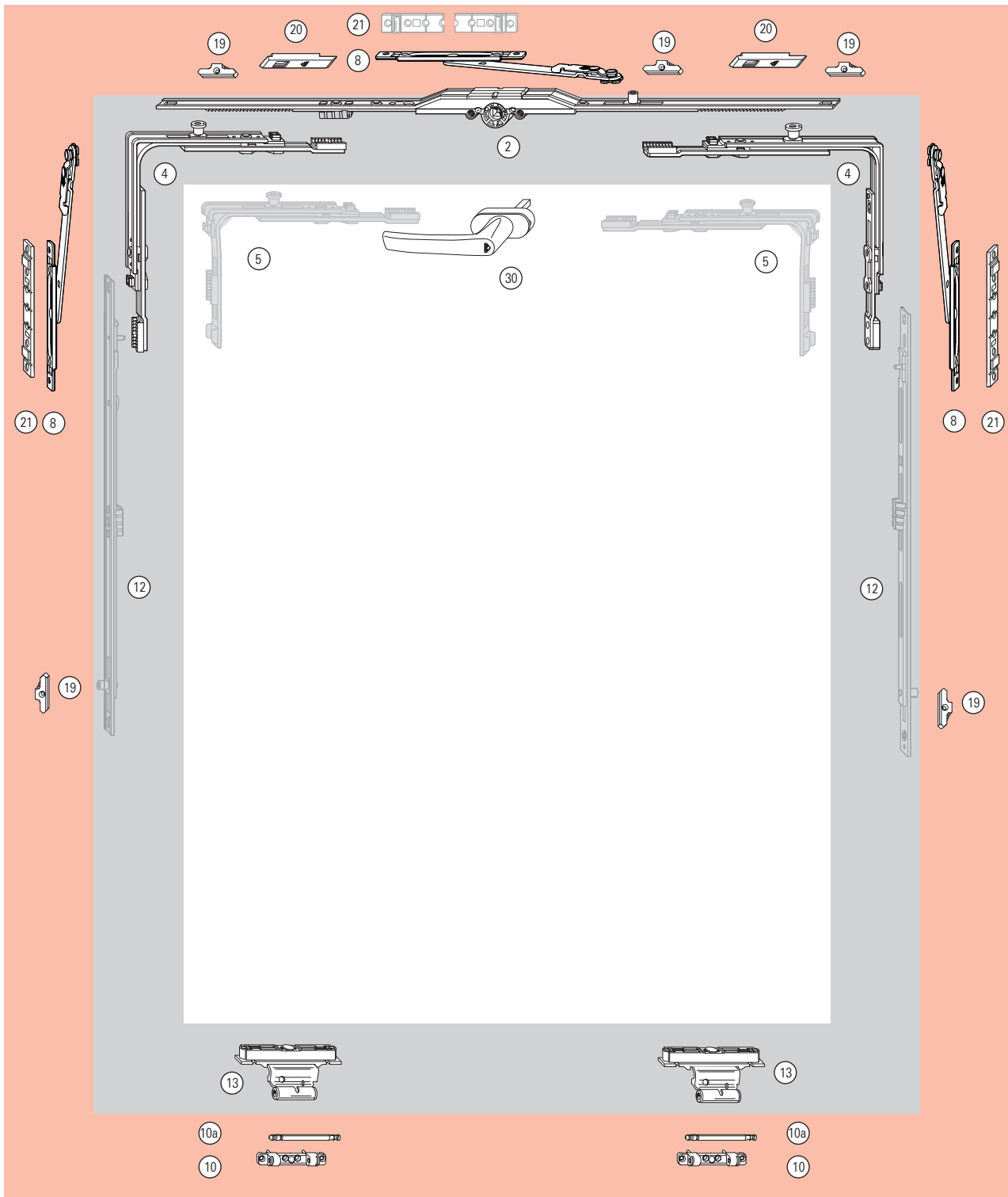
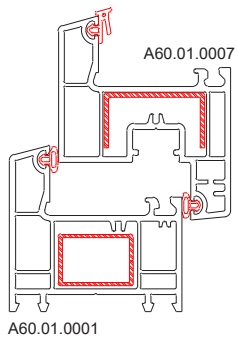
* tabela de capas página 64



Esquema de aplicação

TI-ON (Tombar) 12/20-13

Archiline Elegance - agulha 8mm, com transmissão de ângulo



Intervalo de aplicação

Largura da folha (SRW)..... 380 – 2400mm

Altura de folha(SRH)..... 290 – 1200mm

Peso de folhamax. 80kg

2 Cremona - agulha 8mm

SRH/mm	Medida/mm	Altura maçaneta /mm	Contrafechos	Nº Material
380 – 520	500	190 – 36.0		259764
521 – 620	400	260 – 310		259765
621 – 800	580	311 – 400	1E	259766
801 – 1200	380	401 – 600	1E	623646
1201 – 1600	1380	601 – 800	2E	259768
1601 – 2000	1780	801 – 1000	2E	259769
2001 – 2400	2180	1001 – 1200	4E	259770

4 Transmissão de ângulo SRW> 450mm 260272

8 Limitador 482823

21 Calço 294364

19 Contrafecho 332438

10 Suporte Compasso K3/100

SRW/mm	Qtade	Nº Material
310 - 1200	2	230177
1201 - 1600	3	230177
1601 - 2400	4	230177

10a Eixo suporte Compasso K3/100

SRW/mm	Qtade	Nº Material
310 - 1200	2	227354
1201 - 1600	3	227354
1601 - 2400	4	227354

13 Dobradiça intermediária com regulagem

SRW/mm	Qtade	Nº Material
310 - 1200	2	264015
1201 - 1600	3	264015
1601 - 2400	4	264015

30 Maçaneta Roto Line - eixo 35mm

Código	Cor	Patio S	com chave	sem chave
R 07.2	Branco	211596	228043	256756PU
R 01.3	Titan	288728	228040	255369
R 06.2	Preto	794352	xx	227793PU
R 04.1	Marrom	xx	228042	256230PU
R 01.1	Prata	211598	280399	280398PU

Capas

	Branco R07.2	Marrom R04.4	Titan R01.3	Preto R06.2
Descrição	Nº Material	Nº Material	Nº Material	Nº Material
Compasso	230252	230247	329179	492348
Suporte compasso	230205	230200	329180	492349

* tabela de capas página 64

Dependendo do tamanho

5 Transmissão de ângulo SRW<450mm 281288

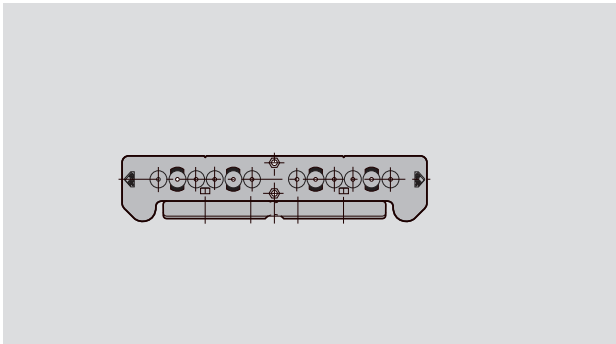
12 Extensão fecho central

SRH/mm	SRH/mm	Contrafechos	Nº Material
800-1200	600	1E	255281

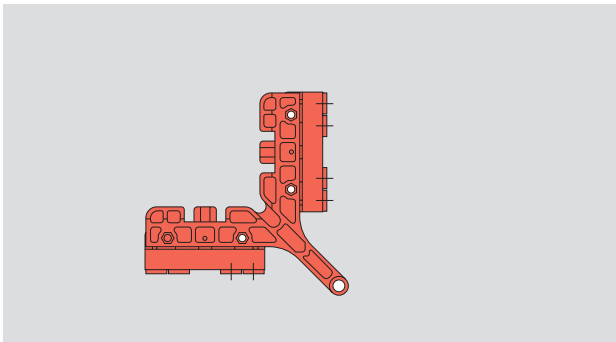
20 Usar a placa quando a prensa não estiver disponível

Placa de Conexão (2 peças por janela)	350401
---	--------

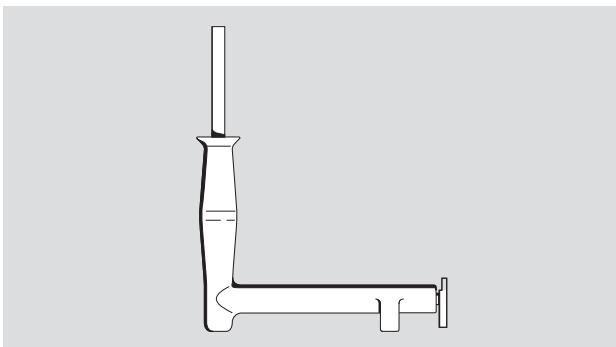
Com transmissão de ângulo especial para uma altura entre 290 e 450 mm



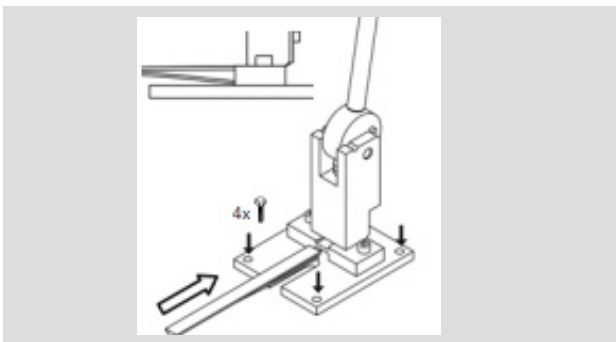
Gabarito suporte e dobradiça angular 3mm 230727



Gabarito dobradiça angular 3mm 230728

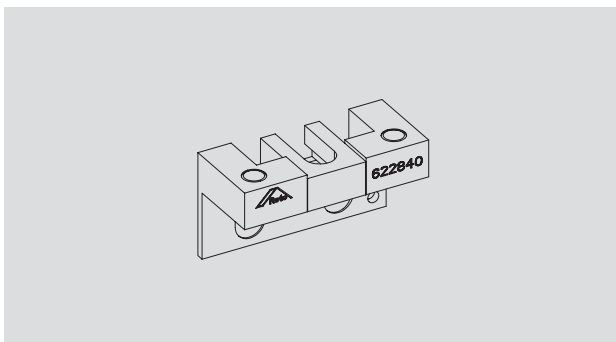


Maçaneta e extrator eixo dobradiça 740068



Estampadora manual 637627

Lâmina de corte Replinger - REPOSIÇÃO 771959

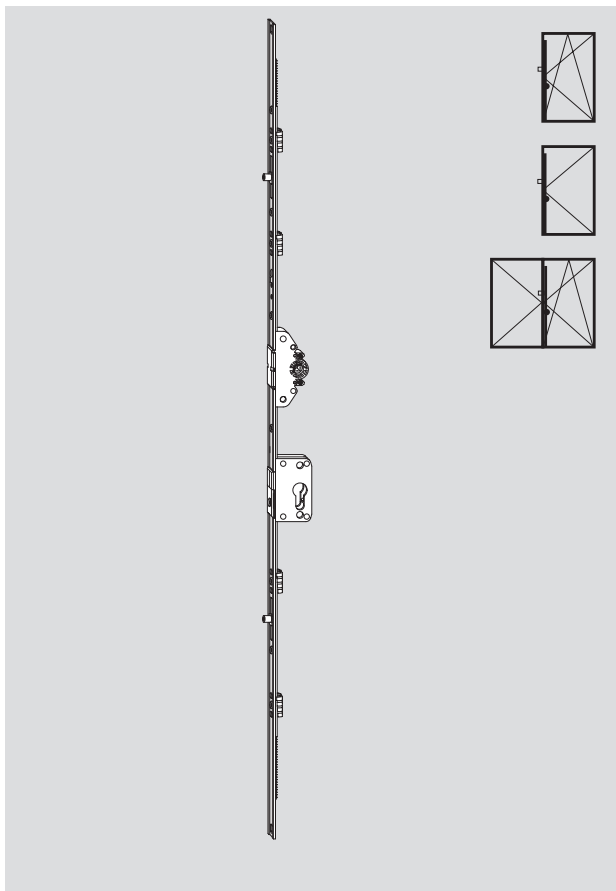


Gabarito p/ posicionamento do ponto de trava 622840

Acessórios

Cremonas

Cremona 25mm, com chave



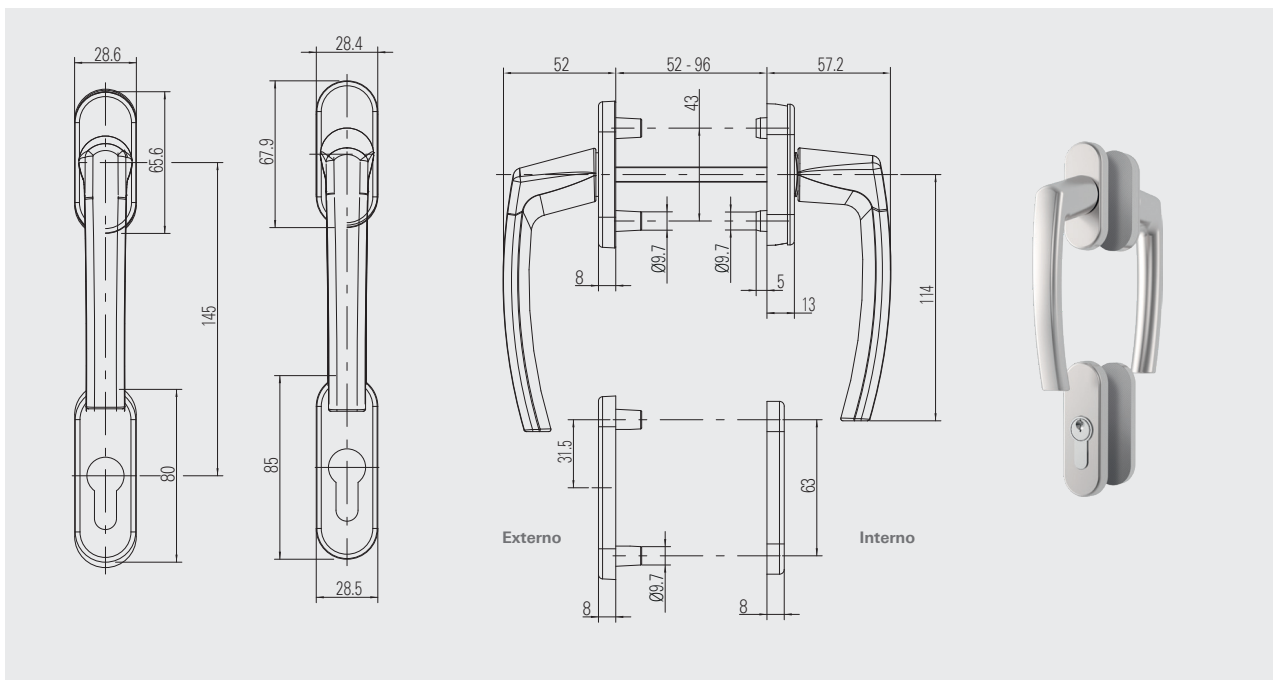
Cremona com chave agulha 25mm

SRH/mm	Medida/mm	Altura maçaneta/mm	Contrafechos	Nº Material
1601 - 2000	1780	801 - 1000	2E	259817
2001 - 2400	2180	1001 - 1200	4E	259818

Cilindros

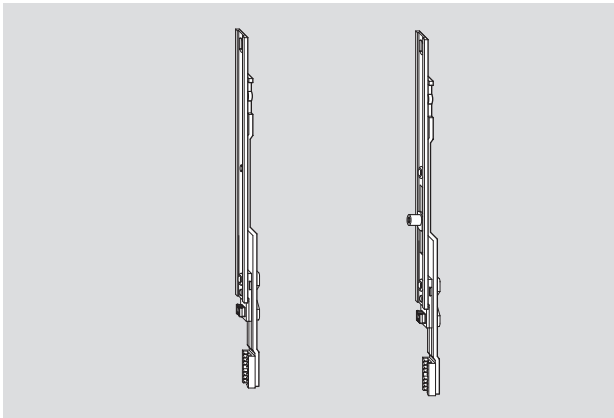
	Nº Material
40/40	632590

Kit Maçanetas Roto Line com roseta - interna/externa



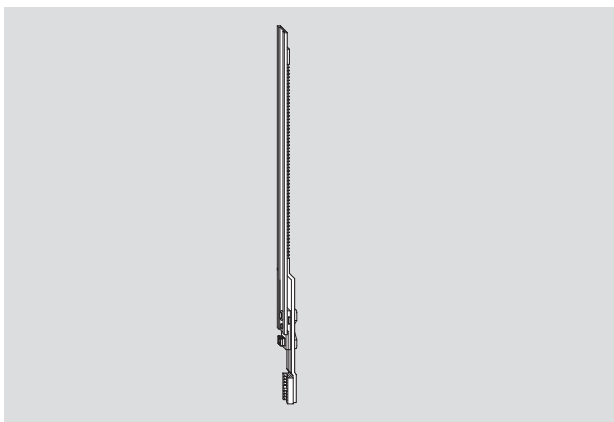
Kit Maçaneta Roto Line com roseta - eixo de 100 mm

Código	Cor	Nº Material
R 07.2	Branco	228237
R 04.1	Marrom	228335
R 01.3	Titan	228333
R 06.2	Preto	794348



Prolongador 200

Descrição	Nº Material
Prolongador 200 sem ponto de trava	308267
Prolongador 200 com ponto de trava	1 E 450821



Prolongador 330

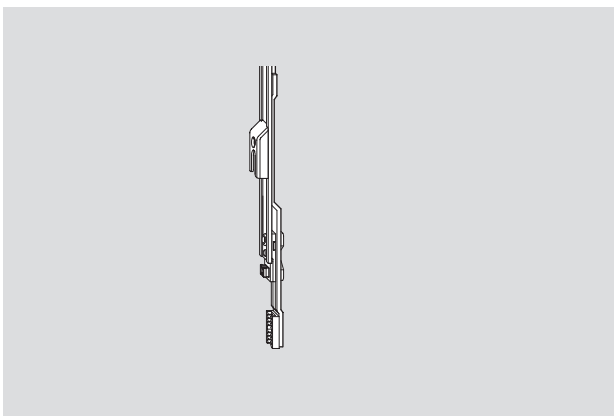
Descrição	Nº material
Prolongador 330	489993



Prolongador 400

Descrição	Nº material
Prolongador 400 1E	260193

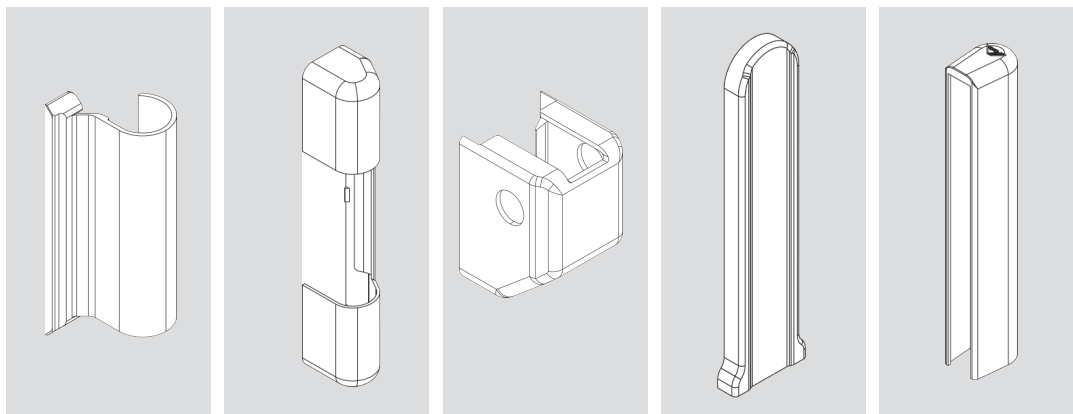
Material opcional com prazo de entrega maior



Prolongador 200

Descrição	Nº material
Prolongador 200 contrafecho	450822

Capas

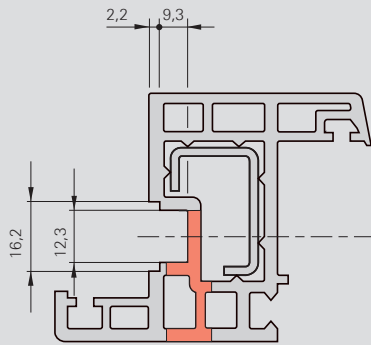


Cores		Compasso	Suporte Compasso	Dobradiça Angular	Base Dob. Angular	Dobradiça
Código	Cor	Nº Material	Nº Material	Nº Material	Nº Material	Nº Material
R 07.2	Branco	230252	230205	258926	230426	230491
R 04.4	Marrom	230247	230200	258922	230421	230486
R 01.3	Titan	329179	329180	329190	329189	329188
R 06.2	Preto	492348	492349	492347	492346	492345



1. Seção transversal do perfil / folha,

Dimensões da ferragem

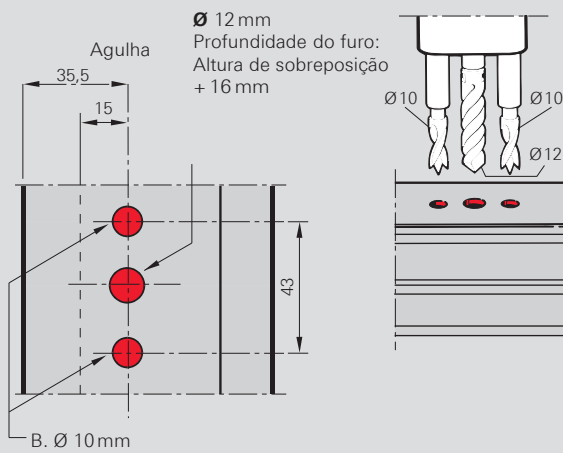


2. Perfuração da maçaneta

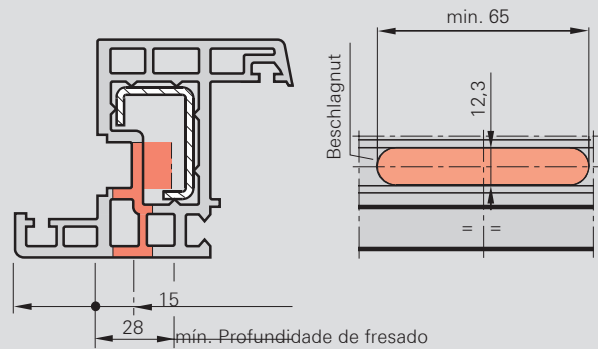
Furação da caixa da cremona e dos furos da maçaneta

Fresagem

Caixa da Cremona



Altura de sobreposição (16–22)
+ 16 mm para parafusos de cabeça escareada



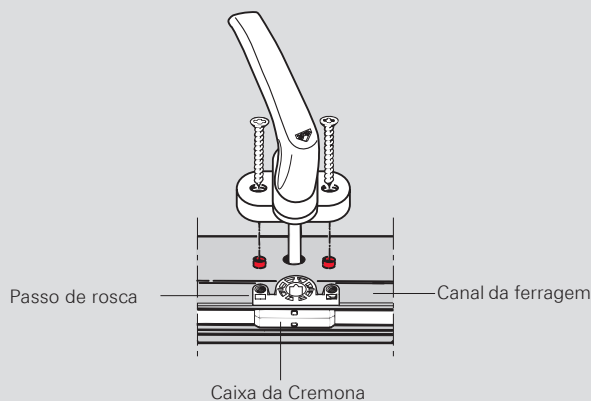
3. Montagem de maçaneta

Fixação da maçaneta com parafusos de cabeça escareada DIN 965 M 5 x ... na caixa de fecho

Maçaneta RotoLine

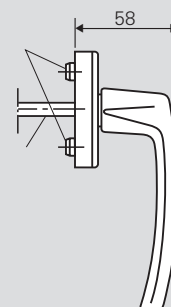
Centradores

Eixo 7 mm



Centradores
Ø 10 mm

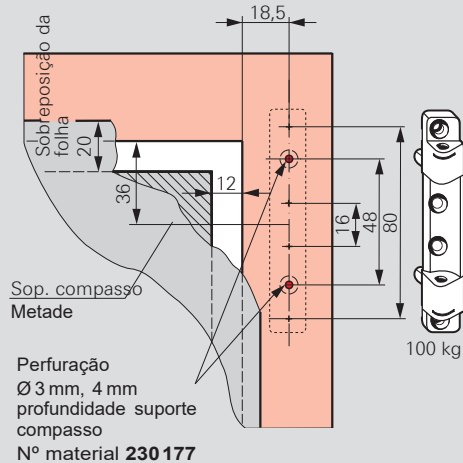
Eixo
7 mm



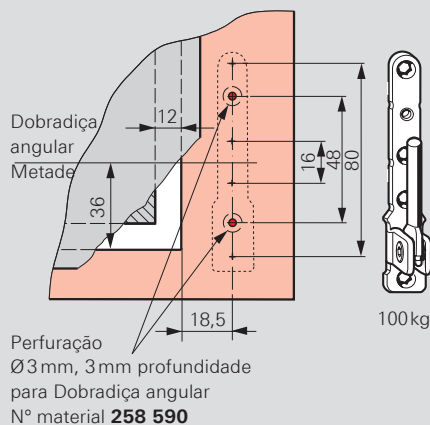
Montagem

Marco: Diâmetro das perfurações

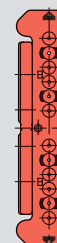
Cota de perfuração (Marco)
Suporte de compasso K 3/100



Cota de perfuração (Marco)
Dobradiça angular K 3/100

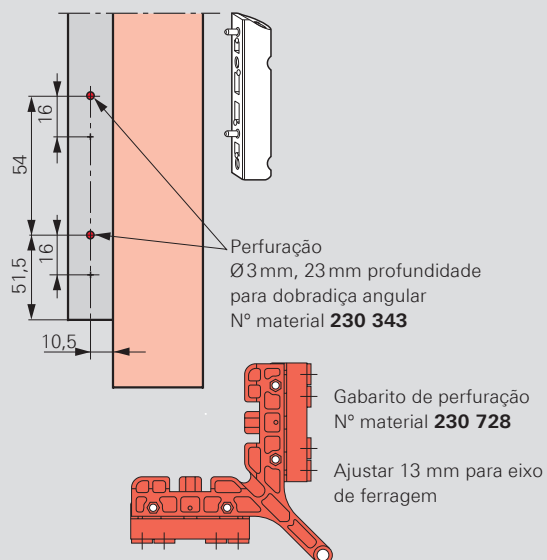


Gabarito de perfuração (Marco)
Suporte compasso/ Dobradiça angular
Nº material **230 727**



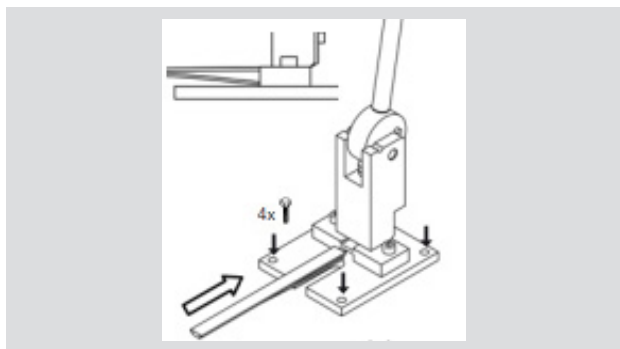
Para suporte de compasso K 3/100
Nº material **230 177**
e Dobradiça angular K 3/100
Nº material **258 590**

Cota de perfuração (Folha) Dobradiça angular K 3/100





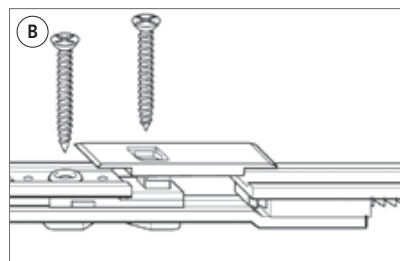
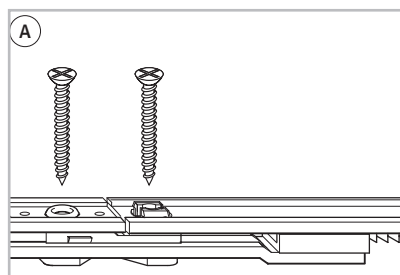
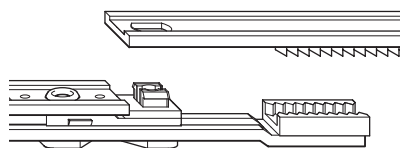
Estampadora manual 637 627



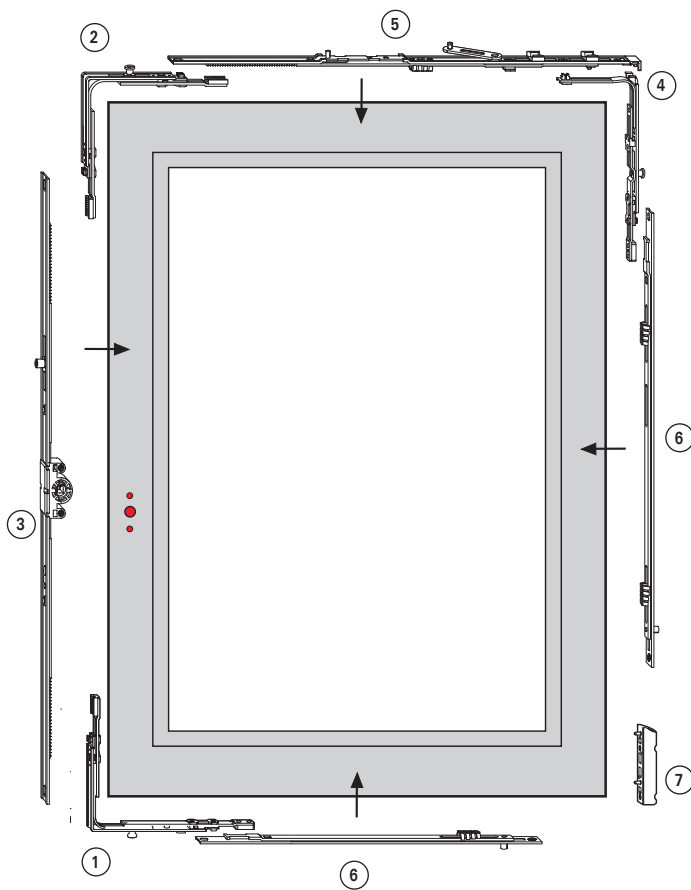
Ⓐ Acoplamento de peças com estampo

Ⓑ Acoplamento de peças com Placa

1. União com dupla fixação



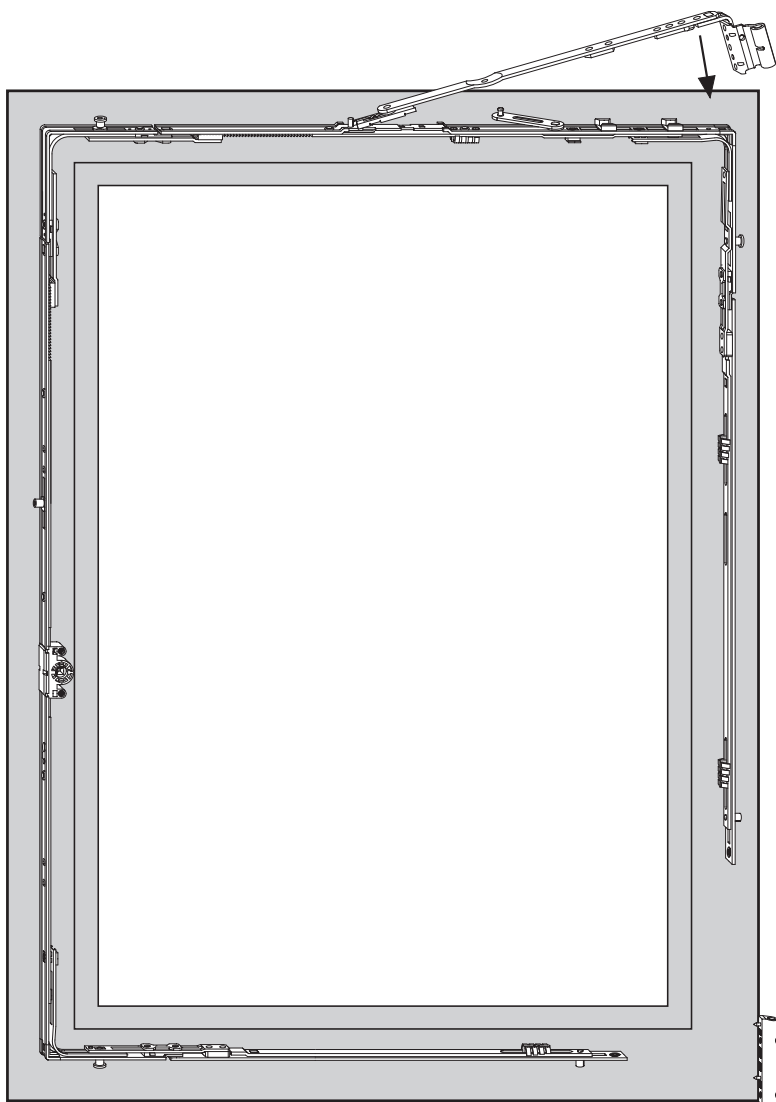
3. Processo de montagem (proposta)



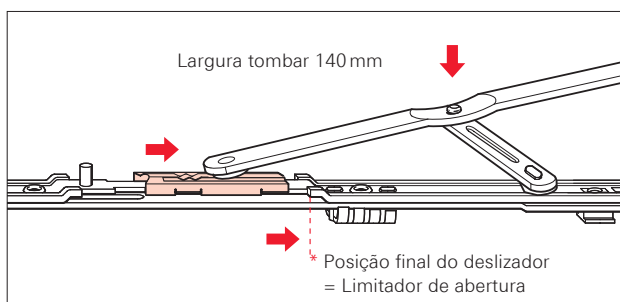
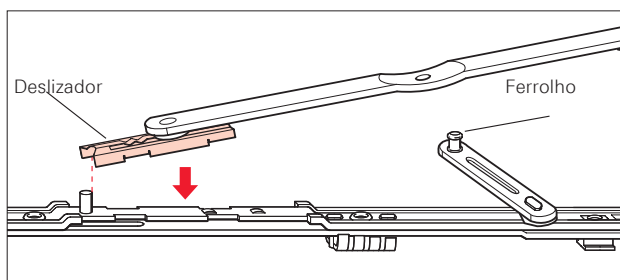
- ① Ângulo de inclinação
- ② Transmissão de ângulo
- ③ Cremona
- ④ Transmissão de ângulo compasso P
- ⑤ Guia compasso
- ⑥ Fecho central, vertical e horizontal
- ⑦ Dobradiça angular K

Montagem

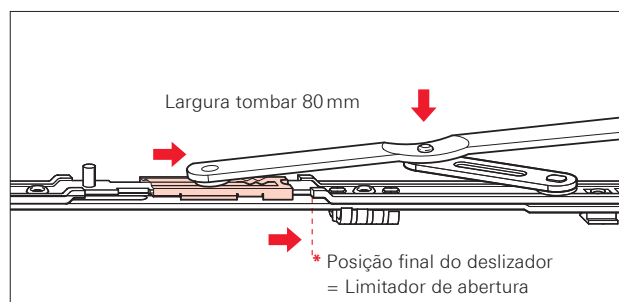
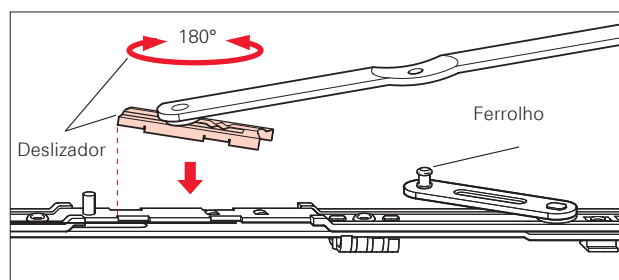
Barra do compasso, limitador de abertura ao tombar e limitador de abertura



Largura padrão tombar (140 mm)



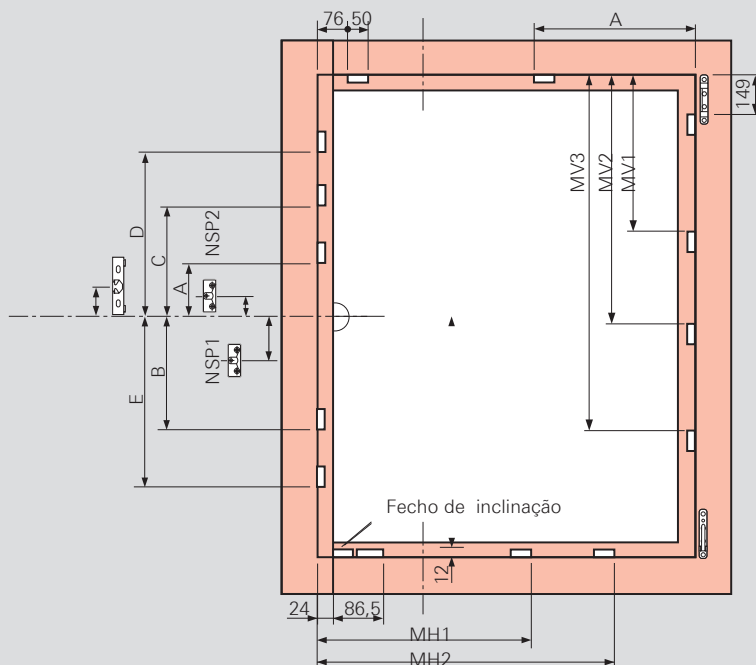
Largura reduzida tombar (80 mm)



* A posição final do deslizador (limitador de abertura) é atingida automaticamente ao tombar a folha.



Medidas contrafecho (mm)
Cremona, Cota variável



NSP: Falsa manobra

Cremona Cota variável A15

FFH/mm	A	B	C	D	E	NSP1	NSP2	C
450 – 620	–	–	–	–	–	–	–	–
621 – 800	125	–	–	–	–	137	–	–
801 – 1200	125	–	–	–	–	137	–	–
1201 – 1600	125	340	–	–	–	137	–	–
1601 – 2000	–	312	358	–	–	–	109	232
2001 – 2400	–	312	358	758	740	–	109	232

Guia compasso

FFB/mm	A	Tamanho
801 – 1000	600	500 / 890
1001 – 1200	750	500 / 1090
1201 – 1400	750	500 / 1290
1401 – 1600	750	500 / 1290 ⁽¹⁾

⁽¹⁾ Com segundo compasso

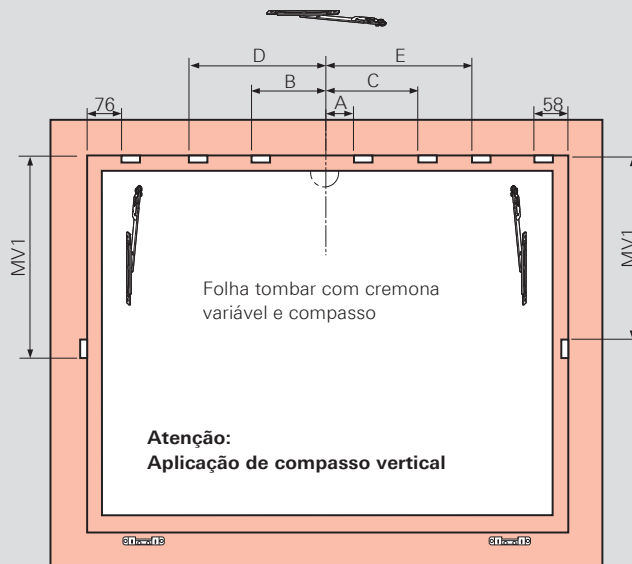
MV Vertical

FFH/mm	MV1	MV2	MV3
801 – 1200	550	–	–
1201 – 1400	746	–	–
1401 – 1800	746	1150	–
1801 – 2000	746	1346	–
2001 – 2400	746	1346	1750

MV Horizontal

FFB/mm	MH1	MH2
801	1200	462
1201	1400	658
1401	1600	658

Medidas fecho (mm)
Cremona, Cota variável



Cremona variável A15

FFB/mm	A	B	C	D	E
621 – 800	125	–	–	–	–
801 – 1200	125	–	–	–	–
1201 – 1600	125	340	–	–	–
1601 – 2000	–	312	358	–	–
2001 – 2400	–	312	358	740	758

MV Vertical

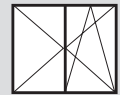
FFH/mm	MV1			Direita
801 – 1200	480	–	–	400 E

MV Vertical

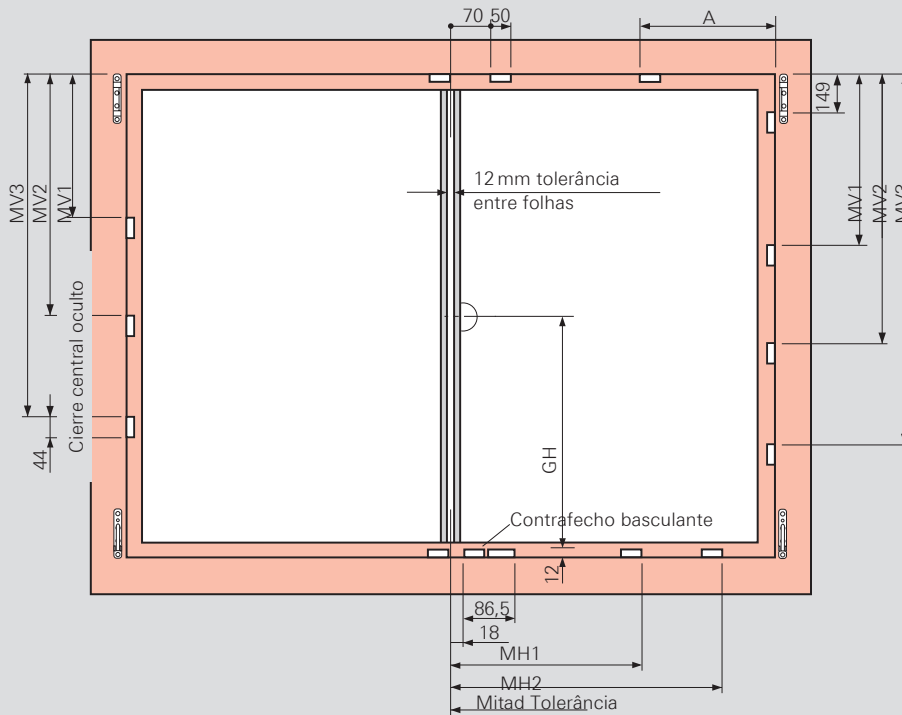
FFH/mm	MV1			Esquerda
801 – 1200	462	–	–	400 E



Medidas contrafecho (mm)
Cremona, Cota variável



Sem poste intermedio fixo



NSP: Falsa manobra

MV Vertical, Oculto

FFH/mm	MV1	MV2	MV3
801 – 1200	550	–	–
1201 – 1400	746	–	–
1401 – 1800	746	1150	–
1801 – 2000	746	1346	–
2001 – 2400	746	1346	1750

MV Vertical

FFH/mm	MV1	MV2	MV3	
801 – 1200	550	–	–	MV 400 E
1201 – 1400	746	–	–	MV 600 E
1401 – 1800	746	1150	–	MV 600 E KU + 400 E
1801 – 2000	746	1346	–	MV 600 E KU + 600 E
2001 – 2400	746	1346	1750	MV 600 E KU + 600 E KU + 400 E

MV Horizontal

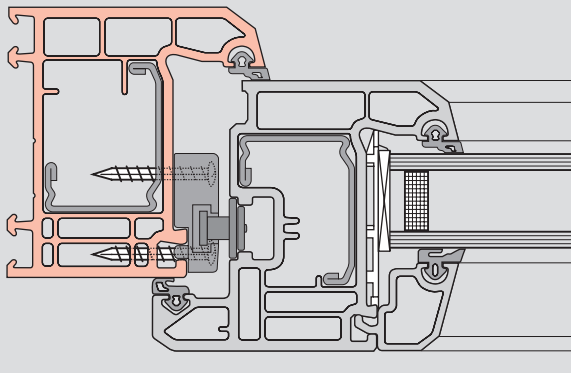
FFB/mm	MH1	MV2	
801 – 1200	456	–	MV 400 E
1201 – 1400	652	–	MV 600 E
1401 – 1600	652	1056	MV 600 E KU + 400 E

Guia compasso

FFB/mm	A	Tamaño
801 – 1000	600	500 / 890
1001 – 1200	750	500 / 1090
1201 – 1400	750	500 / 1290
1401 – 1600	750	500 / 1290 ⁽¹⁾

(1) Com seguimento compasso

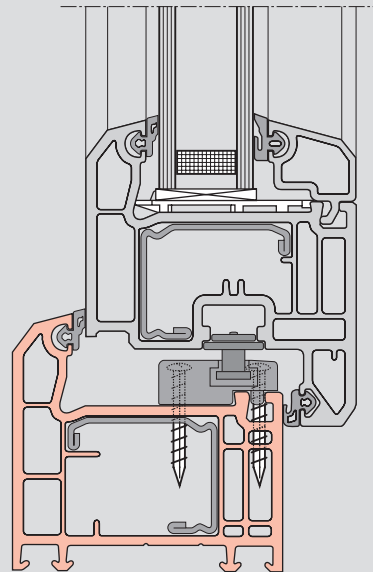
Seção horizontal M 1:2



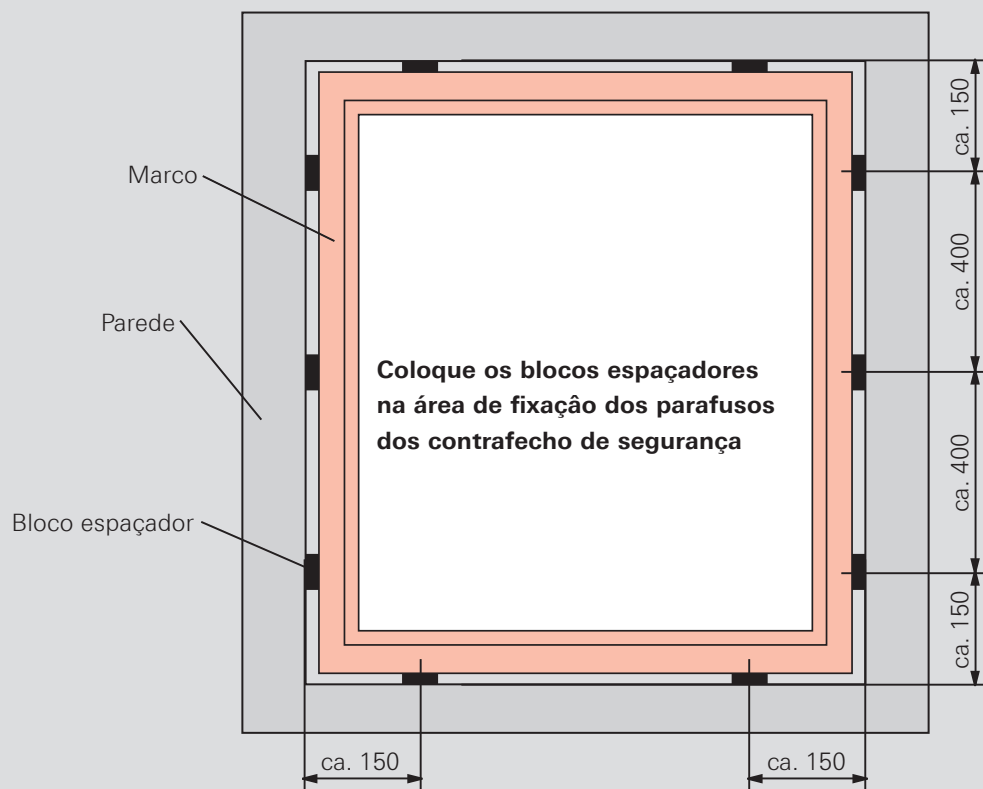
Fixação contrafecho de segurança

3 pz. parafusos 4 x ...

Seção vertical M 1:2



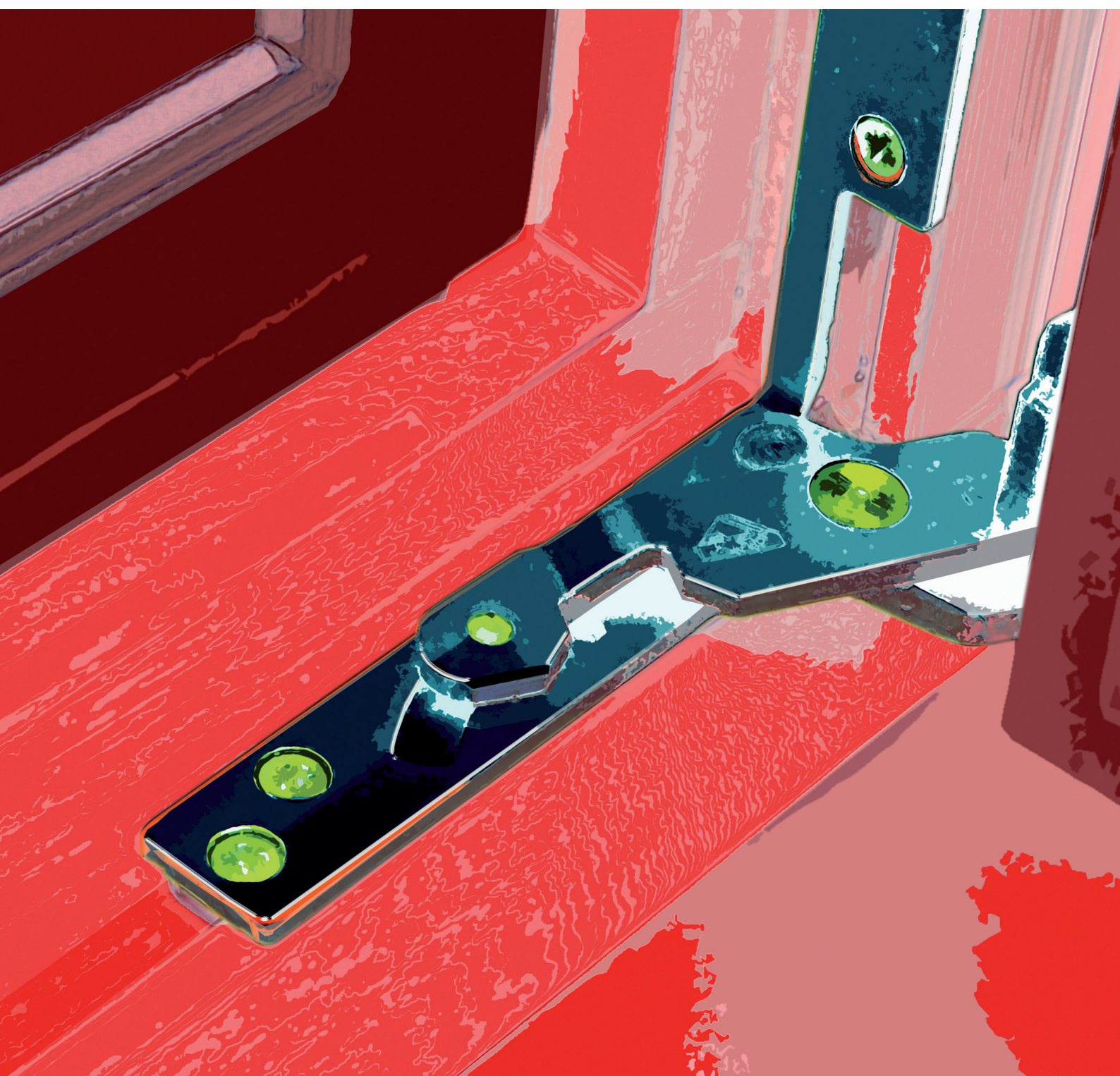
Montagem janela de segurança - Proposta para a montagem



Diretiva de montagem

As janelas anti-roubo conforme DIN V ENV 1627-1630 apenas se podem chamar assim se cumprirem a montagem segundo a norma estabelecida.

Manutenção

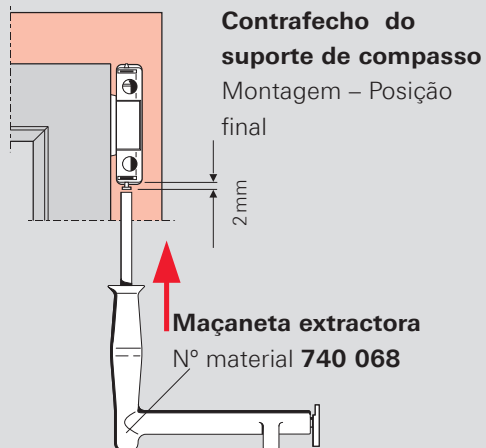


Montagem

Fixação dos parafusos

Colocar a folha

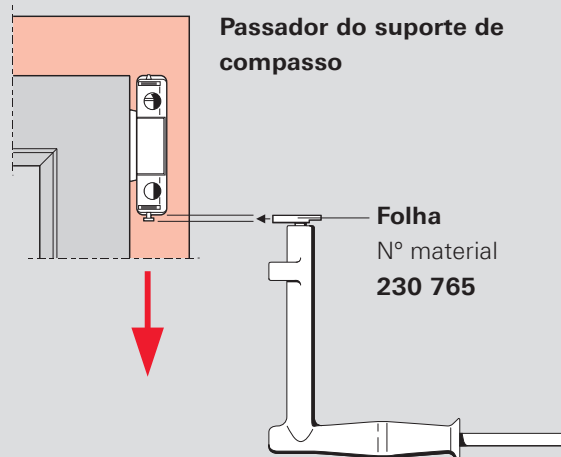
Deslizar o eixo do Suporte de compasso estando a folha fechada (maçaneta em posição aberta).



1. Deslizar o eixo do Suporte de compasso com a mão
2. Empurrar o passador do Suporte de compasso com a maçaneta extractora

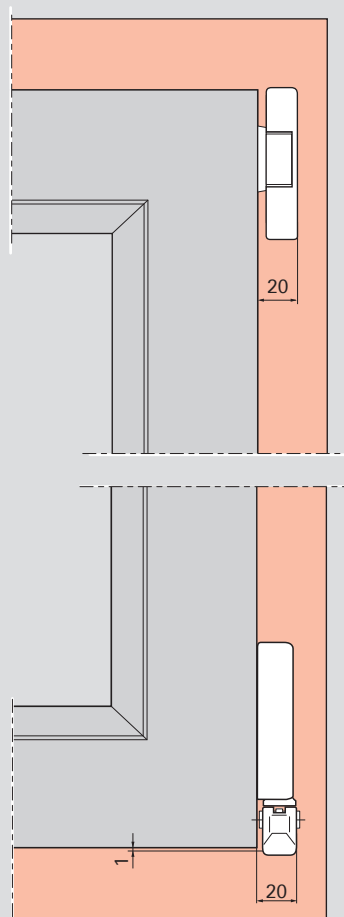
Tirar a folha

Tirar o passador do Suporte de compasso estando a folha fechada (maçaneta em posição aberta).



Medida livre no marco (incluindo a capa)

Peso da folha 100 kg





As janelas fabricadas com ferragens Roto são de alta qualidade. Isto se traduz em manuseio confortável, funcionamento perfeito e vida útil longa.

Para o funcionamento correto e a suavidade do movimento da ferragem, é preciso observar as nossas prescrições relativamente ao tamanho e o peso da folha, bem como as nossas instruções gerais sobre a responsabilidade civil pelo produto.

O funcionamento e o estado das ferragens deverão verificar-se em função dos critérios seguintes

- Movimento suave
- Fixação das ferragens
- Desgaste das peças
- Deterioração das ferragens

Movimento suave

O movimento suave da uma ferragem pode verificar-se pela maçaneta da janela. O toque de bloqueio e desbloqueio da janela está fixado num valor máximo de 10 Nm conforme DIN 18055. A verificação pode ser feita com uma chave dinamométrica.

É possível melhorar a suavidade do movimento com graxa/óleo ou reajustando as ferragens. As ferragens Roto oscilo batentes permitem uma regulação em 2 ou até 3 lados. Um reajuste errado ou inadequado das ferragens pode afetar o funcionamento da janela.

Fixação das ferragens

O funcionamento e a segurança da janela dependem da fixação da ferragem. Deve-se verificar a resistência e a colocação de cada parafuso em janelas de madeira e PVC. Se, por exemplo, houver indícios de um parafuso estar solto ou uma cabeça de parafuso arrancada, deverá apertar-se ou substituir-se por outro.

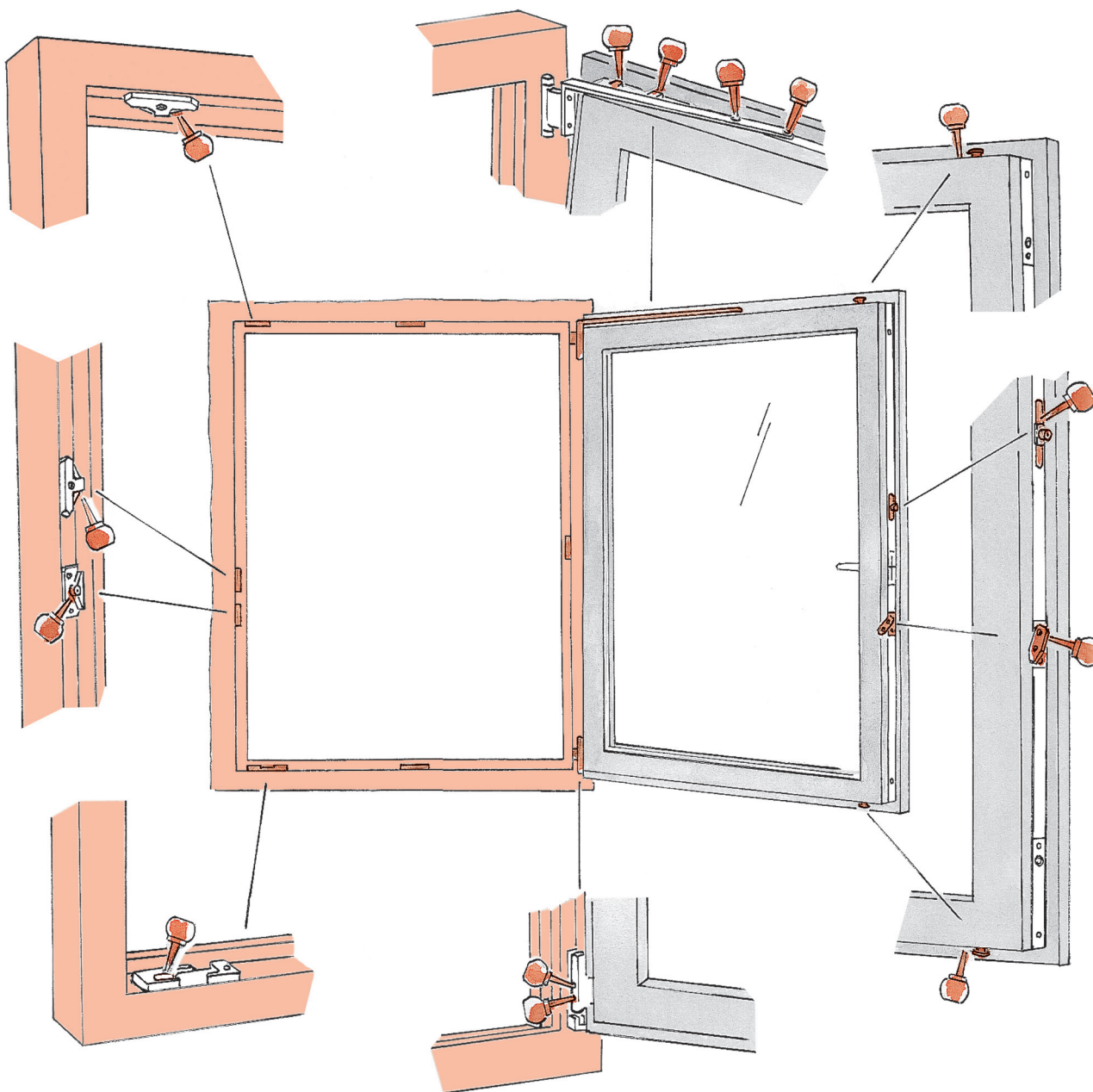
Desgaste das peças

Todos os componentes fundamentais da ferragem deverão ser lubrificados com óleo ou graxa no mínimo uma vez por ano, como mostra a imagem (ver à direita).

Deterioração das ferragens

As peças das ferragens deterioradas devem ser substituídas, nomeadamente as peças principais do conjunto. As ferragens devem ser limpas exclusivamente com um pano suave e produtos de limpeza suaves, com PH neutro e diluídos em água. Não usar nunca produtos de limpeza abrasivos, agressivos ou que contenham ácido, pois podem deteriorar as ferragens.

Destas recomendações não decorrem direitos, mas sua aplicação serve como básico para cada caso individual. A Roto Frank AG recomenda aos fabricantes de janelas assinarem um contrato de manutenção com o cliente final.

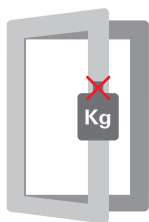


Manutenção

Com uma lubrificação regular com graxa ou óleo(*) (no mínimo uma vez por ano) de todos os componentes relevantes da folha e do marco, você manterá a suavidade do movimento das ferragens Roto e as protegerá contra desgaste prematuro. Os contrafechos de segurança precisam regularmente de graxa para evitar um desgaste desnecessário. Além disso, deverá verificar o

estado dos parafusos. Os parafusos frouxos ou as cabeças de parafusos estragadas deverão ser substituídas imediatamente por pessoal especializado.

(*) Por favor, só usen graxas o aceites sem ácidos e sem resemas de distribuidores especializados.



Não sobrecarregar a folha com pesos adicionais



Não colocar objetos entre a folha e o marco

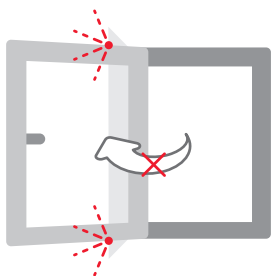


Risco de lesão!

Na abertura entre o marco e a folha existe risco de lesão. Não pôr a mão entre a folha e o marco.



Não deixar nunca a folha aberta em posição de girar com corrente de ar.

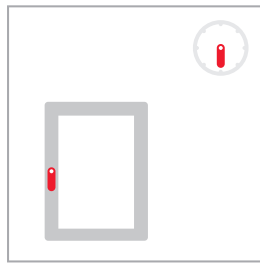


Não pressionar a folha.

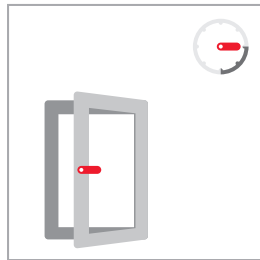


Risco de quedas!

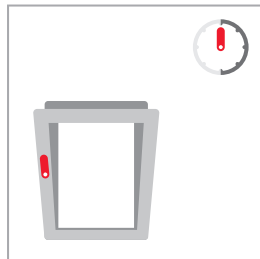
Evitar que a folha esteja em posição de girar sempre que as crianças e pessoas em risco tiverem acesso à janela. Colocar um seguro de nível contra falsa manobra ou uma maçaneta com chave.



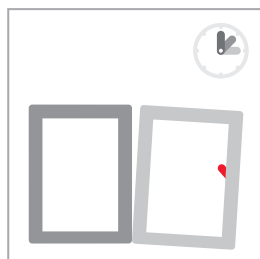
Fechada



Aberta



Tombar



Evitar
falsa manobra!



Edição: MARCO 2021 - Sujeito à alterações - CTL_PVC_Archicentro_V04
©2020 Roto Frank AG * Roto é uma marca registrada.

Entre em contato conosco

Roto & Fermax do Brasil Ltda

Rodovia da Uva, 3911

Jardim Araçongas

Colombo - PR

83402-000

Brasil

Contato: +55 41 3301 3536

email: info.br@roto-frank.com

www.rotofermax.com.br