

LINHA
FECHADURAS
EURO



 Roto **FERMAX**

Bem-vindos, somos a Roto Fermax.

Hoje subsidiária integral do Grupo Roto, a empresa foi fundada em 1974 com o nome "FERMAX" e tornou-se referência em ferragens para janelas e portas, primeiro no mercado brasileiro e anos depois na América do Sul. Com a aquisição em 2013 pela Roto, a empresa expandiu seu alcance de desenvolvimento de produtos em toda a América Latina e muito mais.

Com uma estrutura abrangente em sua fábrica em Colombo, PR, a unidade oferece enxutos processos de fabricação, acabamento de superfície de última geração e serviços de alta qualidade, como agilidade na entrega, suporte técnico e comercial.



Oferecemos um grande diferencial por meio de produtos e serviços de qualidade, além de um compromisso incansável em superar as expectativas de nossos clientes. Estamos orgulhosos de nossas conquistas e de nosso constante crescimento no mercado, o que pode ser diretamente atribuído às vantagens competitivas que oferecemos.

Esperamos que você esteja animado para nos conhecer e experimentar os padrões de qualidade e tecnologia dos produtos e serviços da Roto Fermax.



Sede da Roto Fermax na cidade de Colombo, Paraná, Brasil.

Preparados para atendê-los!

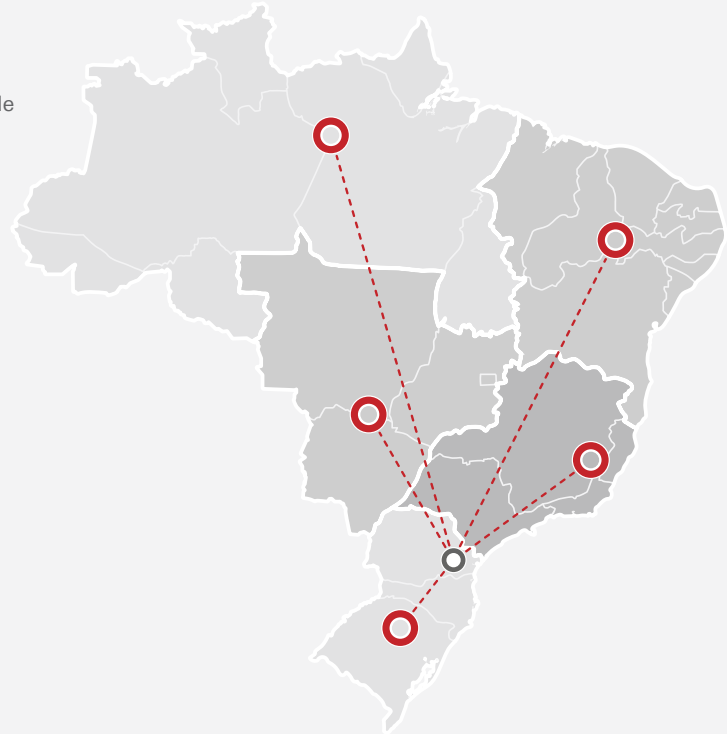
Com o objetivo de otimizar a entrega de pedidos e garantir que os prazos acordados sejam cumpridos, utilizamos um sistema de gerenciamento de estoque que nos possibilita maior rapidez e assertividade em nossas entregas.

Entregamos em todo o Brasil

No dia certo, na quantidade certa e com a melhor qualidade possível. Por meio de parcerias com grandes empresas especialistas em transporte e logística, entregamos o seu pedido onde você estiver e quando você precisar!

Nossa estrutura em Colombo - PR

- 4.000 locais de armazenamento;
- 1.200 m² de estoque;
- 2.500 produtos em estoque;
- 160 Colaboradores;
- 1 Cabine de pintura própria;
- 1 Escritório Comercial & Administrativo;
- 1 Fábrica própria.



Fábrica



Depósito



Cabine de pintura

PROJETOS E ESPECIFICAÇÕES



Encontre conosco uma forte parceira na especificação de seus projetos. Oferecemos soluções individuais e especiais com alto desempenho, qualidade e tecnologia. Nosso time de especialistas, composto por engenheiros e técnicos, está capacitado e pode te ajudar a encontrar as melhores soluções para a sua obra.

Contato exclusivo

Patricia Stefanini

Aplicação - Projetos Especiais
patricia.stefanini@roto-frank.com
Cel: +(55) (11) 97156-8465

Norberto Lima

Aplicação - Projetos Especiais
norberto.lima@roto-frank.com
Cel: +(55) (11) 97523-2082

CONTEÚDO

Fechaduras Euro 55	06
Lingueta	09
Rolete	10
Pitones 3 Pinos	11
Maçanetas	12
Entradas	17
Dobradiças	19
Pivots	20
Cilindros	21
Conjuntos Fechadura Euro 55	22
Lingueta	24
Pitones 3 Pinos	25
Rolete	26



FECHADURAS

Euro 55

Aplicações



Alumínio



Madeira



ACM



▪ Lingueta



▪ Pitones | 3 Pinos



▪ Rolete



FECHADURA EURO 55

Padrão Europeu

Especificações Técnicas

- Distância de broca de 55mm - ergonomia para giro da chave;
- Distância entre centros de 72mm;
- Para portas com espessuras entre 35 e 50mm¹.

1) Espessuras maiores sob consulta.



Benefícios do Aço Inox 304

- Alta resistência à corrosão;
- Facilidade de limpeza;
- Aspecto diferenciado;
- Alta resistência mecânica e durabilidade.

Características

- Lingueta com 2 voltas de projeção;
- Trinco reversível - abertura da porta à esquerda ou direita;
- Caixa blindada para proteção do mecanismo.



Grau de Segurança



Grau de Resistência à Corrosão



Frequência de Uso/Tráfego



Aplicação Linhas de Alumínio												
Sistemista	alpex	ALUMASA	asa	belmetal	CDA	DECAMP	Hydro	olgacolor	OMEGA	PERFIL	perfileve	TERAMETAIS
Linha de Mercado	Linha 30 de Mercado	-	Linha 30 de Mercado	-	Linha 30 de Mercado	Linha 30 de Mercado	-	-	-	Linha 30 de Mercado	-	Linha 30 de Mercado
Perfil	P-264 / 30-082	-	P-264 / 30-082	-	P-264 / 30-082	P-264 / 30-082	-	-	-	P-264 / 30-082	-	P-264 / 30-082
Linha 30	-	Linha 30	-	-	-	Linha Pratic 30	-	-	Linha 30	-	Linha 30	Linha 30 Alto Padrão
Perfil	-	ALM 1303	-	-	-	PR-30001	-	-	PL-30082 + PL30-034	-	PMT-0400	CX-190
Linha 32	-	-	Linha Mega 32	-	Linha D'oro	-	Linha 32 Gold	Linha Aglo 3.2	-	Linha Chroma	Linha 32	-
Perfil	-	-	MG32-029 + MG32-047	-	ALG-3042 + ALG-3016	-	LG042 + LG016	AK-500 + AK-504	-	CHR-907	PGD-042 + PME-033	-
Linha 35	-	-	-	Linha Imperial 3.5 Slim	-	-	-	-	-	-	-	-
Perfil	-	-	-	SI-3742 + SI-36767	-	-	-	-	-	-	-	-
Linha 42	-	Linha 42	-	-	-	Linha Pratic 42	Linha Elegance 42	-	-	-	-	-
Perfil	-	ALM 2500	-	-	-	PR-42001 PR-42002 + L-521	060767	-	-	-	-	-
Linha 45	-	-	-	-	-	-	Linha Esplendor	-	-	-	-	-
Perfil	-	-	-	-	-	-	RO196 + RO198 + RO199	-	-	-	-	-
Outros	Perfis com medidas internas mínimas: 82 x 25mm.											

FECHADURA EURO 55

Lingueta

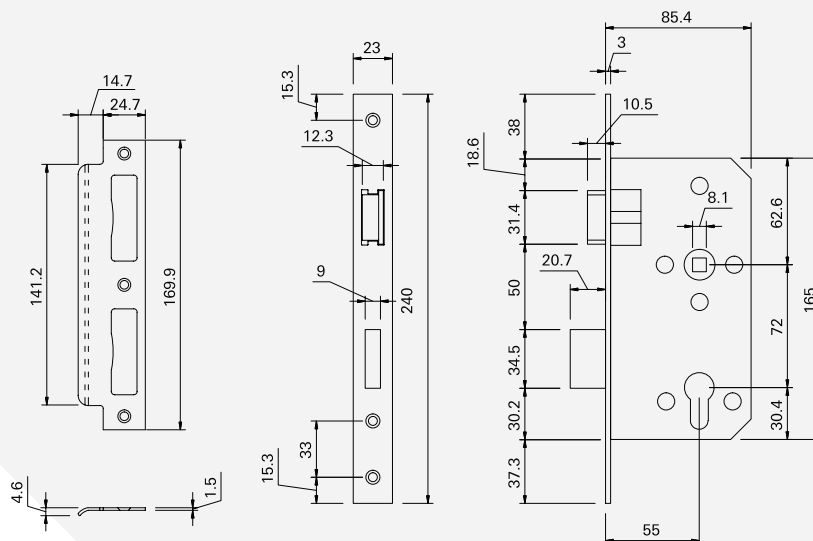
■ FEU01RE

Fechadura Euro 55 Externa Lingueta



Atenção!

Para aplicação em linhas de alumínio, solicitar contra testa CTE15 separadamente!



Fechadura Euro 55 Externa - Lingueta

Distância de Broca	Canto	Aplicação	Material Nº
55mm	reto	externa	FEU01RE

Recomendação: Para aumentar a vida útil da fechadura utilize maçanetas com mola de retorno. (pág.13).

■ Composição

Caixa: aço zincado;
Chapa testa, contra testa, trinco e lingueta:
aço inox 304 escovado;
Parafusos: aço inox.

■ Embalagem

1 fechadura, 1 contra testa;
1 kit de parafusos;
1 acabamento plástico;
1 cunha plástica para reversão do trinco.

■ Acabamentos



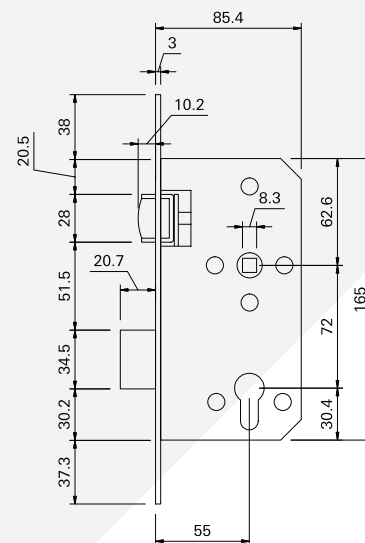
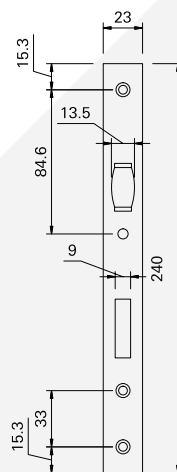
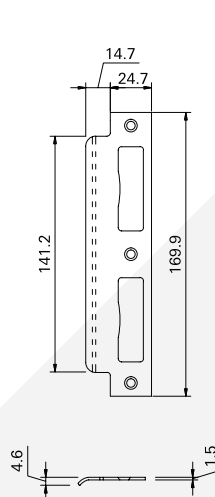
Inox Escovado

FECHADURA EURO 55

Rolete

■ FEU02RE

Fechadura Euro 55 Externa Rolete



Atenção!

Para aplicação em linhas de alumínio, solicitar contra testa CTE15 separadamente!

Fechadura Euro 55 Externa - Rolete

Distância de Broca	Canto	Aplicação	Material N°
55mm	reto	externa	FEU02RE

■ Composição

Caixa: aço zincado;
Chapa testa, contra testa, rolete:
aço inox 304 escovado;
Parafusos: aço inox.

■ Embalagem

1 fechadura, 1 contra testa;
1 kit de parafusos;
1 acabamento plástico.

■ Acabamentos



Inox Escovado

FECHADURA EURO 55

Pitones | 3 Pinos

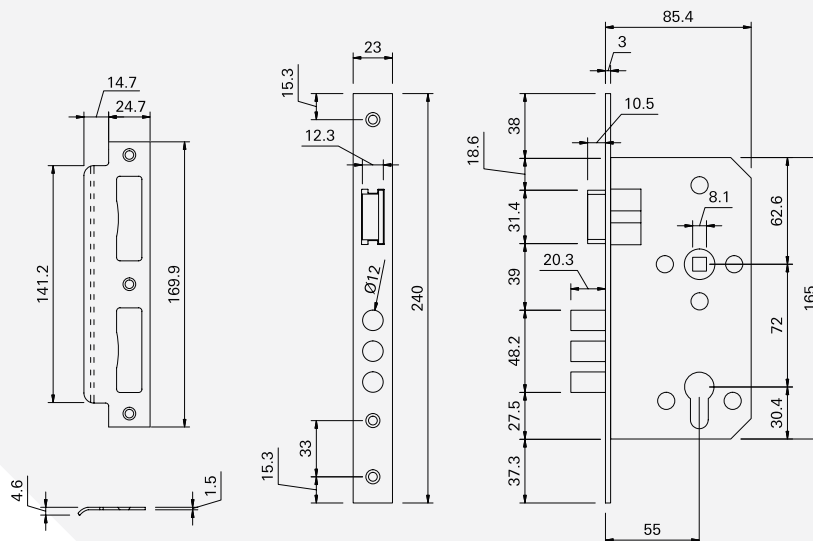
■ FEU03RE

Fechadura Euro 55 Externa Pitones | 3 Pinos



Atenção!

Para aplicação em linhas de alumínio, solicitar contra testa CTE15 separadamente!



Fechadura Euro 55 Externa - Pitones

Distância de Broca	Canto	Aplicação	Material Nº
55mm	reto	externa	FEU03RE

Recomendação: Para aumentar a vida útil da fechadura utilize maçanetas com mola de retorno. (pág.13).

■ Composição

Caixa: aço zincado;
Chapa testa, contra testa, trinco e pitones:
aço inox 304 escovado;
Parafusos: aço inox.

■ Embalagem

1 fechadura, 1 contra testa;
1 kit de parafusos;
1 acabamento plástico;
1 cunha plástica para reversão do trinco.

■ Acabamentos



Inox Escovado

MAÇANETAS

Com mola de retorno

Aplicações



Alumínio



Madeira



ACM



▪ CMF101



▪ CMF102



▪ CMF103



Benefícios do Aço Inox 304

- Alta resistência à corrosão;
- Facilidade de limpeza;
- Aspecto diferenciado;
- Alta resistência mecânica e durabilidade.

Características

- Design ergonômico;
- Aumenta a vida útil das fechaduras.

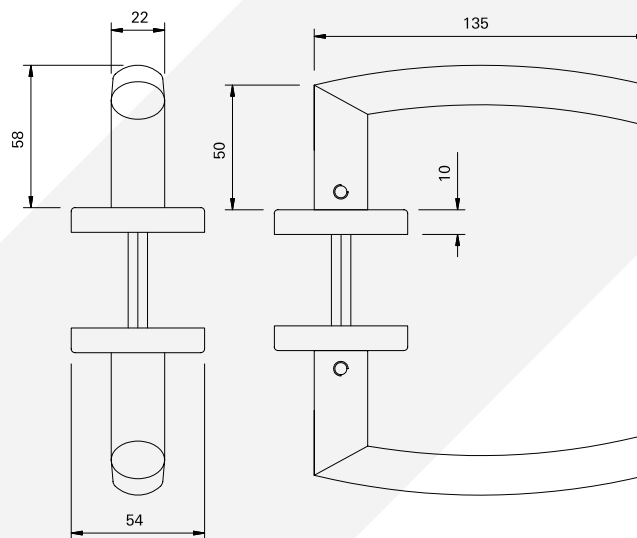


MAÇANETA

Com mola de retorno

■ CMF101

Maçaneta curvada com mola - Roseta redonda



■ Composição

Maçanetas: aço inox 304;
Rosetas: aço inox 304;
Chapa suporte: aço zincado;
Eixo: aço zincado;
Parafusos: aço inox.

Obs.: Entradas vendidas separadamente.

■ Embalagem

2 maçanetas, 1 eixo, 2 rosetas,
1 kit de parafusos com chave allen.

■ Acabamentos



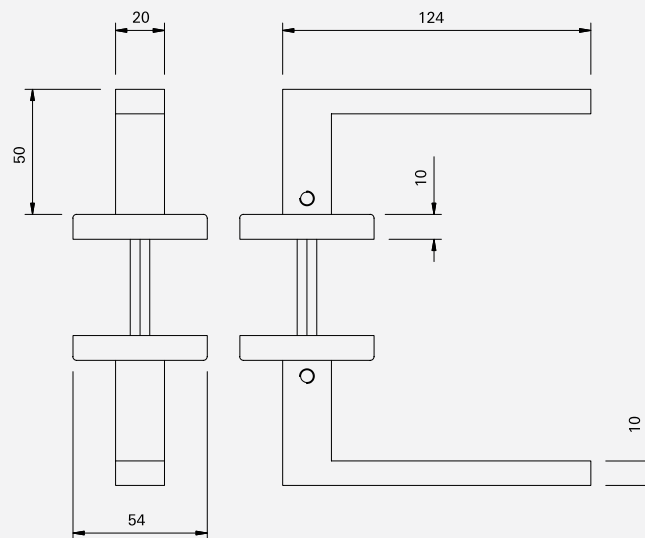
Inox Escovado Inox Polido

MAÇANETA

Com mola de retorno

■ CMF102

Maçaneta retangular com mola - Roseta quadrada



■ Composição

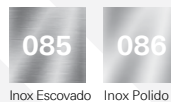
Maçanetas: aço inox 304;
Rosetas: aço inox 304;
Chapa suporte: aço zincado;
Eixo: aço zincado;
Parafusos: aço inox.

Obs.: Entradas vendidas separadamente.

■ Embalagem

2 maçanetas, 1 eixo, 2 rosetas,
1 kit de parafusos com chave allen.

■ Acabamentos

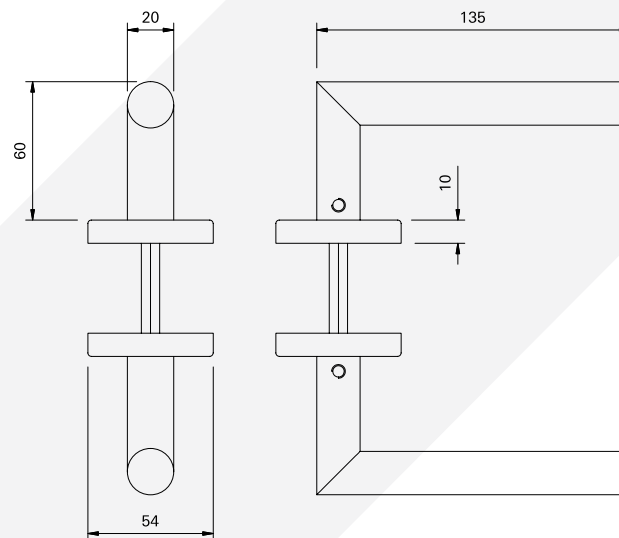


MAÇANETA

Com mola de retorno

■ CMF103

Maçaneta cilíndrica com mola - Roseta redonda



■ Composição

Maçanetas: aço inox 304;
Rosetas: aço inox 304;
Chapa suporte: aço zincado;
Eixo: aço zincado;
Parafusos: aço inox.

Obs.: Entradas vendidas separadamente.

■ Embalagem

2 maçanetas, 1 eixo, 2 rosetas,
1 kit de parafusos com chave allen.

■ Acabamentos



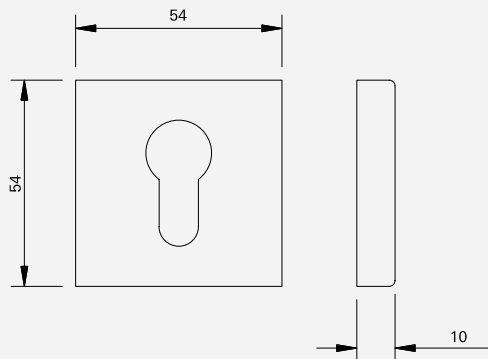
Inox Escovado Inox Polido

ENTRADAS CILINDRO

Para fechaduras Euro

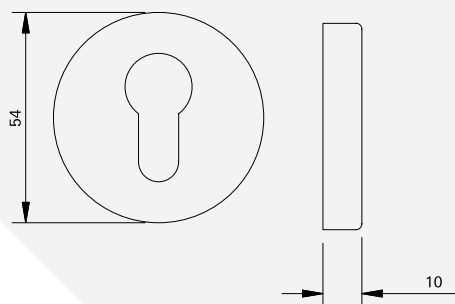
■ ECE01Q

Entrada Cilindro Euro - Quadrada



■ ECE01R

Entrada Cilindro Euro - Redonda



■ Composição

Entrada: aço inox 304;
Chapa suporte: aço zincado;
Parafusos: aço inox.

■ Embalagem

2 entradas; 2 chapas suporte;
1 kit de parafusos.

■ Acabamentos



Inox Escovado Inox Polido



ACESSÓRIOS

Dobradiças, pivots e cilindros

DOBRADIÇAS

Com rolamento

Aplicações



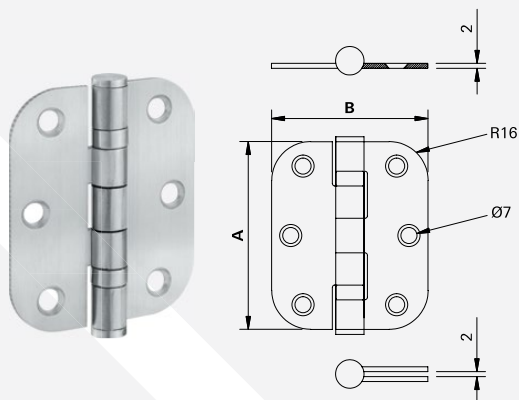
Madeira



ACM

■ DOB40

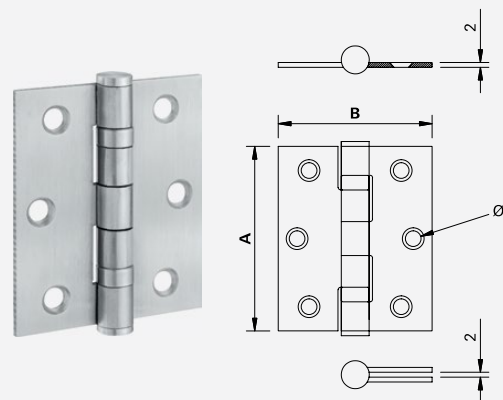
3" x 2 1/2"



Dobradiça com Rolamento 3" x 2 1/2"				
Medida Ax B	Espessura	Carga	Canto	Material N°
76x64mm	2mm	25kg	reto	DOB40R
76x64mm	2mm	25kg	arredondado ¹	DOB40A

■ DOB41

3 1/2" x 3"



Dobradiça com Rolamento 3 1/2" x 3"				
Medida Ax B	Espessura	Carga	Canto	Material N°
89x77mm	2mm	25kg	reto	DOB41R
89x77mm	2mm	25kg	arredondado ¹	DOB41A



- Para portas internas ou externas;
- Espessura mínima da porta: 30mm;
- Peso máximo da porta: 25kg com 3 dobradiças;
- Material: aço inox 304;
- Abertura da porta à esquerda ou direita.

■ Composição

Dobradiças: aço inox 304;
Parafusos²: aço inox.

1) Estoque indisponível.

2) Parafusos aplicáveis somente em madeira.

■ Embalagem

3 dobradiças;
1 kit de parafusos².

■ Acabamentos



Inox Escovado



Inox Polido



PIVOTS

Com rolamento ou esfera

Aplicações



Alumínio



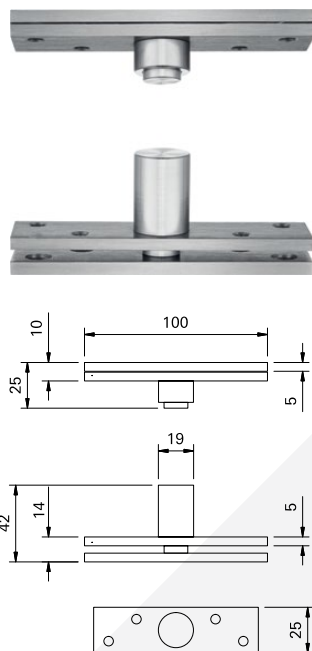
Madeira



ACM

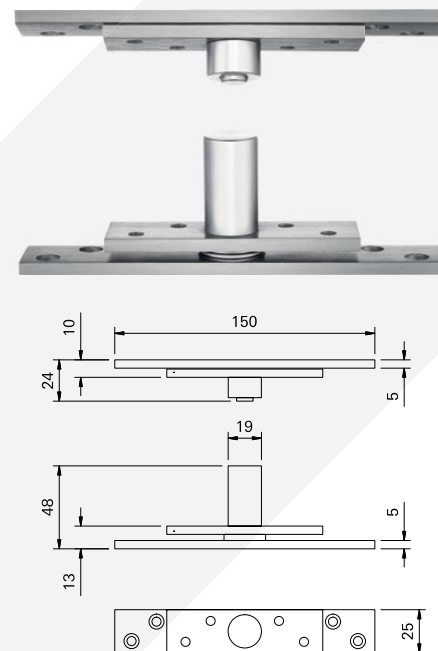
PIV100

Pivot com Esfera - Carga até 100kg



PIV350

Pivot com Rolamento - Carga até 350kg



Aplicação

Portas pivotantes.

Composição

Conjunto superior: aço inox 304 escovado;
Conjunto inferior: aço inox 304 escovado;
Buchas: nylon;
Parafusos¹: aço inox.

¹) Parafusos aplicáveis somente em madeira.

Embalagem

1 conjunto superior;
1 conjunto inferior;
1 kit de parafusos¹;
1 kit de buchas.

Acabamentos



Inox Escovado



CILINDRO EURO

Duplo | 6 pinos

Aplicações



Alumínio

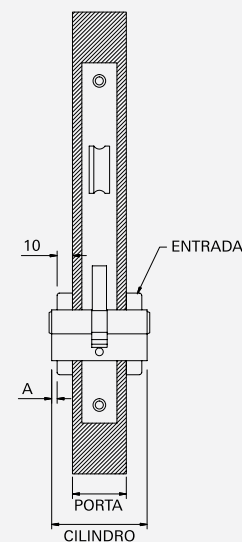
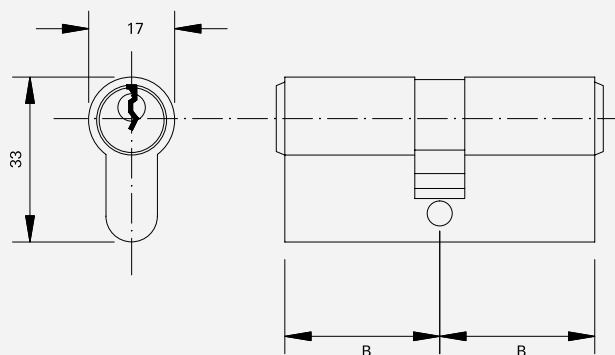


Madeira



ACM

- Aplicação em fechaduras externas;
- Cilindro duplo de 6 pinos;
- 240 mil combinações;
- Conforme Norma EN1303.



Aplicação do Cilindro x Espessura da Porta

Espessura da Porta	Tamanho do Cilindro	Ressalto "A"	Medida "B"	Material N°
35mm	62mm	4mm	31mm	640068
40mm	62mm	1mm	31mm	640068
40mm	70mm	5mm	35mm	640071
45mm	70mm	3mm	35mm	640071
50mm	70mm	0mm	35mm	640071

- **Composição**
Cilindro: latão;
Chaves: latão;
Parafuso: aço zincado.

- **Embalagem**
1 cilindro;
3 chaves;
1 parafuso.





CONJUNTOS

Fechadura Euro 55

Aplicações



Alumínio



Madeira



ACM



- Conjunto Fechadura Lingueta



- Conjunto Fechadura Pitones | 3 Pinos



- Conjunto Fechadura Rolete



CONJUNTOS FECHADURA EURO 55

Lingueta

- Para portas externas;
- Distância de broca: 55mm.



Atenção!

Para aplicação em linhas de alumínio, solicitar contra testa CTE15 separadamente!



■ CMF101

■ CMF102

■ CMF103

Conjunto Fechadura Lingueta		
Canto	Cilindro Euro	Material N°
reto	31x31	CEL101RE62
reto	35x35	CEL101RE70

Conjunto Fechadura Lingueta		
Canto	Cilindro Euro	Material N°
reto	31x31	CEL102RE62
reto	35x35	CEL102RE70

Conjunto Fechadura Lingueta		
Canto	Cilindro Euro	Material N°
reto	31x31	CEL103RE62
reto	35x35	CEL103RE70

■ Embalagem

1 fechadura c/ 1 contra testa, 1 acabamento plástico e 1 cunha p/ inversão do trinco;
 2 maçanetas c/ 1 eixo quadrado, 2 rosetas e 1 chave allen;
 2 entradas c/ chapas suporte;
 1 cilindro c/ 3 chaves;
 Parafusos para fixação.

■ Acabamentos



Inox Escovado Inox Polido

CONJUNTOS FECHADURA EURO 55

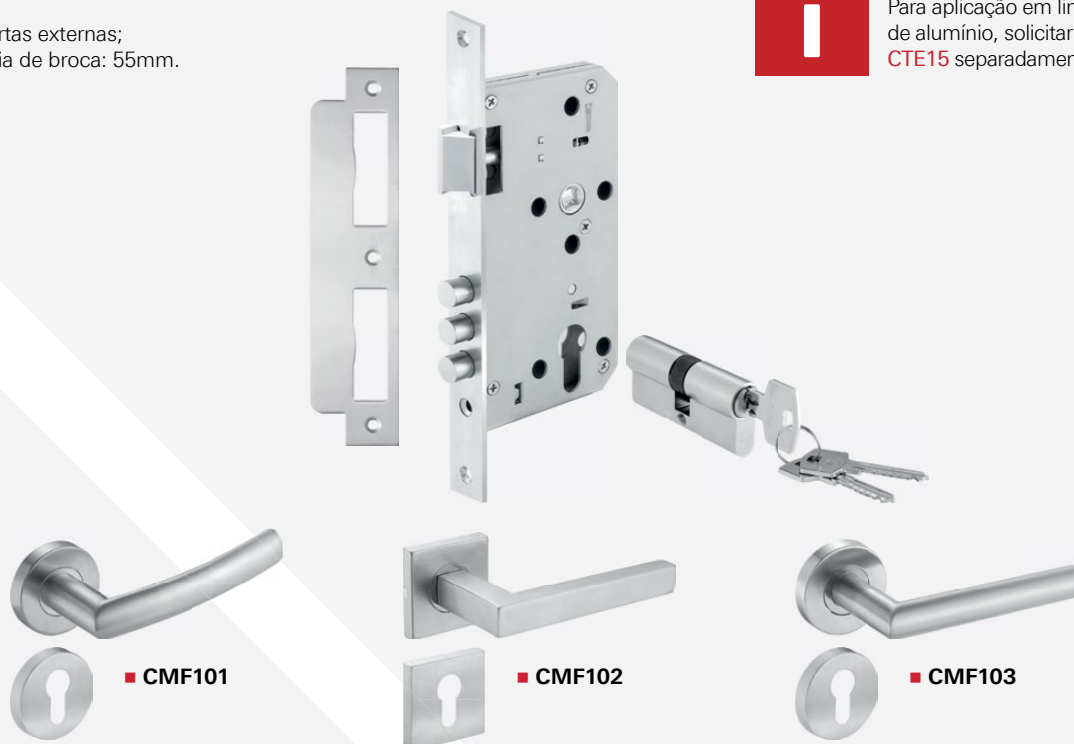
Pitones | 3 Pinos

- Para portas externas;
- Distância de broca: 55mm.



Atenção!

Para aplicação em linhas de alumínio, solicitar contra testa CTE15 separadamente!



■ CMF101



■ CMF102



■ CMF103

Conjunto Fechadura Pitones		
Canto	Cilindro Euro	Material N°
reto	31x31	CEP101RE62
reto	35x35	CEP101RE70

Conjunto Fechadura Pitones		
Canto	Cilindro Euro	Material N°
reto	31x31	CEP102RE62
reto	35x35	CEP102RE70

Conjunto Fechadura Pitones		
Canto	Cilindro Euro	Material N°
reto	31x31	CEP103RE62
reto	35x35	CEP103RE70

■ Embalagem

1 fechadura c/ 1 contra testa, 1 acabamento plástico e 1 cunha p/ inversão do trinco;
 2 maçanetas c/ 1 eixo quadrado, 2 rosetas e 1 chave allen;
 2 entradas c/ chapas suporte;
 1 cilindro c/ 3 chaves;
 Parafusos para fixação.

■ Acabamentos



Inox Escovado Inox Polido

CONJUNTOS FECHADURA EURO 55

Rolete

- Para portas externas;
- Distância de broca: 55mm.



Atenção!

Para aplicação em linhas de alumínio, solicitar contra testa CTE15 separadamente!



Conjunto Fechadura Rolete			
Canto	Entrada	Cilindro Euro	Material N°
reto	quadrada	31x31	CER62REQ
reto	quadrada	35x35	CER70REQ

Conjunto Fechadura Rolete			
Canto	Entrada	Cilindro Euro	Material N°
reto	redonda	31x31	CER62RER
reto	redonda	35x35	CER70RER

■ Embalagem

1 fechadura c/ 1 contra testa, 1 acabamento plástico;
2 entradas c/ chapas suporte;
1 cilindro c/ 3 chaves;
Parafusos para fixação.

■ Acabamentos



Inox Escovado Inox Polido





Roto & Fermax do Brasil Ltda.

Rodovia da Uva, 3911
Jardim Arapongas
Colombo - Paraná
83402-000
Brasil

Tel.: +(55) (41) 3301-3536
info.br@roto-frank.com
www.rotofermax.com.br

