



Kits Fechamento Multiponto

para Portas e Janelas de Correr



Kit Multiponto Correr

Linha Gold

Com Maçaneta

Kit Multiponto Correr - Com Maçaneta

Cremona Agulha 17mm - Sem Cilindro



KMC37* - Aplicação: a partir de 401mm

| Descrição | Quantidade |
|--------------------------------|------------|
| Cremona 400mm | 1 |
| Contrafechos | 2 |
| Calços para cremona | 1 |
| Maçaneta Roto Line - eixo 24mm | 1 |

KMC38* - Aplicação: a partir de 601mm

| Descrição | Quantidade |
|--------------------------------|------------|
| Cremona 600mm | 1 |
| Contrafechos | 2 |
| Calços para cremona | 1 |
| Maçaneta Roto Line - eixo 24mm | 1 |

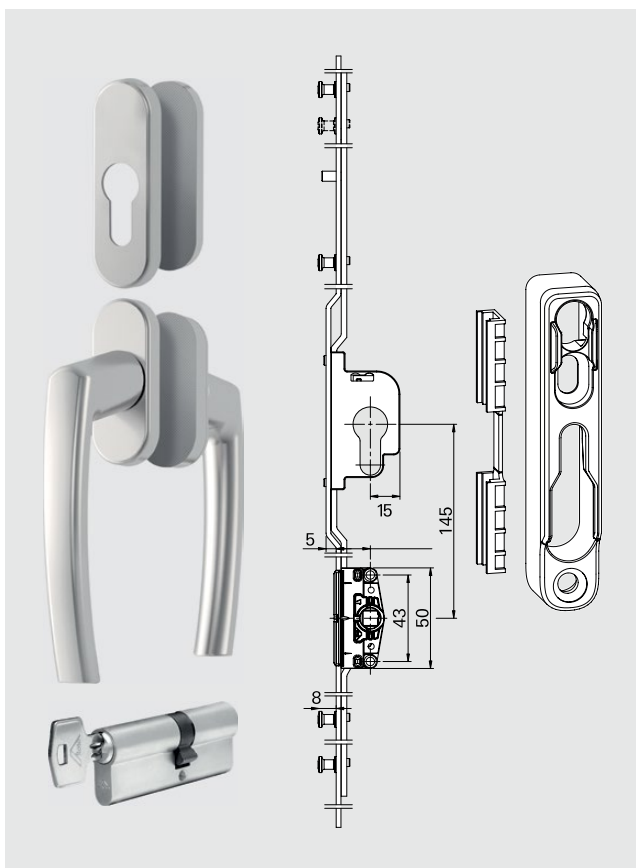
KMC39* - Aplicação: a partir de 1101mm

| Descrição | Quantidade |
|--------------------------------|------------|
| Cremona 1000mm | 1 |
| Contrafechos | 3 |
| Calços para cremona | 2 |
| Maçaneta Roto Line - eixo 24mm | 1 |

KMC40* - Aplicação: a partir de 1801mm

| Descrição | Quantidade |
|--------------------------------|------------|
| Cremona 1800mm | 1 |
| Contrafechos | 4 |
| Calços para cremona | 2 |
| Maçaneta Roto Line - eixo 24mm | 1 |

Cremona Agulha 17mm - Com Cilindro



KMC41* - Aplicação: a partir de 1801mm

| Descrição | Quantidade |
|---|------------|
| Cremona 1800mm | 1 |
| Contrafechos | 4 |
| Calços para cremona | 2 |
| Cilindro Euro 31x31 | 1 |
| Maçaneta Roto Line - interna/externa com roseta | 1 |

■ Acabamentos Maçaneta*

P021

Branco

P022

Preto



Kit Multiponto Correr - Sem Maçaneta

Cremona Agulha 17mm - Sem Cilindro



KMC42 - Aplicação: a partir de 401mm

| Descrição | Quantidade |
|---------------------|------------|
| Cremona 400mm | 1 |
| Contrafechos | 2 |
| Calços para cremona | 1 |

KMC43 - Aplicação: a partir de 601mm

| Descrição | Quantidade |
|---------------------|------------|
| Cremona 600mm | 1 |
| Contrafechos | 2 |
| Calços para cremona | 1 |

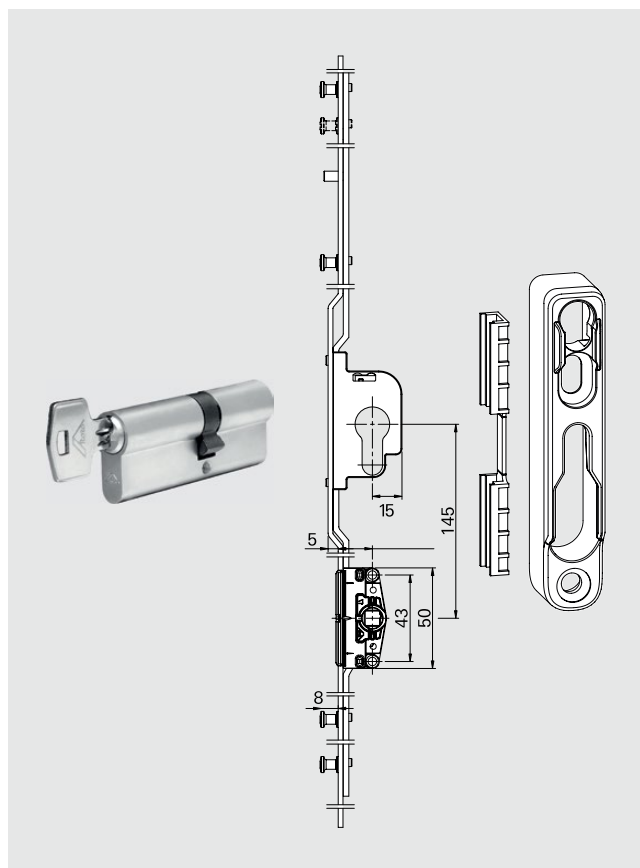
KMC44 - Aplicação: a partir de 1101mm

| Descrição | Quantidade |
|---------------------|------------|
| Cremona 1000mm | 1 |
| Contrafechos | 3 |
| Calços para cremona | 2 |

KMC45 - Aplicação: a partir de 1801mm

| Descrição | Quantidade |
|---------------------|------------|
| Cremona 1800mm | 1 |
| Contrafechos | 4 |
| Calços para cremona | 2 |

Cremona Agulha 17mm - Com Cilindro



KMC46 - Aplicação: a partir de 1801mm

| Descrição | Quantidade |
|---------------------|------------|
| Cremona 1800mm | 1 |
| Contrafechos | 4 |
| Calços para cremona | 2 |
| Cilindro Euro 31x31 | 1 |



De um único fornecedor.

Sistemas de ferragens para atender a todos os tipos de projetos:

Roto Sliding

Sistema de ferragem para portas e janelas de correr

Roto Door

Inovação e tecnologia, tudo para portas

Roto OO

Sistema de ferragem para janelas maxim-ar e fachadas

Roto NT

Sistema de ferragem oscilobatente, o mais vendido no mundo

Roto & Fermax do Brasil Ltda.

Rodovia da Uva, 3911
Jardim Arapongas
Colombo, PR, Brasil
CEP 83402-000

Contato: +(55) (41) 3301 3536
E-mail: info.br@roto-frank.com
www.rotofermax.com.br