



# Soluções Roto Fermax

Sistema Hydro - Linha Suprema e Similares



## O que significa?

A empresa Roto com sede em Leinfelden - Echterdingen, próximo da cidade de Stuttgart, pertence a um grupo alemão. A Roto tem crescido de forma robusta, consistente e organicamente.

Nossos valores comuns representam uma identidade que permitiu à Roto, como empresa alemã, tornar-se líder em serviços. A estrutura de valores da nossa empresa baseia-se em três pilares:

**Continuidade, resultados e confiabilidade;**

**Experiência, ambição pelo sucesso e visão;**

**Conhecimento, habilidade e competência de engenharia alemã.**

Como pioneira tecnológica, a Roto desenvolve soluções de produtos inteligentes que impressionam por sua tecnologia precisa e longa vida útil.

A produção e a gestão ambiental, bem como a logística, independentemente do país de produção, baseiam-se em valores alemães como a confiabilidade, o rigor e a visão.

A precisão alemã na concepção e desenvolvimento, bem como a qualidade e gestão de processos, garantem nossa excelência na prestação de serviços e no fornecimento de produtos de alto desempenho e qualidade. No mundo todo.

A implementação consistente dos valores alemães nas especificações e normas de qualidade assegura que nossos parceiros e clientes possam depositar a sua confiança em nós.

**Isto é "german made."**





# Mais conectados com você!

O **Portal do Cliente Roto Fermox** foi criado para trazer toda a facilidade do mundo digital para o seu dia a dia de trabalho. Neste canal, você poderá acompanhar vários processos em tempo real, ter acesso a informações importantes e vários outros benefícios com muita agilidade.

**Nossa conexão ficou ainda mais forte!**

## Principais funcionalidades



Acesso a  
Ordens de Compra



Rastreamento em  
tempo real da entrega



Previsão de  
Faturamento



Qual transportadora  
está fazendo a logística  
e qual sua localização



Visualização de  
Nota Fiscal



Tirar dúvidas  
e dar sugestões



Solicitação de  
2ª Via de Boletos

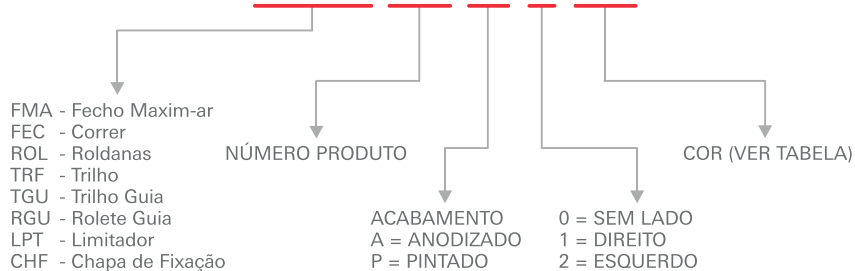
Acesse o endereço [www.rotofermax.com.br](http://www.rotofermax.com.br)



**Clique no ícone** demonstrado ao lado, localizado na barra superior do menu de navegação.

Formação do código do produto

**FMA 70 P 1 06**

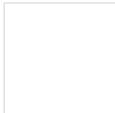







EXEMPLOS:

**FMA70P106**  
**FMA70P106ARM02**

Obs.: Foram mantidas as características de instalação, usinagem e furações dos fechos existentes.

Tabela padrão de cores

					
021 - Branco	022 - Preto	024 - Prata Fosco	026 - Bronze	023 - Marrom	074 - Prata Natural

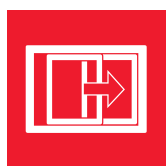
Obs.: Cores especiais sob consulta.

Todas as fichas técnicas dos produtos Roto Fermax estão disponíveis em

[www.rotofermax.com.br](http://www.rotofermax.com.br)



## Correr



<b>Esquema de aplicação</b> .....	<b>6</b>
Fechos.....	7
Roldanas.....	11
Kits Correr Multiponto.....	12
Maçanetas.....	14
Peças de Reposição.....	15

## Maxim-ar



<b>Esquema de aplicação</b> .....	<b>17</b>
Fechos.....	18
Haste de Comando.....	19
Articulações.....	19
Complementos.....	20

## Basculante



<b>Esquema de aplicação</b> .....	<b>21</b>
Alavanca.....	22
Pivot.....	22
Complementos.....	22

## Porta de Giro



<b>Esquema de aplicação</b> .....	<b>23</b>
Maçanetas.....	25
Kit Fechaduras.....	25
Contratesta.....	25
Dobradiças.....	26
Complementos.....	26

## Porta Suspensa - Correr



<b>Esquema de aplicação</b> .....	<b>28</b>
Fechos Conchas.....	29
Roldana.....	30
Rolete Guia.....	31
Trilho.....	31
Complementos.....	32

## Porta Camarão

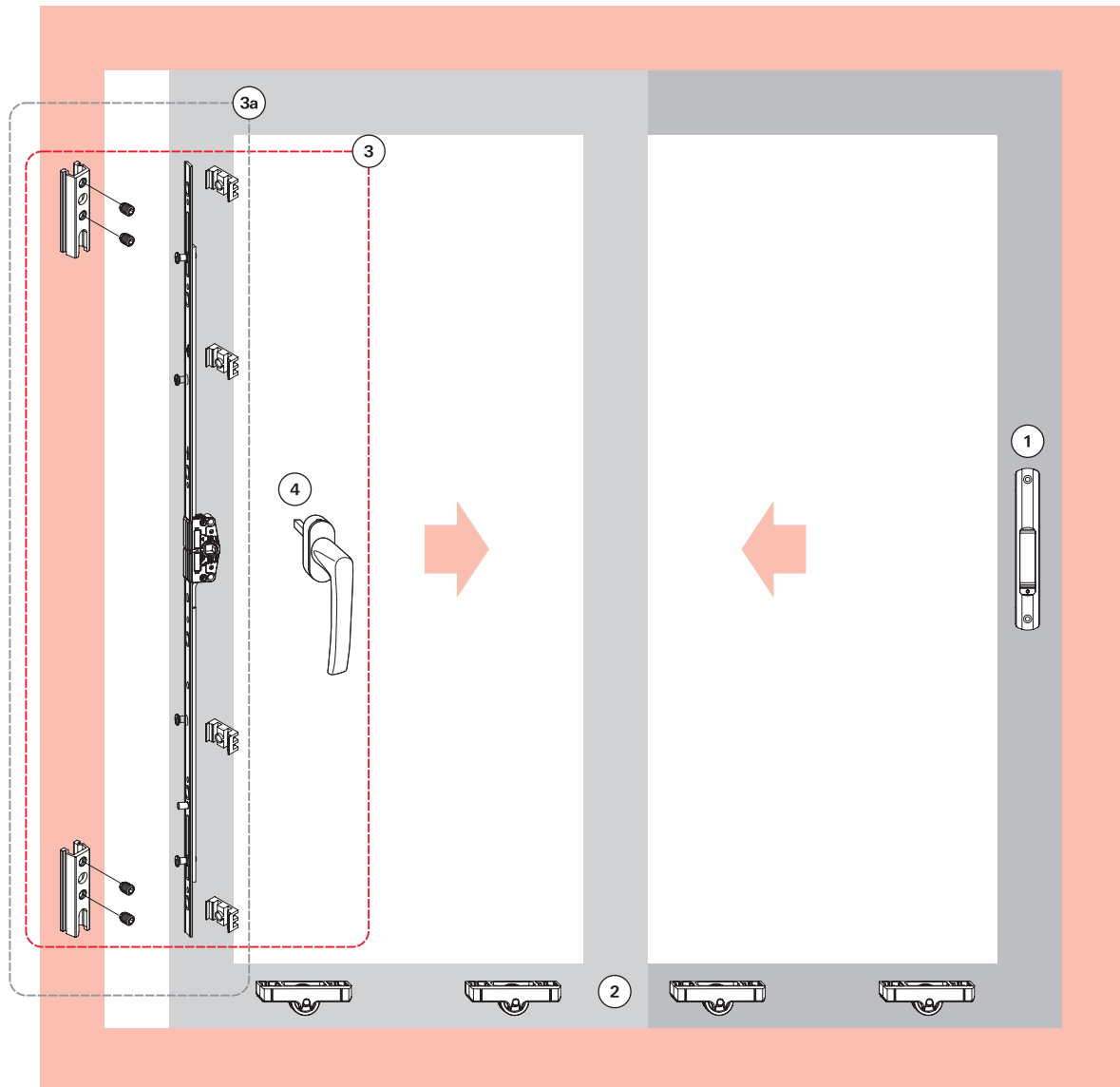


<b>Esquema de aplicação</b> .....	<b>33</b>
Fecho Embutir.....	34
Guia e Ponteira.....	34
Dobradiça.....	34

## Integrada



<b>Esquema de aplicação</b> .....	<b>35</b>
Palhetas.....	36
Presilha.....	36
Terminal.....	36
Motores.....	37
Recolhedores.....	37
Complementos.....	38



- ① **Fechos Concha / Conchas Cega 160/192mm**  
 Ver Linguetas  
 Ver Contrafechos
- ② **Roldanas**
- ③ **Kit Multiponto Correr - com maçaneta**  
 ③a Kit Multiponto Correr - sem maçaneta
- ④ **Maçaneta**
- Peças Reposição** (Maçanetas , Cremonas, Calços e Contrafechos)
- Complementos** (Guias, Tampas etc...)



### 1. Fechos Concha / Conchas Cega

160mm - com e sem fixação aparente



#### Fechos e Conchas 160mm - sem fixação aparente

Descrição	Branco	Preto
Fecho concha manual sem chave	FEC16SP021	FEC16SP022
Fecho concha manual com chave	FEC19SP021	FEC19SP022
Fecho concha automático sem chave	FEC37SP021	FEC37SP022
Fecho concha automático com chave	FEC38SP021	FEC38SP022
Concha cega	CON04SP021	CON04SP022

**\*Obs: não acompanha lingueta**

#### Fechos e Conchas 160mm - com fixação aparente

Descrição	Branco	Preto
Fecho concha manual sem chave	FEC16P021	FEC16P022
Fecho concha manual com chave	FEC19P021	FEC19P022
Fecho concha automático sem chave	FEC37P021	FEC37P022
Fecho concha automático com chave	FEC38P021	FEC38P022
Concha cega	CON04P021	CON04P022

**\*Obs: acompanha lingueta**

### 1. Fechos Concha / Conchas Cega

192mm - com e sem fixação aparente



#### Fechos e Conchas 192mm - sem fixação aparente

Descrição	Branco	Preto
Fecho concha manual sem chave	FEC42SP021	FEC42SP022
Fecho concha manual com chave	FEC44SP021	FEC44SP022
Fecho concha automático sem chave	FEC43SP021	FEC43SP022
Fecho concha automático com chave	FEC45SP021	FEC45SP022
Concha cega	CON06SP021	CON06SP022

**\*Obs: não acompanha lingueta**

#### Fechos e Conchas 192mm - com fixação aparente

Descrição	Branco	Preto
Fecho concha manual sem chave	FEC42P021	FEC42P022
Fecho concha manual com chave	FEC44P021	FEC44P022
Fecho concha automático sem chave	FEC44P021	FEC44P022
Fecho concha automático com chave	FEC45P021	FEC45P022
Concha cega	CON06P021	CON06P022

**\*Obs: acompanha lingueta**

### Linguetas e Contrafechos

192mm - com e sem fixação aparente



#### Linguetas

Descrição	Material N°
Lingueta Inox para fechos de 160mm	LIN02042
Lingueta em zamak para fechos de 192mm	LIN03032

#### Contrafechos para fechos de 160mm e 192mm

Descrição	Branco	Preto
Contrafecho lateral	CFE22BU	CFE22PU
Contrafecho central	CFE23021	CFE23032

### 1. Fechos Concha / Conchas Cega EASY TOUCH

160mm - com e sem fixação aparente



#### Fechos e Conchas easy touch 160mm - sem fixação aparente

Descrição	Branco	Preto
Fecho concha easy touch	FEC120SP021	FEC120SP022
Concha cega easy touch	CON09SP021	CON09SP022
Botao para acionamento externo	BAC02016	BAC02012

**\*Obs: acompanha lingueta**

#### Fechos e Conchas easy touch 160mm - com fixação aparente

Descrição	Branco	Preto
Fecho concha easy touch	FEC120P021	FEC120P022
Concha cega easy touch	CON09P021	CON09P022
Botao para acionamento externo	BAC02016	BAC02012

**\*Obs: acompanha lingueta**

192mm - para portas



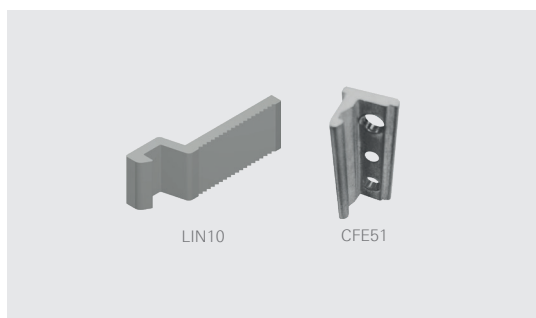
#### Fechos e Conchas easy touch 192mm - com fixação aparente

Descrição	Branco	Preto
Fecho concha easy touch	FEC132P021	FEC132P022
Fecho concha easy touch com chave	FEC131NP021	FEC131NP022
Fecho concha easy touch c/ botão externo	FEC133P021	FEC133P022
Concha cega easy touch	CON13P021	CON13P022
Botao para acionamento externo	BAC02016	BAC02012

**\*Obs: não acompanha lingueta**

### Linguetas e Contrafechos

Easy Touch 160 e 192mm - com e sem fixação aparente



#### Linguetas

Descrição	Material N°
Lingueta em alumínio	LIN10042

#### Contrafechos

Descrição	Branco	Preto
Contrafecho central / lateral	CFE51P021	CFE51P022





### 1. Fechos Concha / Conchas Cega NYLON (com fixação aparente)

160mm - para janelas



#### Fechos e Conchas NYLON 160mm

Descrição	Branco	Preto
Fecho concha manual sem chave	FEC46P021	FEC46P022
Fecho concha automático sem chave	FEC47P021	FEC47P022
Concha cega	CON05016	CON05012

**\*Obs: acompanha lingueta**

#### Linguetas

Descrição	Material N°
Lingueta Inox	LIN02042

#### Contrafechos

Descrição	Branco	Preto
Contrafecho lateral	CFE22BU	CFE22PU
Contrafecho central	CFE23021	CFE23032

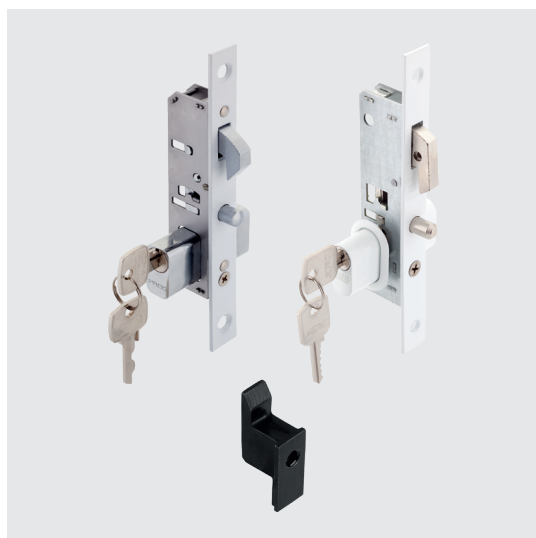
### Opcionais



#### Puxadores

Descrição	Branco	Preto
Puxador 168mm	PUX11P021	PUX11P022
Puxador 200mm	PUX12P021	PUX12P022
Puxador 250mm	PUX14P021	PUX14P022

**\*Obs.: PUX11 | PUX 12, furação compatível com fechos e conchas 160mm e 192mm.**



#### Fechadura Bico de Papagaio

Descrição	Branco	Preto
Fechadura BP Pado Cilindro de Latão	FBP01L021	FBP01L022
Fechadura BP Stam Cilindro de Zamak	FBP01S021	FBP01S022
Fechadura BP Pado Cilindro de Zamak	FBP01Z021	FBP01Z022

#### Contrafecho

Descrição	Branco	Preto
Contrafecho lateral	CFE35021	CFE35022

**\*Obs.: Vendido somente em conjunto com o FBP.**

Opcionais



**Fecho central**

Descrição	Branco	Preto
Fecho central 40mm	FEC83P021	FEC83P022
Fecho central 80mm	FEC84P021	FEC84P022



**Fecho central**

Descrição	Branco	Preto
Fecho central mini 64mm	FEC110P021	FEC110P022
Fecho central mini 94mm	FEC111P021	FEC111P022



## 2. Roldanas

### Simple



ROL05



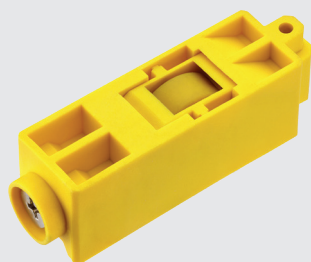
ROL06

#### Roldanas Simples

Descrição	Carga	Material N°
Roldana simples sem regulagem e sem rolamento	15kg	ROL05
Roldana simples sem regulagem e com rolamento	40kg	ROL06

#### Roldanas Simples

Descrição	Carga	Material N°
Roldana simples sem regulagem e sem rolamento	15kg	ROL38N
Roldana simples sem regulagem e com rolamento	40kg	ROL37N



### Dupla



#### Roldana Dupla

Descrição	Carga	Material N°
Roldana dupla com regulagem e com rolamento	80kg	ROL39N

### 3. Kit Multiponto Correr

Com maçaneta



#### Kit Multiponto Correr

Com maçaneta

#### Aplicação a partir de 500mm

Descrição	Branco	Preto
Kit fechamento multiponto correr	KMC04P021	KMC04P022

#### Composição do kit

Quantidade	Descrição
1	Cremona 400mm
1	Maçaneta Roto Samba
2	Contrafecho
4	Calço para cremona

#### Aplicação a partir de 701mm

Descrição	Branco	Preto
Kit fechamento multiponto correr	KMC05P021	KMC05P022

#### Composição do kit

Quantidade	Descrição
1	Cremona 600mm
1	Maçaneta Roto Samba
2	Contrafecho
6	Calço para cremona

#### Aplicação a partir de 1101mm

Descrição	Branco	Preto
Kit fechamento multiponto correr	KMC06P021	KMC06P022

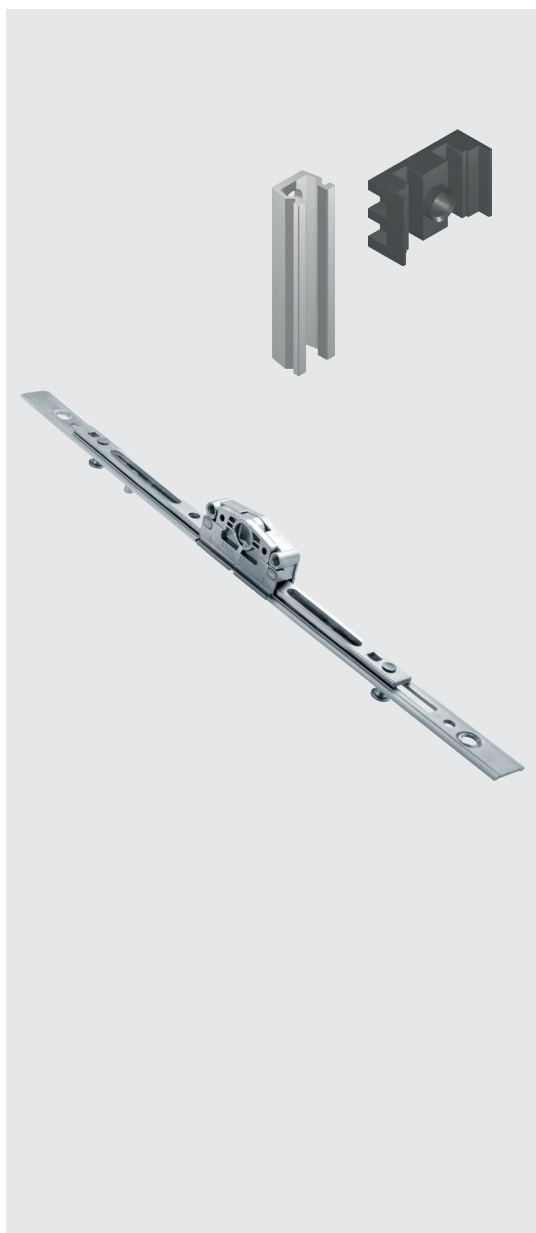
#### Composição do kit

Quantidade	Descrição
1	Cremona 1000mm
1	Maçaneta Roto Samba
3	Contrafecho
8	Calço para cremona



### 3a. Kit Multiponto Correr

Sem maçaneta



#### Kit Multiponto Correr

Sem maçaneta

#### Aplicação a partir de 500mm

Descrição	Branco	Preto
Kit fechamento multiponto correr	KMC01P021	KMC01P022

#### Composição do kit

Quantidade	Descrição
1	Cremona 400mm
2	Contrafecho
4	Calço para cremona

#### Aplicação a partir de 701mm

Descrição	Branco	Preto
Kit fechamento multiponto correr	KMC02P021	KMC02P022

#### Composição do kit

Quantidade	Descrição
1	Cremona 600mm
2	Contrafecho
6	Calço para cremona

#### Aplicação a partir de 1101mm

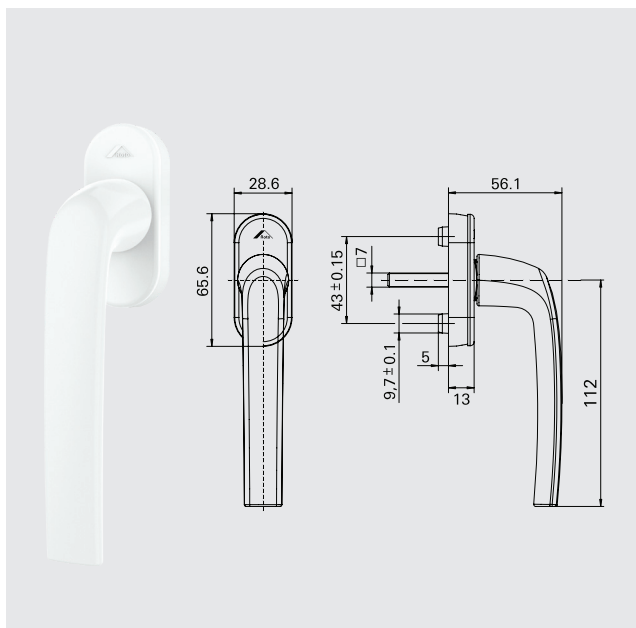
Descrição	Branco	Preto
Kit fechamento multiponto correr	KMC03P021	KMC03P022

#### Composição do kit

Quantidade	Descrição
1	Cremona 1000mm
3	Contrafecho
8	Calço para cremona

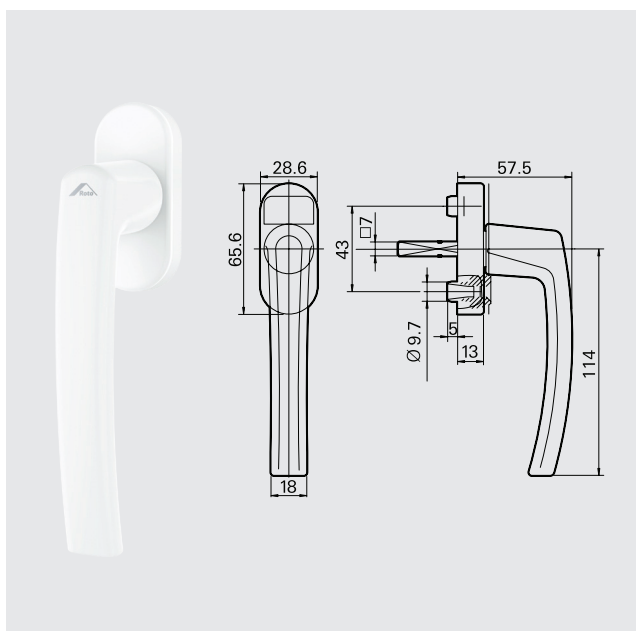


#### 4. Maçanetas



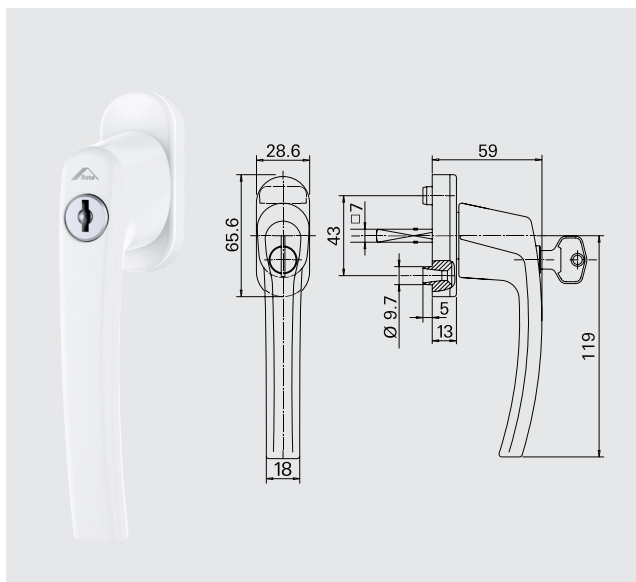
##### Maçanetas Roto Samba

Código Cor	Cor	Eixo	Material N°
R07.2	Branco	24mm	837362
R06.2M	Preto	24mm	837361



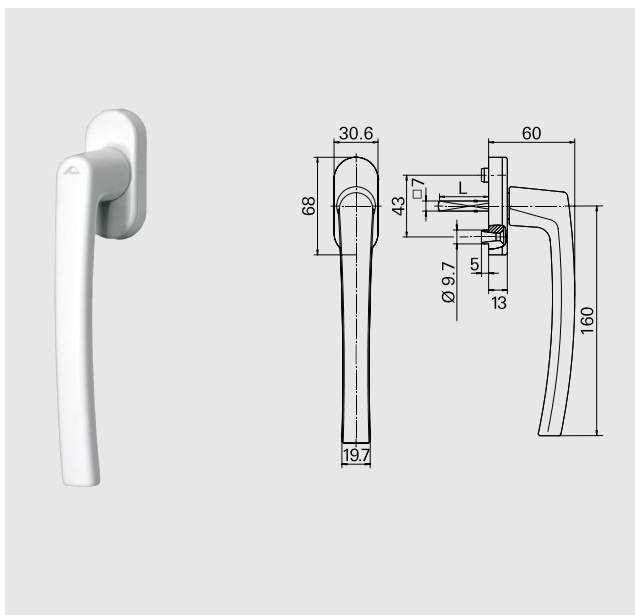
##### Maçanetas Roto Line

Código Cor	Cor	Eixo	Material N°
R07.2	Branco	24mm	800294P021
R06.2M	Preto	24mm	788812P022



##### Maçanetas Roto Line com chave

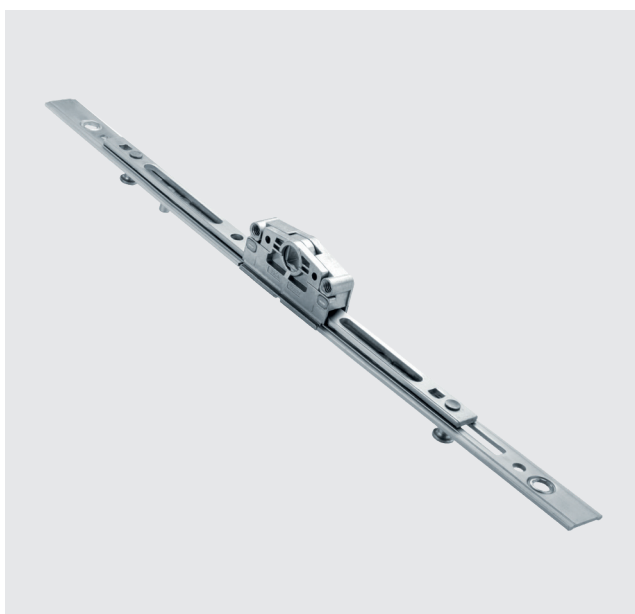
Código Cor	Cor	Eixo	Material N°
R07.2	Branco	30mm	738966
R06.2M	Preto	35mm	794352



#### Maçanetas Patio S

Código Cor	Cor	Eixo	Material N°
R07.2	Branco	30mm	772358
R06.2M	Preto	30mm	794358

#### Para Reposição



#### Cremona agulha 17mm

Comprimento	Aplicação	Pontos de trava	Material N°
400mm	A partir de 500mm	2	628483
600mm	A partir de 701mm	2	628484
1000mm	A partir de 1101mm	3	628496

\*Obs.: aplicação = altura da folha.



#### Contrafecho

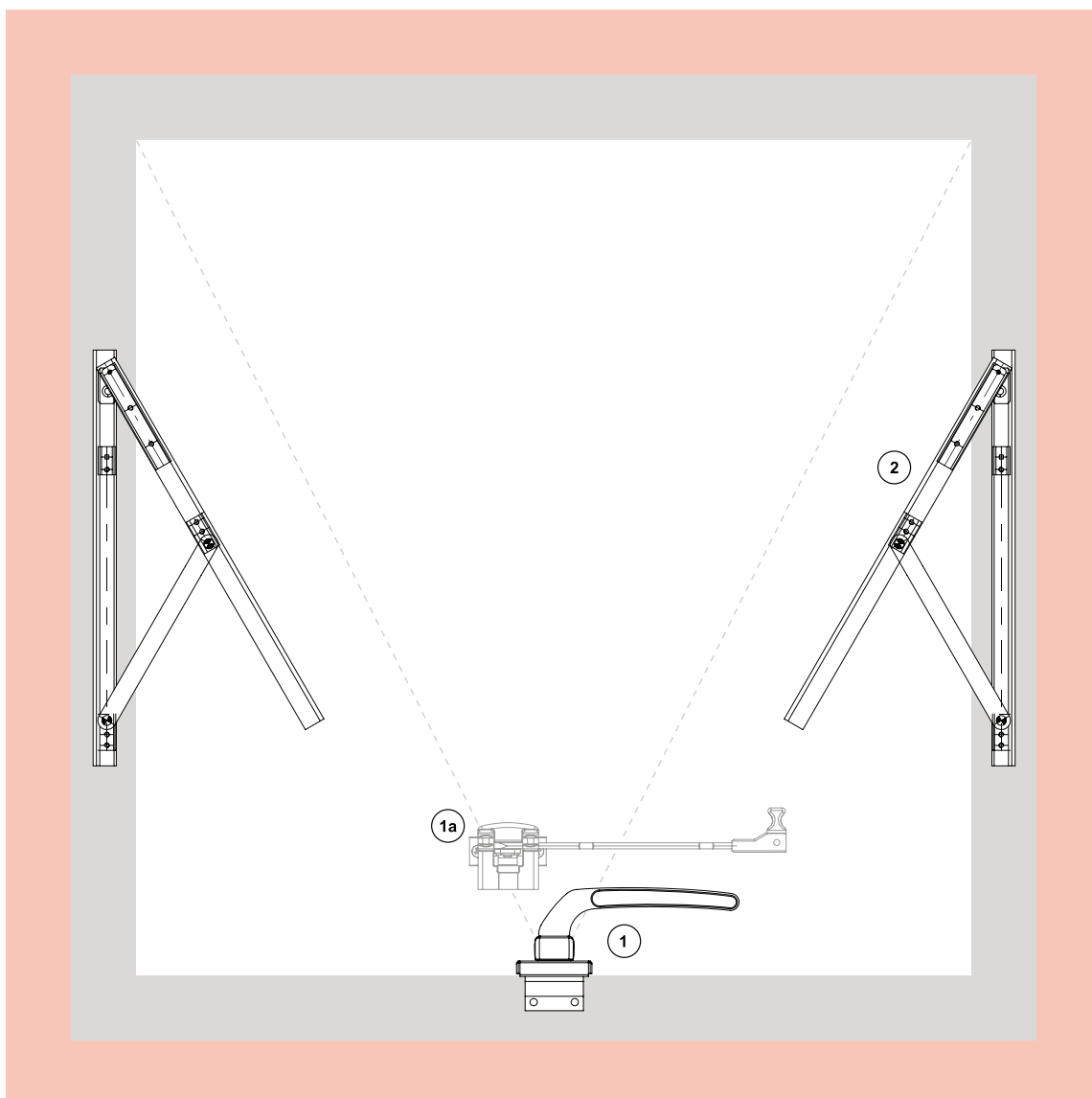
Descrição	Branco	Preto
Contrafecho lateral	CFE72P021	CFE72P022



#### Calço

Descrição	Branco	Preto
Calço para cremona	CAL15016	CAL15012

Complementos - Especificações Técnicas					
Descrição	Imagem	Aplicação	Embalagem	Cor	Material N°
Batedeira			10 peças	Preto Branco	BTD14012 BTD14016
Botão Tapa Furo			1000 peças	Preto Branco	BTF01U BTF01BU
Caixa de Dreno			10 peças	Preto Branco	CDD06012 CDD06016
Calço da Folha Fixa			10 peças	Preto	CFF06012
Guia da Folha			20 peças	Preto Branco	GUI32U GUI32BU
Botão de Fixação do Arremate			500 peças	Preto	PRE05N012
Presilha do Arremate			100 peças	Preto	PRE965FX
Tampa do Montante			20 peças	Preto Branco	TMM43012 TMM43016
Tampa do Montante			20 peças	Preto Branco	TMM55012 TMM55016
Tampa do Montante			20 peças	Preto Branco	TMM56012 TMM56016
Vedação Superior			10 peças	Preto Branco	VDS07012 VDS07016



- ① Fechos
- ①a Haste de Comando
- ② Braços / Articulações
- Complementos

### 1. Fecho Frontal

Para perfis sem baguete



#### Fecho frontal sem arremate - sem chave

Descrição	Lado	Branco	Preto
Fecho frontal cabo 95mm	Direito	FMA63P121	FMA63P122
Fecho frontal cabo 95mm	Esquerdo	FMA63P221	FMA63P222
Fecho frontal cabo 111.5mm*	Direito	FMA36P121	FMA36P122
Fecho frontal cabo 111.5mm*	Esquerdo	FMA36P221	FMA36P222

\*Obs.: com opção de cabo Armoni.



#### Fecho frontal sem arremate - sem chave

Descrição	Lado	Branco	Preto
Fecho frontal cabo 111.5mm	Direito	FMA131P121	FMA131P122
Fecho frontal cabo 111.5mm	Esquerdo	FMA131P221	FMA131P222

\*Obs.: com opção de cabo Armoni.



#### Fecho frontal sem arremate - sem chave

Descrição	Lado	Branco	Preto
Fecho frontal cabo 111.5mm	Direito	FMA71P121	FMA71P122
Fecho frontal cabo 111.5mm	Esquerdo	FMA71P221	FMA71P222

\*Obs.: com opção de cabo Armoni.

Para perfis com baguete



#### Fecho frontal sem arremate - sem chave

Descrição	Lado	Branco	Preto
Fecho frontal cabo 111.5mm	Direito	FMA70P121	FMA70P122
Fecho frontal cabo 111.5mm	Esquerdo	FMA70P221	FMA70P222
Fecho frontal cabo 111.5mm	Direito	FMA78P121	FMA78P122
Fecho frontal cabo 111.5mm	Esquerdo	FMA78P221	FMA78P222

\*Obs.: com opção de cabo Armoni.



#### Fecho frontal com arremate - sem chave

Descrição	Lado	Branco	Preto
Fecho frontal cabo 117mm	Direito	FMA02P121	FMA02P122
Fecho frontal cabo 117mm	Esquerdo	FMA02P221	FMA02P222

\*Obs.: com opção de cabo Armoni.



#### Fecho frontal com arremate - com chave

Descrição	Lado	Branco	Preto
Fecho frontal cabo 140mm	Direito	FMA80NDP121	FMA80NDP122
Fecho frontal cabo 140mm	Esquerdo	FMA80NEP221	FMA80NEP222





## 1. Fecho Frontal Fixação Inferior

Para perfis com baguete



### Fecho frontal sem arremate - sem chave

Descrição	Lado	Branco	Preto
Fecho frontal cabo 95mm	Direito	FMA83P121	FMA83P122
Fecho frontal cabo 95mm	Esquerdo	FMA83P221	FMA83P222

## 1a. Haste de Comando

Para perfis sem baguete



### Haste de comando com descanso integrado

Descrição	Comprimento	Branco	Preto
Haste de comando	200mm	HAS32P021	HAS32P022
Haste de comando	250mm	HAS33P021	HAS33P022
Haste de comando	300mm	HAS34P021	HAS34P022
Haste de comando	400mm	HAS40P021	HAS40P022

Para perfis com baguete



### Haste de comando com descanso integrado

Descrição	Comprimento	Branco	Preto
Haste de comando	200mm	HAS29P021	HAS29P022
Haste de comando	250mm	HAS30P021	HAS30P022
Haste de comando	300mm	HAS31P021	HAS31P022
Haste de comando	400mm	HAS39P021	HAS39P022

## 2. Articulações Projetante

Com reversão 90°



### Haste de comando com descanso integrado

Descrição	Comprimento	Carga	Branco	Preto
Articulação projetante	250mm	7.4kg	APR28P021	APR28P022
Articulação projetante	500mm	10.8kg	APR29P021	APR29P022
Articulação projetante	750mm	13kg	APR30P021	APR30P022
Articulação projetante	400mm	8.6kg	APR31P021	APR31P022
Articulação projetante	810mm	16kg	APR32P021	APR32P022
Articulação projetante	200mm	6kg	APR35P021	APR35P022

\*Obs: sem limitador integrado



### Limitador de abertura


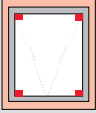

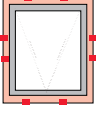

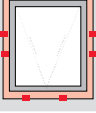

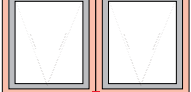
Descrição	Branco	Preto
Limitador de abertura	LDA01P021	LDA01P022

## Opcionais



### Pivot

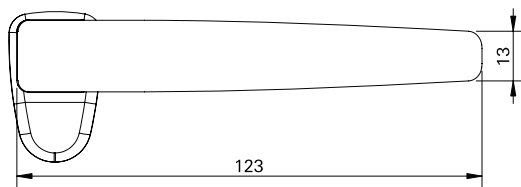
Descrição	Branco	Preto
Limitador de abertura	PIV04P021	PIV04P022

Complementos - Especificações Técnicas					
Descrição	Imagem	Aplicação	Embalagem	Cor	Material N°
Conexão da Travessa			10 peças	Polido	CNT06042
Botão de Fixação do Arremate			500 peças	Preto	PRE05N012
Presilha do Arremate			100 peças	Preto	PRE965FX
Tampa do Montante			20 peças	Preto Branco	TMM42012 TMM42016

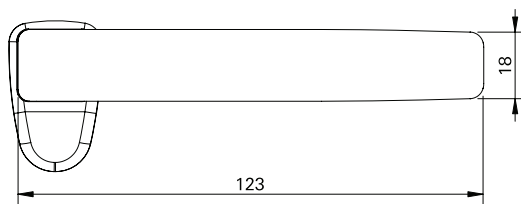
■ **Fechos Armoni**



ARM01



ARM02



Formação do código do produto

**FMA 98 P 1 06 ARM01**

FMA = FECHOS MAXIM-AR  
 SRP/SPM = ARTICULAÇÃO

NÚMERO PRODUTO

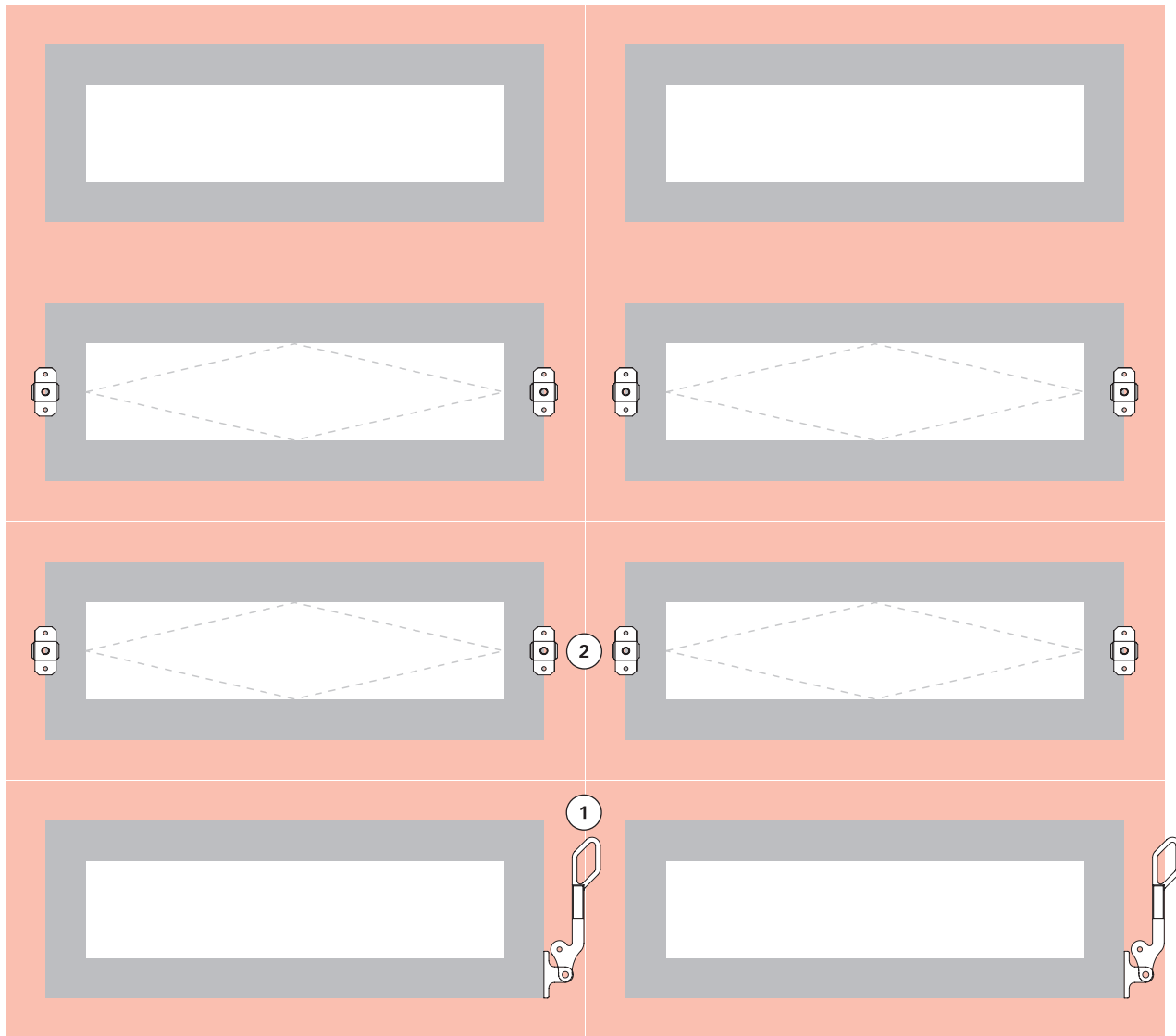
ACABAMENTO  
 A = ANODIZADO  
 P = PINTADO

0 = SEM LADO  
 1/D = DIREITO  
 2/E = ESQUERDO

COR (VER TABELA)

MODELO ARMONI

Obs.: Foram mantidas as características de instalação, usinagem e furações dos fechos existentes.



- ① Alavanca
- ② Pivot

### 1. Alavanca



#### Alavanca

Descrição	Branco	Preto
Alavanca para basculante	ALA03P021	ALA03P022

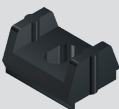
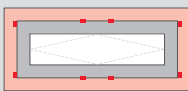

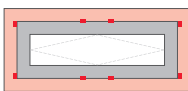
### 2. Pivot

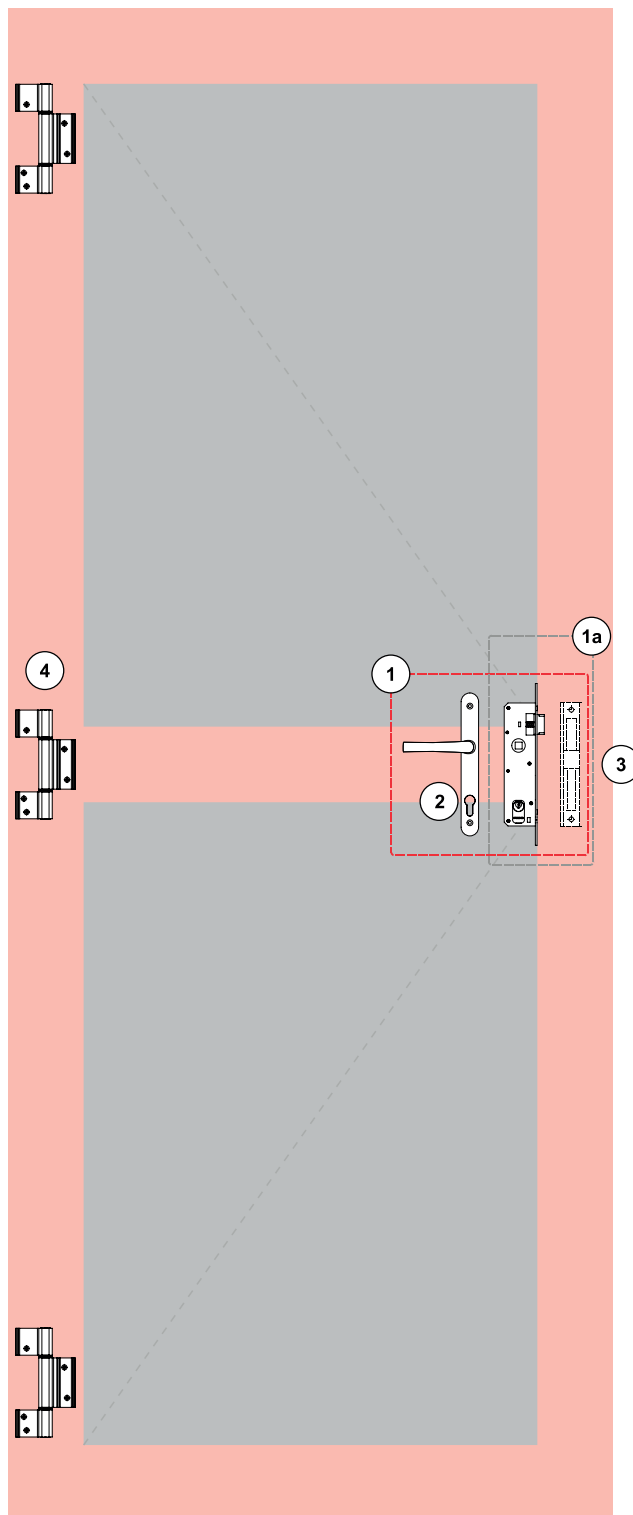


#### Pivot

Descrição	Branco	Preto
Pivot para basculante	PIV10016	PIV10012

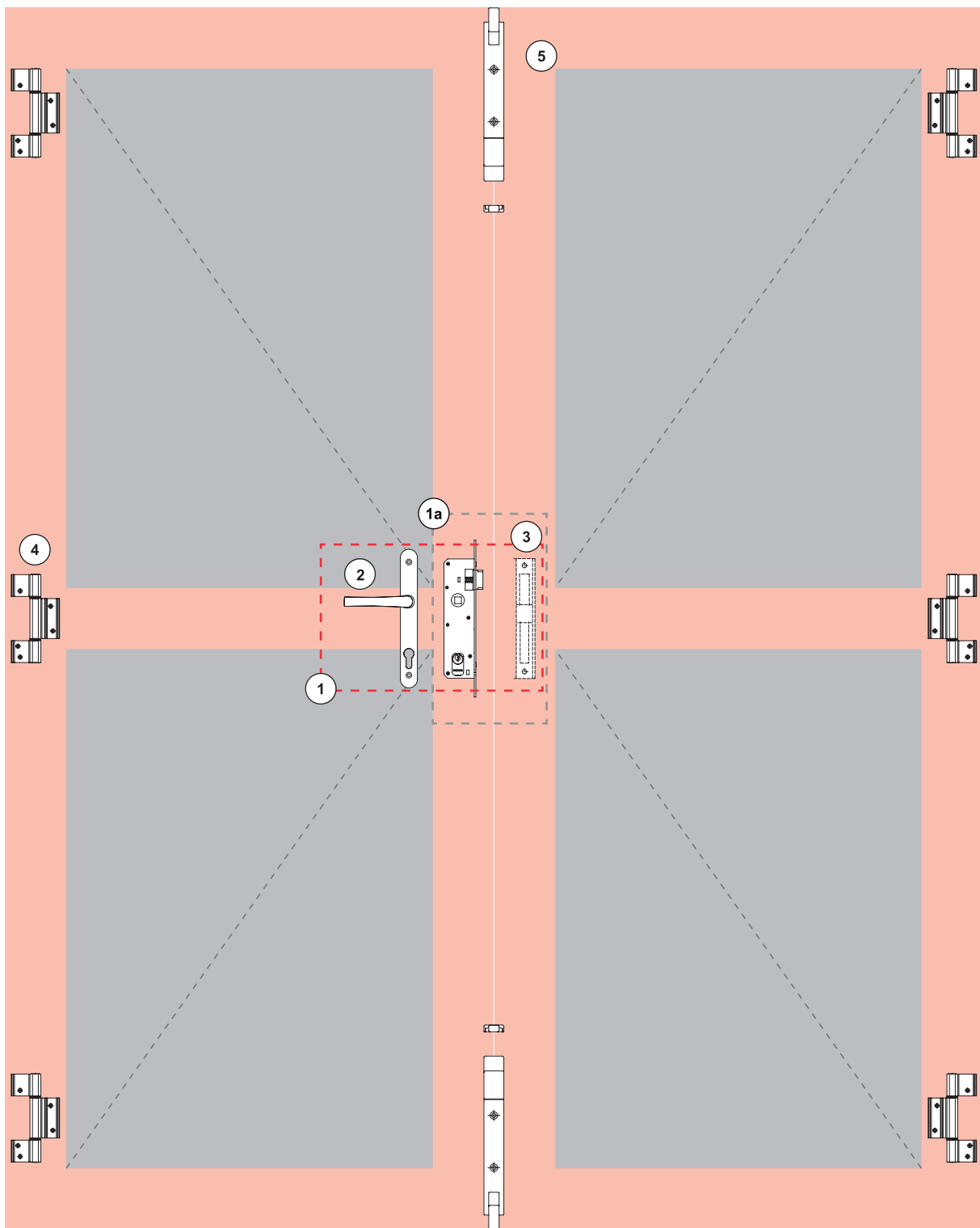
### Complementos - Especificações Técnicas

Descrição	Imagem	Aplicação	Embalagem	Cor	Material N°
Botão de Fixação do Arremate			500 peças	Preto	PRE05N012
Presilha do Arremate			100 peças	Preto	PRE965FX



- ① **Kit Fechadura** (Fechadura, Maçaneta, Contratesta)
- ①a **Kit Fechadura** (Fechadura e Contratesta)
- ② **Maçaneta**
- ③ **Contratesta**
- ④ **Dobradiça**
- Complementos**

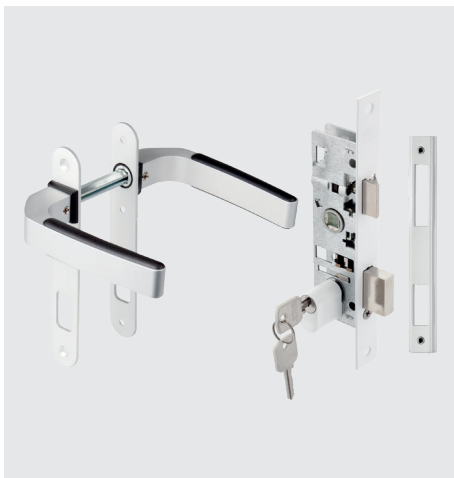




- ① Kit Fechadura (Fechadura, Maçaneta, Contratesta)
- ①a Kit Fechadura (Fechadura e Contratesta)
- ② Maçaneta
- ③ Contratesta
- ④ Dobradiça
- ⑤ Fecho Unha
- Complementos



### 1. Kit Fechadura



#### Kit Fechadura maçaneta contratesta

Descrição	Cilindro	Branco	Preto
Kit fechadura Stam	Zamak	KFS01021	KFS01022

#### Composição do kit

Quantidade	Descrição
1	Fechadura Stam
1	Contratesta
1	Maçaneta

### 1a. Kit Fechadura



#### Kit Fechadura contratesta

Descrição	Cilindro	Branco	Preto
Kit fechadura Pado + contratesta	Latão	MMF01L021CTE01	MMF01L022CTE01
Kit fechadura Stam + contratesta	Zamak	MMF01S021CTE01	MMF01S022CTE01
Kit fechadura Pado + contratesta	Zamak	MMF01Z021CTE01	MMF01Z022CTE01

#### Composição do kit

Quantidade	Descrição
1	Fechadura
1	Contratesta

### 2. Maçanetas



#### Maçanetas

Descrição	Branco	Preto
Maçaneta p/ fechadura Pado 460/470/480	CMF03P021	CMF03P022
Maçaneta p/ fechadura Papaiz 323/80	CMF04P021	CMF04P022
Maçaneta p/ fechadura Stam	CMF09P021	CMF09P022

\*Obs.: com opção de cabo Armoni.

### 3. Contratesta



#### Contratesta

Descrição	Branco	Preto
Contratesta central	CTE01P021	CTE01P022

#### 4. Dobradiças



#### Dobradiças

Descrição	Branco	Preto
Dobradiça 2 abas	DOB04P021	DOB04P022
Dobradiça 3 abas	DOB20P021	DOB20P022


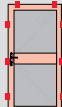
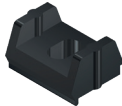
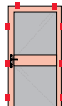

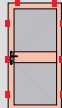
#### 5. Fecho Unha



#### Fecho unha

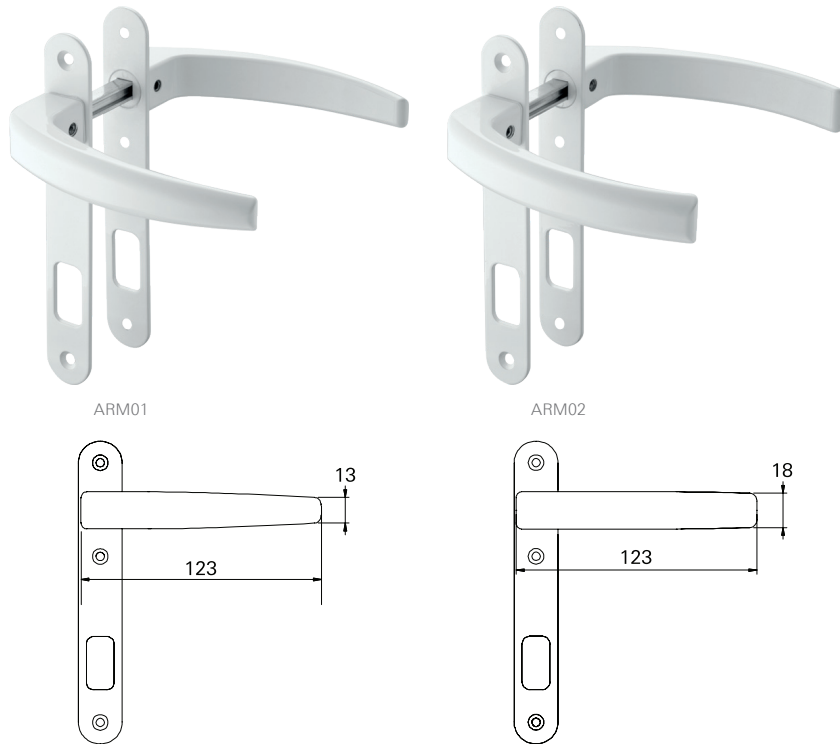
Descrição	Branco	Preto
Fecho unha	FEC14P021	FEC14P022

#### Complementos - Especificações Técnicas

Descrição	Imagem	Aplicação	Embalagem	Cor	Material N°
Botão Tapa Furo			1000 peças	Preto Branco	BTF01U BTF01BU
Botão de Fixação do Arremate			500 peças	Preto	PRE05N012
Presilha do Arremate			100 peças	Preto	PRE965FX



■ **Maçanetas Armoni**

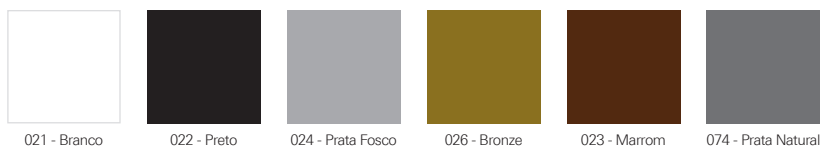


EXEMPLOS:

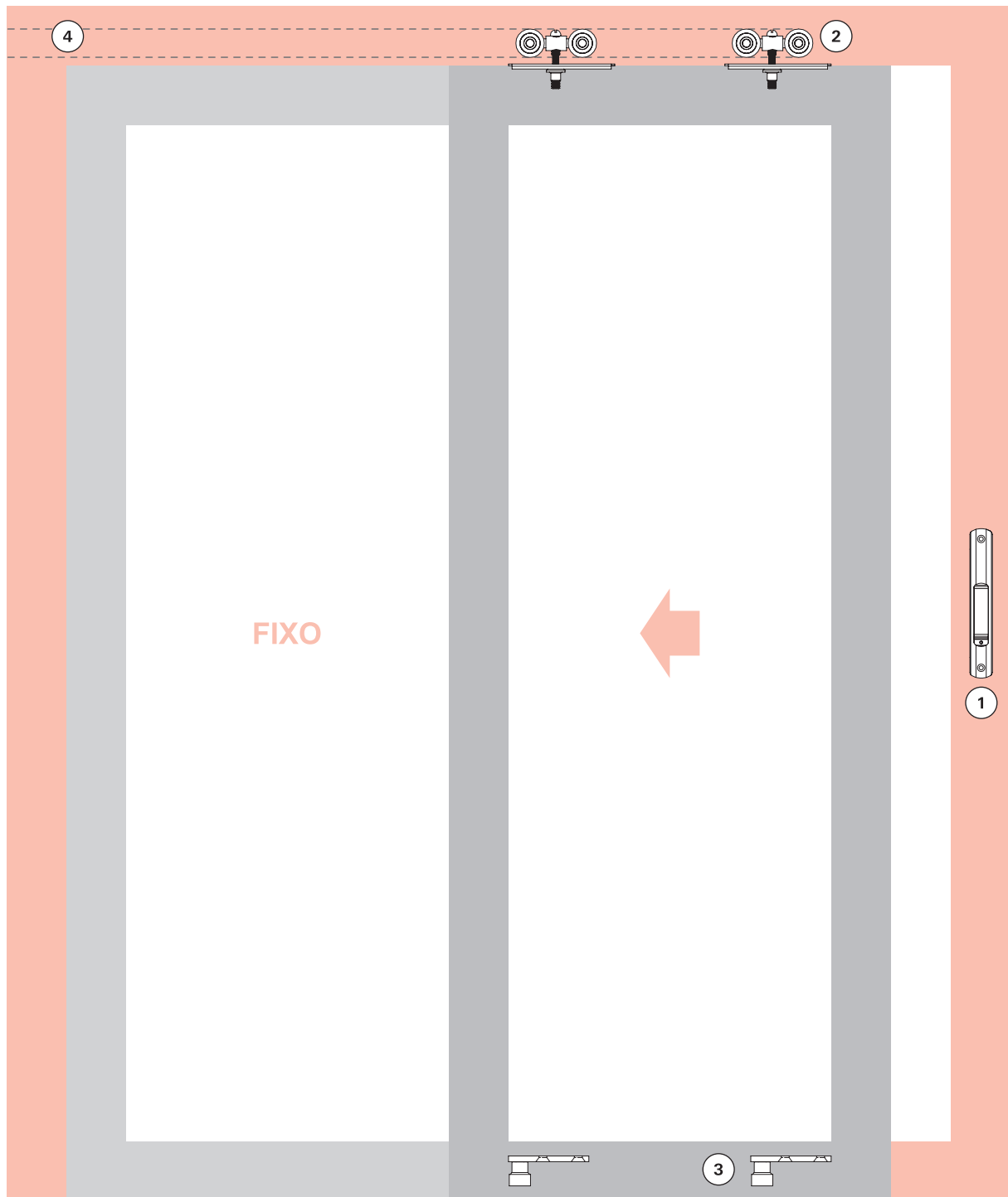
**CMF03P006ARM02**  
**CMF04P005ARM02**

Obs.: Foram mantidas as características de instalação, usinagem e furações dos fechos existentes.

Tabela padrão de cores



Obs.: Cores especiais sob consulta.



- ① **Fechos Concha / Conchas Cega 160/192mm**  
Ver Linguetas  
Ver Contrafechos
- ② **Roldana**
- ③ **Rolete Guia**
- ④ **Trilho**
- Complementos (Guias, Tampas etc...)**



### 1. Fechos Concha / Conchas Cega

160mm - com e sem fixação aparente



#### Fechos e Conchas 160mm - sem fixação aparente

Descrição	Branco	Preto
Fecho concha manual sem chave	FEC16SP021	FEC16SP022
Fecho concha manual com chave	FEC19SP021	FEC19SP022
Fecho concha automático sem chave	FEC37SP021	FEC37SP022
Fecho concha automático com chave	FEC38SP021	FEC38SP022
Concha cega	CON04SP021	CON04SP022

**\*Obs: não acompanha lingueta**

#### Fechos e Conchas 160mm - com fixação aparente

Descrição	Branco	Preto
Fecho concha manual sem chave	FEC16P021	FEC16P022
Fecho concha manual com chave	FEC19P021	FEC19P022
Fecho concha automático sem chave	FEC37P021	FEC37P022
Fecho concha automático com chave	FEC38P021	FEC38P022
Concha cega	CON04P021	CON04P022

**\*Obs: acompanha lingueta**

### 1. Fechos Concha / Conchas Cega

192mm - com e sem fixação aparente



#### Fechos e Conchas 192mm - sem fixação aparente

Descrição	Branco	Preto
Fecho concha manual sem chave	FEC42SP021	FEC42SP022
Fecho concha manual com chave	FEC44SP021	FEC44SP022
Fecho concha automático sem chave	FEC43SP021	FEC43SP022
Fecho concha automático com chave	FEC45SP021	FEC45SP022
Concha cega	CON06SP021	CON06SP022

**\*Obs: não acompanha lingueta**

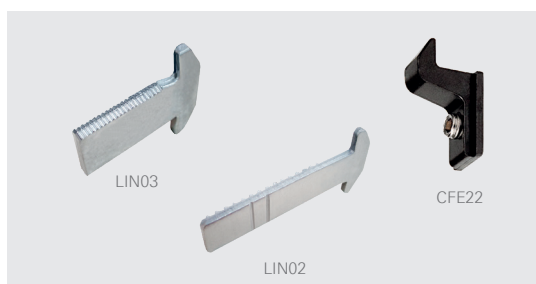
#### Fechos e Conchas 192mm - com fixação aparente

Descrição	Branco	Preto
Fecho concha manual sem chave	FEC42P021	FEC42P022
Fecho concha manual com chave	FEC44P021	FEC44P022
Fecho concha automático sem chave	FEC44P021	FEC44P022
Fecho concha automático com chave	FEC45P021	FEC45P022
Concha cega	CON06P021	CON06P022

**\*Obs: acompanha lingueta**

### Linguetas e Contrafechos

192mm - com e sem fixação aparente



#### Linguetas

Descrição	Material N°
Lingueta Inox para fechos de 160mm	LIN02042
Lingueta em zamak para fechos de 192mm	LIN03032

#### Contrafecho para fechos de 160mm e 192mm

Descrição	Branco	Preto
Contrafecho lateral	CFE22BU	CFE22PU

### 1. Fechos Concha / Conchas Cega NYLON (com fixação aparente)

160mm - para janelas



#### Fechos e Conchas NYLON 160mm

Descrição	Branco	Preto
Fecho concha manual sem chave	FEC46P021	FEC46P022
Fecho concha automático sem chave	FEC47P021	FEC47P022
Concha cega	CON05016	CON05012

**\*Obs: acompanha lingueta**

#### Lingueta

Descrição	Material N°
Lingueta Inox	LIN02042

#### Contrafecho

Descrição	Branco	Preto
Contrafecho lateral	CFE22BU	CFE22PU

### Opcionais

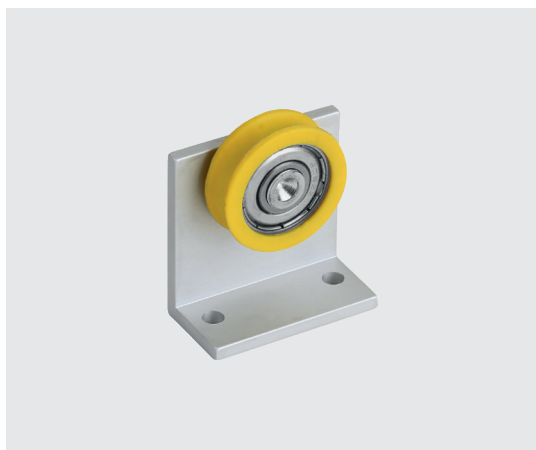


#### Puxadores

Descrição	Branco	Preto
Puxador 168mm	PUX11P021	PUX11P022
Puxador 200mm	PUX12P021	PUX12P022
Puxador 250mm	PUX14P021	PUX14P022

**\*Obs.: PUX11 | PUX 12, furação compatível com fechos e conchas 160mm e 192mm.**

### 2. Roldanas



#### Roldanas

Descrição	Carga	Material N°
Roldana côncava sem regulagem	45kg	ROL60

**\*Obs.: Roldanas para trilho TRF35**

## 2. Roldanas



### Roldanas

Descrição	Carga	Material N°
Roldana côncava com rolamento blindado	80kg	RRC02



### Roldanas

Descrição	Carga	Material N°
Roldana côncava com rolamento blindado	160kg	RRC04

## 3. Rolete Guia



### Rolete guia

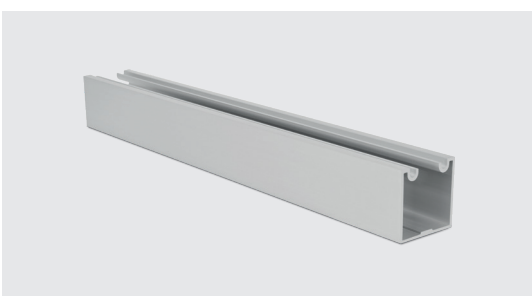
Descrição	Preto	Branco
Rolete guia para trilho de 5/8"	RGU03P021	RGU03P022

## Outros



### Chapa de fixação

Descrição	Material N°
Chapa de fixação	CHF06


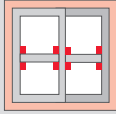
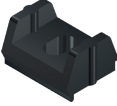
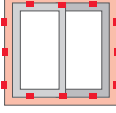

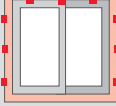


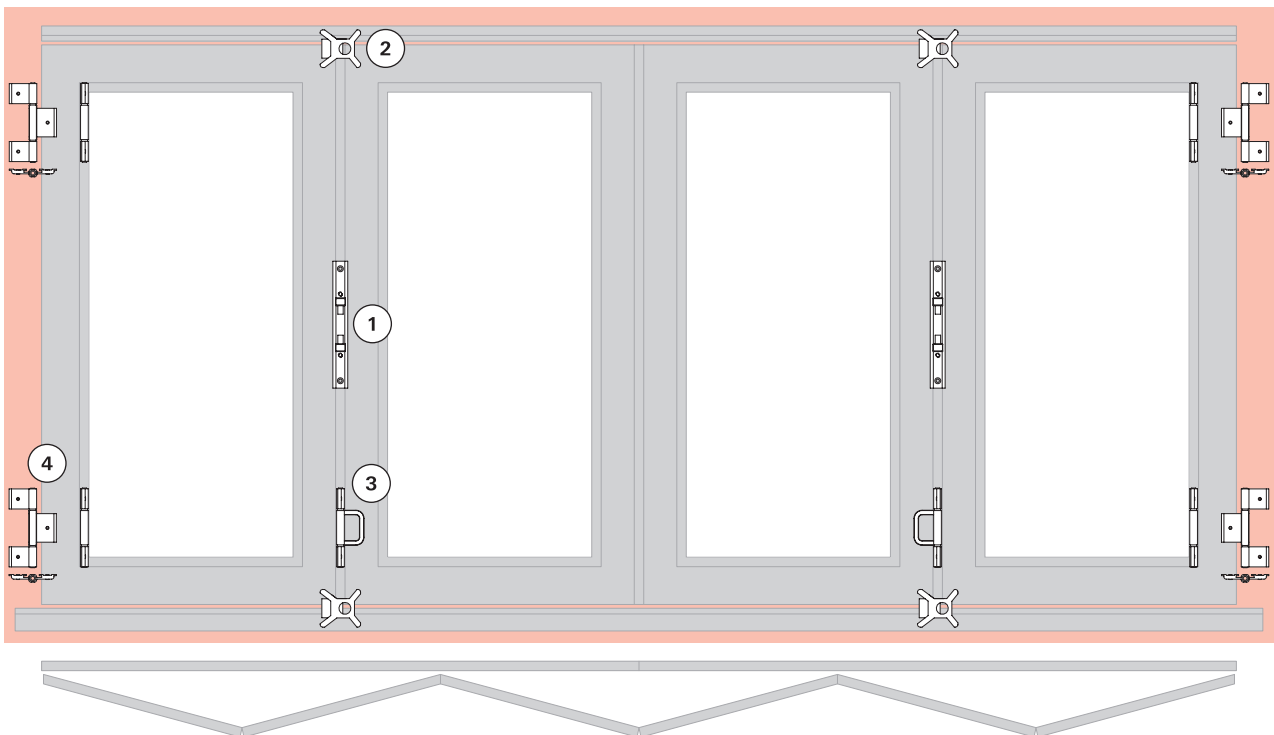
### Trilho

Descrição	Material N°
Trilho 35x35	TRF35K



**Complementos - Especificações Técnicas**

Descrição	Imagem	Aplicação	Embalagem	Cor	Material N°
Botão Tapa Furo			1000 peças	Preto Branco	BTF01U BTF01BU
Botão de Fixação do Arremate			500 peças	Preto	PRE05N012
Presilha do Arremate			100 peças	Preto	PRE965FX



- ① Fecho embutir
- ② Guia e ponteira
- ③ Dodradiça
- ④ Dodradiça sem puxador

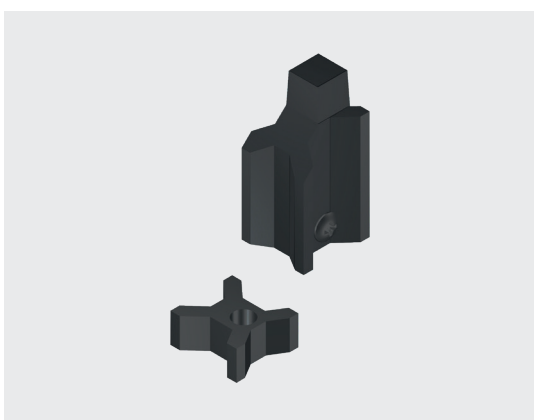
### 1. Fecho embutir



#### Fecho

Descrição	Branco	Preto
Fecho camarão	FEC13P021	FEC13P022

### 2. Guia e Ponteira



#### Guia a ponteira

Descrição	Material N°
Guia e ponteira	GUI27012

### 3. Dobradiças simples



#### Dobradiça com puxador

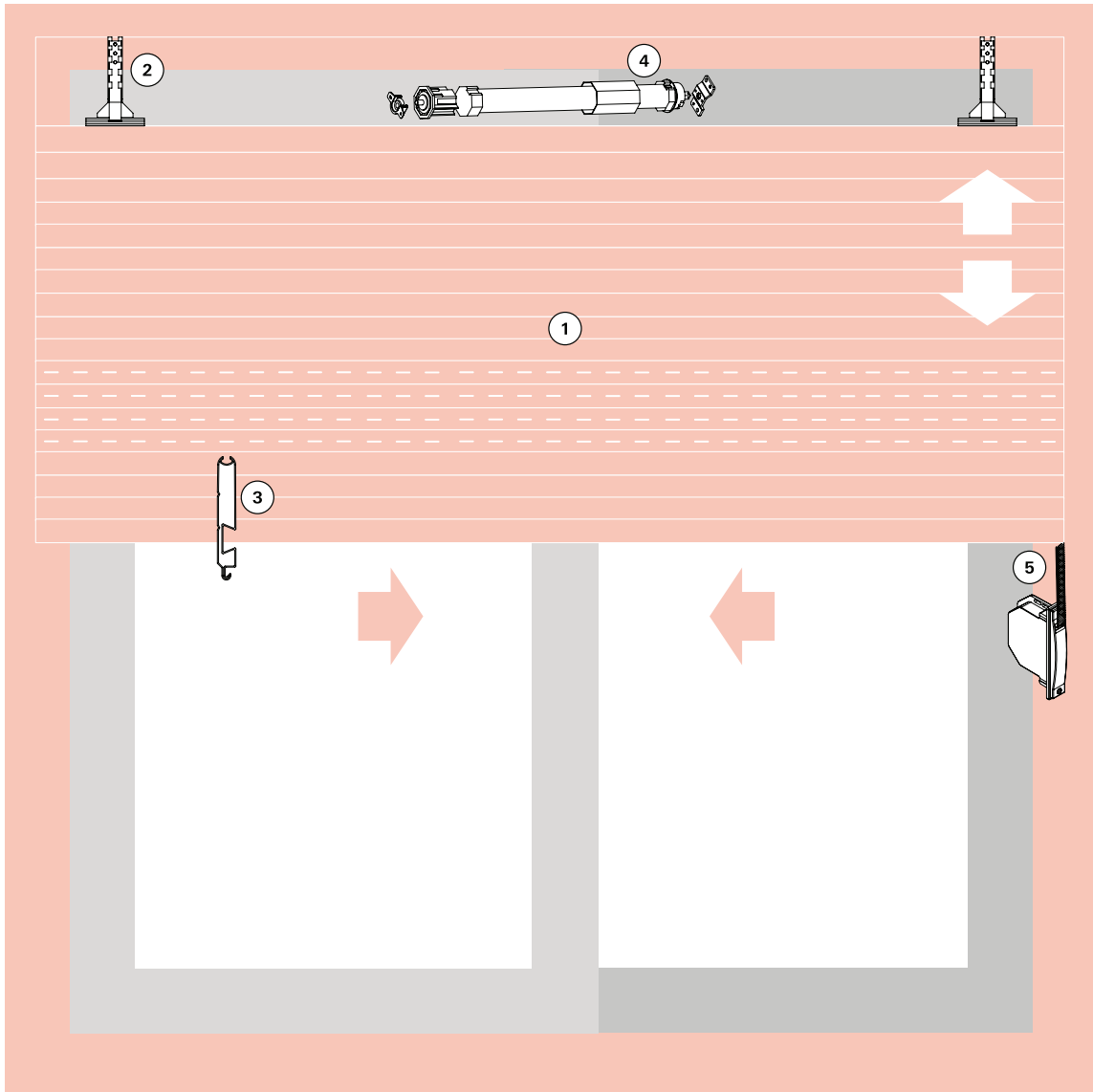
Descrição	Branco	Preto
Dobradiça camarão com puxador	DOB13P021	DOB13P022

### 3. Dobradiças com puxador



#### Dobradiça simples

Descrição	Branco	Preto
Dobradiça camarão sem puxador	DOB12P021	DOB12P022



- ① Palheta
- ② Presilha da Esteira
- ③ Terminal da Esteira
- ④ Motor
- ⑤ Recolhedor
- Complementos

### 1. Palhetas

Alumínio



#### Palheta cega

Descrição	Passo	Material N°
Palheta cega	45mm	LFX45L

#### Palheta ventilada

Descrição	Passo	Material N°
Palheta ventilada	45mm	LFX45FL

**\*Obs 01: Embalagem com 40 barras de 5,8m / \*Obs 02: Esteira montada e grampeada sob medida**

### Tampa para Palheta



#### Tampa para palheta

Descrição	Material N°
Tampa para palheta	TPP03U

### 2. Presilha da Esteira



#### Presilha da esteira

Descrição	Material N°
Presilha de fixação da esteira	PRE04NU

### 3. Terminal da Esteira



#### Terminal da esteira

Descrição	Branco	Preto
Terminal da esteira	TPE50LPB021	TPE50LPPT022



#### 4. Motores



##### Motores 110V

Descrição	Diametro do eixo	Carga	Material N°	Kit de fixação
Motor 110V com botoeira	60	35kg	MTI04LU	MCR03012
Motor 110V com botoeira	40/60	33kg/23kg	MTI07LU	MCR03012
Motor 110V com controle	60	35kg	MTI05LU	MCR02012
Motor 110V com controle	40/60	33kg/23kg	MTI08LU	MCR02012

##### Motores 220V

Descrição	Diametro do eixo	Carga	Material N°	Kit de fixação
Motor 220V com botoeira	60	35kg	MTI03LU	MCR03012
Motor 220V com botoeira	40/60	33kg/23kg	MTI06LU	MCR03012
Motor 220V com controle	60	35kg	MTI02LU	MCR02012
Motor 220V com controle	40/60	33kg/23kg	MTI09LU	MCR02012

#### 5. Recolhedores de Embutir com e sem Fixação Aparente



##### Recolhedor sem fixação aparente - Para tubo de 40mm

Descrição	Carga	Branco	Preto	Branco c/ fita preta
Recolhedor de embutir para janela	20kg	RCE06G016	RCE06G012	RCE06G015
Recolhedor de embutir para porta	25kg	RCE07G016	RCE07G012	RCE07G015

##### Recolhedor sem fixação aparente - Para tubo de 60mm

Descrição	Carga	Branco	Preto	Branco c/ fita preta
Recolhedor de embutir para janela	20kg	RCE08G016	RCE08G012	RCE08G015
Recolhedor de embutir para porta	25kg	RCE09G016	RCE09G012	RCE09G015

\*Obs 02: Com mancal simples



##### Recolhedor com fixação aparente - Para tubo de 40mm

Descrição	Carga	Branco	Preto	Branco c/ fita preta
Recolhedor de embutir para janela	20kg	RCE01G016	RCE01G012	RCE01G015
Recolhedor de embutir para porta	25kg	RCE02G016	RCE02G012	RCE02G015

##### Recolhedor com fixação aparente - Para tubo de 60mm

Descrição	Carga	Branco	Preto	Branco c/ fita preta
Recolhedor de embutir para janela	20kg	RCE03G016	RCE03G012	RCE03G015
Recolhedor de embutir para porta	25kg	RCE04G016	RCE04G012	RCE04G015

\*Obs 02: Com mancal simples

#### 5a. Recolhedores de Sobrepor Rebátivel



##### Recolhedor de sobrepor Rebátivel

Descrição	Carga	Branco	Preto	Branco c/ fita preta
Recolhedor de sobrepor para janela	20kg	RCE05G016	RCE05G012	RCE05G015

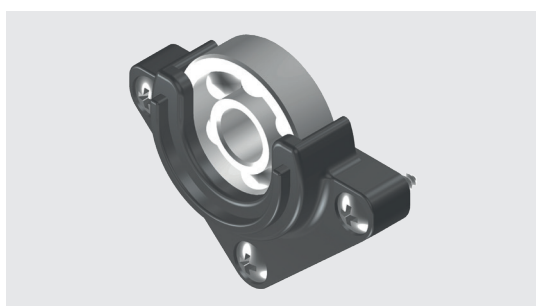
**Passa Cinta do Recolhedor**



**Passa cinta do Recolhedor**

Descrição	Branco	Preto
Passa cinta do recolhedor - saída frontal	PCR05016	PCR05012
Passa cinta do recolhedor - saída inferior	PCR04016	PCR04012

**Recolhedores com Mancal de Rolamento**



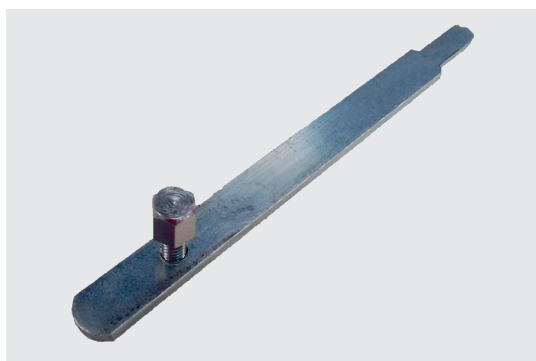
Como solicitar  
**RCE01G 016 ESP0114**

↓                      ↓                      ↓

RECOLHEDOR                      COR 021 = BRANCO                      MANCAL COM ROLAMENTO

Obs.: Em caso de troca/reposição do mancal com rolamento, solicitar MCR01.

**Opcionais**



**Trava**

Descrição	Preto
Trava lateral para integrada	TLE01LU



**Kit Projetante**

Descrição	Branco	Preto
Kit braço projetante para integrada	KIT06P021	KIT06P022
Kit fecho para integrada	KIT07P021	KIT07P022



**Especificações Técnicas**

Descrição	Imagem	Aplicação	Embalagem	Cor	Material Nº
Limitador da Abertura (Batedeira)			10 peças	Preto Branco	BAT10012 BAT10016
Guia e Limitador			25 peças	Preto	GUI28012
Guia da Persiana			25 peças	Preto	GUI29012
Botão de Fixação do Arremate			500 peças	Preto	PRE05N012
Presilha do Arremate			100 peças	Preto	PRE965FX
Trava do Arremate			25 peças	Preto	TRA01U
Fechamento Lateral (Janela)			10 peças	Preto Branco	TML10012 TML10016
Tampa Lateral (Porta)			10 peças	Preto Branco	TML11012 TML11016
Tampa Lateral (Janela)			2 peças	Preto Branco	TML12012 TML12016
Tampa Lateral (Porta)			2 peças	Preto Branco	TML13012 TML13016





**De um único fornecedor.**

Sistemas de ferragens para atender a todos os tipos de projetos:

**Roto Sliding**

Sistema de ferragem para portas e janelas de correr

**Roto Door**

Inovação e tecnologia, tudo para portas

**Roto OO**

Sistema de ferragem para janelas maxim-ar e fachadas

**Roto NT**

Sistema de ferragem oscilobatente, o mais vendido no mundo

**Roto & Fermax do Brasil Ltda.**

Rodovia da Uva, 3911  
Jardim Arapongas  
Colombo - Paraná  
83402-000  
Brasil

Tel.: +(55) (41) 3301-3536  
info.br@roto-frank.com  
www.rotofermax.com.br