



Linha Aris

Componentes com design retilíneo

Conteúdo

Apresentação

Design e inovação 3

Fechos

Convencionais / Easy Touch / DUO 4

Tabela de equivalência

Fechos Aris x convencionais redondos 6

Maçanetas

Interna - cabo STD / cabo longo 7

Interna / externa - cabo STD / cabo longo 8

Dobradiça

Interna / externa - 60kg 9

Design e inovação!

Estética e funcionalidade em perfeita harmonia.

A **Roto Fermax** apresenta a **linha ARIS**, que atende à demanda por produtos que combinam estética e desempenho. Com design moderno e robusto, a linha oferece maçanetas, fechos, conchas e dobradiças que valorizam o visual e a funcionalidade de projetos.

Versátil, a **ARIS** é compatível com os principais sistemas de portas e janelas do mercado, oferecendo alta durabilidade e inovação tecnológica. As peças são projetadas para uso constante, com longa vida útil e baixa necessidade de manutenção, sendo a escolha ideal para projetos que buscam excelência em design e performance.

L I N H A
ARIS



CORRER

Linha Aris

Lista de componentes

Fechos concha / Conchas cega / 160mm

Para janelas



Com fixação aparente

Sem fixação aparente

Fechos concha

Descrição	Com fixação aparente	Sem fixação aparente
Manual sem chave	FEC149	FEC160
Manual com chave	FEC152	FEC158
Automático sem chave	FEC150	FEC161
Automático com chave	FEC151	FEC159

Obs.: Solicitar lingueta e contrafecho separadamente.

Concha cega (com fixação aparente) **CON14**

Concha cega (sem fixação aparente) **CON16**

Fechos concha / Conchas cega / 192mm

Para portas



Com fixação aparente

Sem fixação aparente

Fechos concha

Descrição	Com fixação aparente	Sem fixação aparente
Manual sem chave	FEC153	FEC165
Manual com chave	FEC156	FEC162
Automático sem chave	FEC154 / FEC155	FEC164 / FEC166
Automático com chave	FEC157	FEC163

Obs.: Solicitar lingueta e contrafecho separadamente.

Concha cega (com fixação aparente) **CON15**

Concha cega (sem fixação aparente) **CON17**

Fechos concha Easy Touch / Conchas cega Easy Touch / 160mm

Para janelas



Com fixação aparente

Sem fixação aparente

BAC02

Fechos concha Easy Touch

Descrição	Código
Com fixação aparente	FEC167 / FEC168
Sem fixação aparente	FEC169 / FEC170

Obs.: Solicitar lingueta e contrafecho separadamente.

Concha cega Easy Touch (com fixação aparente) **CON18**

Concha cega Easy Touch (sem fixação aparente) **CON19**

Botão de acionamento (externo) **BAC02**

CORRER

Linha Aris

Lista de componentes

Fechos concha Easy Touch / Conchas cega Easy Touch / 192mm

Para portas



Fechos concha Easy Touch (com fixação aparente)

Descrição	Código
Com chave	FEC173 / FEC174
Sem chave	FEC175 / FEC176
Com botão integrado	FEC177

Obs.: Solicitar lingueta e contrafecho separadamente.

Concha cega Easy Touch (com fixação aparente) CON21

Botão de acionamento (externo) BAC02

Fechos Duo / Conchas cega / 190mm

Para portas e janelas



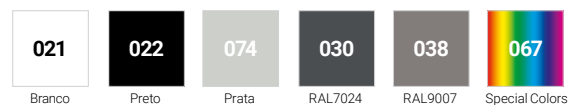
Fechos concha Duo (sem fixação aparente)

Descrição	Código
Sem chave	FEC172
Com chave	FEC171

Obs.: Solicitar lingueta e contrafecho separadamente.

Concha cega Duo (sem fixação aparente) CON20

Acabamentos



Atenção!

Os fechos da nova linha **ARIS** possuem as mesmas usinagens e aplicações dos fechos convencionais fornecidos pela **Roto Fermax** com acabamento redondo. Abaixo deixaremos uma tabela de equivalência para facilitar a compreensão.

Tabela de equivalência

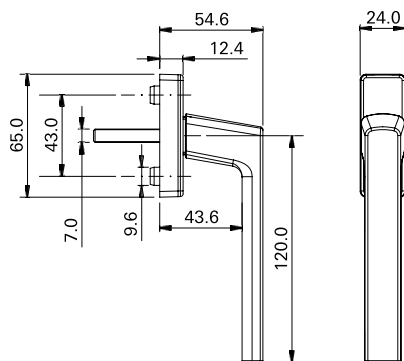
Fechos ARIS	Similar redondo	Fechos ARIS	Similar redondo
CON14	CON04	FEC160	FEC16S
CON15	CON06	FEC161	FEC37S
CON16	CON04S	FEC162	FEC44S
CON17	CON06S	FEC163	FEC45S
CON18	CON09	FEC164	FEC147S
CON19	CON09S	FEC165	FEC42S
CON20	CON11N	FEC166	FEC43S
CON21	CON13	FEC167	FEC129
FEC149	FEC93/FEC16	FEC168	FEC144
FEC150	FEC37	FEC169	FEC129S
FEC151	FEC126	FEC170	FEC144S
FEC152	FEC94/FEC19	FEC171	FEC122N
FEC153	FEC95/FEC42	FEC172	FEC121N
FEC154	FEC127	FEC173	FEC131N
FEC155	FEC147	FEC174	FEC146
FEC156	FEC96/FEC44	FEC175	FEC132
FEC157	FEC128	FEC176	FEC145
FEC158	FEC19S	FEC177	FEC133
FEC159	FFEC38S		

CORRER

Linha Aris

Lista de componentes

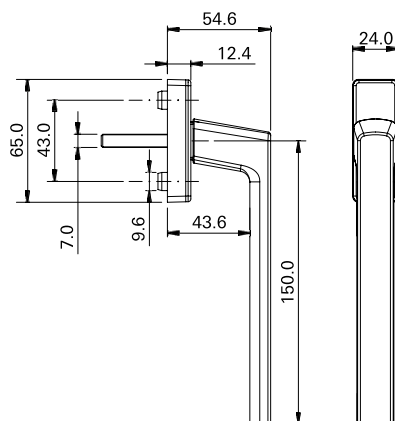
Maçaneta Roto Aris - Cabo Standard 120mm



Aplicação interna

Código	Eixo	Cor
2034517P	24mm	Branco 9003
2034515P	24mm	Branco 9016
2034518P	24mm	Marrom
2034524P	24mm	Prata
2034514P	24mm	Preto
2034527P	30mm	Branco 9003
2034526P	30mm	Branco 9016
2034528P	30mm	Marrom
2034529P	30mm	Prata
2034525P	30mm	Preto
2034532P	35mm	Branco 9003
2034531P	35mm	Branco 9016
2034533P	35mm	Marrom
2034534P	35mm	Prata
2034530P	35mm	Preto

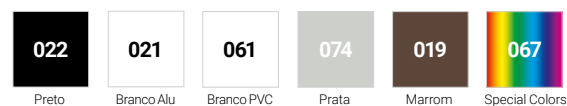
Maçaneta Roto Aris - Cabo Longo 150mm



Aplicação interna

Código	Eixo	Cor
2034537P	24mm	Branco 9003
2034536P	24mm	Branco 9016
2034539P	24mm	Prata
2034538P	24mm	Marrom
2034535P	24mm	Preto
2034542P	30mm	Branco 9003
2034541P	30mm	Branco 9016
2034544P	30mm	Prata
2034540P	30mm	Preto
2034543P	30mm	Marrom
2034547P	35mm	Branco 9003
2034546P	35mm	Branco 9016
2034549P	35mm	Prata
2034545P	35mm	Preto
2034548P	35mm	Marrom

Acabamentos

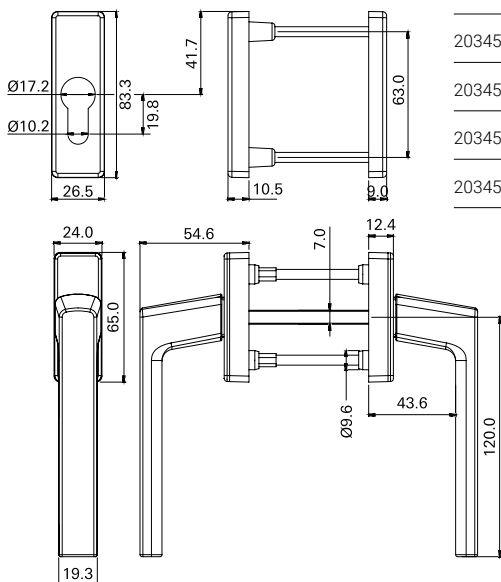


CORRER

Linha Aris

Lista de componentes

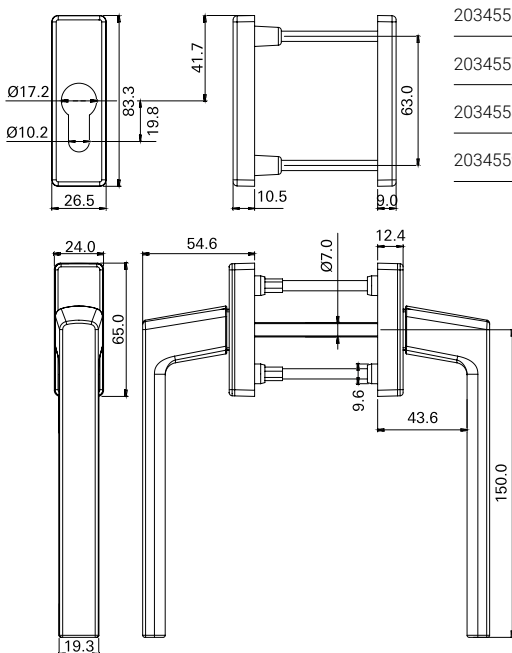
Maçaneta Roto Aris com Roseta - Cabo Standard 120mm



Aplicação interna/externa

Código	Eixo	Cor
2034550P	150mm	Preto
2034551P	150mm	Branco 9016
2034552P	150mm	Branco 9003
2034553P	150mm	Prata
2034554P	150mm	Marrom

Maçaneta Roto Aris com Roseta - Cabo Longo 150mm



Aplicação interna/externa

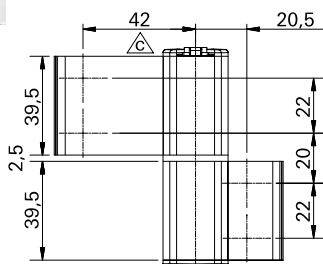
Código	Eixo	Cor
2034555P	150mm	Preto
2034556P	150mm	Branco 9016
2034557P	150mm	Branco 9003
2034558P	150mm	Prata
2034559P	150mm	Marrom

Dobradiça AT90

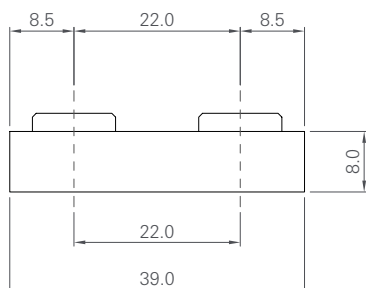


Aplicação interna/externa

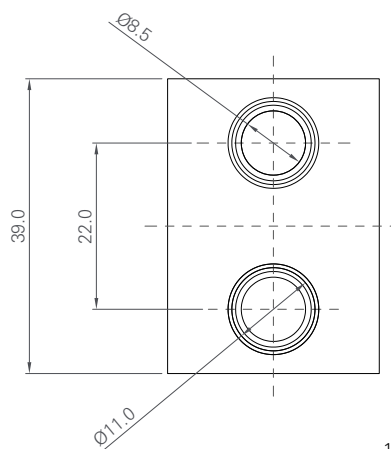
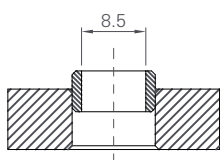
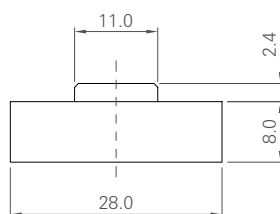
Código	Cor	Carga Máx.
487497	Preto	90kg
2044230P	Branco	90kg
570847P067	Special Colors	90kg



Calço para dobradiça - AT90



Código	Cor
570969P022	Preto
570971P021	Branco
570971P067	Special Colors



1:1



www.rotofermax.com.br

