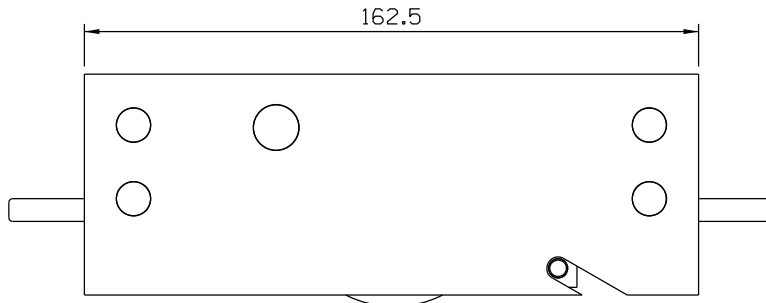
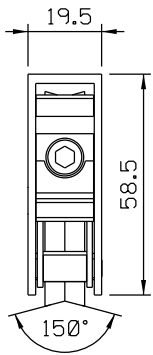


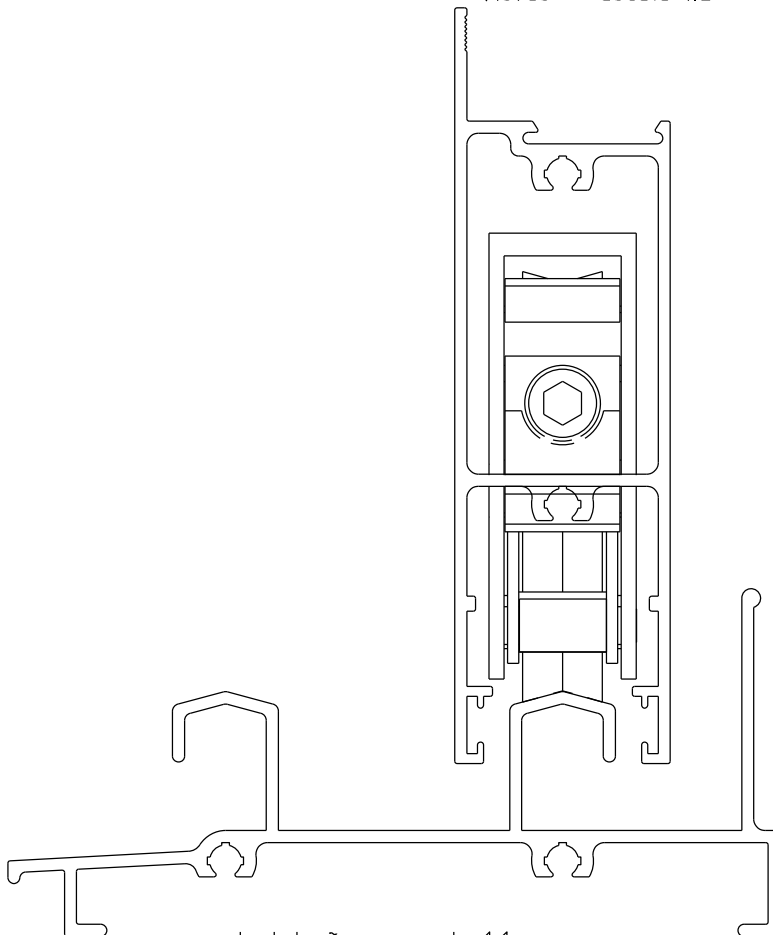
ROL80N

Carga: 130 kg p/folha

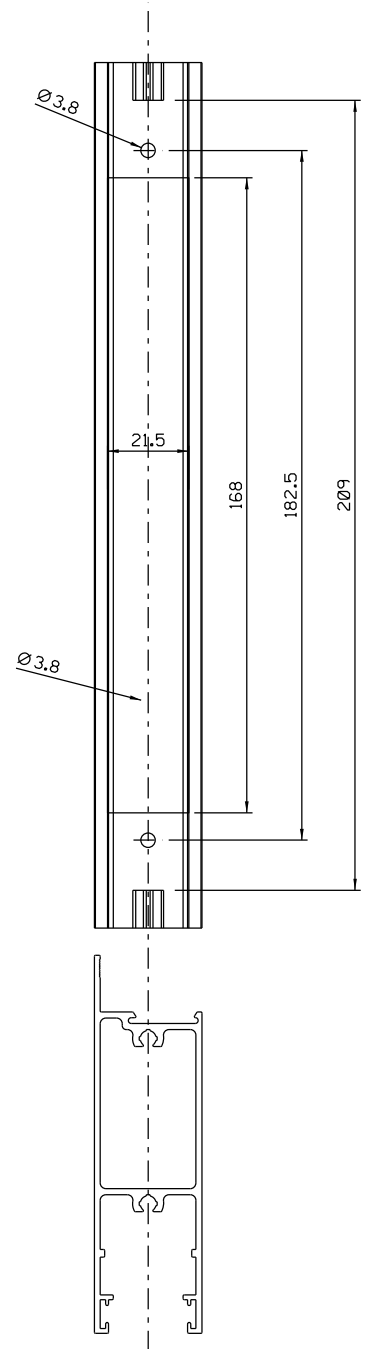
Março/2022



Vistas - escala 1:2



Instalação - escala 1:1



Usinagem - escala 1:2

Medidas em milímetros

□ Composição

- Cavalete/suporte da roda e eixos alumínio
- Roda c/rol.blindado revestido de nylon c/fibra
- Parafusos de fixação inox
- Embalagem: 02 pcs