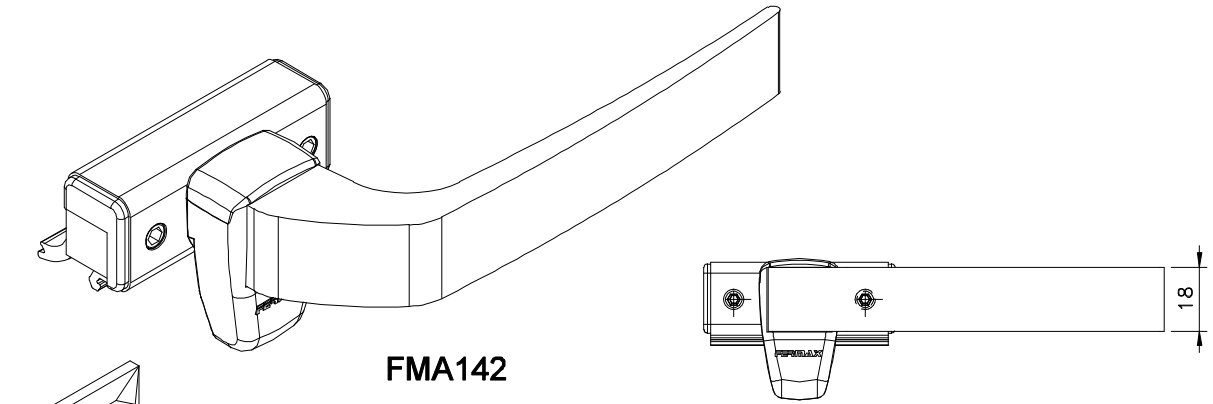
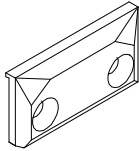


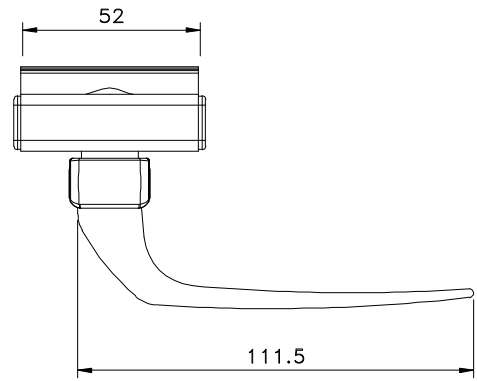
Setembro/2013



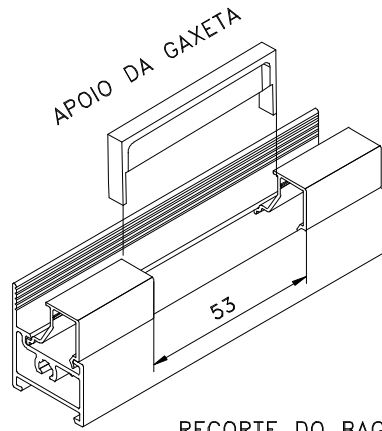
FMA142



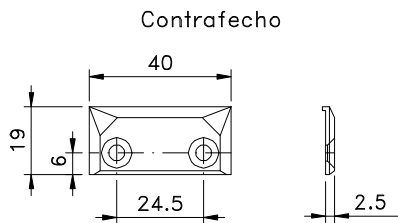
SIMILAR		
UDINESE	ALCOA	FISE
FEC725	FEC495 FEC496	FEC782 FEC792



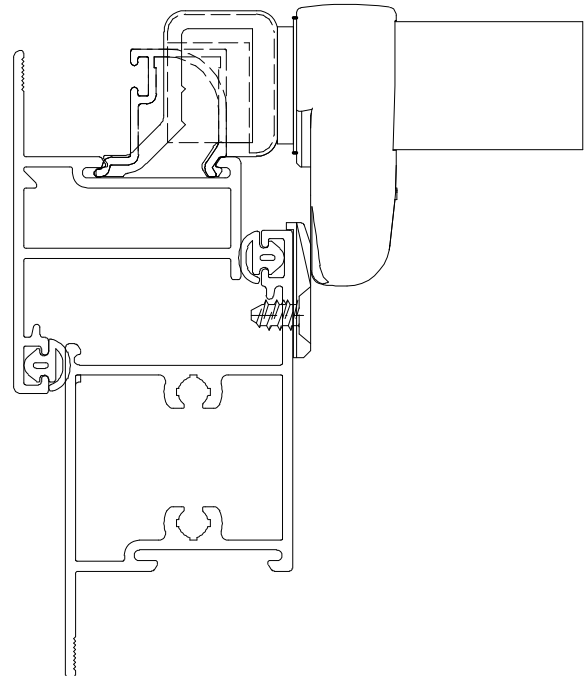
Vistas – escala 1:2



RECORTE DO BAGUETE



Vistas – escala 1:2



Instalação – escala 1:1

Medidas em milímetros

Composição

- Base e cabo alumínio
- Contrafecho, arremates e lingueta nylon
- Parafusos inox