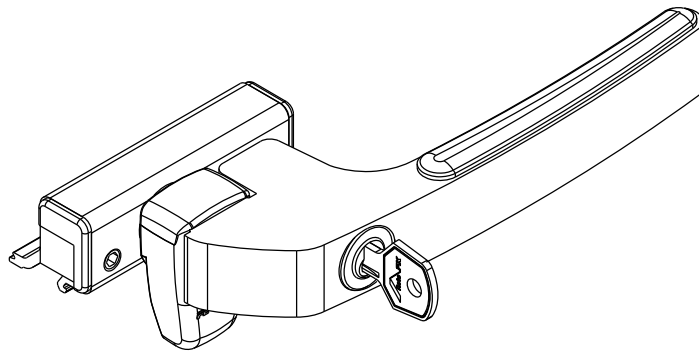


MAXIM-AR

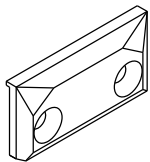
# FECHO MAXIM AR MAXI FIX. FRONTAL C/ CHAVE - FMA203

COMPOSIÇÃO:  
 BASE E CABO EM ALUMÍNIO  
 CONTRA FECHO ARREMATES E LINGUETA EM POLIAMIDA  
 PARAFUSOS EM AÇO INOX  
 FECHADURA EM ZAMAK/LATÃO

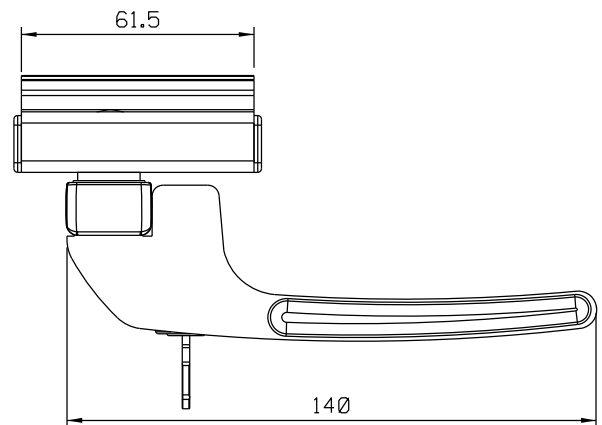
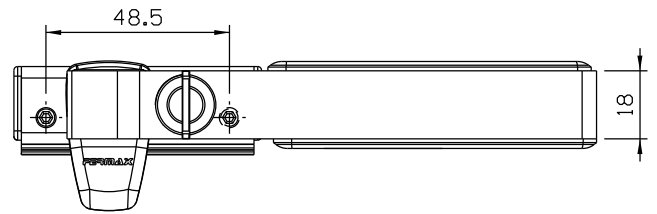
EMBALAGEM:  
 01 PÇ POR PACOTE



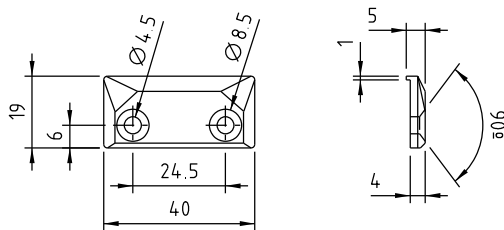
FMA203



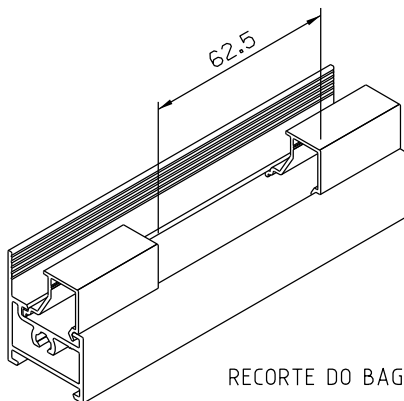
Contrafecho



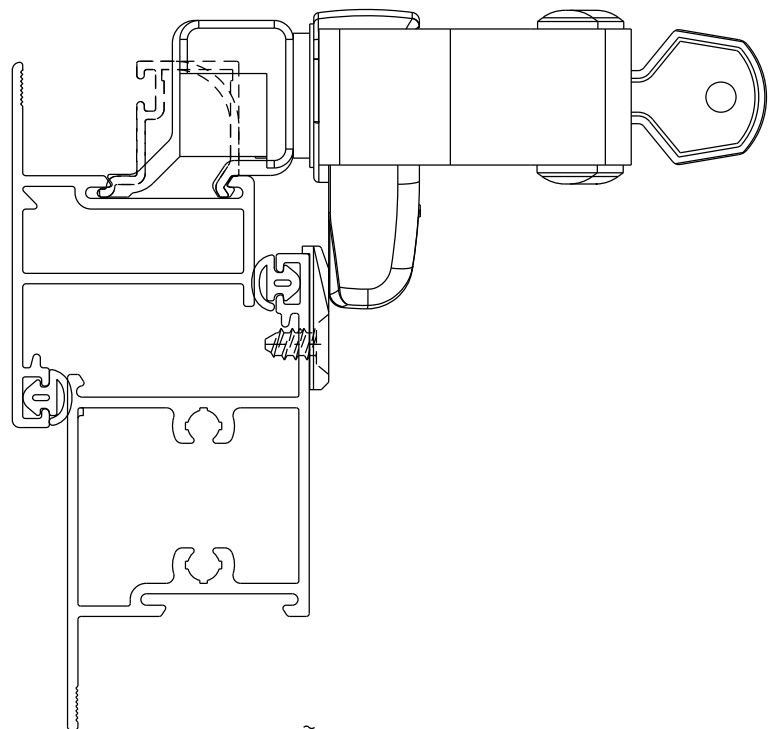
VISTAS  
 ESCALA 1:2



Vistas - escala 1:2



RECORTE DO BAGUETE



INSTALAÇÃO  
 Linha Gold  
 Hydro  
 ESCALA 1:1