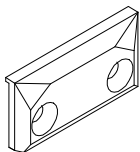
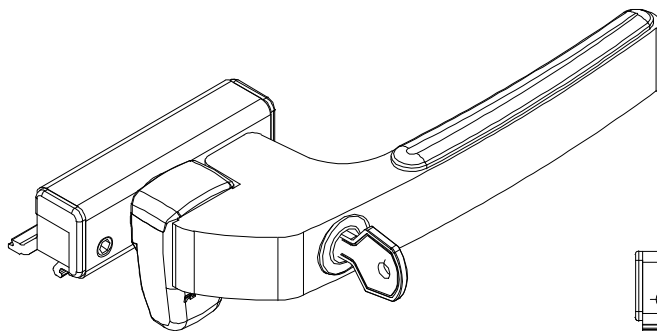
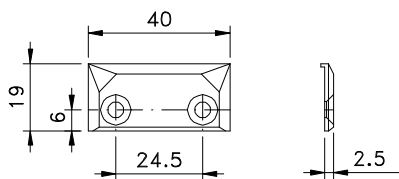


Agosto/2015

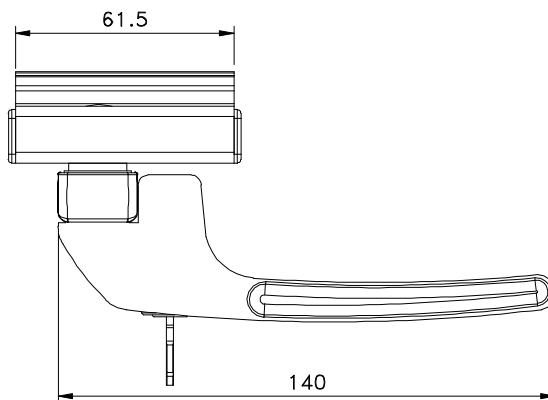
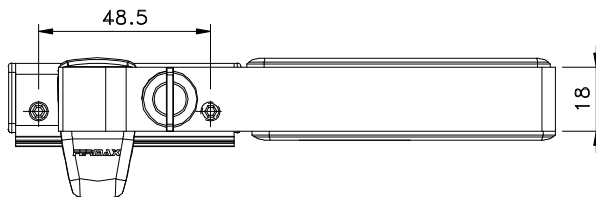


Contrafecho

**FMA166**

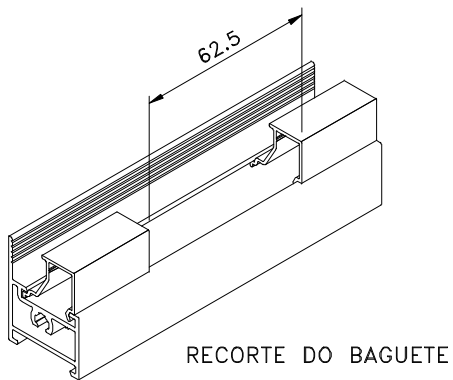


Vistas - escala 1:2

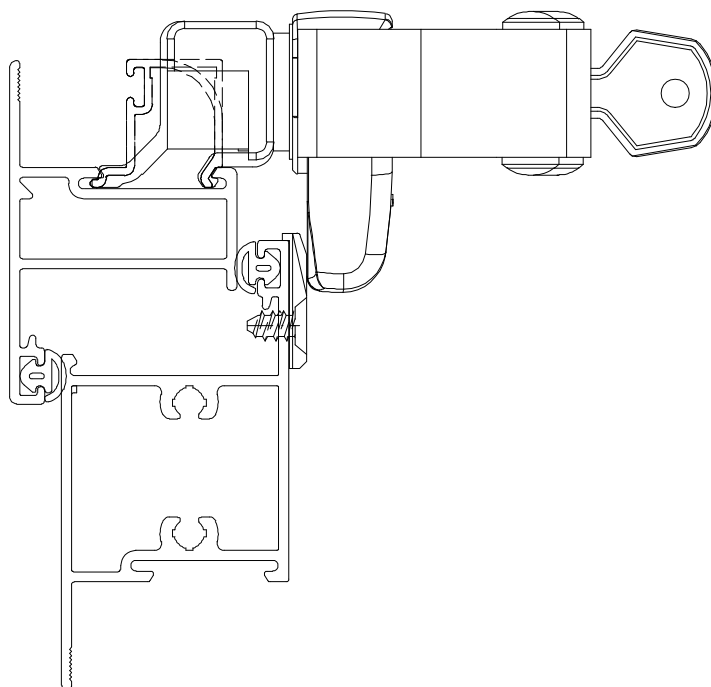


Vistas - escala 1:2

Medidas em milímetros



RECORTE DO BAGUETE



Instalação - escala 1:1

**Composição**

- Base e cabo alumínio
- Contrafecho, arremates e lingueta nylon
- Parafusos inox
- Cilindro latão/zamak