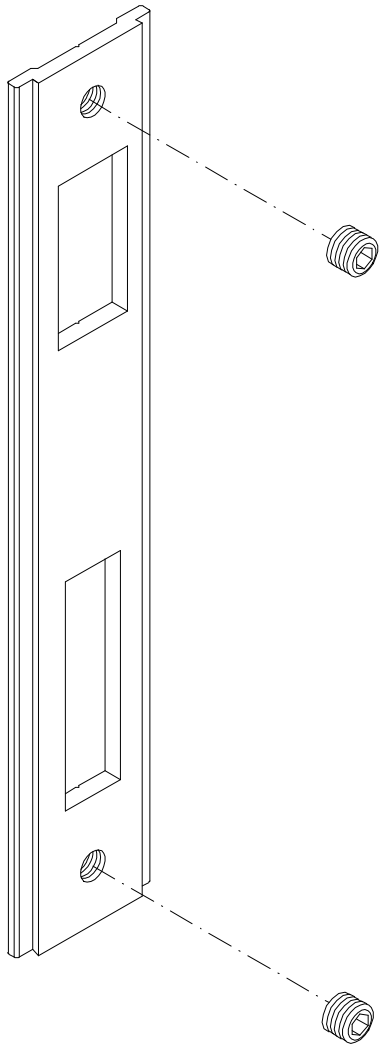
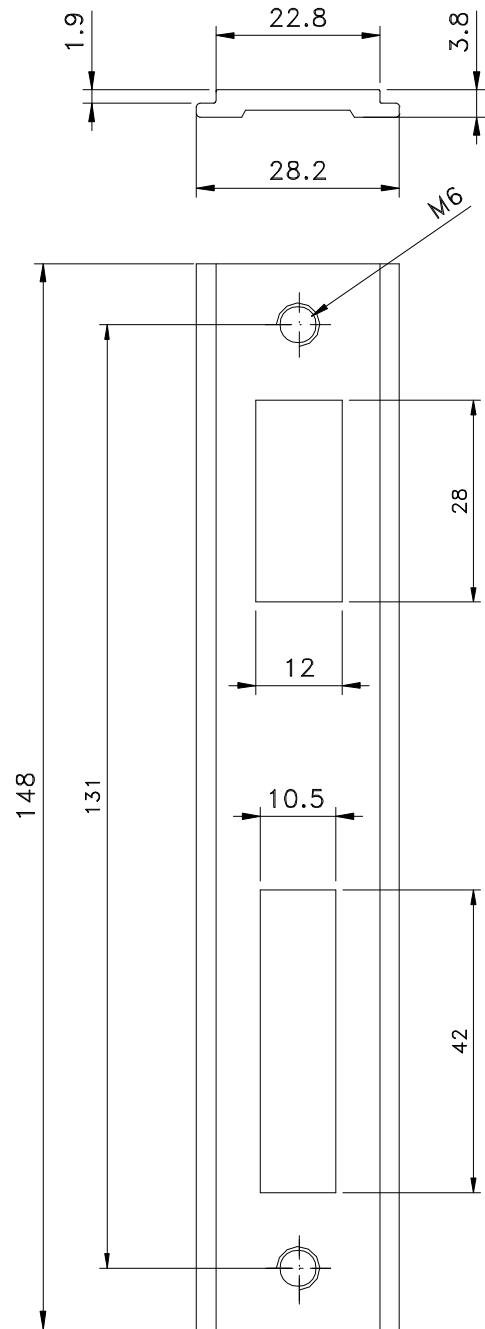


Julho/2007

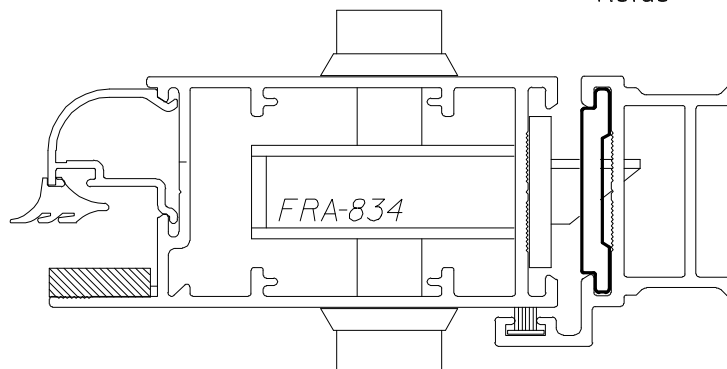
Medidas em milímetros



|        |         |
|--------|---------|
| FERMAX | ALCOA   |
| CTE 07 | CON 386 |



Vistas - escala 1:1



Instalação - escala 1:1

**Composição**

Estrutura alumínio  
2 Parafusos M6 X 6 Inox