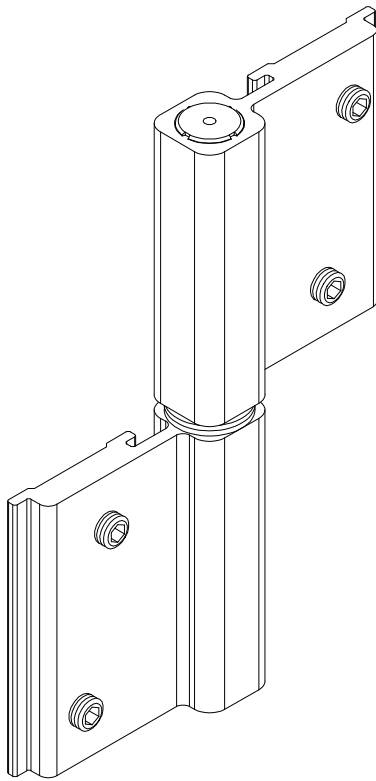


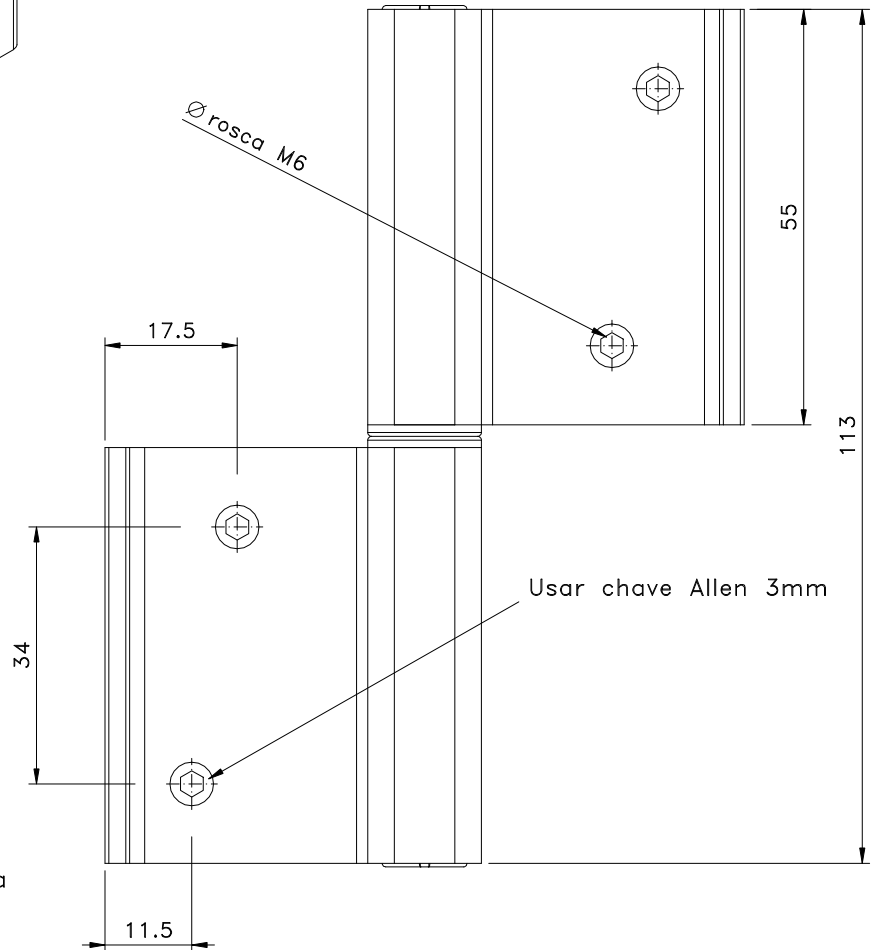
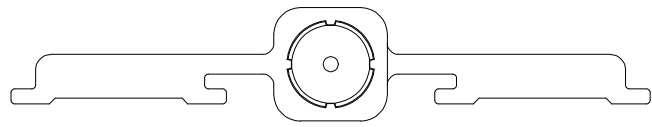
Novembro/2018



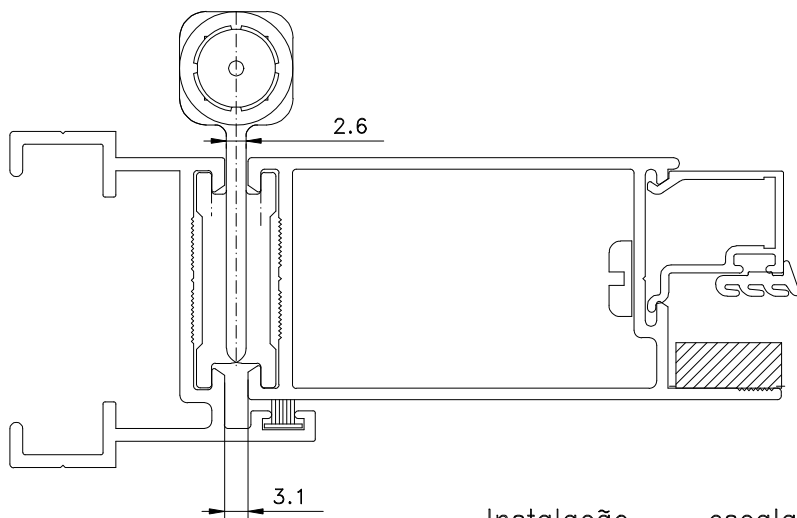
**DOB17**

Carga: 10 Kg/DOB

Dimensão máxima da porta  
900mm x 2100mm.



Vistas - escala 1:1



Instalação - escala 1:1

**Composição**

Estrutura alumínio  
Buchas poliamida 6.6  
Eixo alumínio  
Parafusos M6 x 8 inox

Medidas em milímetros