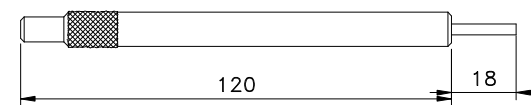
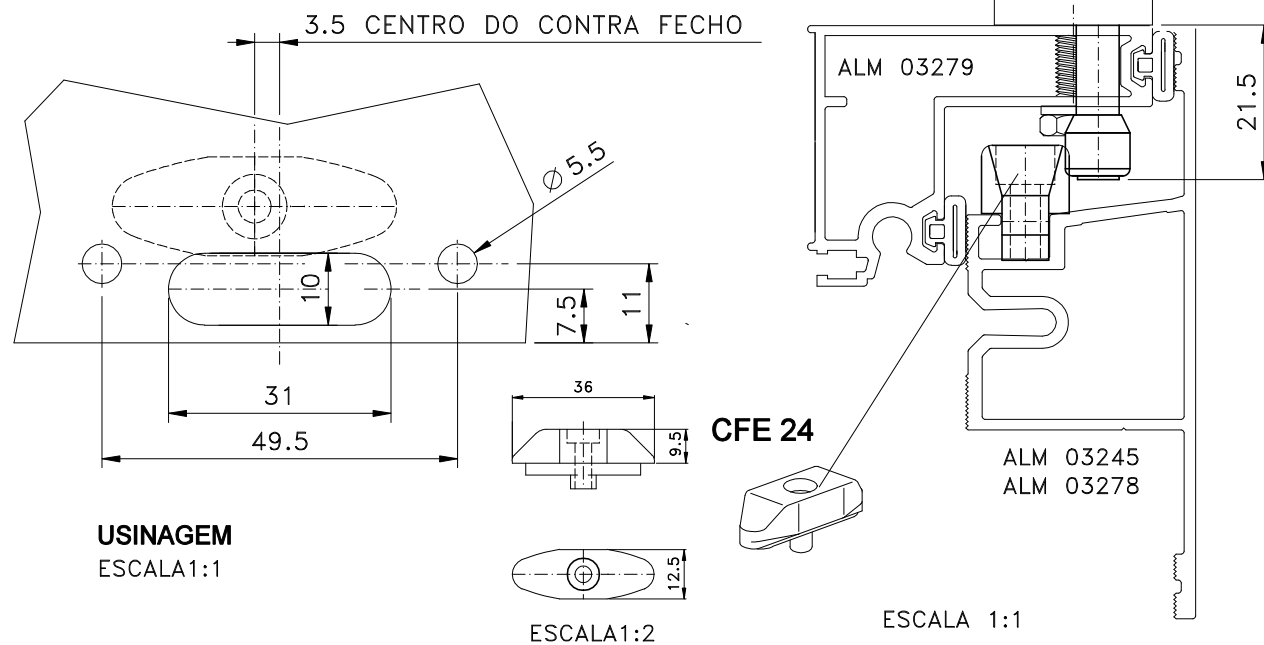


Vistas - sem escala

22 p/ FMA69  
17 p/ FMA96



CHA01- CHAVE P/ FMA68



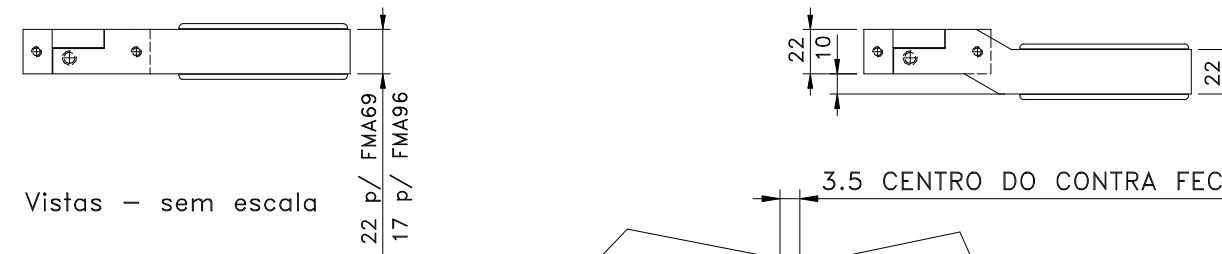
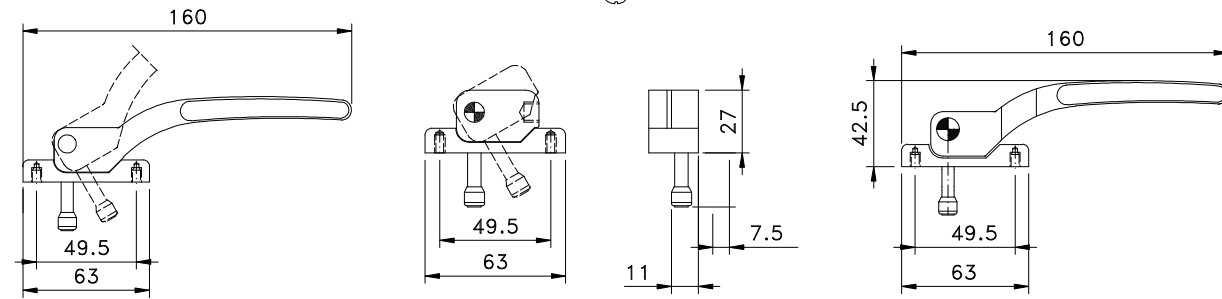
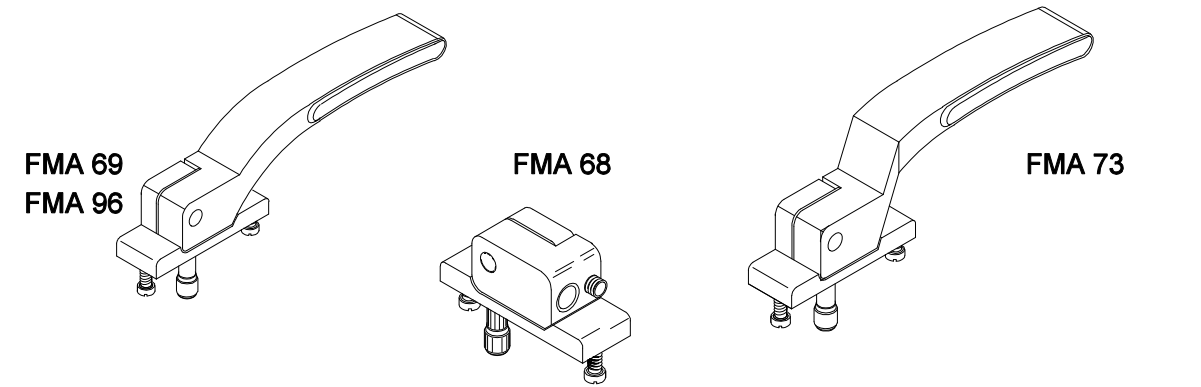
USINAGEM  
ESCALA 1:1

ESCALA 1:2

ESCALA 1:1

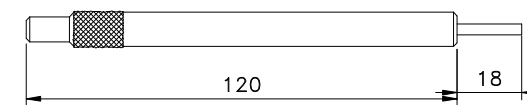
Dezembro/2019

Medidas em milímetros

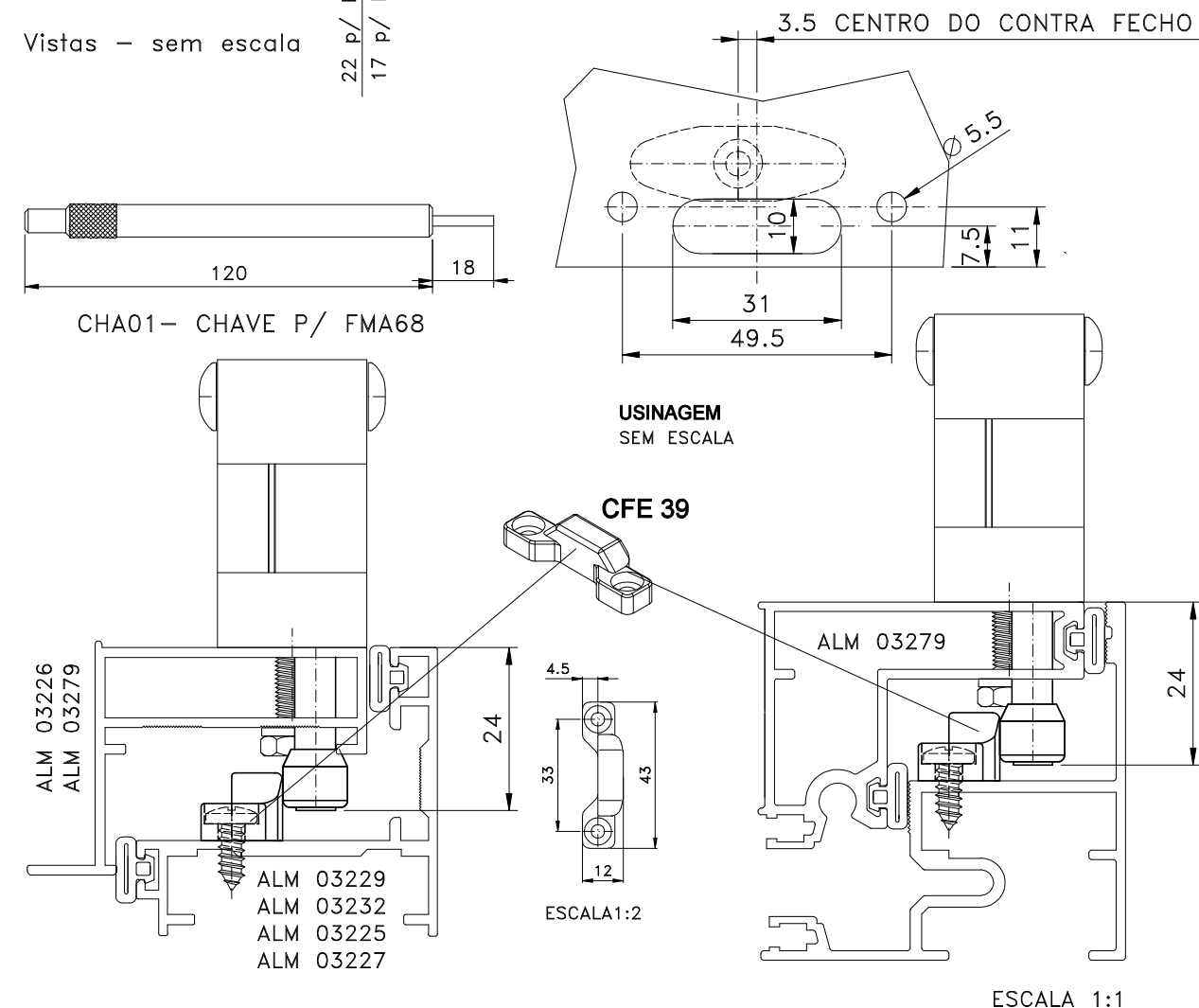


Vistas - sem escala

22 p/ FMA69  
17 p/ FMA96



CHA01- CHAVE P/ FMA68



USINAGEM  
SEM ESCALA

CFE 39

ESCALA 1:2

ESCALA 1:1

Dezembro/2019

Medidas em milímetros