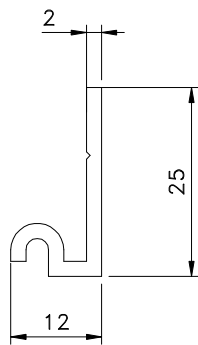


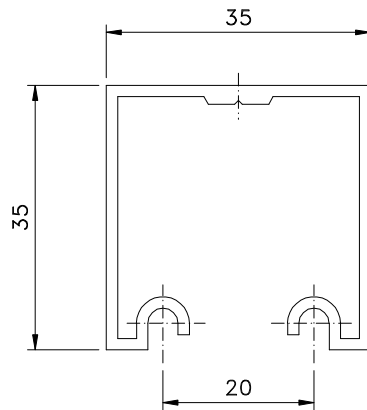
**TRF 25K**

0,221 Kg/m linear



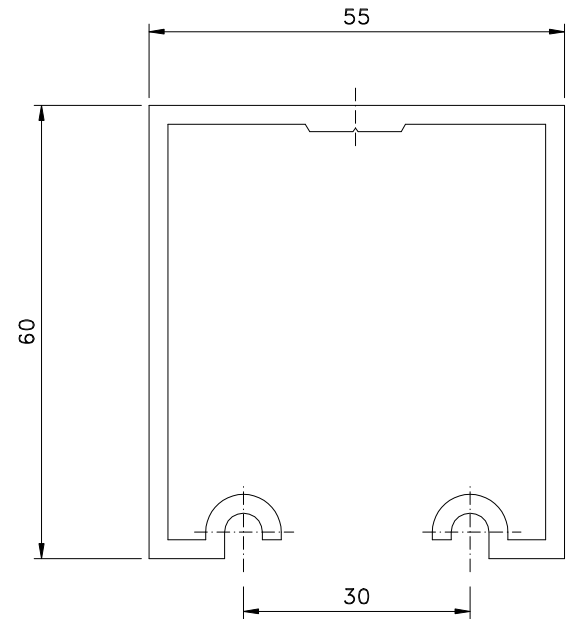
**\* TRF 35K**

0,514 Kg/m linear



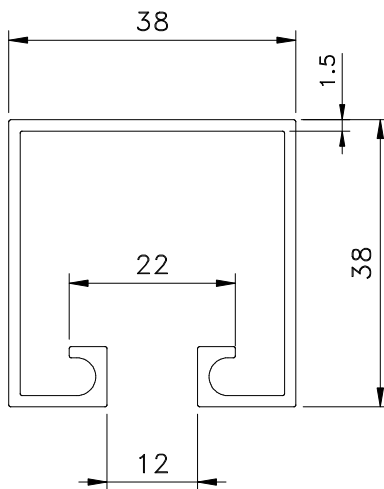
**TRF 55K**

1,535 Kg/m linear



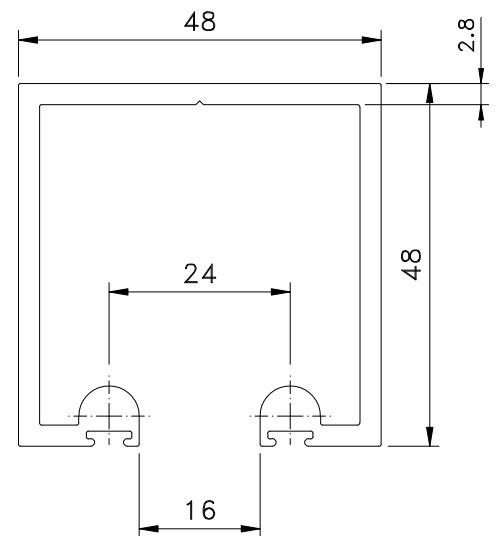
**\* TRF 38K**

0,637 Kg/m linear



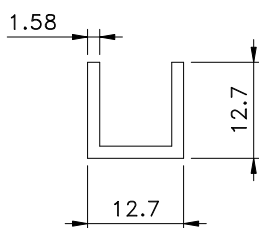
**TRF 48K**

1,379 Kg/m linear



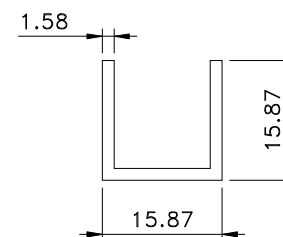
**\* TGU01K - 1/2"**

0,153 Kg/m linear



**\* TGU02K - 5/8"**

0,175 Kg/m linear



**Composição**

Alumínio

Unidade de fornecimento: pç

Barras com 2m, 3m, e 6 m

\* Barras com 1,6m, 2m, 3m, e 6 m

Vistas - escala 1:1

Março/2019

Medidas em milímetros