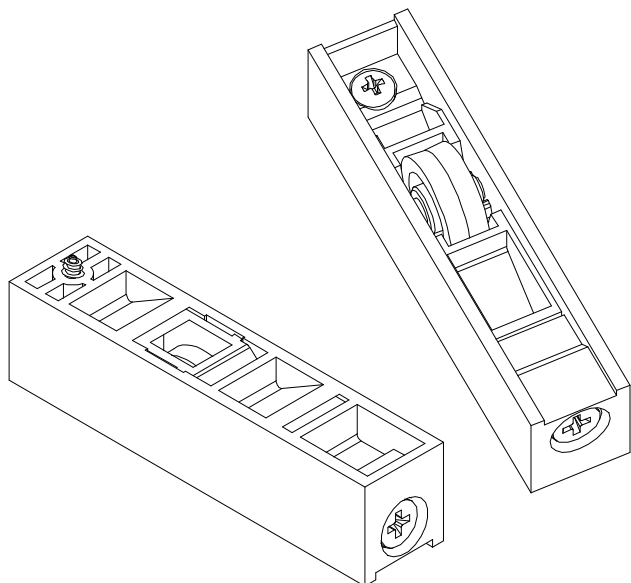
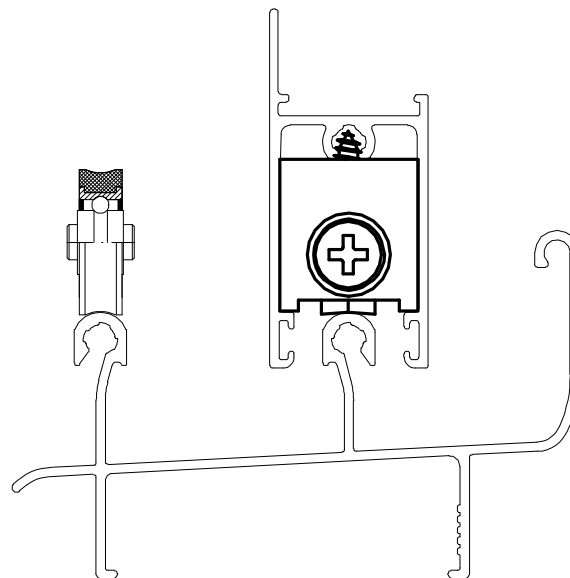


Fevereiro/2017

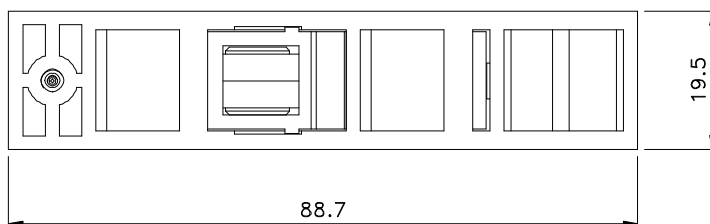
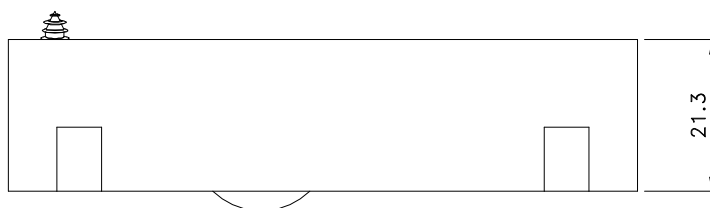
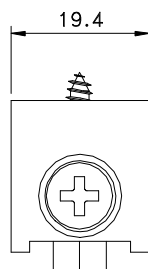


**ROL 75 - c/rolamento - 40 kg p/folha**  
**ROL 76 - s/rolamento - 15 kg p/folha**



Instalação - escala 1:1

Medidas em milímetros



Vistas - escala 1:1

**Composição**

- Cavelete/rodas em nylon
- Suporte da roda Zamak
- Rolamento aço (ROL 75)
- 1 Parafuso regulagem M5x20 (inox)
- 1 Parafuso 3,9x9,5 (inox)