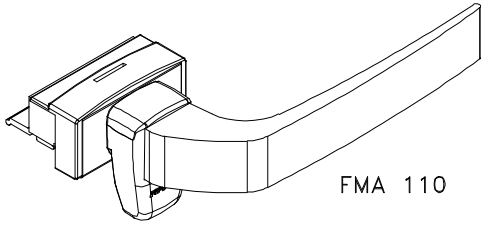
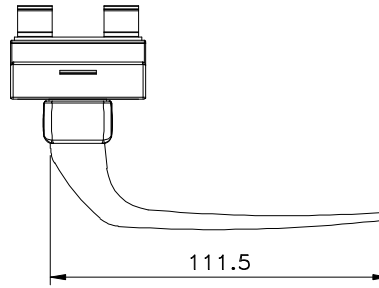
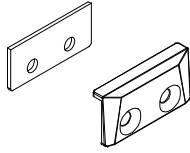


Setembro/2010

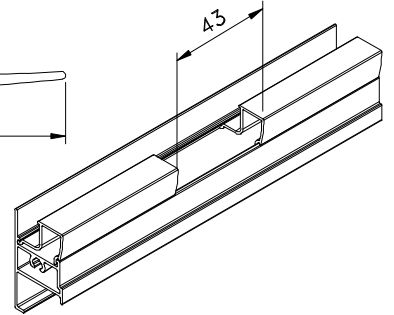
Medidas em milímetros



FMA 110

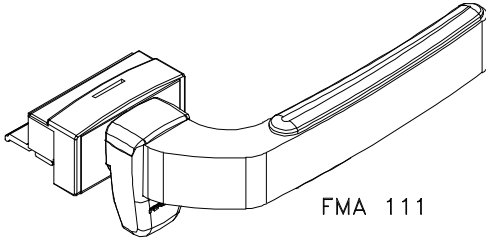


111.5

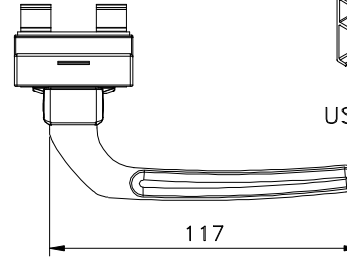
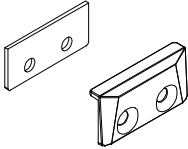


43

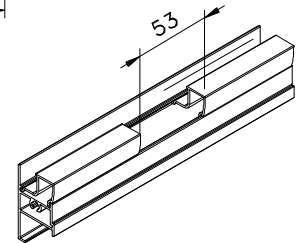
USINAGEM PARA FMA 110/111



FMA 111

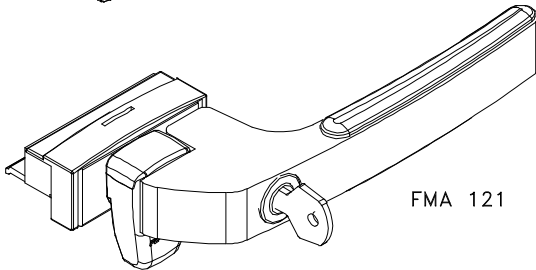


117

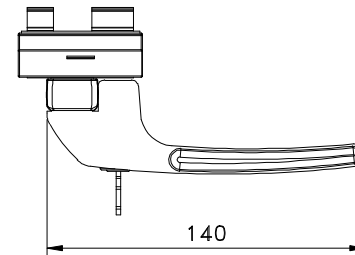


53

USINAGEM PARA FMA 121

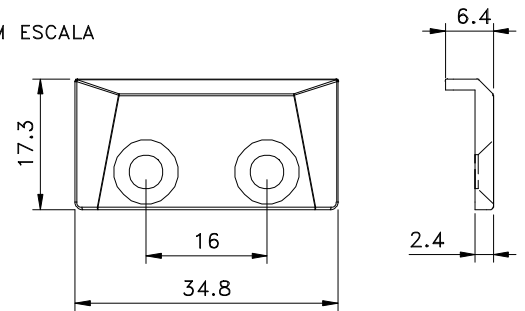


FMA 121

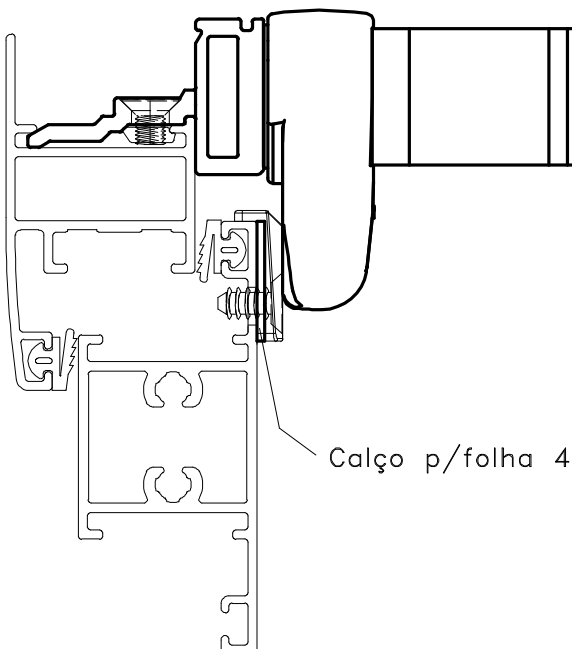


140

VISTAS - SEM ESCALA

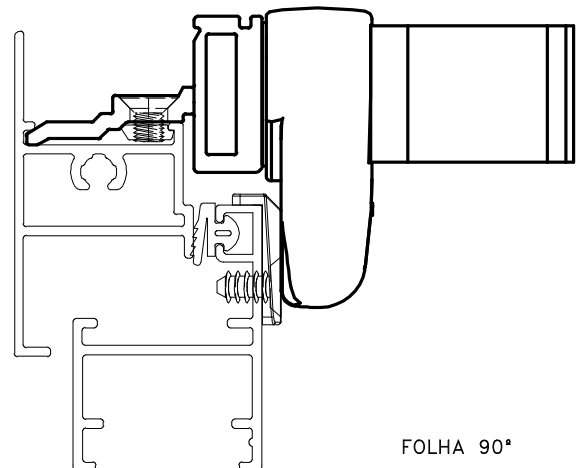


CONTRAFECHO - Escala 1:1



Calço p/folha 45°

INSTALAÇÃO - ESCALA 1:1



FOLHA 90°