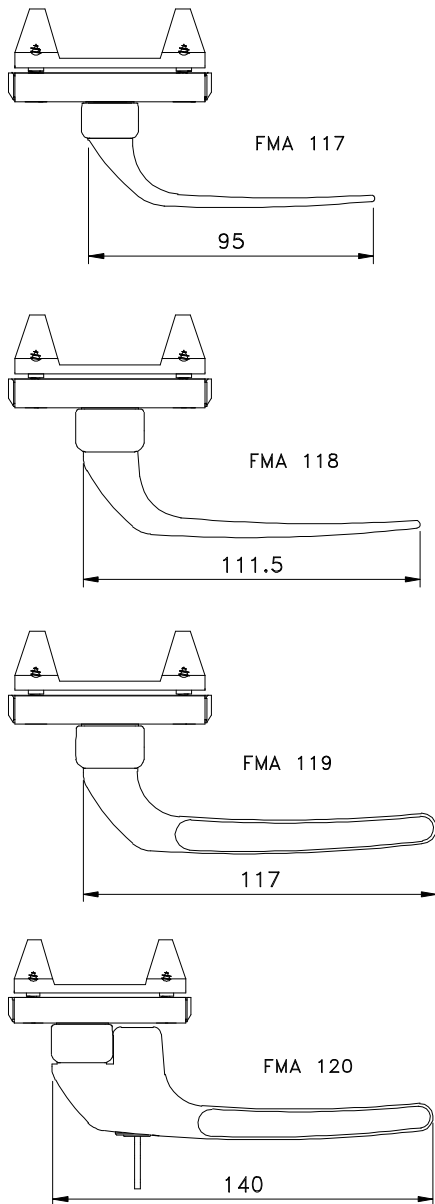


Janeiro/2009

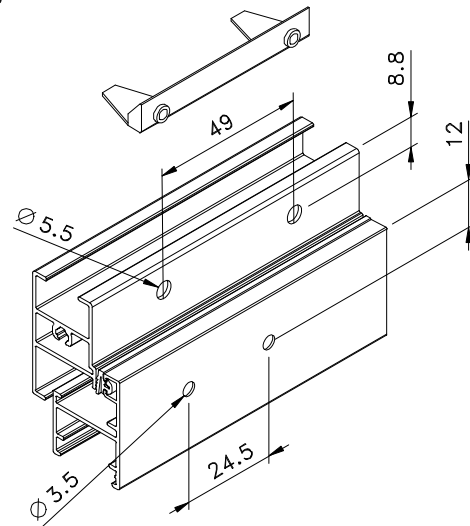
Vistas



Medidas em milímetros

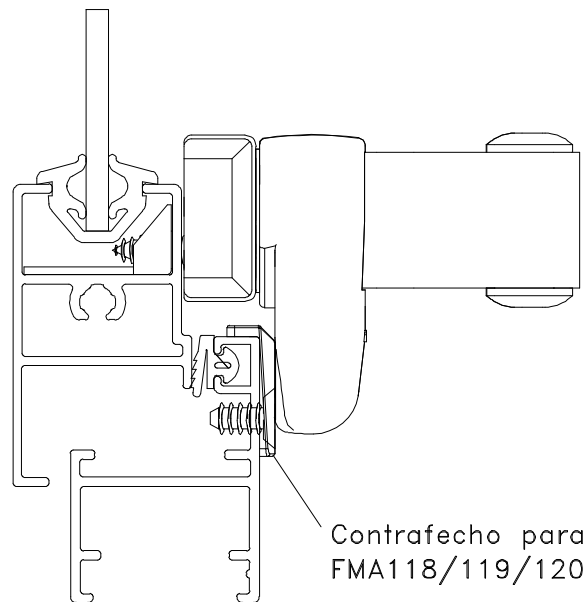
Sem escala

Usinagem



Sem escala

Instalação



Escala 1:1