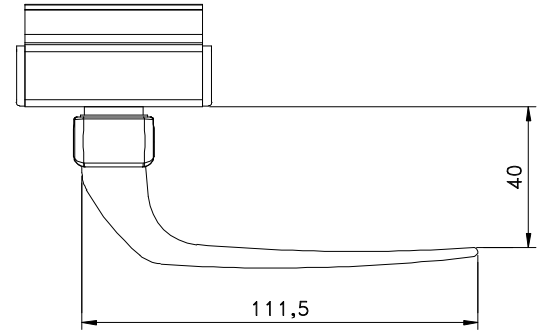
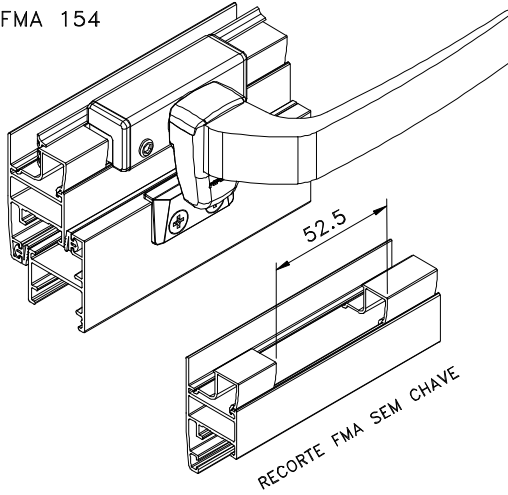
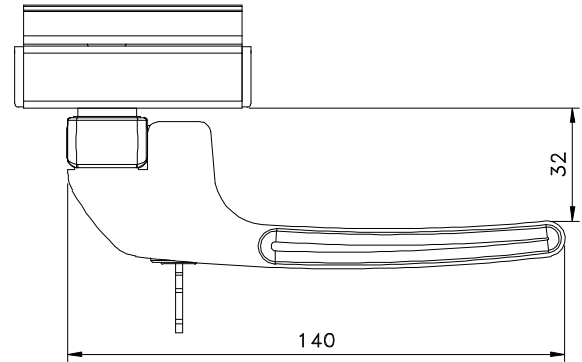
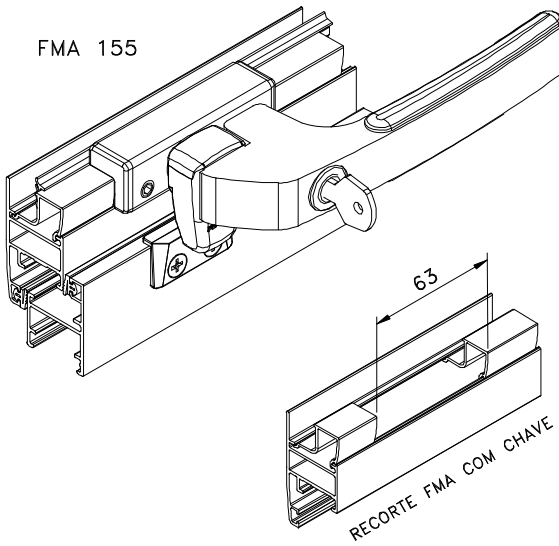


Setembro/2013

FMA 154

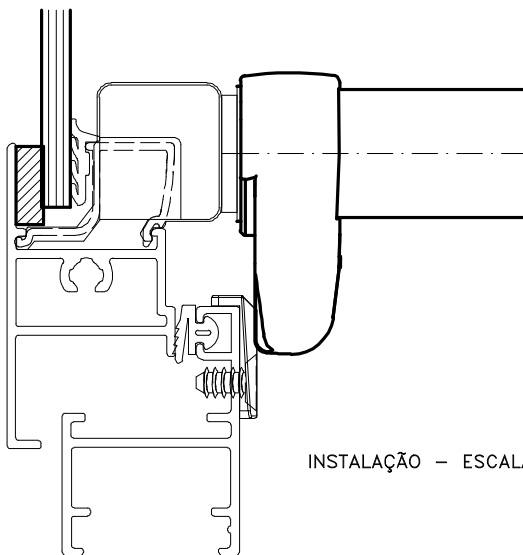


FMA 155

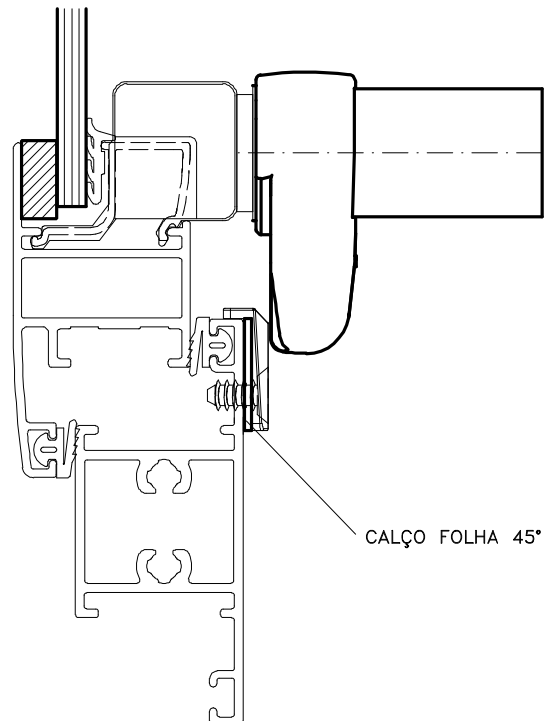


VISTAS - ESCALA 1:2

Medidas em milímetros



INSTALAÇÃO - ESCALA 1:1



Composição

- Base e cabo alumínio
- Lingueta, contrafecho e arremates nylon
- Cilindro latão/zamak (FMA 155)
- Parafusos Aço Inox