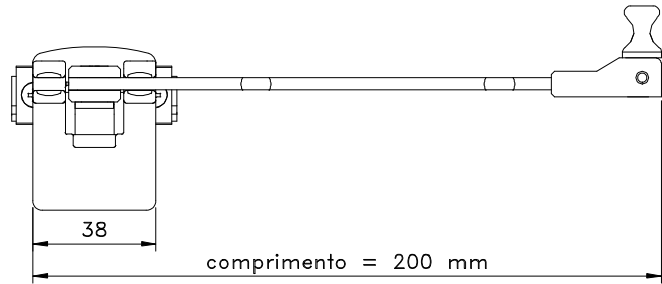
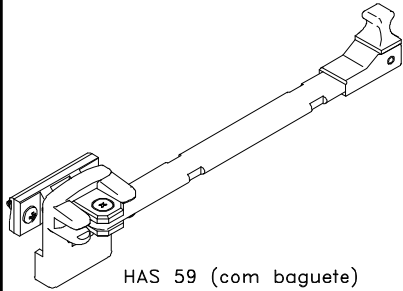


Janeiro/2007

Vistas

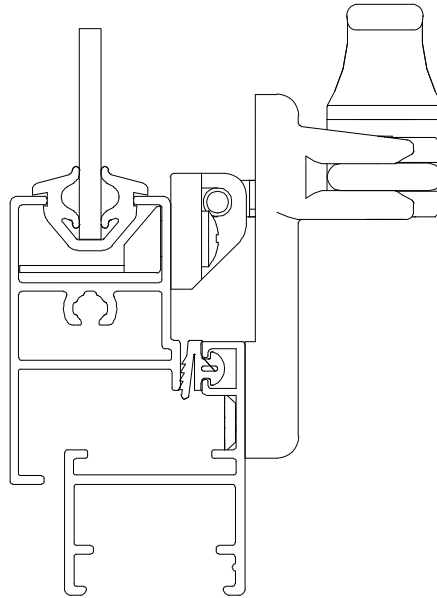


Sem escala



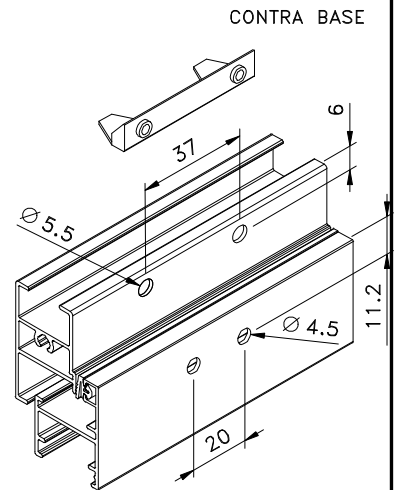
HAS 59 (com baguete)
HAS 60 (sem baguete)

Instalação - HAS 60



Escala 1:1

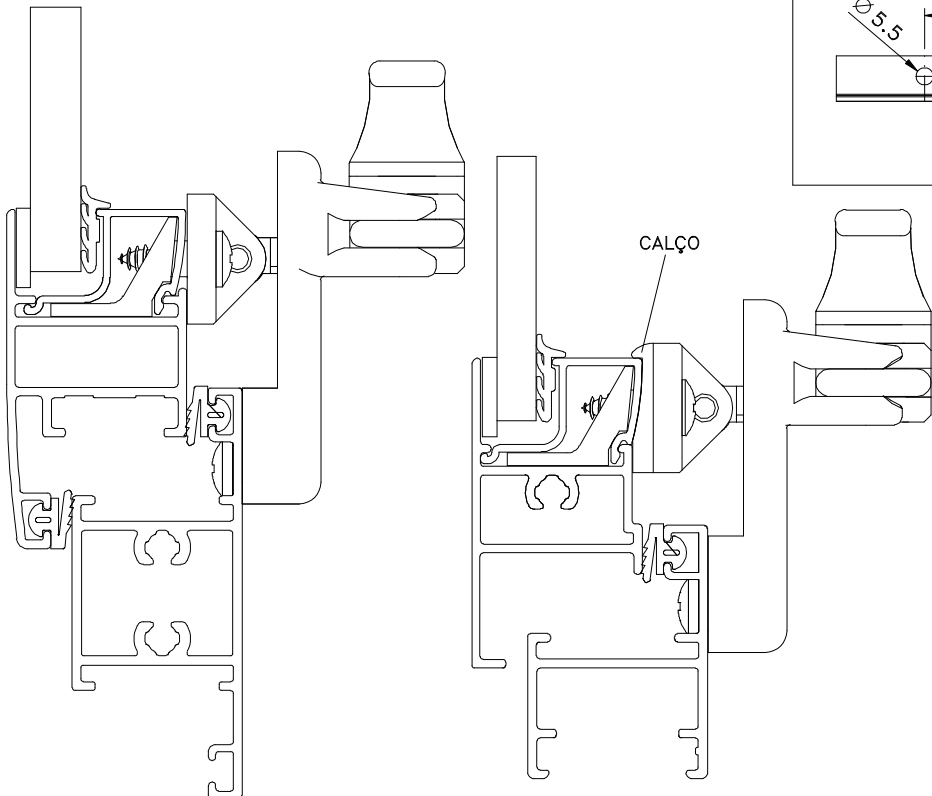
Usinagem



Sem escala

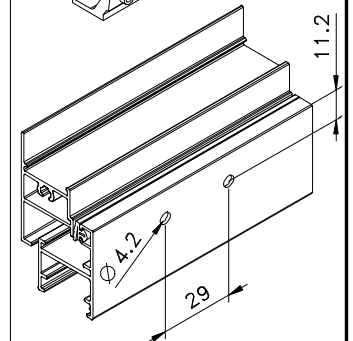
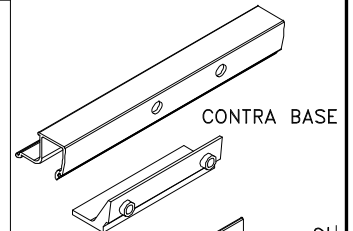
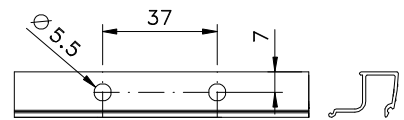
Medidas em milímetros

Instalação - HAS 59



Escala 1:1

Usinagem baguete



Usinagem contra fecho

Sem escala