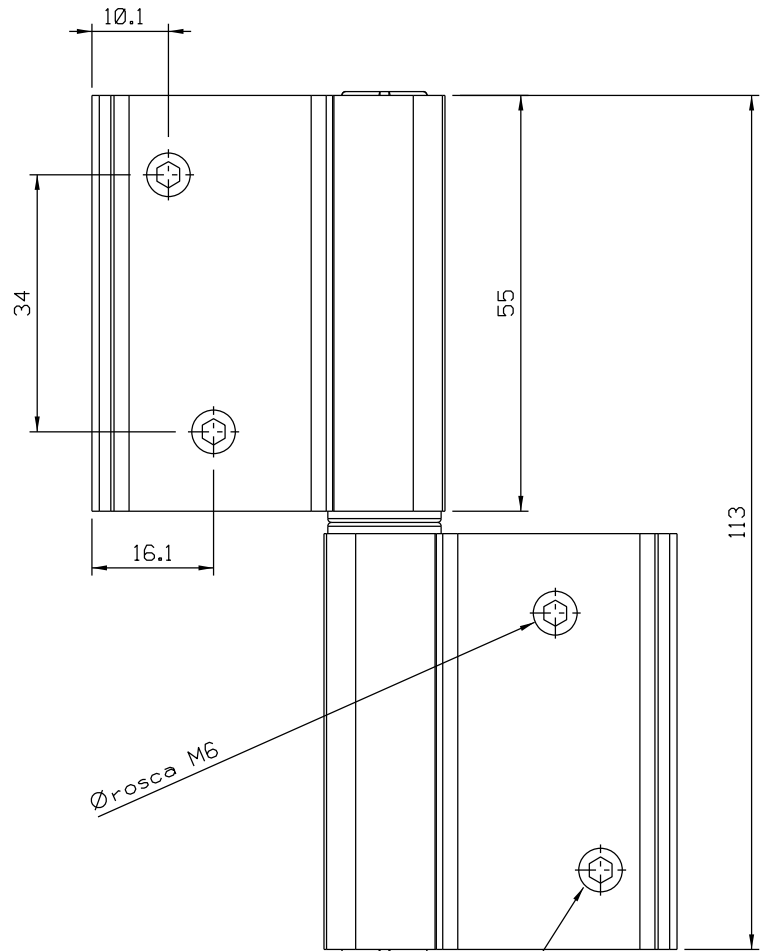
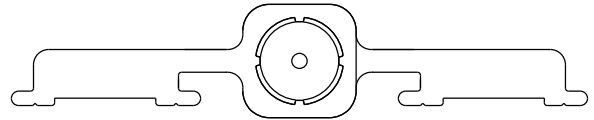
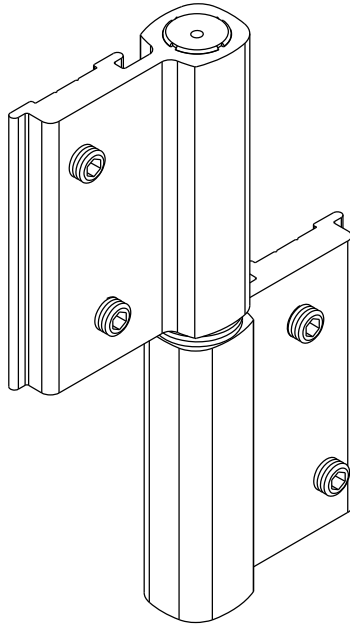


Novembro/2023



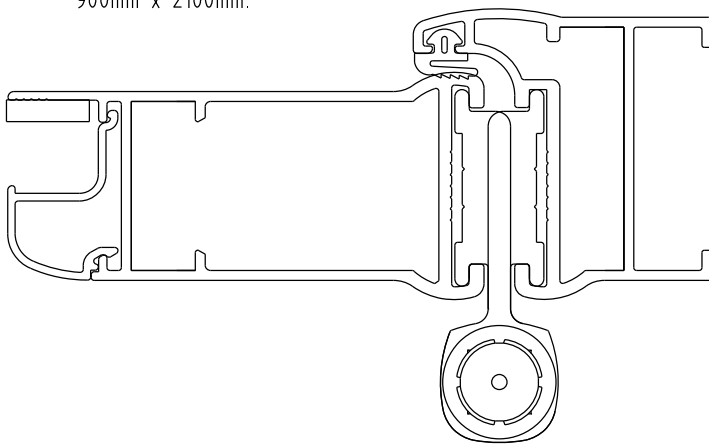
DOB16N  
Carga: 10 Kg/DOB

Dimensão máxima da porta  
900mm x 2100mm.

Ørosca M6

Usar chave Allen 3mm

Vistas - escala 1:1



Instalação - escala 1:1

### Composição

- Estrutura alumínio
- Buchas poliamida 6.6
- Eixo alumínio
- Parafusos M6 x 8 inox

Medidas em milímetros