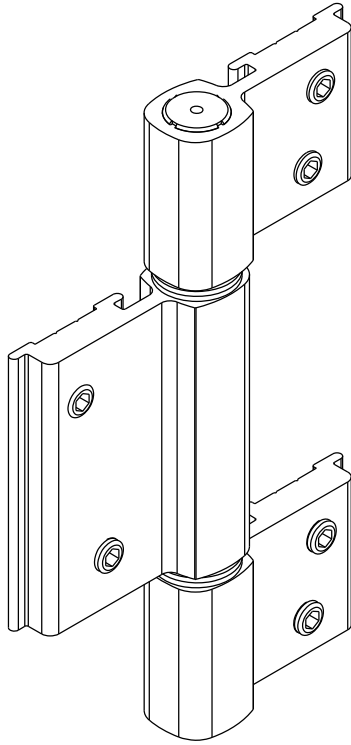
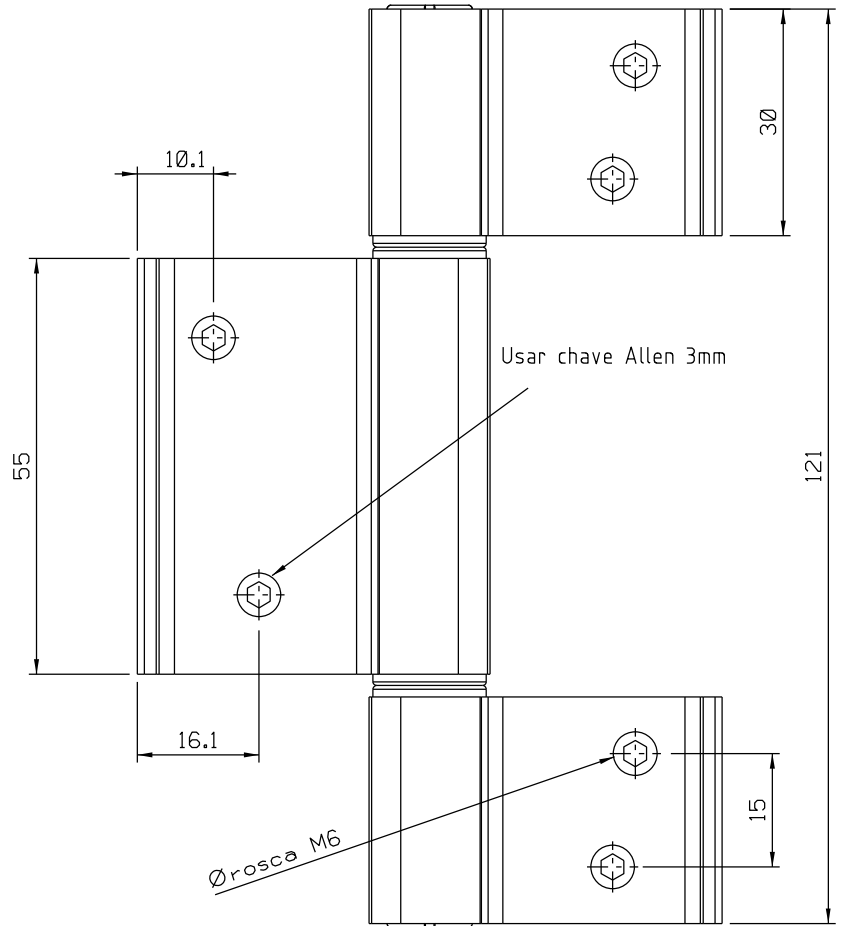
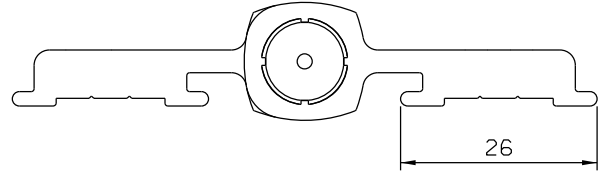


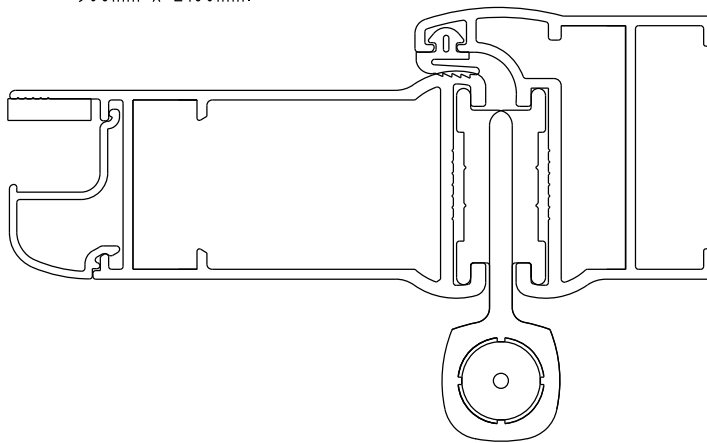
Novembro/2023



DOB23N  
Carga: 20 Kg/DOB



Dimensão máxima da porta  
900mm x 2100mm.



Vistas - escala 1:1

Instalação - escala 1:1

**Composição**

- Estrutura/eixo alumínio
- Buchas poliamida 6.6
- Parafusos inox M6 x 8

Medidas em milímetros