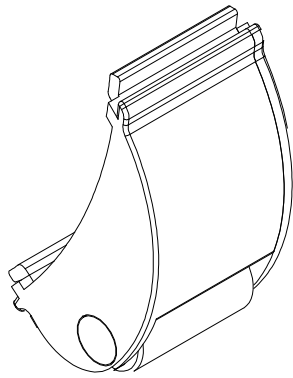
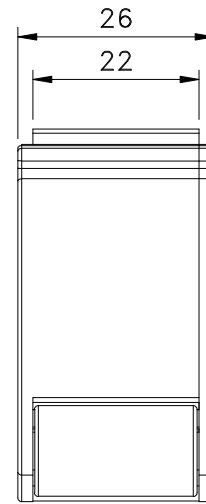
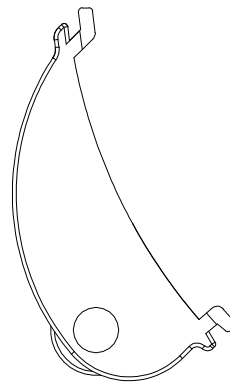


Dezembro/2019



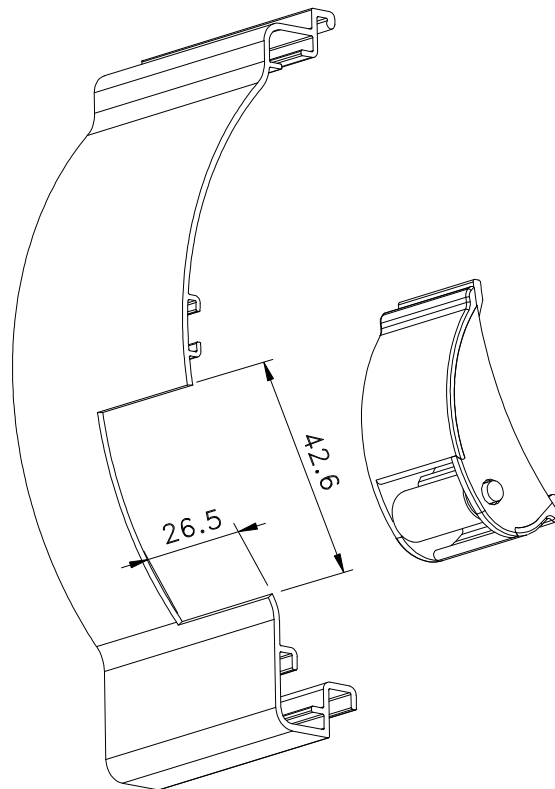
PCR03



Vistas - escala 1:1

Medidas em milímetros

USINAGEM PCR 03



Composição

Nylon

Alumínio

Parafusos aço inox