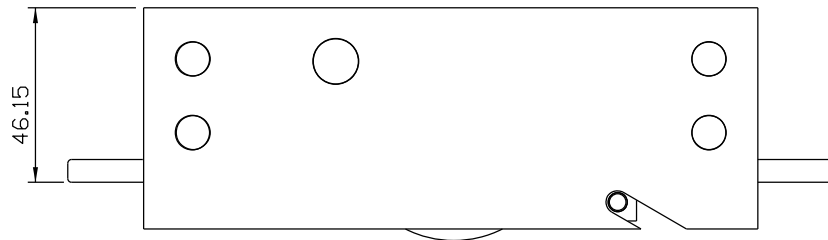
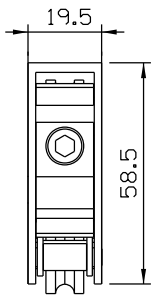
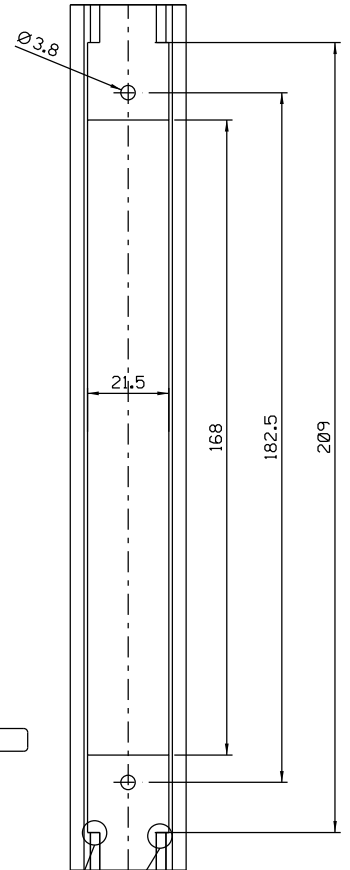
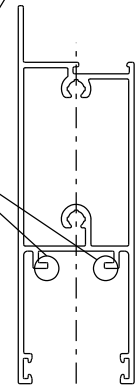


ROL124N
Carga: 130 kg p/folha

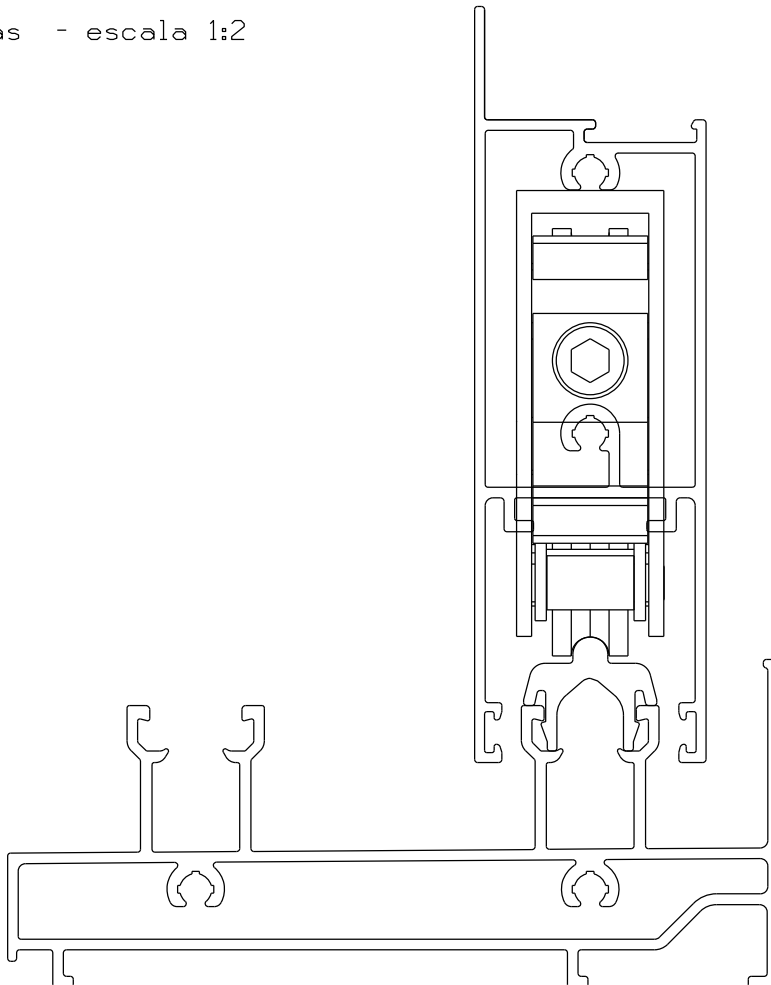


Vistas - escala 1:2

REFILAR PARA APOIO DA ROLDANA



Usinagem - escala 1:2



Instalação - escala 1:1

- Composição
- Cavalete/suporte da roda e eixos alumínio
 - Roda c/rol.blindado revestido de nylon c/fibra
 - Parafusos de fixação inox
 - Embalagem: 02 pcs

Mar*o/2022

Medidas em milímetros