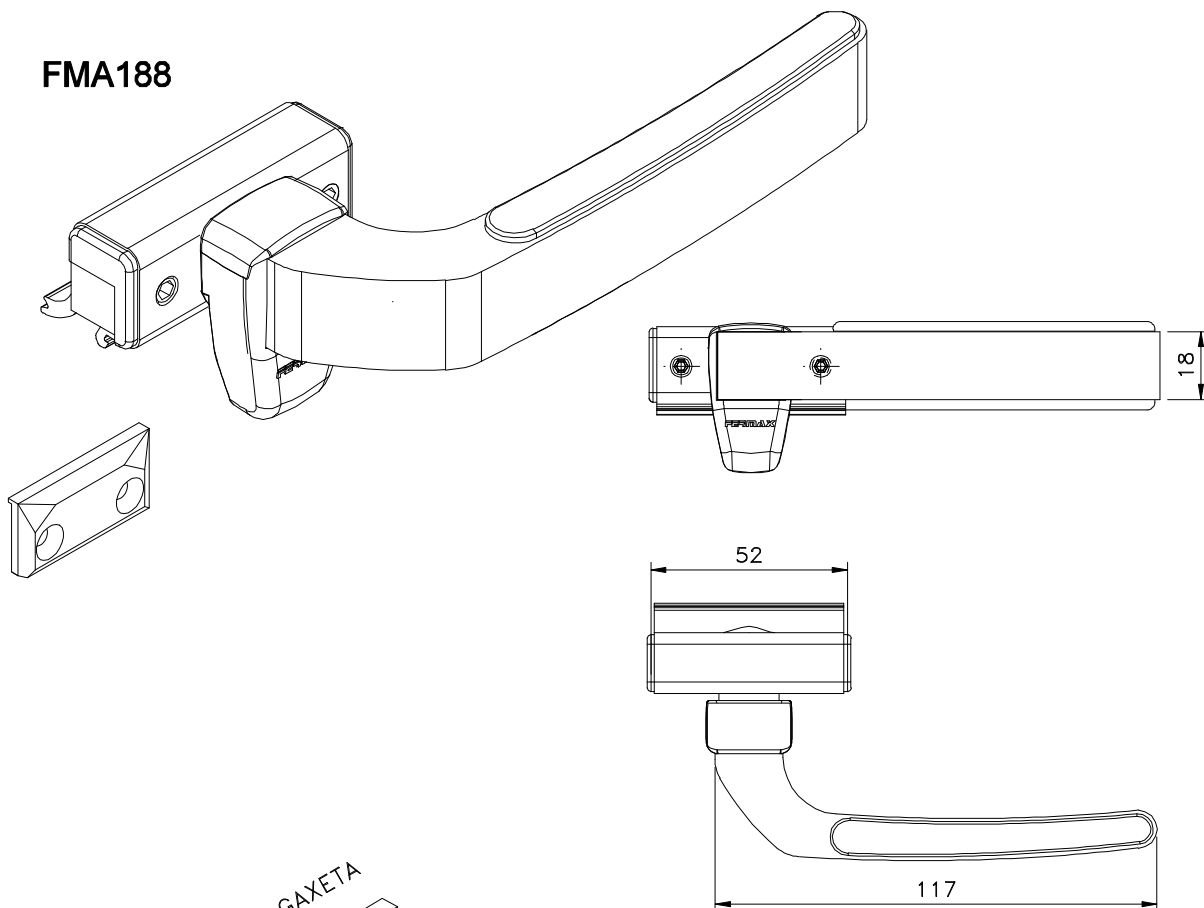
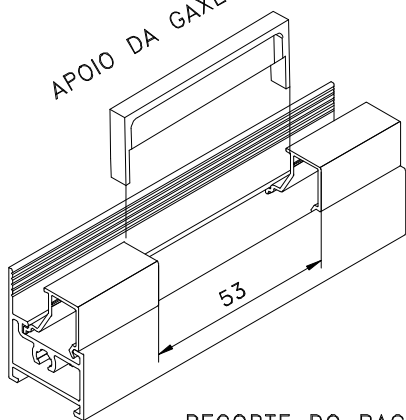


**FMA188**



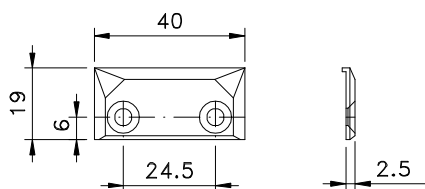
APOIO DA GAXETA



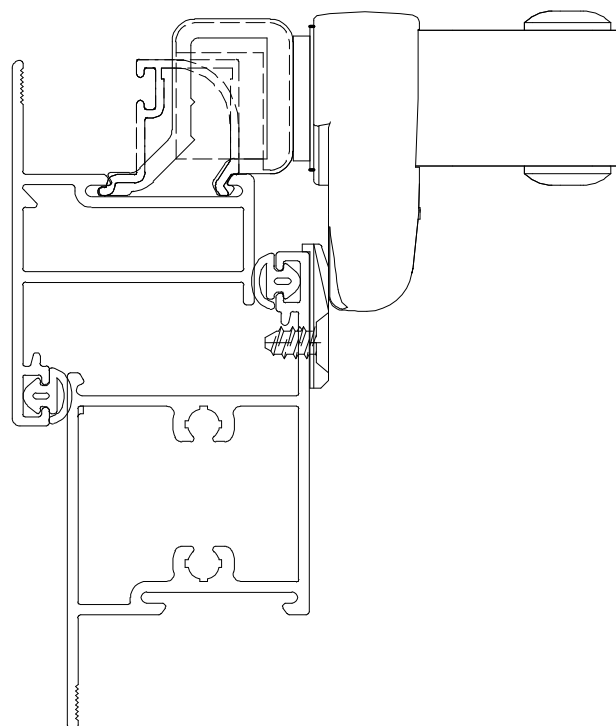
RECORTE DO BAGUETE

Vistas - escala 1:2

Contrafecho



Vistas - escala 1:2



Instalação - escala 1:1

Medidas em milímetros

**Composição**

- Base e cabo alumínio
- Contrafecho, arremates e lingueta nylon
- Parafusos inox