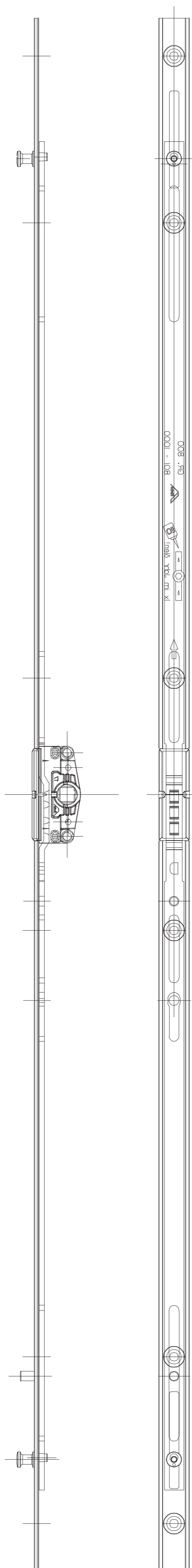


**Cremona agulha 17 mm**

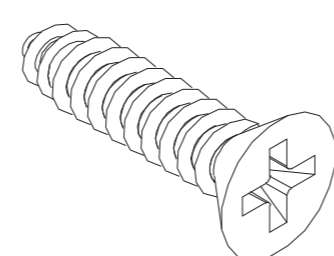
Intervalo de aplicação/mm	Comprimento/ mm	Calços Cremona	Contrafechos	Mat. Nº
500 - 700	400	4	2	628 483



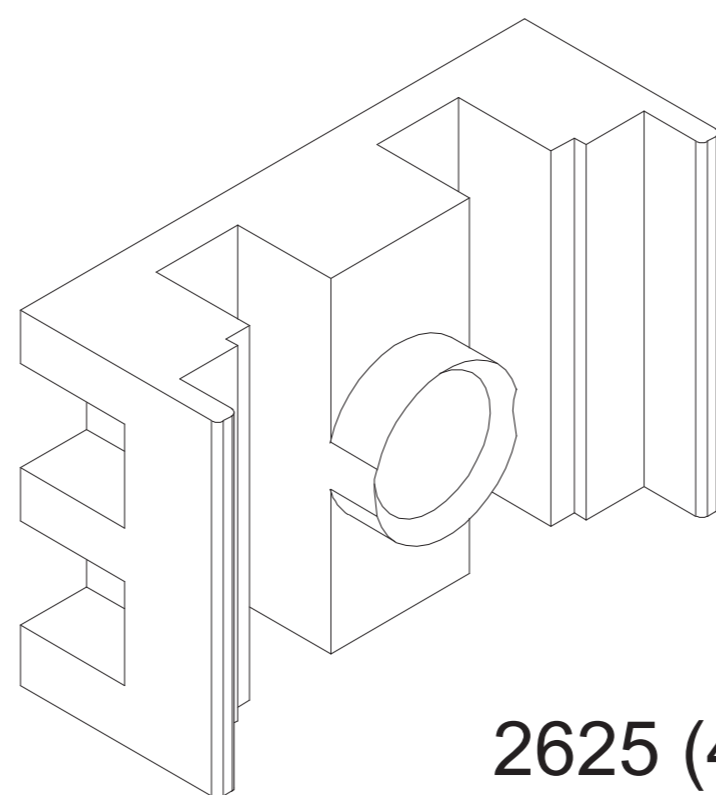
628483 (1x)



837362 (Branco)  
837361 (Preto)

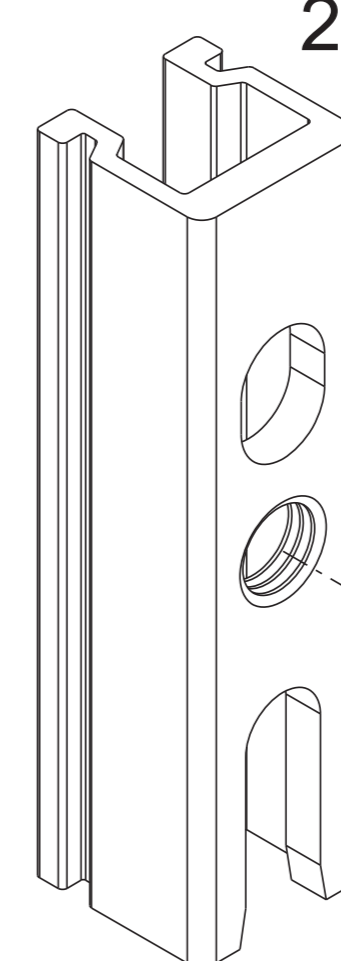


1455i (4X)

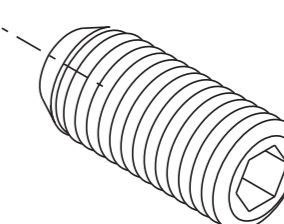


2625 (4X)

CALÇO P/ CREMONA CAL15



2881 (2X)



2882i (2X)

CONTRAFECHO CFE79

000	000	FERNANDO	000
Nº	REVISÃO	APROVADO	DATA



DESCRIÇÃO  
**SOLUÇÃO MULTIPONTO C/ MAÇANETA CREMONA 400 mm  
( L. PRODUTIVA 25)**

DESENHO	RITA	DATA	03/09/2020	SAP	000000	CÓDIGO <b>KMC34</b>
APROVADO	FERNANDO	DATA	03/09/2020	PEP Nº	2020/1967	