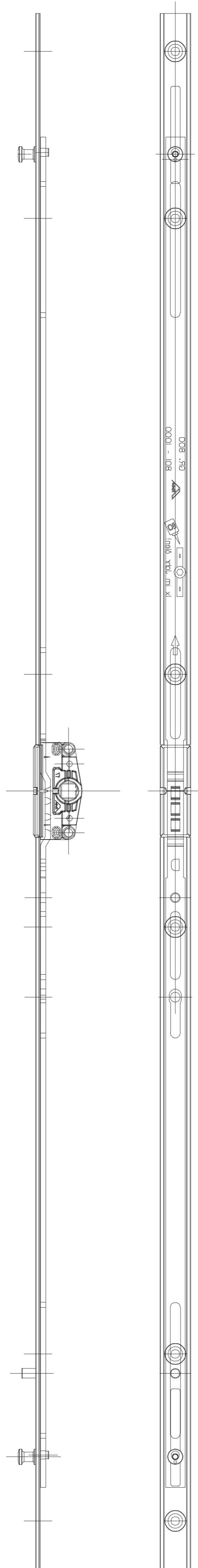


Cremona agulha 17 mm

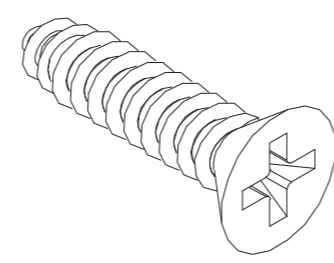
Intervalo de aplicação/mm	Comprimento/ mm	Calços Cremona	Contrafechos	Mat. Nº
701 - 1100	600	6	2	628 484



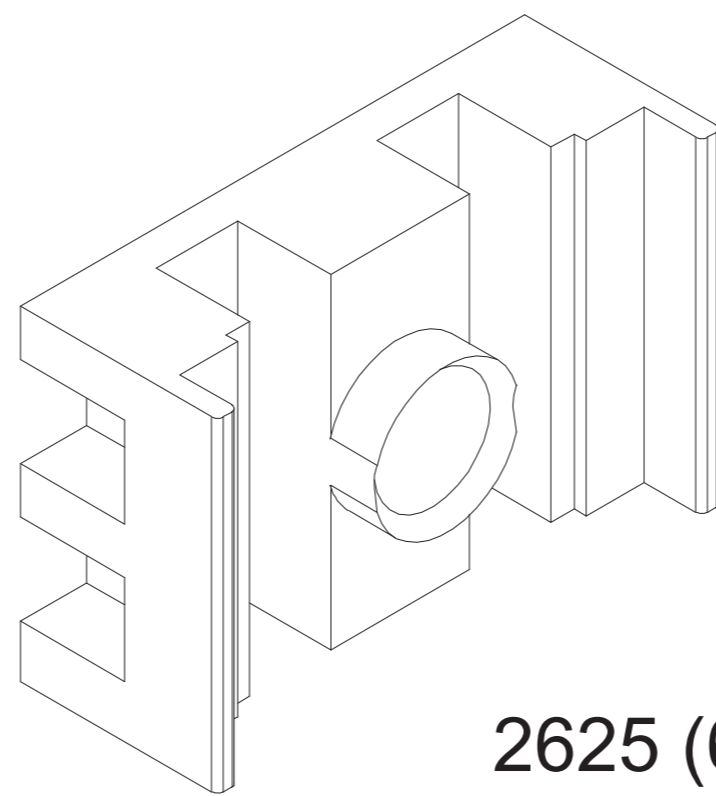
628484 (1x)



837362 (Branco)
837361 (Preto)

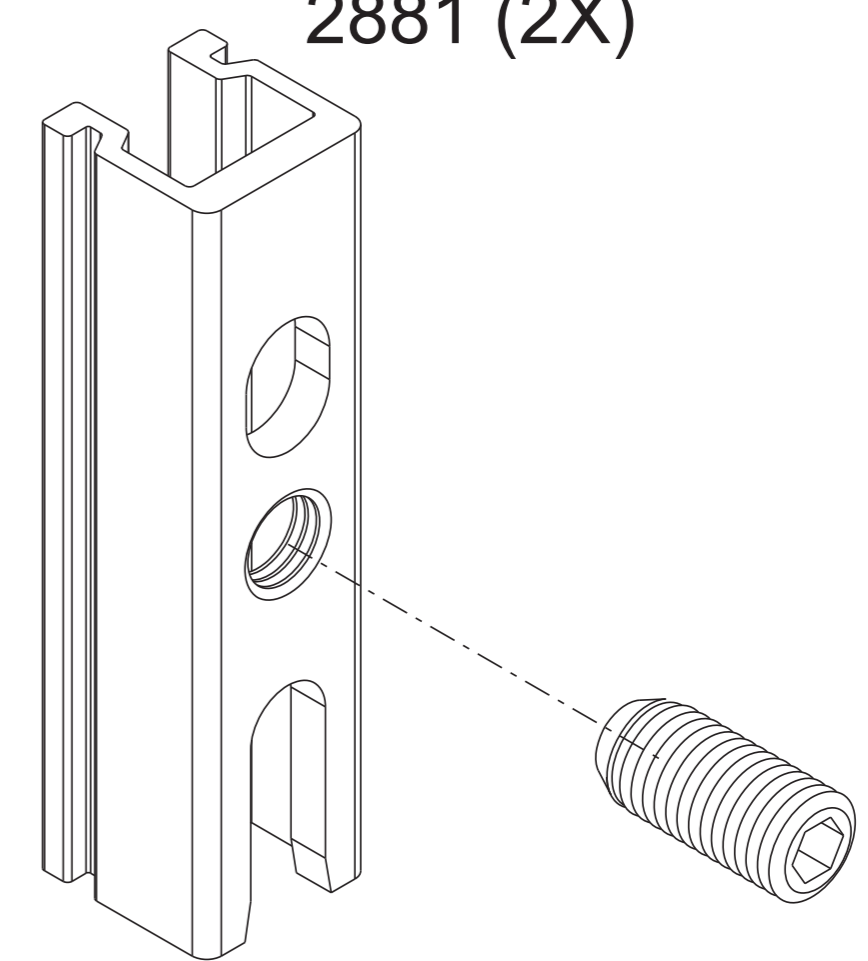


1455i (6X)



2625 (6X)

CALÇO P/ CREMONA CAL15



2881 (2X)

2882i (2X)

CONTRAFECHO CFE79

000	000	FERNANDO	000
Nº	REVISÃO	APROVADO	DATA



DESCRIÇÃO
**SOLUÇÃO MULTIPONTO C/ MAÇANETA CREMONA 600 mm
(L. PRODUTIVA 25)**

DESENHO	RITA	DATA	03/09/2020	SAP	000000	CÓDIGO KMC35
APROVADO	FERNANDO	DATA	03/09/2020	PEP Nº	2020/1967	