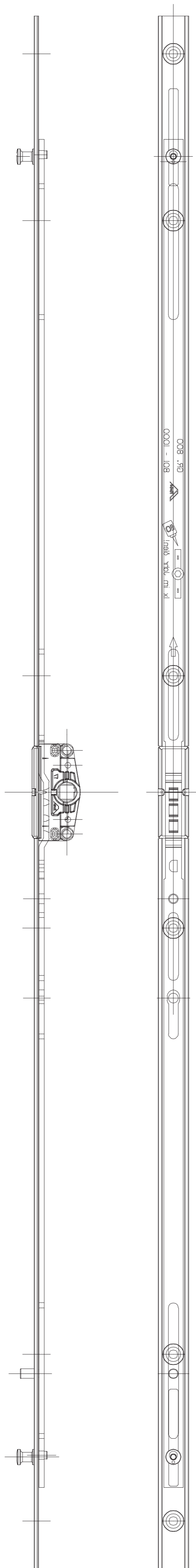


**Cremona agulha 17 mm**

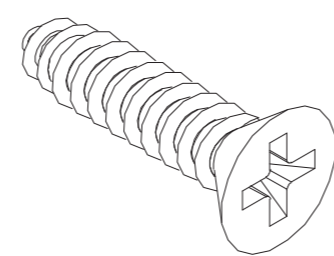
Intervalo de aplicação/mm	Comprimento/ mm	Calços Cremona	Contrafechos	Mat. N°
1101 - 1300	1000	8	3	628 496



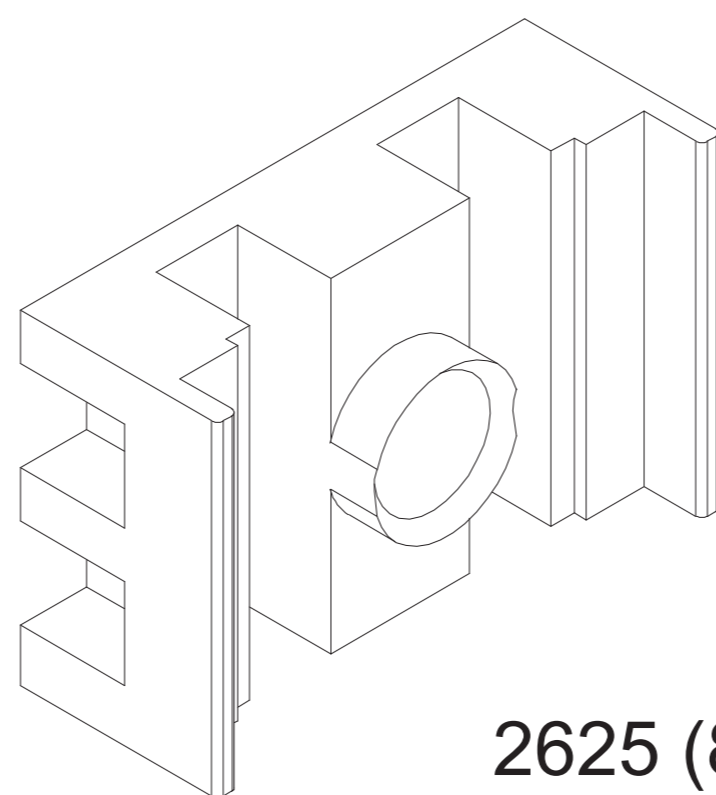
628496 (1x)



837362 (Branco)  
837361 (Preto)

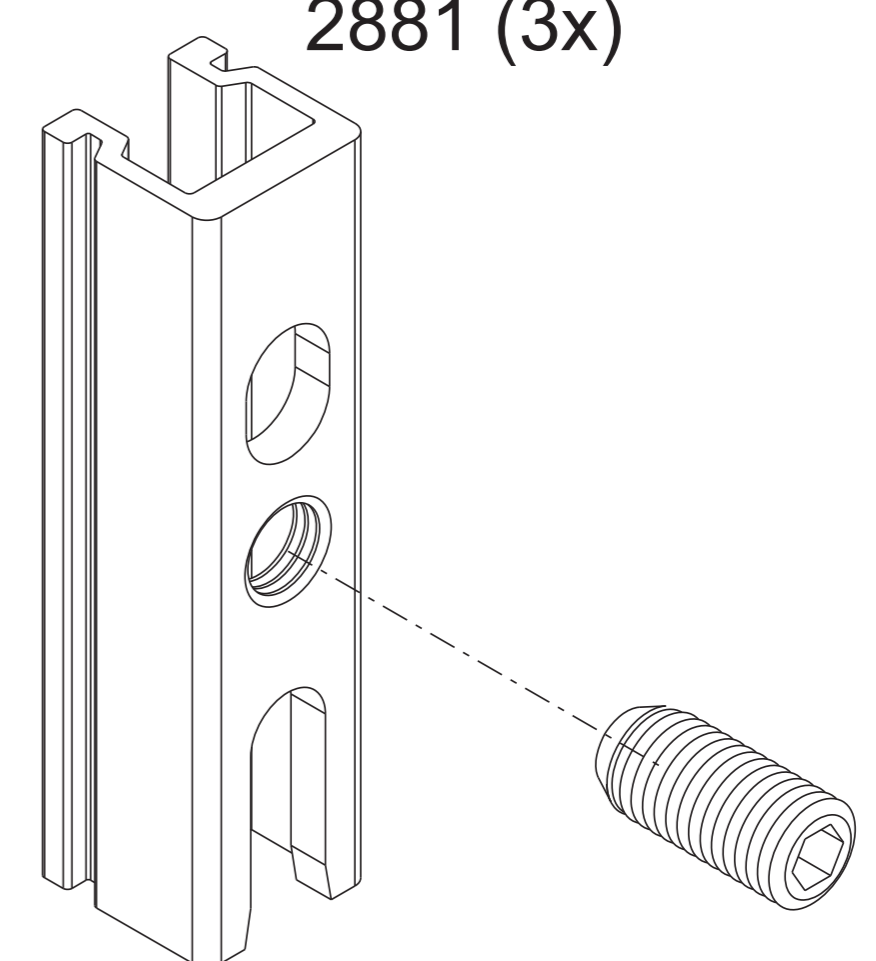


1455i (8x)



2625 (8x)

CALÇO P/ CREMONA CAL15



2881 (3x)

2882i (3x)

CONTRAFECHO CFE79

000	000	FERNANDO	000
N°	REVISÃO	APROVADO	DATA



DESCRIÇÃO  
**SOLUÇÃO MULTIPONTO C/ MAÇANETA CREMONA 1000 mm  
( L. PRODUTIVA 25)**

DESENHO	RITA	DATA	03/09/2020	SAP	000000	CÓDIGO <b>KMC36</b>
APROVADO	FERNANDO	DATA	03/09/2020	PEP N°	2020/1967	