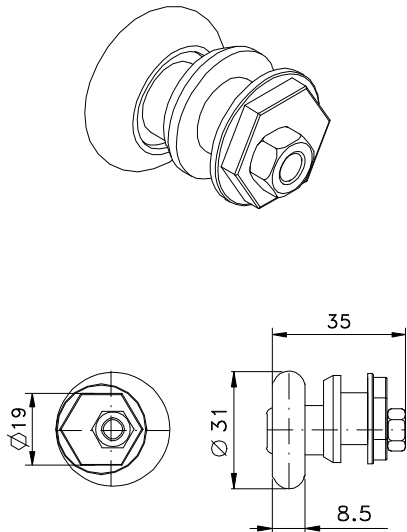
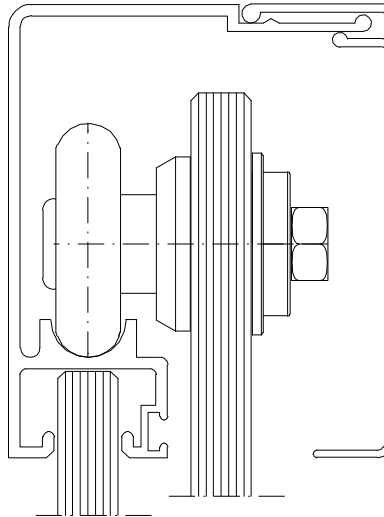


ROL73

40KG POR FOLHA



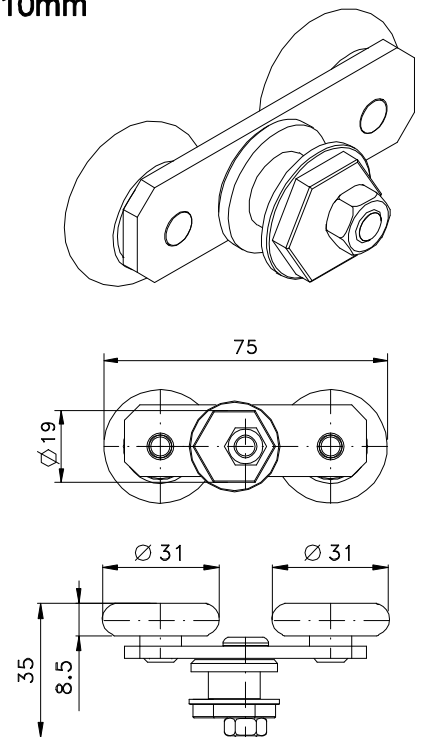
ROLDANAS COM ROLAMENTO
PARA VIDRO TEMPERADO 8mm e 10mm



APLICAÇÃO DAS ROLDANAS

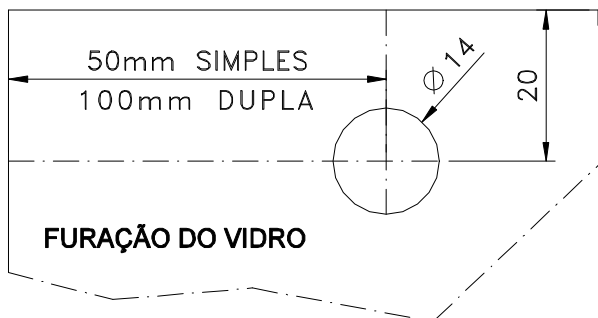
ROL74

80KG POR FOLHA

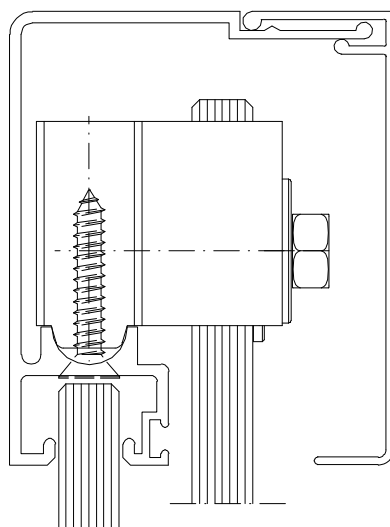


COMPOSIÇÃO DAS ROLDANAS

- Capa do Rolamento - Nylon 6.6
- Rebite de união - Alumínio
- Parafuso, porca e chapa - Aço Zincado
- Bucha Espaçadora - Nylon com fibra
- Arruela sextavada - Nylon com fibra
- Rolamento - Aço

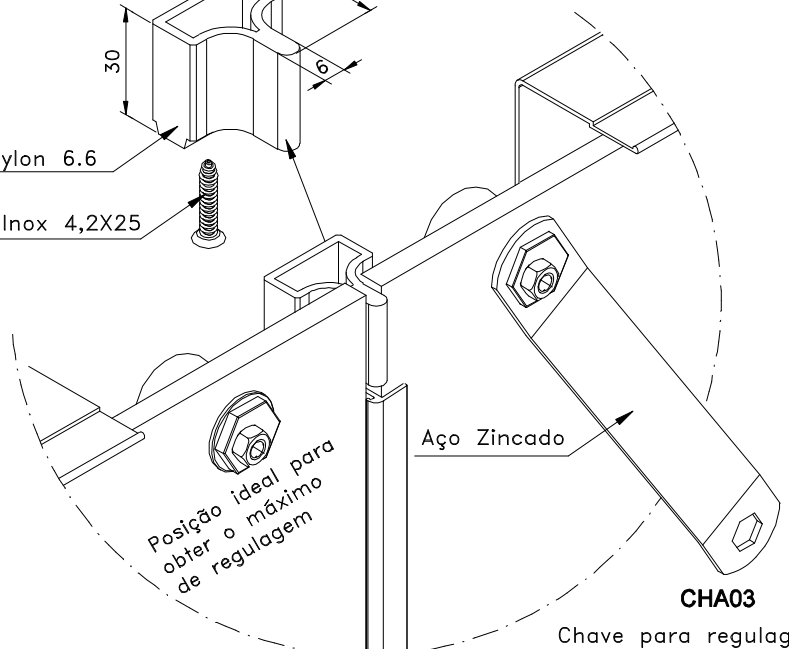
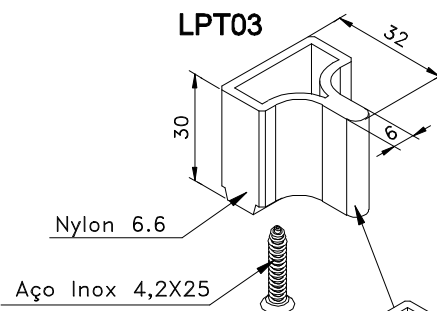


FURAÇÃO DO VIDRO



APLICAÇÃO DO LPT03

LPT03



CHA03

Chave para regulagem

Outubro/2011

Medidas em milímetros