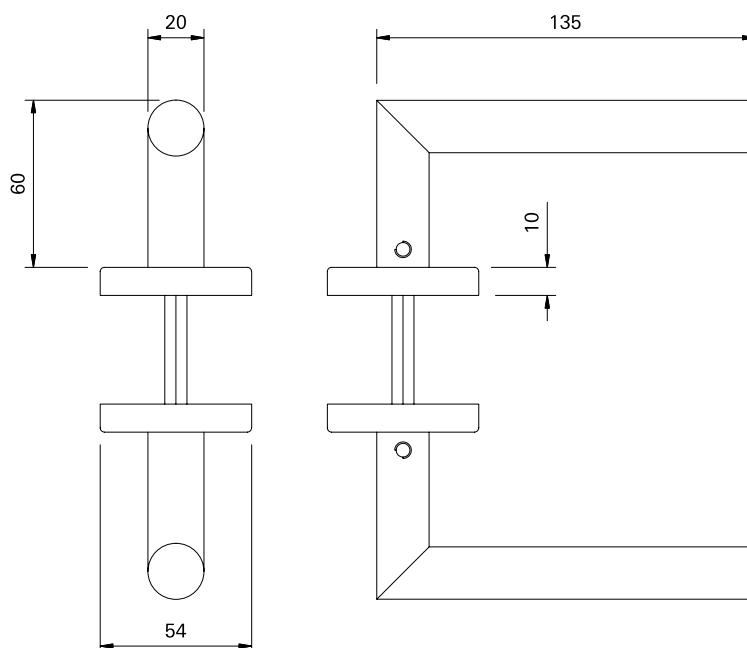




CMF103
Maçaneta cilíndrica com mola - Roseta redonda
Porta de Giro



▪ **Composição**

Maçanetas: aço inox 304;
Rosetas: aço inox 304;
Chapa suporte: aço zincado;
Eixo: aço zincado;
Parafusos: aço inox.

▪ **Embalagem**

2 maçanetas;
1 eixo;
2 rosetas;
Chave allen e parafusos para fixação.

Obs.: Entradas vendidas separadamente.

Sujeito a alterações sem aviso prévio. Todas as medidas em milímetros; Dimensões sem escala - Agosto 2021.