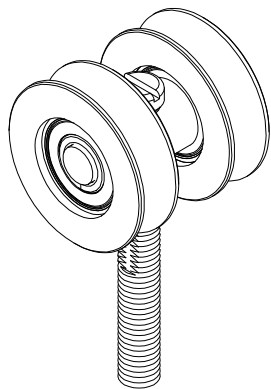
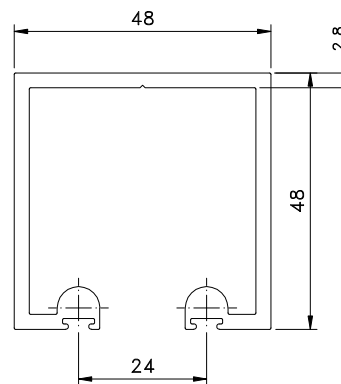
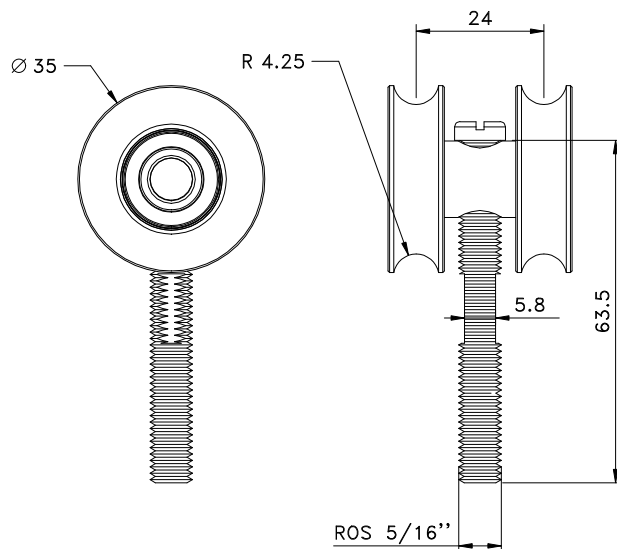


Março/2019

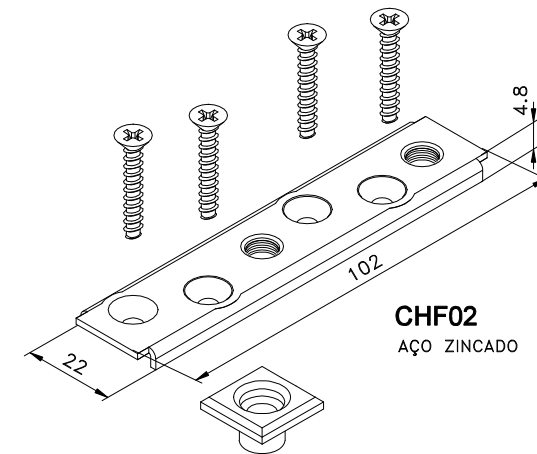


ROL96
 CARGA 80 Kg POR FOLHA



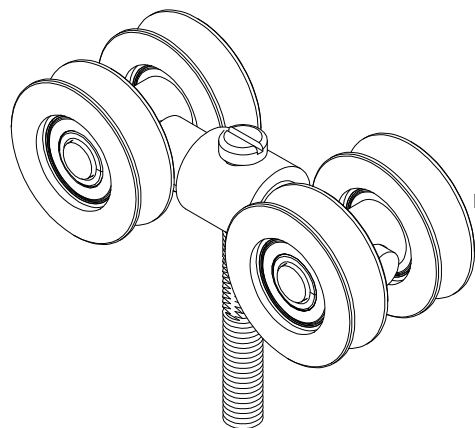
TRF48K

3 OPÇÕES DE FIXAÇÃO
 (VENDIDO SEPARADAMENTE)

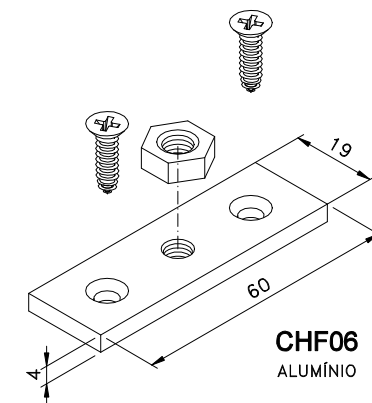
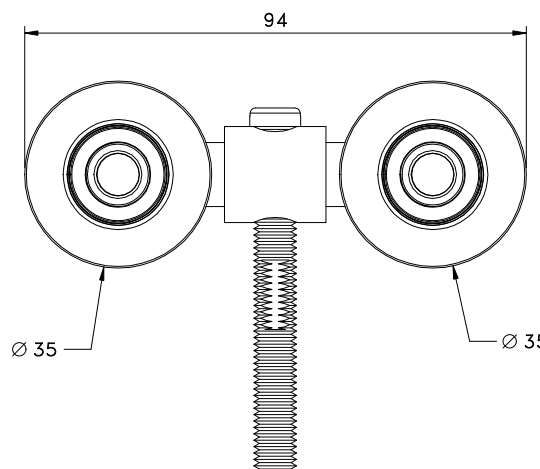
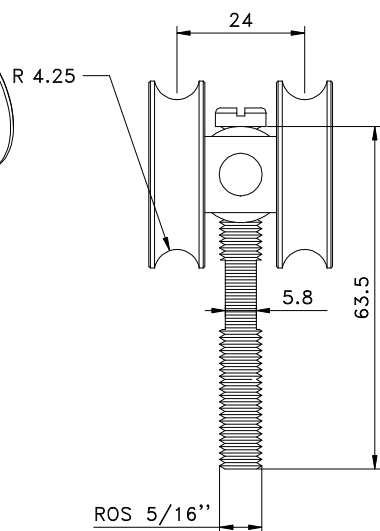


CHF02
 AÇO ZINCADO

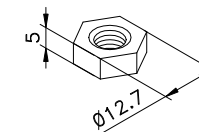
Medidas em milímetros



ROL97
 CARGA 160 Kg POR FOLHA



CHF06
 ALUMÍNIO



POR01
 AÇO ZINCADO

Composição

- Parafusos aço zincado
- Roda poliamida 6.6
- Eixos aço zincado
- Rolamento blindado