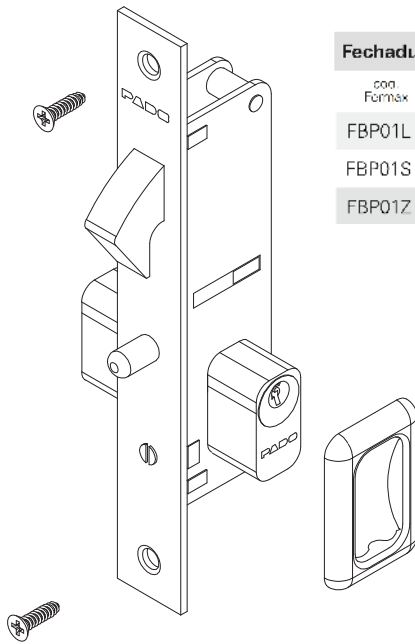
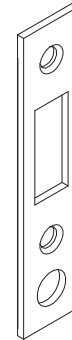


Abril/2020



Fechaduras Bico de Papagaio

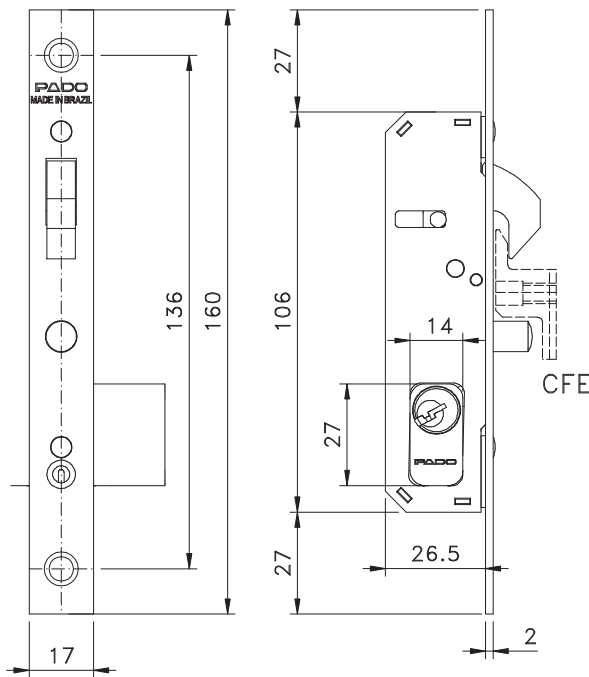
com Fermax	descrição	branco	preto	cromado
FBP01L	Pado (Cilindro Latão)	021	022	036
FBP01S	Stam (Cilindro Zamak)	021	022	036
FBP01Z	Pado (Cilindro Zamak)	021	022	036



CTE12

MADEIRA
LINHA CONVENCIONAL

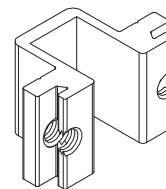
Medidas em milímetros



Vistas - escala 1:2

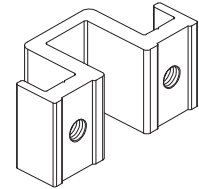
Composição

Aço ABNT 1010/1020
 Aço Inox
 Cilindro Zamak/Latão
 Cores: Branco/Preto/Cromado



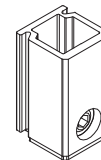
CFE28

GOLD CENTRAL



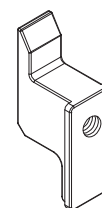
CFE29

GOLD LATERAL



CFE42

IMPERIAL 3.5



CFE35

Suprema / Master
 Inova / Imperial 2.5
 Hydro Official
 Aluk / Chroma
 Ecoline 2.5 / Unnion

(Vendido somente em conjunto com o FBP01)