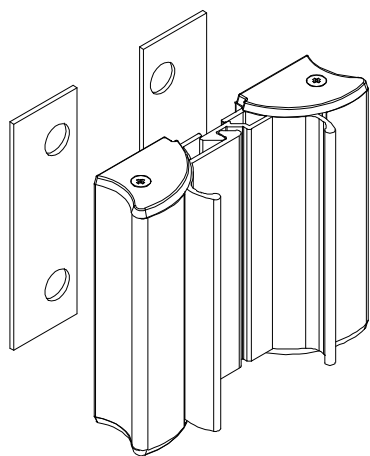
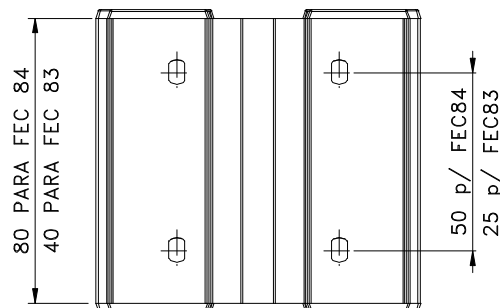
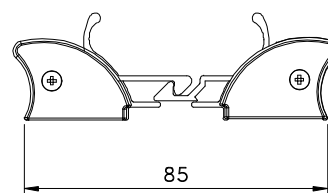


Junho/2011



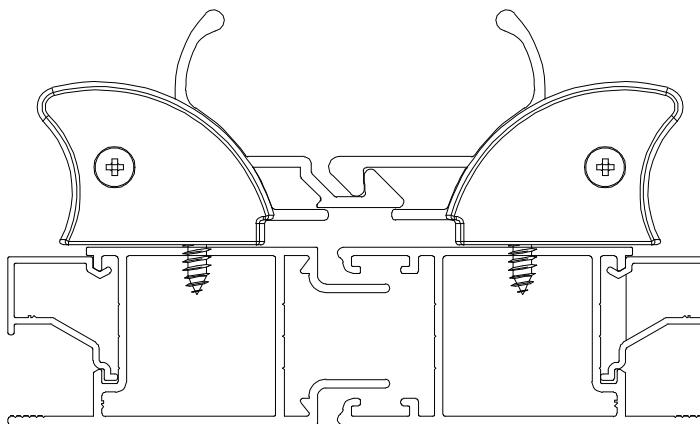
FEC 83 (40 mm)

FEC 84 (80 mm)



Vistas - escala 1:2

Medidas em milímetros



Instalação - escala 1:1

Composição

- Base e cabo alumínio
- Tampas nylon
- Mola aço inox
- Parafusos 3,9 x 9,5 Inox
- Borracha de fixação PVC flexível