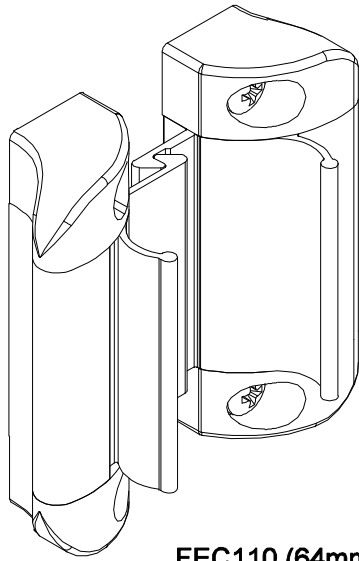
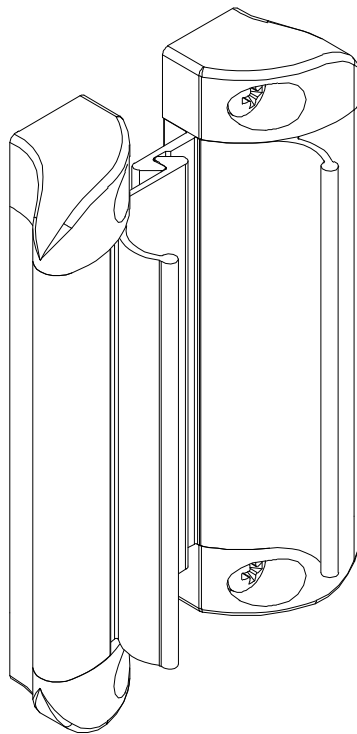


Março/2012

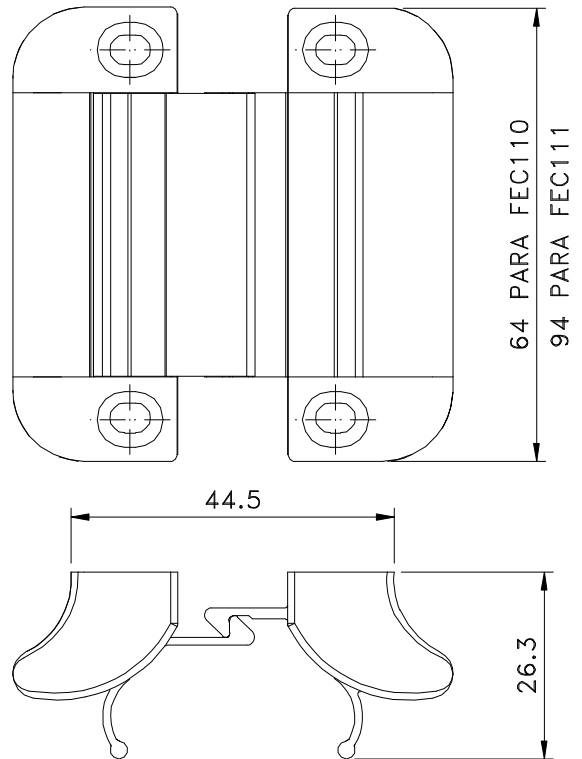


FEC110 (64mm)

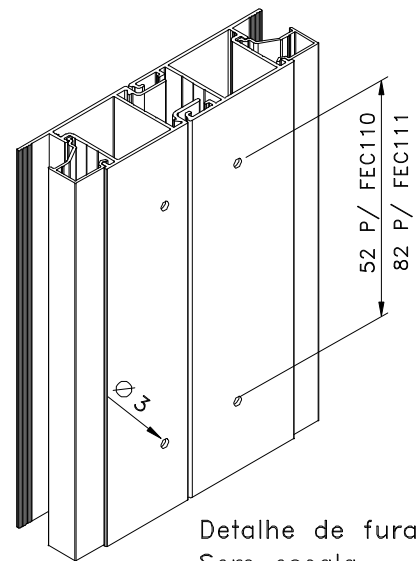


FEC111 (94mm)

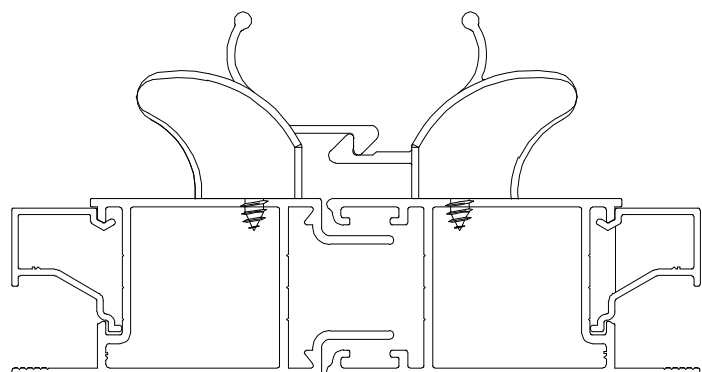
Medidas em milímetros



Vistas - escala 1:1



Detalhe de furação
Sem escala



Instalação - escala 1:1

Composição

Estrutura em alumínio
Arremates nylon
Mola aço
Parafusos 3,9 x 13 inox