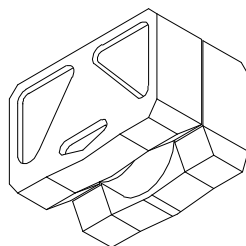
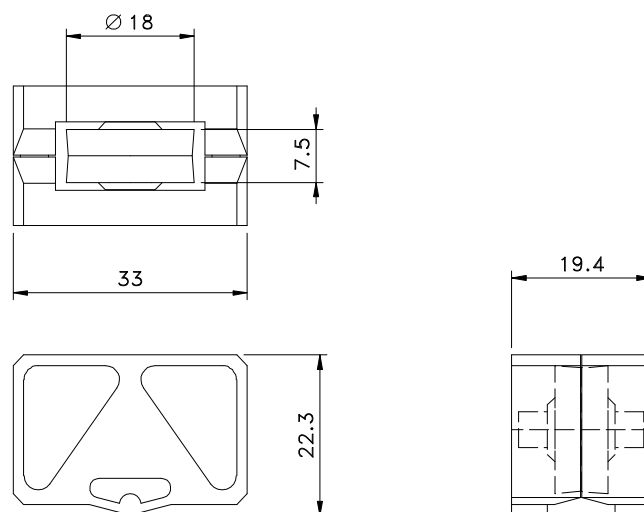


Março/2008



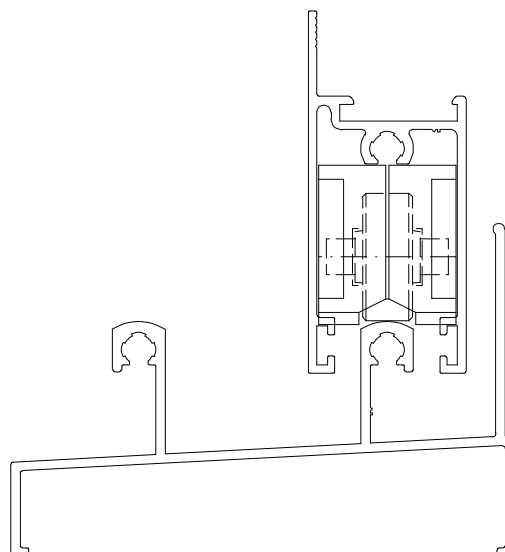
ROL 05 sem rolamento sem regulagem - 15 Kg p/folha

ROL 06 com rolamento sem regulagem - 40 Kg p/folha



Vistas - escala 1:1

Medidas em milímetros



Instalação - escala 1:1

Composição

- Roda nylon
- Estrutura poliamida 6.6
- Eixo da roda alumínio
- Rolamento aço (ROL06)