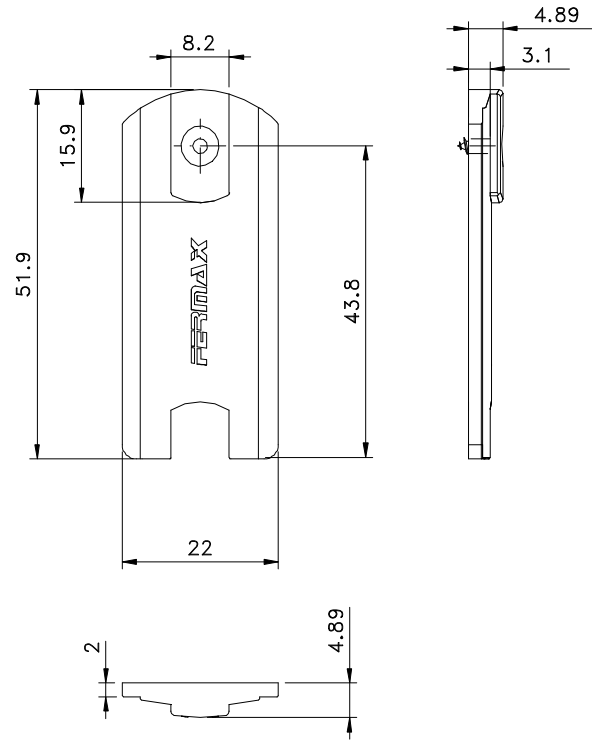
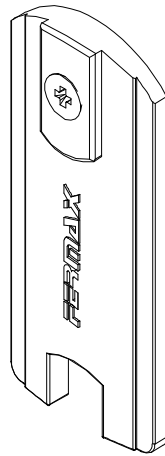
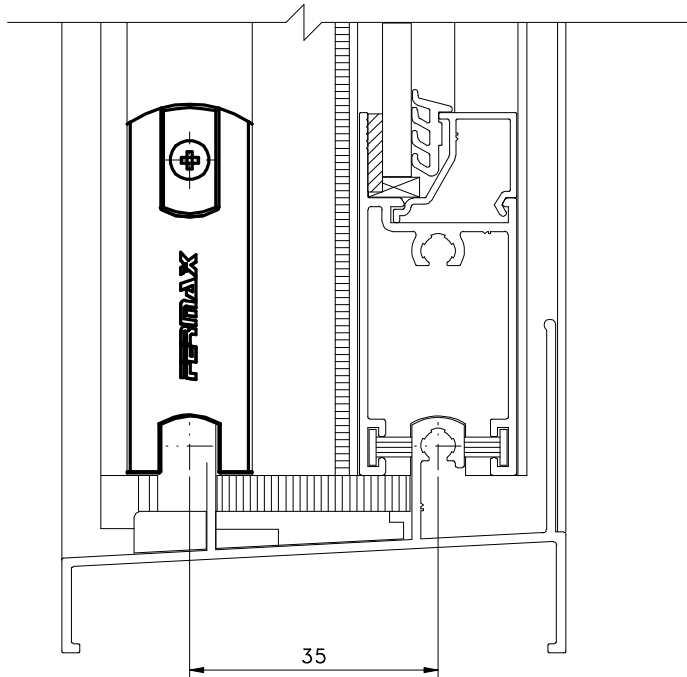


Setembro/2010

Medidas em milímetros



Vistas - escala 1:1



Instalação - escala 1:1

Composição
Nylon 6.6