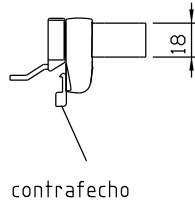
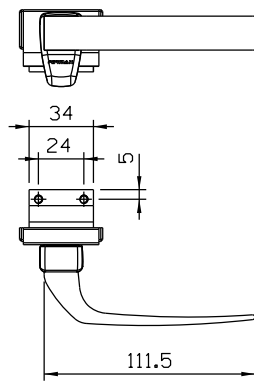
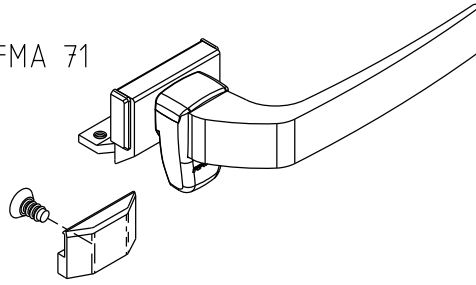
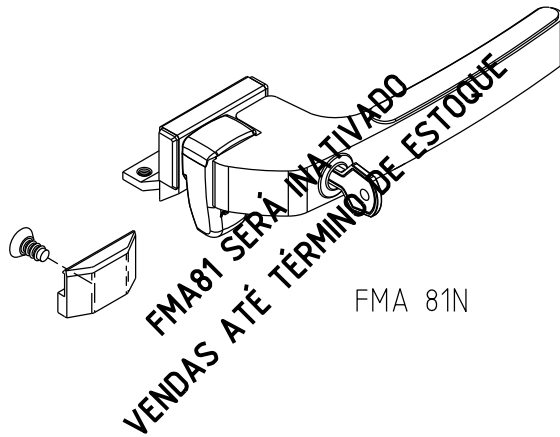
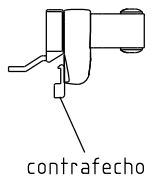
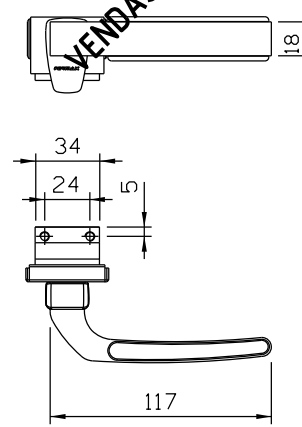
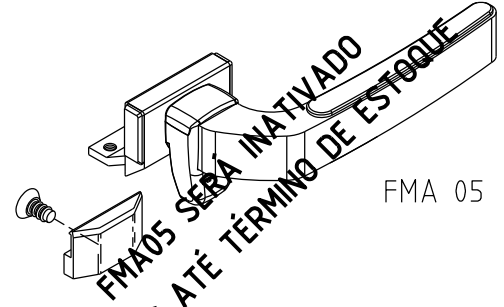


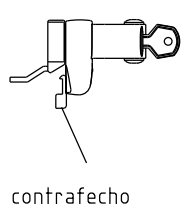
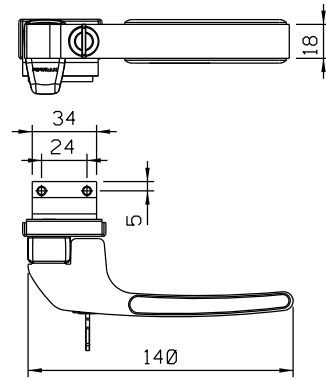
FMA 71



FMA 05

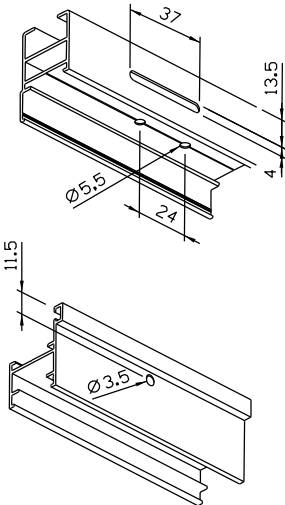


FMA 81N

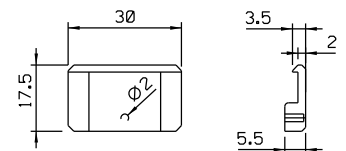
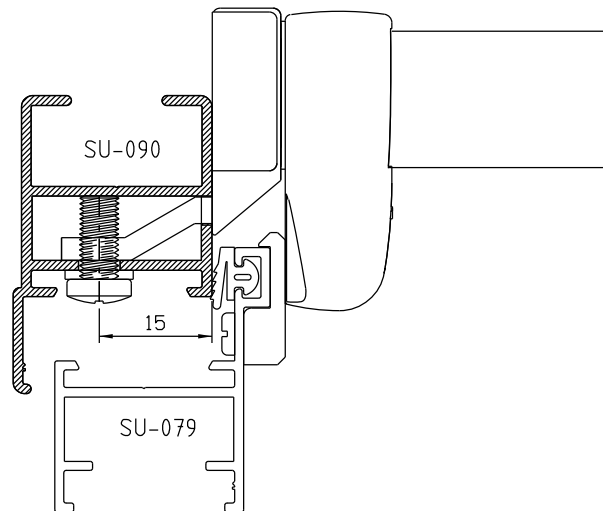


Vistas - sem escala

Usinagem p/installar fecho



Usinagem p/installar batente



Contrafecho - escala 1:2

Composição

- Base e cabo alumínio
- Cilindro latão/zamak (FMA80)
- Lingueta, contrafecho e arremates nylon
- Parafusos inox