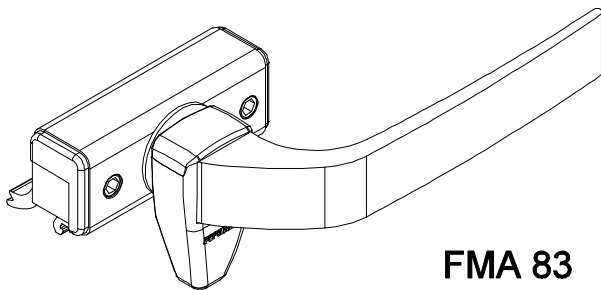
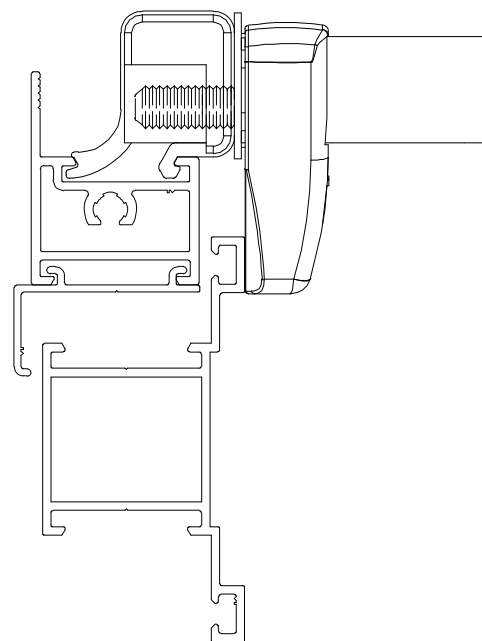


Maio/2011

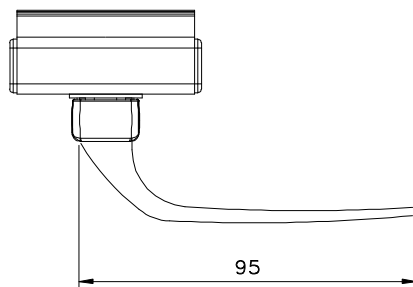
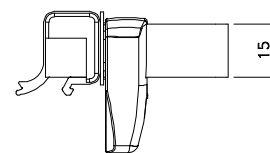
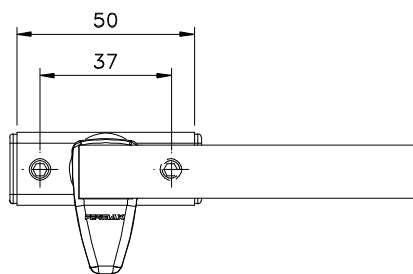


FMA 83



Instalação - Escala 1:1

Medidas em milímetros



Vistas - Escala 1:2

Composição

- Base e cabo alumínio
- Lingueta e arremates nylon
- Parafusos inox