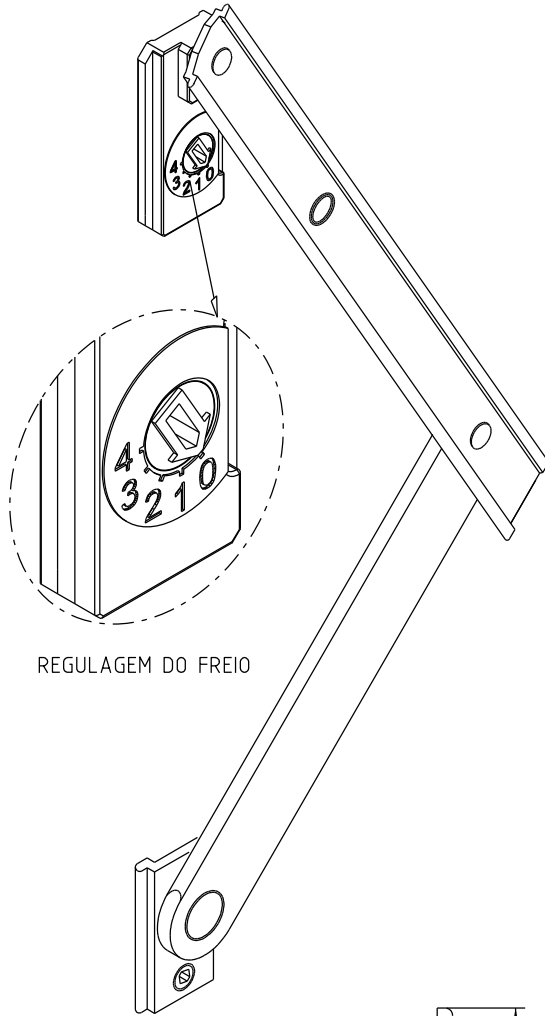
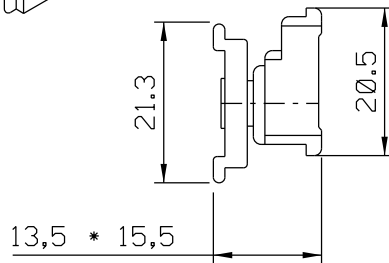


Janeiro/2020



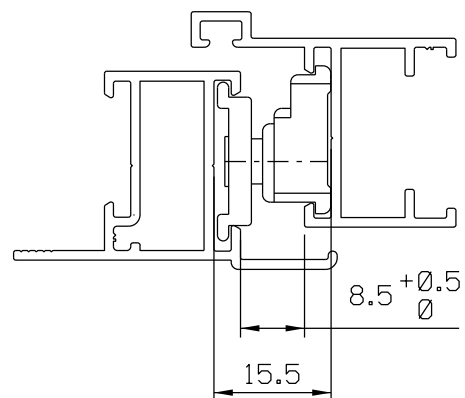
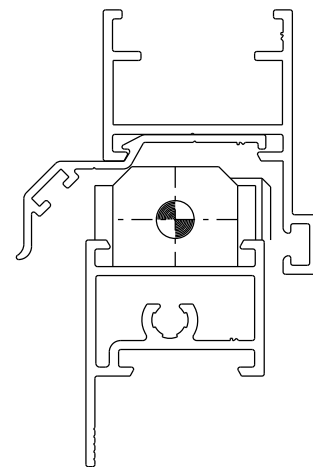
REGULAGEM DO FREIO



ESCALA 1:1

| CÓDIGO | COMPRIMENTO | FOLHA         |                |              |
|--------|-------------|---------------|----------------|--------------|
|        |             | ALTURA MÁXIMA | LARGURA MÁXIMA | CARGA MÁXIMA |
| APR 28 | 250mm       | 400           | 1000           | 7,4Kg        |
| APR 29 | 515mm       | 800           | 1000           | 10,8Kg       |
| APR 30 | 750mm       | 1000          | 1000           | 13,0Kg       |
| APR 31 | 400mm       | 600           | 1000           | 8,6Kg        |
| APR 32 | 810mm       | 1100          | 1000           | 16,0Kg       |
| APR 35 | 200mm       | 350           | 1000           | 6,0Kg        |

IMPORTANTE: AS DIMENSÕES MÁXIMAS DAS ESQUADRIAS DEVEM ESTAR CONFORME AS ESPECIFICAÇÕES DOS SISTEMISTAS.



ESCALA 1:1

Medidas em milímetros

| COMPOSIÇÃO          |             |
|---------------------|-------------|
| ESTRUTURA           | DURALUMÍNIO |
| GUIA DESLIZANTE     | POLIAMIDA   |
| BUCHAS ESPAÇADORAS  | POLIAMIDA   |
| REBITES             | DURALUMÍNIO |
| ROSETA DE REGULAGEM | POLIACETAL  |
| PARAFUSOS           | AÇO INOX    |

| EMBALAGEM             |       |                   |
|-----------------------|-------|-------------------|
| 01 PAR DE ARTICULAÇÃO | APR28 | 04 PARAFUSOS M6X6 |
|                       | APR29 | 06 PARAFUSOS M6X6 |
|                       | APR30 | 06 PARAFUSOS M6X6 |
|                       | APR31 | 06 PARAFUSOS M6X6 |
|                       | APR32 | 10 PARAFUSOS M6X6 |
|                       | APR35 | 04 PARAFUSOS M6X6 |