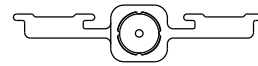
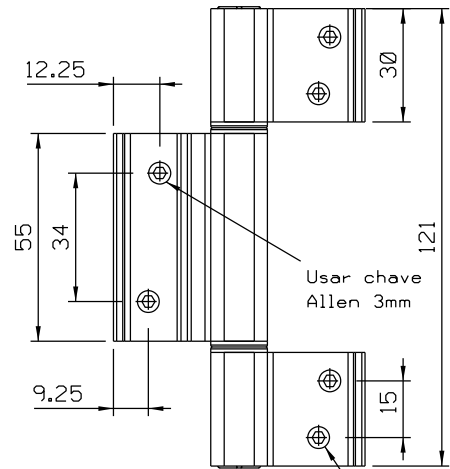
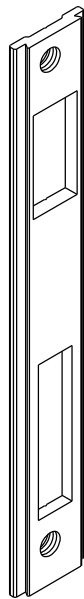


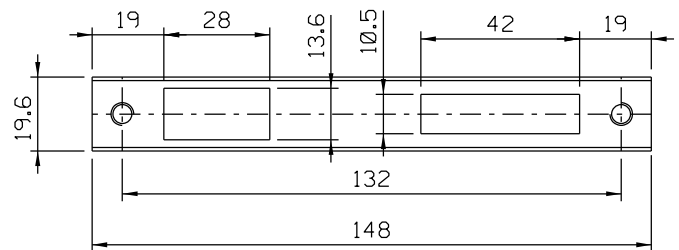
DOB20 sem desvio  
Carga: 20 Kg/DOB



Novembro/2018

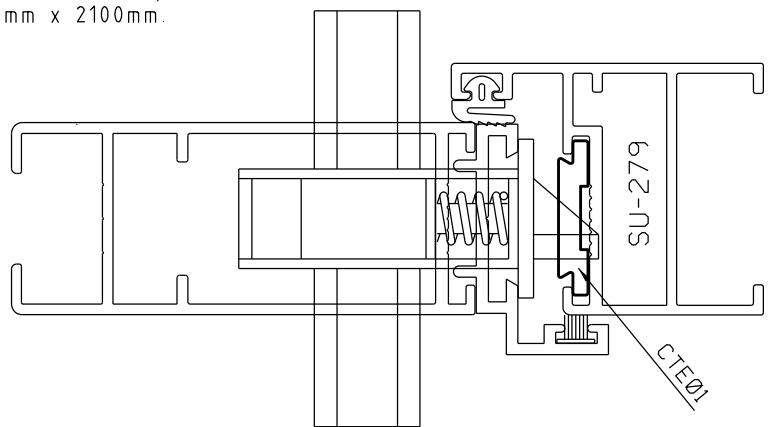
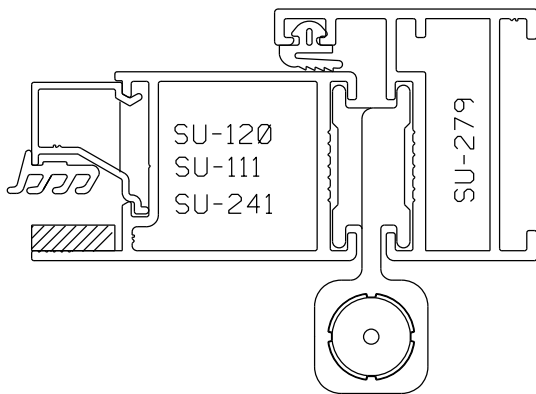


CTE Ø1



Vistas - escala 1:2

Dimensão máxima da porta  
900mm x 2100mm.



**Composição**

- Estrutura alumínio (CTE/DOB)
- Eixo alumínio (DOB)
- Buchas poliamida 6.6 (DOB)
- Parafusos M6 x 8 inox (DOB)
- Parafusos M6 x 6 inox (CTE)

Instalação - escala 1:1

Medidas em milímetros