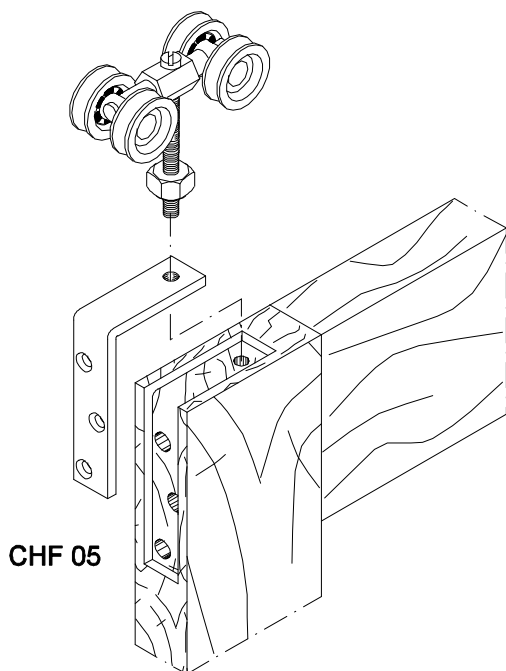
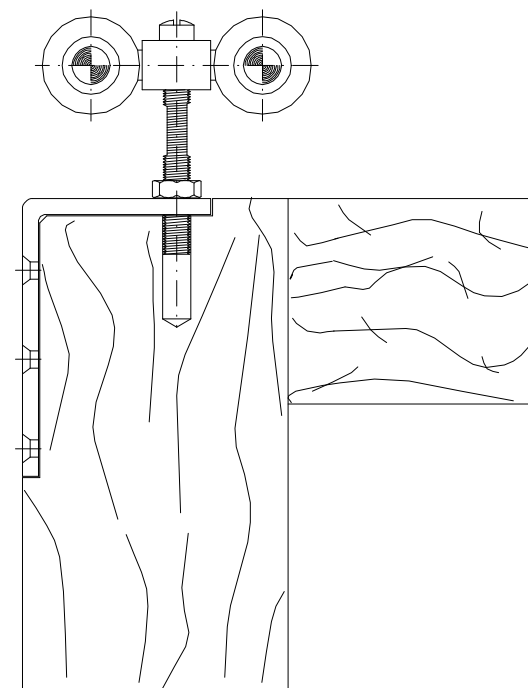


Abril/2002



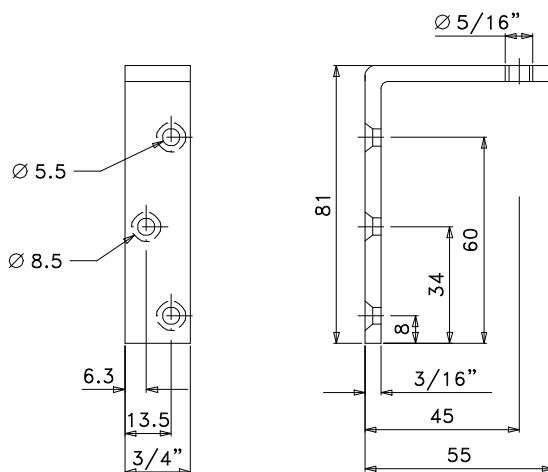
CHF 05

Perspectiva - sem escala



Instalação - escala 1:2

Medidas em milímetros



Vistas - escala 1:2

Composição

Chapa aço carbono

Parafuso de fixação aço carbono