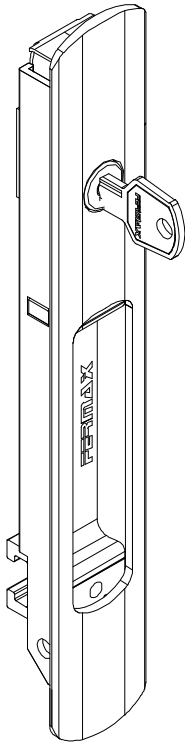
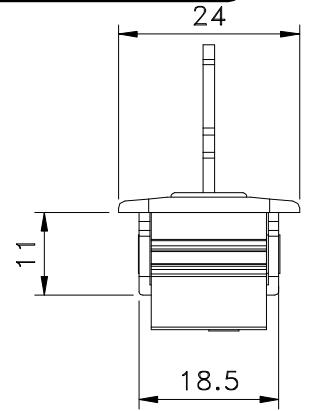


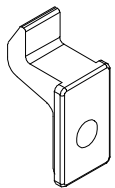
Maio/2014



Usinagem - escala 1:1

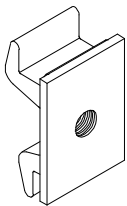


FEC19S manual
FEC38S automático

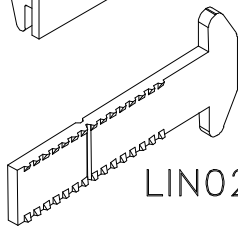


CFE22

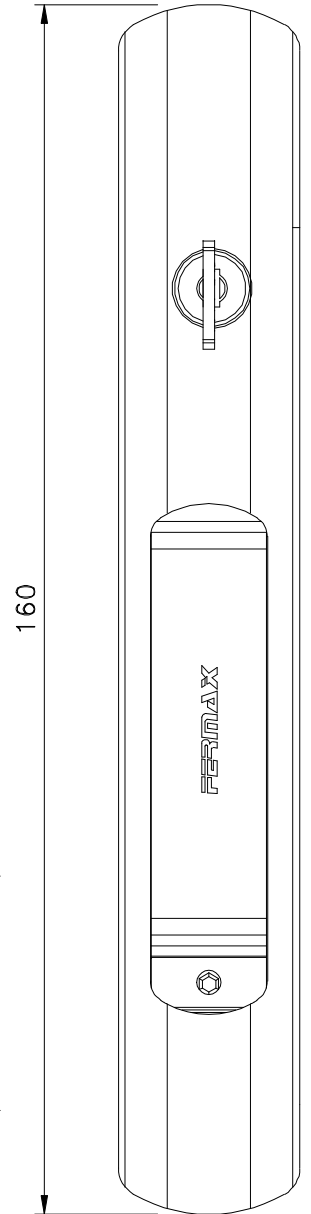
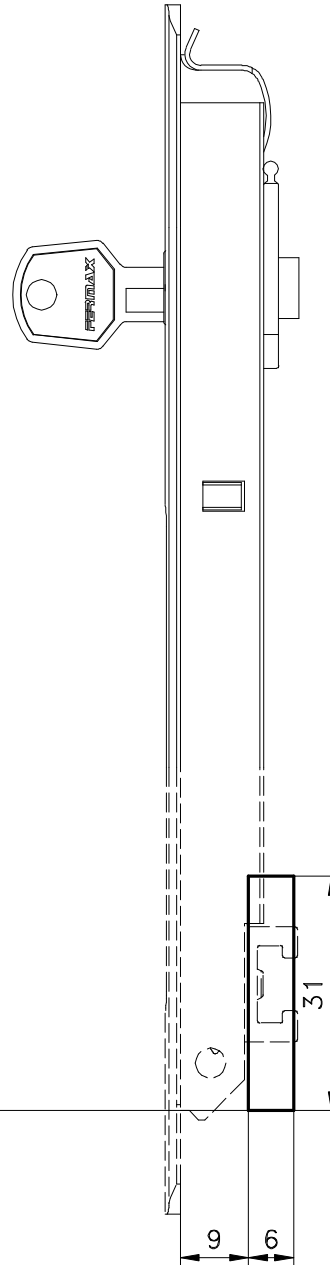
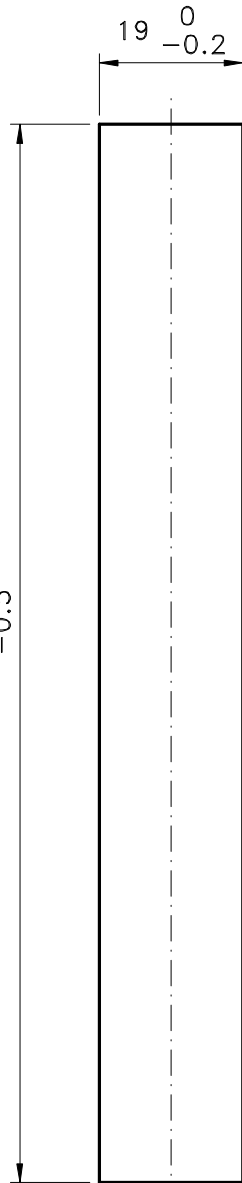
140⁰
-0.5



CFE23



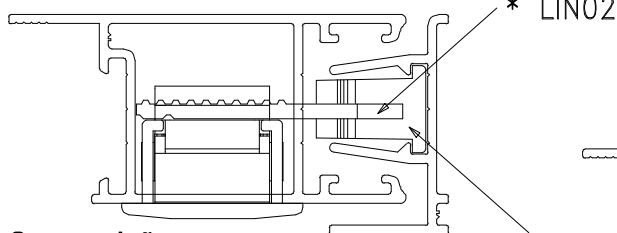
LIN02



Vistas - escala 1:1

Medidas em milímetros

* VENDIDOS SEPARADAMENTE

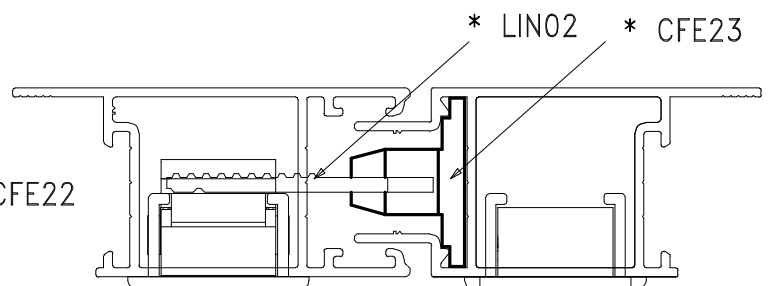


* LIN02

* CFE22

Composição

- Estrutura alumínio
- Lingueta/trava aço inox
- Mola aço carbono (FEC38S)
- Chave cromada
- Contrafecho: Zamak



* LIN02

* CFE23

Instalação - escala 1:1